

三菱電機エアコン 化粧パネル取付説明書

WT04454X02

1. 形名、使用機種

この化粧パネルは通常タイプ仕様と加湿器のメンテナンス口を設けたワンランクサイズアップ仕様の2種類の仕様が可能です。対応機種は下記の表となっております。

MCMP-P・DSWH(L)は塗装パネルです。

MCMP-P・DSXH(L)は天井材組込可能パネルです。

形名	対応機種本体能力	
	通常タイプ	ワンランクサイズアップタイプ別売加湿器使用時
MCMP-P36DSWH MCMP-P36DSXH	22・28・36形	
MCMP-P56DSWH MCMP-P56DSXH	40・45・50・56形	22・28・36形
MCMP-P90DSWH MCMP-P90DSXH	63・71・80・90形	40・45・50・56形
MCMP-P160DSWH MCMP-P160DSXH	112・140形	63・71・80・90形
MCMP-P160DSWHL MCMP-P160DSXHL		112・140形

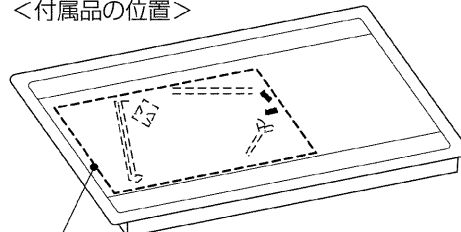
2. 付属部品の確認

この化粧パネルには下記部品が付属されていますので確認してください。

NO.	①	②	③	④	⑤	⑥	⑦	⑧
名称	パネル取付ネジ(長)	パネル取付ネジ(短)	パネル吊り金具	チョウボルト (5×50)	トリツケイタ	カバー	ネジ (4×10)	ダンネツザイ
形状								
MCMP-P36DSW(X)H	2	2	4	4				
MCMP-P56DSW(X)H	2	2	4	4	1	1	4	2
MCMP-P90DSW(X)H	2	2	4	4	1	1	4	2
MCMP-P160DSW(X)H	2	2	6	6	1	1	4	2
MCMP-P160DSW(X)HL	2	2	6	6				

※トリツケイタとカバーおよびネジはワンランクサイズアップ使用時のみ必要です。(ただし、36DSW(X)Hはワンランクサイズアップ使用が出来ないので付属されていません。また、160DSW(X)HLは最初からパネル本体にネジ止めされています。)

<付属品の位置>



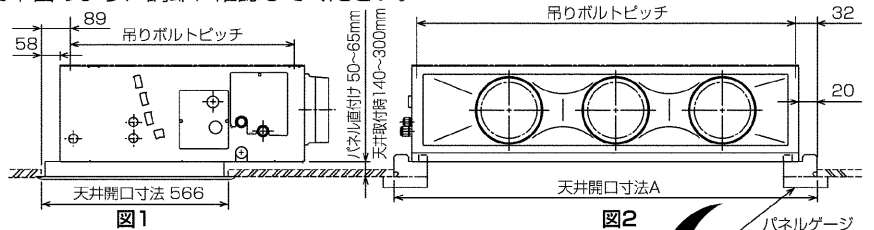
パネル取付ネジ(長)①、パネル取付ネジ(短)②、
パネル吊り金具③、チョウボルト④、トリツケイタ⑤、
カバー⑥、ネジ⑦、ダンネツザイ⑧

3.化粧パネルの取付け前の準備

天井材の開口

化粧パネルを取付ける前に室内ユニット本体が、正常に吊られているか確認してください。室内ユニット本体直付けの場合室内ユニット本体は図1、図2のように室内ユニット本体下面位置が天井面より50mm以上65mm以内、天井内に引き込むように据付けられていれば正常です。パネルゲージを使用して下図のように調節、確認してください。

(室内ユニット本体と天井面の平行度とれていない場合、標準の調整幅15mmでは吸収できず隙間ができる可能性がありますので注意してください。)

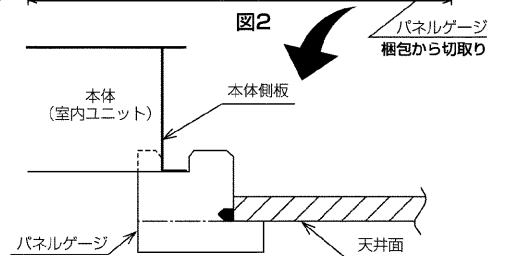


※天井面と室内ユニット本体の位置が正しく合っていないと風漏れやパネルたわみの原因となります。(パネルゲージは標準的な取付位置になるように設定しています。)

※ワンランクアップ仕様の場合は、パネルゲージは配管側には使用できません。反配管側のみ使用してください。

●天井開口寸法は下記の寸法が確認してください。

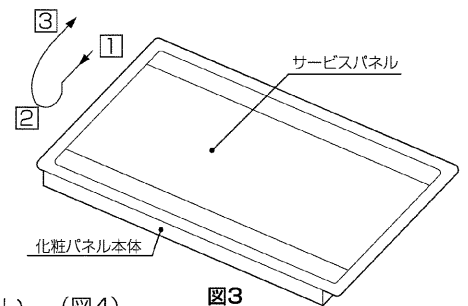
パネル形名	A寸法
MCMP-P36DSW(X)H	750
MCMP-P56DSW(X)H	1000
MCMP-P90DSW(X)H	1200
MCMP-P160DSW(X)H	1550
MCMP-P160DSW(X)HL	1800



※天井面と室内ユニット本体とが上図のような関係であれば標準的な取付状態です。

サービスパネルの取外し

- サービスパネルを取外してください。
- サービスパネルを図3 ①→②→③の順番に動かしてください。(化粧パネル本体とサービスパネル間に緩衝材が入っています。サービスパネルを化粧パネル本体に押し付けて開放し取除いてください。)
- サービスパネルには落下防止用のワイヤーが取付けてあります。サービスパネルのフックを外してください。
- ※サービスパネルの取付けの項の図を参照ください。



標準仕様で使用する場合 ※160DSW(X)HLは本作業不要です。

- 標準仕様で使用する場合は付属のダンネツザイを化粧パネルの枠に貼り付けてください。(図4)

ワンランクアップ仕様で使用する場合 ※160DSW(X)HLは本作業不要です。

- 化粧パネルの枠に付属のトリツケイタ⑤を取付けてください。(ネジ⑦×4本)(図5)
- 付属のダンネツザイ⑧を化粧パネルの枠に貼り付けてください。(図6) ※標準仕様で貼り付ける場合と貼付け位置が異なりますので、注意してください。
- トリツケイタの曲げ部にカバー⑥を差し込み、カバー⑥を化粧パネルに取付けてください。(図7)

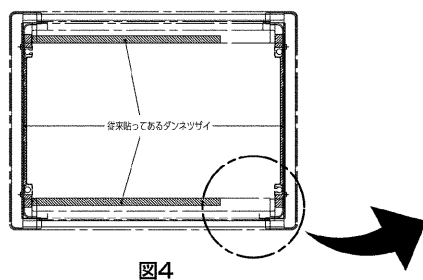


図4

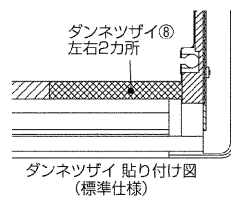


図6

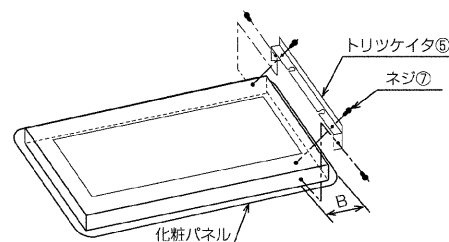
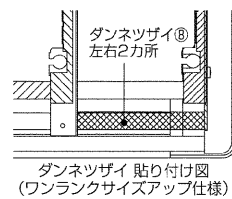


図5

パネル形名	B寸法
MCMP-P56DSW(X)H	297
MCMP-P90DSW(X)H	247
MCMP-P160DSW(X)H	397

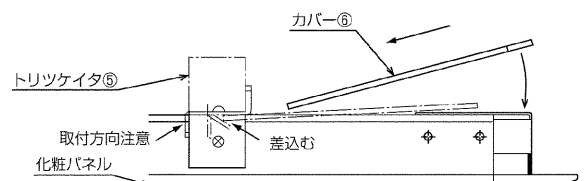


図7

4.化粧パネルの取付け

化粧パネルの取付方法は本体直付けと天井取付けの2種類があります。
化粧パネルの本体直付けは下記の据付パターンでは取付けられません。

【下吸込方式（キャンバスダクト使用）、天井チャンバー方式、オールダクト方式、下り天井方式】

4-1 本体直付けの場合

- 化粧パネルを取付ける前に、室内ユニット本体に付属のパネル取付ネジ(長)① 2本を化粧パネルのU字切り欠き穴になっている対角に仮止めしておきます。(図8のとおりパネル取付ネジ①の一段目のネジ部がユニット本体のナットを通り抜ける位置までねじ込みます。)
- 次に仮止めしたパネル取付ネジ①に化粧パネル本体吸込部の切り欠き穴を引掛け、残り2本を丸穴部に仮止めします。(図9) (配管側はパネル取付ネジ①を内側に押しつけて引掛けると作業が楽に行えます。) この状態で化粧パネル本体は仮止めされますが、**化粧パネルを持上げたり、強く揺らすと外れることがありますので、パネル取付ネジ(短)②で残りの2カ所を締め付けてください。**
- 化粧パネルを持上げ、化粧パネルが天井面に当たるまでパネル取付ネジ①の2段目のネジで締め付けます。(図10)

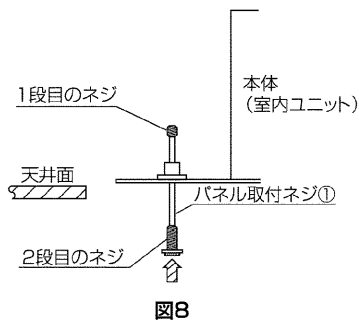


図8

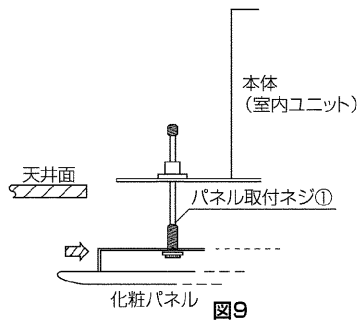


図9

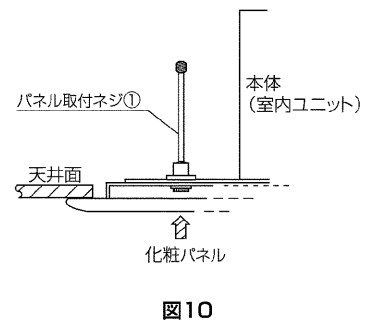


図10

※室内ユニット本体と化粧パネル、および化粧パネルと天井面の間には隙間ができないように、4本とも均等に締め込んでください。(図11)

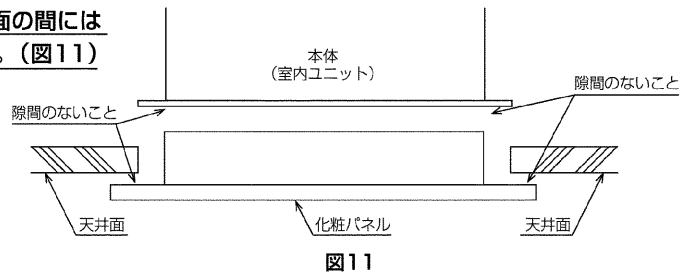


図11

※化粧パネルの取付けがうまくできない場合は再度、本体の吊込み位置を確認してください。

4-2 天井取付けの場合

- 付属のパネル吊り金具③とチョウボルト④を使用して図12のとおり天井に取付けてください。(36~90DSW(X)Hは4カ所、160DSW(X)H(L)は6カ所)
- 室内ユニット本体と化粧パネル間をキャンバスダクトで接続する場合はキャンバスダクトの説明書を参照ください。

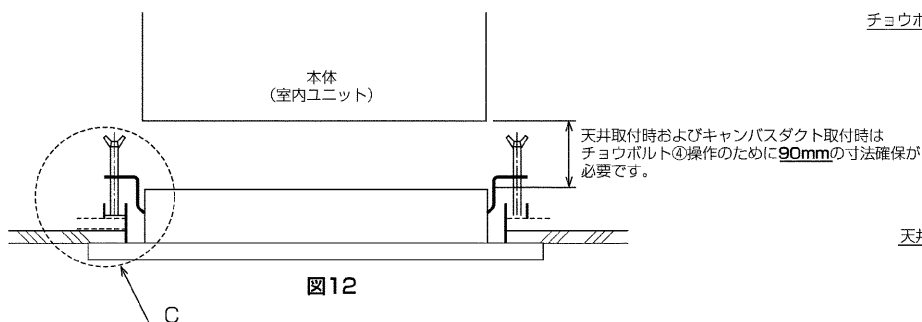
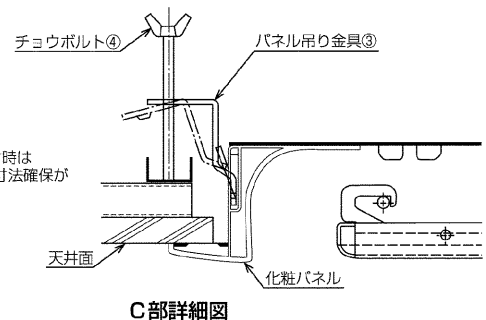


図12



C部詳細図

5. サービスパネルの取付け

● サービスパネルの片側を引掛け下図の図面 ① → ② → ③ → ④ の順番に動かして取付けます。(図13)

※ 不慮の落下事故を防止するため、必ず落下防止用ワイヤーをサービスパネルの両端の穴に引掛けてください。(図14)

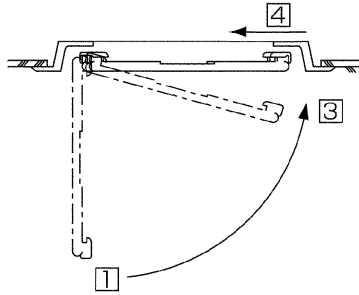


図13

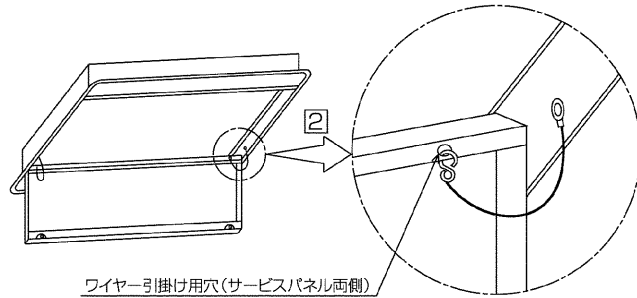


図14

6. サービスパネルへの建材組込み(MCMP-P・DSXHの場合)

- 化粧パネルからサービスパネル枠を取外します。
- サービスパネル枠より押え金具を外します。(図15)
- 建材を表1の寸法に切断してサービスパネル枠内に入れ押え金具を仮止めします。
- 押え金具を回転し、天井材を押え込み、止めネジを締め付け固定します。(図16)

形名	寸法(mm)
MCMP-P36DSXH	428×697
MCMP-P56DSXH	428×947
MCMP-P90DSXH	428×1147
MCMP-P160DSXH	428×1497
MCMP-P160DSXHL	428×1747

表1

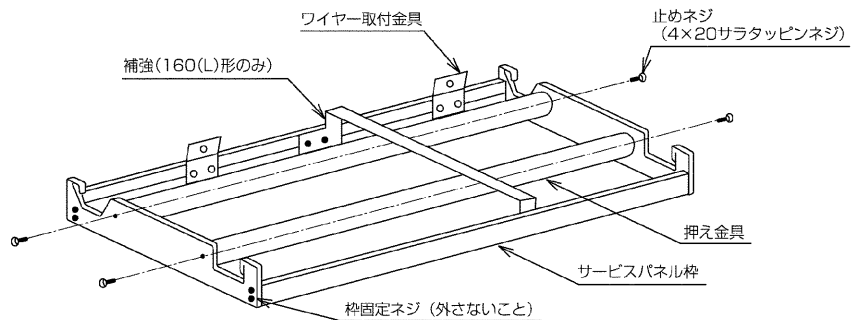


図15

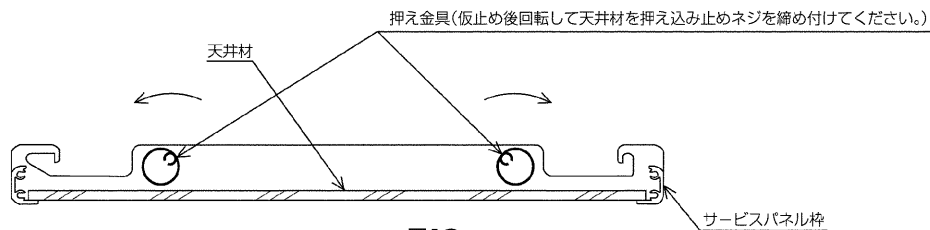


図16

- 建材の組込可能厚さは最小6mmから最大20mmまで使用できますが、厚さの薄い物については、軽量のため、10mm以下の物は4.5kg以上の天井材をご使用ください。また、厚さが10mmを超えるとサービスパネル枠固定ネジおよび補強固定ネジに天井材が当たりますので天井材を下図のようにㄷ部をドライバー等で、削ってください。(図17)

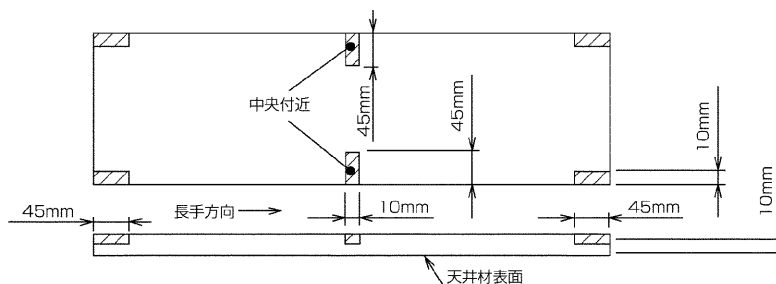


図17