

冷媒回路内にほこり、ゴミ、水分などが混入しないよう、従来以上に冷媒配管工事に注意してください。

PQHY-P450SM-E

PQHY-P560SM-E

据付工事説明書

販売店・工事店さま用

もくじ	ページ
安全のために必ず守ること	1・2
1. 据付け前に	
1-1 本製品に関して	3
1-2 室内ユニットとの組合せ	3
1-3 付属部品の確認	3
2. ユニット据付け	
2-1 据付場所の選定	4
2-2 必要スペース	4~6
2-3 吊下げ方法	7
2-4 基礎への設置	7
3. 冷媒配管工事	
3-1 注意事項	8
3-2 冷媒配管システム	9・10
接続例1	9
接続例2	10
3-3 配管接続	11
3-4 気密試験・真空引き・冷媒充てん	12・13
3-5 冷媒配管の断熱施工	14
4. 水配管工事	
4-1 工事施工上の留意点	15
4-2 断熱工事	15
4-3 水処理と水質管理	16
4-4 ポンプインターロック	17
4-5 ポンプ連動運転信号	17
5. 電気工事	
5-1 注意事項	18
5-2 配線接続位置	19・20
5-3 制御配線の種類と許容長	21
5-4 スイッチ設定の種類と方法	22・23
5-5 システム接続例	24・25
5-6 主電源配線と器具容量	26
6. 試運転	
6-1 試運転前の確認事項	27
6-2 試運転方法	27
6-3 試運転不具合時の対応	28~30
6-4 リモコンの動作不具合と処置	31
6-5 異常表示とリセット方法	32
6-6 次の現象は故障（異常）ではありません	32
7. 高圧ガス明細書	33

据付工事説明書内に安全のため必ず守っていただく項目を △ 警告 △ 注意の形で記載しました。安全を確保するために、正しい据付工事が必要です。据付工事の前に、この説明書を必ずお読みください。

安全のために必ず守ること

- この「安全のために必ず守ること」をよくお読みのうえ据付けてください。
- ここに示した注意事項は、安全に関する重大な内容を記載していますので、必ずお守りください。



警告

誤った取扱いをしたときに、死亡や重傷等の重大な結果に結び付く可能性が大きいもの。



注意

誤った取扱いをしたときに、状況によっては重大な結果に結び付く可能性があるもの。

- お読みになったあとは、お使いになる方に必ず本書をお渡しく下さい。
- お使いになる方は、いつでも見られる所に大切に保管し、移設・修理の時は、工事をされる方にお渡しください。また、お使いになる方が代わる場合は、新しくお使いになる方にお渡しください。

警告

据付けは、販売店または専門業者に依頼してください。

ご自分で据付工事をされ不備があると、水漏れや感電、火災などの原因になります。

据付工事は、この据付工事説明書に従って確実に行ってください。

据付けに不備があると、水漏れや感電、火災などの原因になります。

据付けは、質量に十分耐える所に確実に行ってください。

強度が不足している場合は、ユニット落下により、けがの原因になります。

電気工事は、電気工事士の資格のある方が、「電気設備に関する技術基準」、「内線規程」および据付説明書に従って施行し、必ず専用回路を使用してください。

電源回路容量不足や施工不備があると感電、火災の原因になります。

配線は、所定のケーブルを使用して確実に接続し、端子接続部にケーブルの外力が伝わらないように確実に固定してください。

接続や固定が不完全な場合は、発熱、火災などの原因になります。

パネルを確実に取付けてください。

パネルの取付けに不備があると、ほこり・水などにより、火災・感電の原因になります。

台風などの強風、地震に備え、所定の据付工事を行ってください。

据付工事に不備があると、転倒等による事故の原因になります。

据付けや移設の場合は、機器に表示されている冷媒(R410A)以外の異なった冷媒を入れないでください。

異なった冷媒や空気などが混入すると、冷凍サイクルが異常となり、破裂などの原因になります。

改修は絶対にしないでください。また、修理は、お買上げの販売店にご相談ください。

修理に不備があると水漏れや感電、火災などの原因になります。

小部屋へ据付ける場合は万一冷媒が漏れても限界濃度を超えない対策が必要です。

限界濃度を超えない対策については、販売店と相談して据付けてください。万一冷媒が漏洩して限界濃度を超えると酸欠事故の原因になります。

作業中に冷媒ガスが漏れた場合は、換気してください。

冷媒ガスが火気に触れると、有毒ガスが発生する原因になります。

エアコンを移動再設置する場合は、販売店または専門業者にご相談ください。

修理に不備があると水漏れや感電、火災などの原因になります。

保護装置の改造や設定変更をしないでください。

圧力開閉器や温度開閉器などの保護装置を短絡して強制的に運転を行ったり、当社指定品以外のものを使用すると火災や爆発の原因となります。

設置工事終了後、冷媒ガスが漏れていないことを確認してください。

冷媒ガスが室内に漏れ、ファンヒーター、ストーブ、コンロなどの火気に触れると、有毒ガスが発生する原因になります。

据付けをする前に

⚠ 注意

可燃性ガスの漏れるおそれがある場所への設置は行わないでください。

、万一ガスが漏れてユニットの周囲にたまると、発火の原因になります。

特殊環境には、使用しないでください。

、油・蒸気・硫化ガスなどの多い場所で使用しますと性能を著しく低下させたり、部品が破損することがあります。

病院、通信事業所などに据付けされる場合は、ノイズに対する備えを十分に行って施工してください。

、インバーター機器・自家発電機・高周波医療機器・無線通信機器の影響によるエアコンの誤動作や故障の原因になったり、エアコン側から医療機器あるいは通信機器へ影響を与え人体の医療行為を妨げたり、映像放送の乱れや雑音などの弊害の原因になります。

濡れて困るものの上にユニットを据付けしないでください。

、湿度が80%を超える場合やドレン出口が詰まっている場合は、室内ユニットからも露が落ちる場合もあります。また、熱源ユニットからもドレンが垂れますので必要に応じ熱源ユニットも集中排水工事をしてください。

据付け(移設)・電気工事をする前に

⚠ 注意

アース工事を行ってください。

、アース線は、ガス管・水道管・避雷針・電話のアース線に接続しないでください。アースが不完全な場合は、感電・発煙・発火およびノイズによる誤動作の原因になります。

正しい容量のブレーカー（漏電遮断器・手元開閉器〈開閉器+B種ヒューズ〉・配線用遮断器）以外は使用しないでください。

、大きな容量ブレーカーを使用すると故障や火災の原因になります。

電源配線は、張力がかからないように配線工事をしてください。

、断線したり、発熱・火災の原因になります。

長期使用で据付台などが傷んでないか注意してください。

、傷んだ状態で放置するとユニットの落下につながり、ケガなどの原因になります。

電源には必ず漏電遮断器を取付けてください。

、漏電遮断器が取付けられていないと感電の原因になります。

濡れた手でスイッチを操作しないでください。

、感電の原因になります。

電源配線は、電流容量、規格品の配線にて工事をしてください。

、漏電や発熱・火災の原因になります。

パネルを外したまま運転しないでください。

、機器の回転物、高温部、高電圧に触れると巻込まれたり、火傷や感電によりケガの原因になります。

梱包材の処理は確実に行ってください。

、包装用のポリプロクロで子供が遊ばないように、破いてから廃棄してください。窒息事故などの原因になります。

運転停止後、すぐに電源を切らないでください。

、必ず5分以上待ってください。水漏れや故障の原因になります。

製品の運搬には、十分注意してください。

、20kg以上の製品の運搬は、1人でしないでください。
、PPバンドによる梱包を行っていますが、危険ですので運搬の手段に使用しないでください。
、搬入を行う場合は、ユニットベースの指定位置にて吊下げてください。また、適宜、熱源ユニットが横ずれしないよう固定し、確実に4点支持で実施してください。3点支持等で運搬・吊下げますと不安定となり、落下の原因になります。

運転中および運転停止直後の冷媒配管・冷媒回路部品に素手で触れないでください。

、運転中、停止直後の冷媒配管や圧縮機などの冷媒回路部品は流れる冷媒の状態により、低温と高温になります。素手で触れると凍傷や火傷になるおそれがあります。

ドレン配管は、据付説明書に従って確実に排水するよう配管し、結露が生じないように保温してください。

、配管工事に不備があると、水漏れし、家財等を濡らす原因になることがあります。

1.据付け前に

1-1 本製品に関して

- 本ユニットは、冷媒としてR410A（新冷媒）を使用しております。
- R410Aでは、従来冷媒に比べ設計圧力が高くなるために配管が従来と異なる場合がありますので、システム設計・工事マニュアルでご確認ください。
- 据付工事を行うために使用する工具・器具も一部専用となりますので、システム設計・工事マニュアルでご確認ください。
- 既設の配管は、内部に従来の冷凍機油や冷媒中の塩素が含まれ、これらの物質が新しい機器の冷凍機油劣化などの原因となりますので流用しないでください。また、R410Aは従来の冷媒に比べて設計圧力が高くなり、配管の破裂等の原因となりますので既設の配管を流用しないでください。

1-2 室内ユニットとの組合せ

本ユニットに接続可能な室内ユニットは、下表のとおりです。

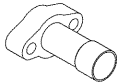
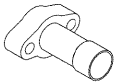
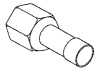
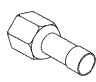
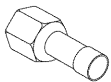
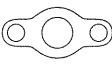
室外ユニット形名	構成ユニット		接続室内ユニット形名合計容量	接続可能室内ユニット台数	接続可能室内ユニット形名
P450形	圧縮機ユニット	PQY-P450SM-E	225~585	1台~20台	P22形~P560形 R410Aシリーズ 室内ユニット
	熱交換器ユニット	WEX-16H			
P560形	圧縮機ユニット	PQY-P560SM-E	280~728		
	熱交換器ユニット	WEX-20H			




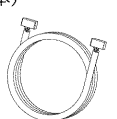
(注) ①接続室内ユニット形名合計容量というのは、室内ユニット形名の数字部分を加えた数の合計です。

②接続室内ユニット形名合計容量が熱源ユニットの容量を超えた組合せでは、同時運転の際、各室内ユニットの能力は定格能力より減少しますので、できる限り熱源ユニットの容量以内で組合せてください。

1-3 付属部品の確認

本ユニットには下記の部品が付属されていますので、ご確認ください。

名称	①接続管	②接続管	③接続管	④接続管	⑤接続管	⑥パッキン
形状	熱交換器ユニット接続用 (ガス側φ28.58) 	バイパス配管用 (φ25.4) 	熱交換器ユニット接続用 (液側) 	バイパス配管用 (φ9.52) 	バイパス配管用 (φ19.05) 	内径 φ23 外径 φ35 
PQY-P450SM-E PQY-P560SM-E	—	1	—	1	1	1
付属場所	—	ボールバルブに 取付け	—	圧縮機ユニット中段付近 (一つの袋に納めています)		ボールバルブ 近くに付属
WEX-16H WEX-20H	1	1	1(φ12.7) 1(φ15.88)	1	1	2
付属場所	ボールバルブに 取付け	圧縮機ユニット中段付近 (一つの袋に納めています)				ボールバルブ(フランジ) 近くに付属

名称	⑦ゴムブッシュ	⑧ゴムブッシュ	⑨延長配線セット	⑩WY用延長配線セット
形状	φ27 	φ38 	水熱源用延長配線(3本) 1.電源配線(0.75mm ²)12心 2.電源配線(0.75mm ²)8心 3.伝送配線(0.3mm ²)12心 	水熱源(WY)用延長配線(1本) 1.伝送配線(0.3mm ²)6心 
PQY-P450SM-E PQY-P560SM-E	1	1	1	—
付属場所	圧縮機ユニット中段付近 (一つの袋に納めています)		圧縮機ユニット内左下付近 (一つの袋に納めています)	—
WEX-16H WEX-20H	—	—	—	1
付属場所	—	—	—	熱交換器ユニット中段付近 (一つの袋に納めています)

2.ユニット据付け

2-1 据付場所の選定

熱源ユニットは、下記条件を考慮して据付け位置を選定してください。

- 他の熱源から直接ふく射熱を受けないところ。
- ユニットから発生する騒音が隣家に迷惑のかからないところ。
- 雨水などがかからないところ。(熱源ユニットは屋内設置専用ユニットです。)
- 本体の質量に十分耐えられる強度のあるところ。
- 暖房運転時には、ユニットからドレンが流れますのでご留意ください。
- 次項に示すサービススペースがあるところ。

なお、可燃性ガスの発生、流入、滞留、漏れのおそれがある場所では、火災をおこす危険性がありますので設置しないでください。

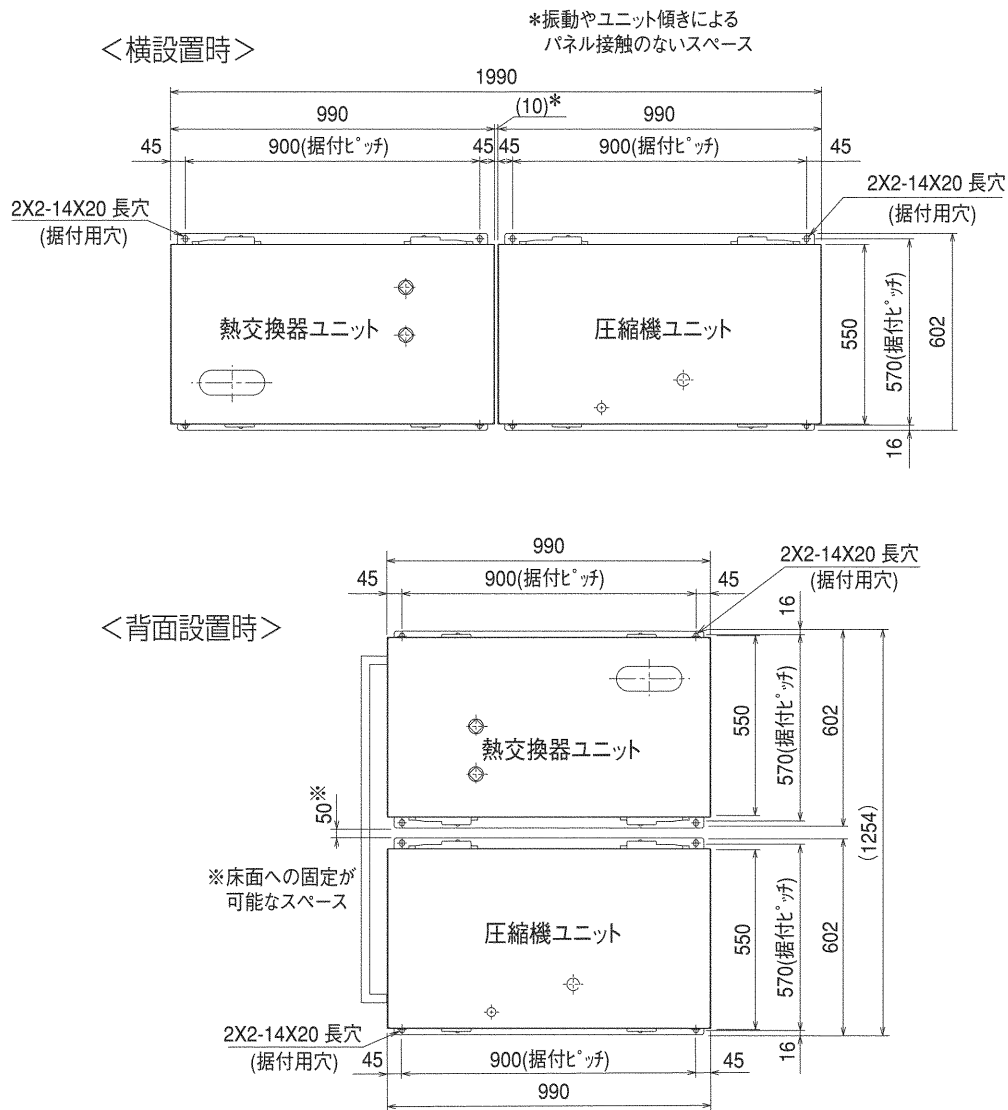
- 酸性の溶液や特殊なスプレー(イオウ系)を頻繁に使用する場所は避けてください。
- 油、蒸気、硫化ガスの多い特殊環境では使用しないでください。
- ドレン配管の下り勾配が 1/100 以上とれるところ。

⚠ 注意

ユニットから発生する騒音で隣家に迷惑のかからないように据付場所を選定してください。
また、場所によっては防音壁等の防音対策を行ってください。

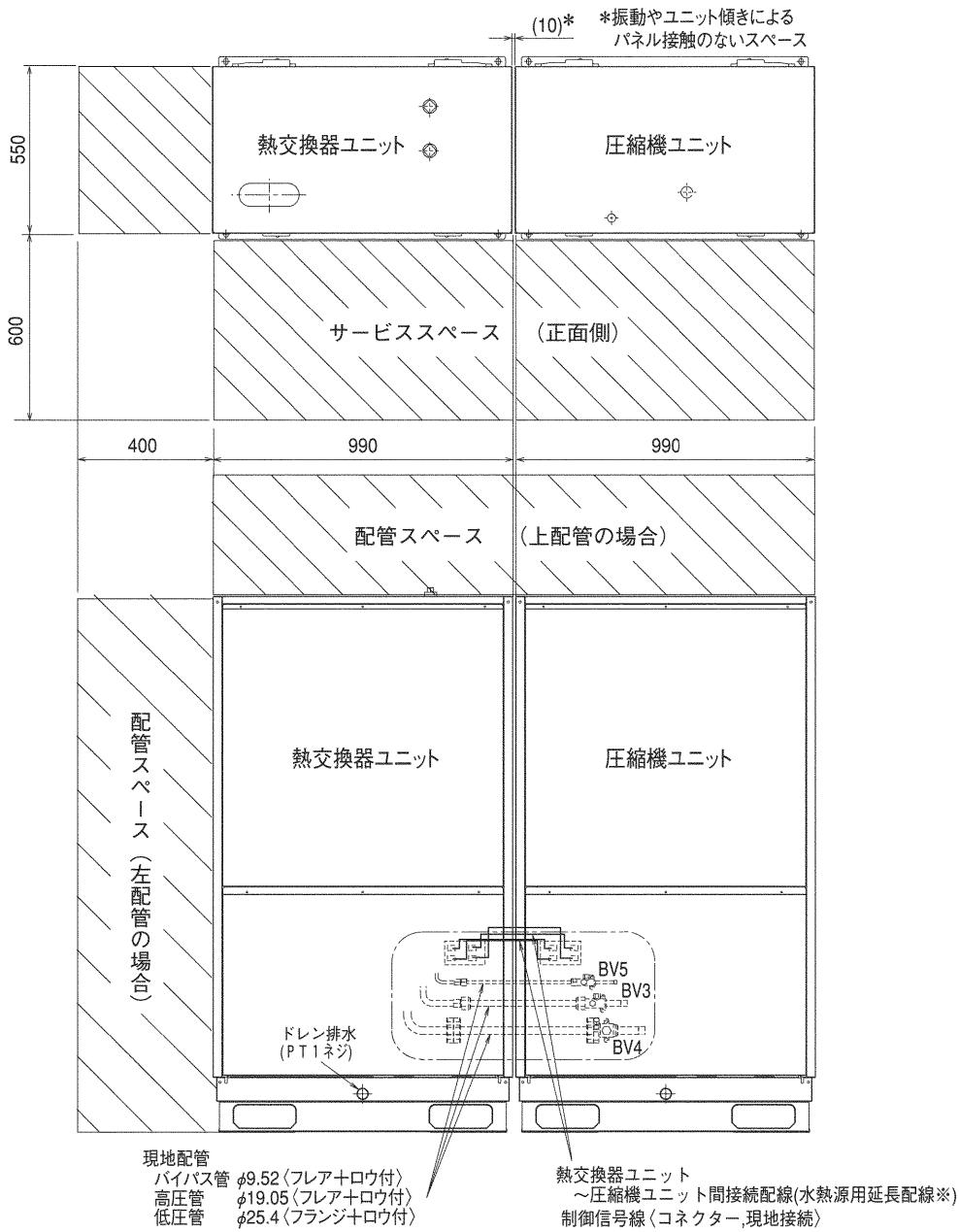
2-2 必要スペース

- ユニットは下図の据付用穴を用いてボルト等で床面に強固に固定してください。



、ユニットのサービススペースを下図および次頁の図のように確保してください。
 (ユニットのサービスは前面より可能としています。)

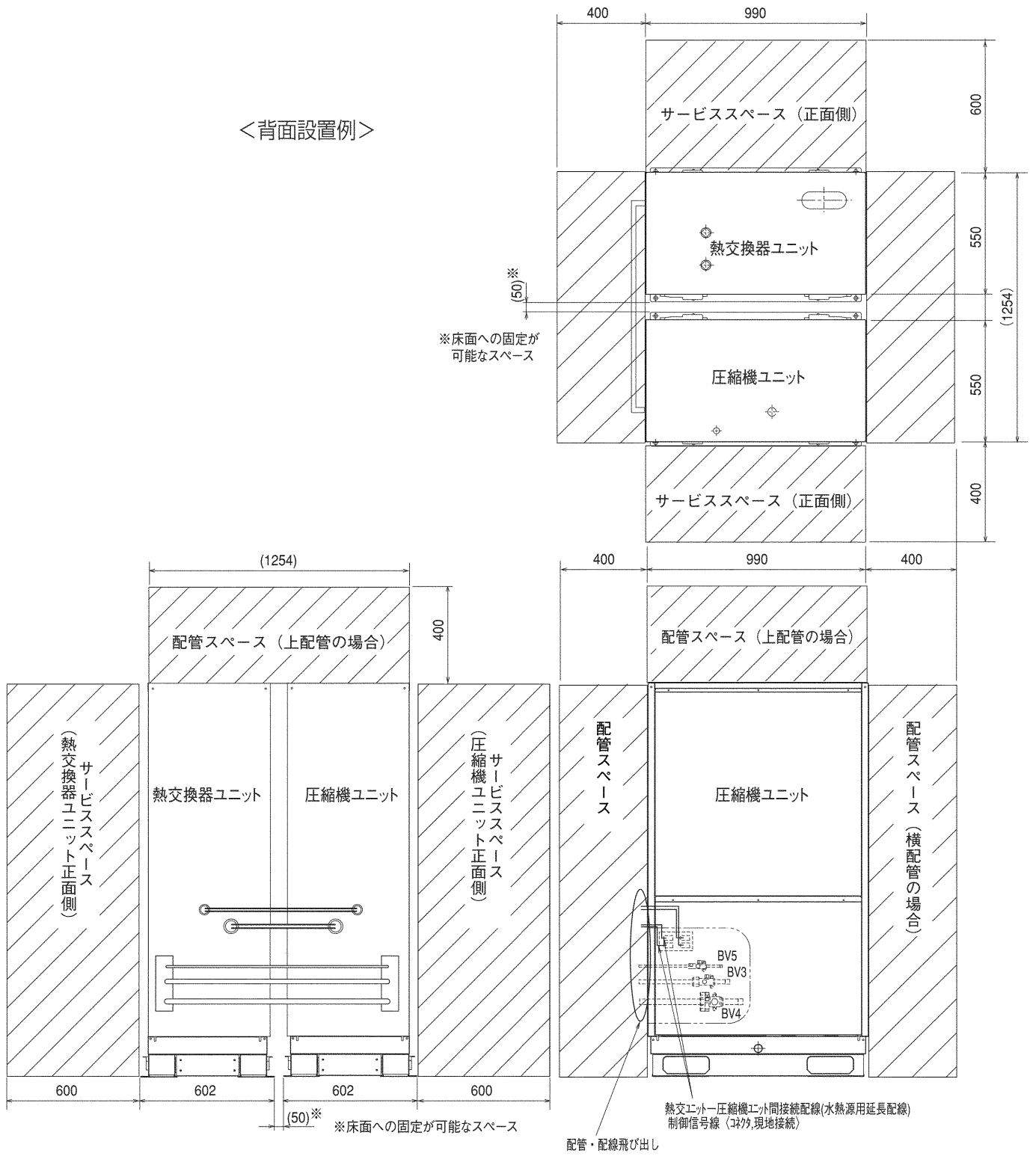
<横設置時>



正面図

※熱交換器ユニットと圧縮機ユニットとの間に距離を
 (機外の水熱源用延長配線長さ1.5m以上)あける場合は、
 別売の水熱源用延長配線(5m用、10m用)が必要です。

<背面設置例>



2-3 吊下げ方法

- 製品を吊下げて搬入する場合はロープをユニットの下に通し、前後各2カ所の吊り部を使用してください。
- ロープは、必ず4カ所吊りとし、ユニットに衝撃を与えないようにしてください。
- ロープ掛けの角度は下図のように40°以下にしてください。
- ロープは8m以上のものを2本使用してください。
- 製品の角に、ロープでのキズ付き防止用部材（板など）を挟んでください。

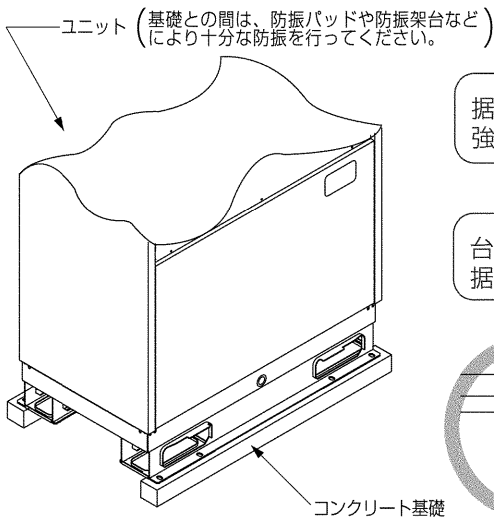
⚠ 注意

製品の運搬には十分注意してください。

- 熱源ユニットの搬入を行う場合は、ユニットベースの指定位置にて吊下げてください。また、適宜、熱源ユニットが横ずれしないよう固定し、確実に4点支持で実施してください。3点支持などで運搬・吊下げしますと不安定となり、落下の原因になります。

2-4 基礎への設置

- ユニットが地震や突風などで倒れないように、下図のようにボルトで強固に固定してください。
- ユニットの基礎は、コンクリートまたはアングル等の強固な基礎としてください。
- 据付条件によっては、振動が据付部から伝搬し、床や壁面から、騒音や振動が発生する場合がありますので、十分な防振工事(防振パッド、防振架台など)を行ってください。
- 圧縮機ユニットと熱交換器ユニットを横設置する場合は、ユニット間の距離を10mm以上離してください。近接した場合は、パネルの接触音が発生する場合があります。(横設置の例はP4,5を参照ください。)
- 圧縮機ユニットと熱交換器ユニットを背面設置する場合は、ユニット間の距離を50mm以上離してください。近接した場合は、基礎へ設置するために使用する工具が使えない場合があります。(背面設置の例はP6を参照ください。)

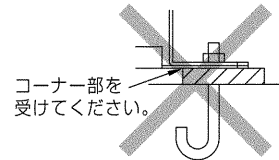
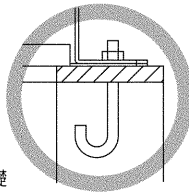


⚠ 警告

据付けは、質量に十分耐える所に確実に行ってください。強度が不足している場合には、ユニット落下によりけがの原因になります。

⚠ 警告

台風等の強風、地震に備え、所定の据付工事を行ってください。据付工事に不備があると、転倒等による事故の原因になります。



基礎施工に際しましては床面強度、ドレン水処理〈運転時にはドレン水がユニット外に流出します〉、配管、配線の経路に十分留意してください。

3.冷媒配管工事

配管接続は熱源ユニットからの冷媒配管を末端で分岐し各室内ユニットに接続する末端分岐方式になっています。また、熱源ユニットである圧縮機ユニットと熱交換器ユニットの間は、3管で接続されています。配管の接続方法は、室内ユニットはフレア接続、熱源ユニットのガス管はロウ付接続、液管はフレア接続、圧縮機ユニットと熱交換器ユニットの間は、2管がフレア接続、1管がロウ付接続になっています。また分岐部はロウ付接続です。

⚠警告

火気使用中に冷媒ガス(R410A)を漏らさないように注意してください。冷媒ガスがガスコンロ等の火に触れると分解して、有毒ガスを発生させガス中毒の原因になります。溶接作業は密閉された部屋で実施しないでください。また冷媒配管工事完了後、ガス漏れ検査を実施してください。

3-1 注意事項

本ユニットは、冷媒にR410Aを使用しています。配管の選定の際には、材質と厚さにご注意ください。(下表参照ください。)

①冷媒配管は下記材料をお使いください。

・材質：冷媒配管はJIS H3300「銅及び銅合金継目無管」のC1220のリン脱酸銅を使用してください。また、管の内外面は美麗であり、使用上有害なイオウ、酸化物、ゴミ、切粉、油脂、水分等(コンタミネーション)の付着がないことを確認してください。

・サイズ：「冷媒配管システム」の項をご参照ください。

②市販の銅管にはゴミが入っている場合がありますので、乾燥した不活性ガスにて吹飛ばしてください。

③配管加工、または配管工事中に配管の中にゴミや水分を入れないでください。

④曲げ箇所は、できるだけ少なくし、曲げ半径は、できるだけ大きくしてください。

⑤分岐部には、必ず別売品の下記分岐管セットをご使用ください。

配管径	最小肉厚	材質
φ6.35	0.8	0材以上
φ9.52	0.8	
φ12.70	0.8	
φ15.88	1.0	1/2HまたはH材以上
φ19.05	1.0 ※1	
φ22.22	1.0	
φ25.40	1.0	
φ28.58	1.0	
φ31.75	1.1	

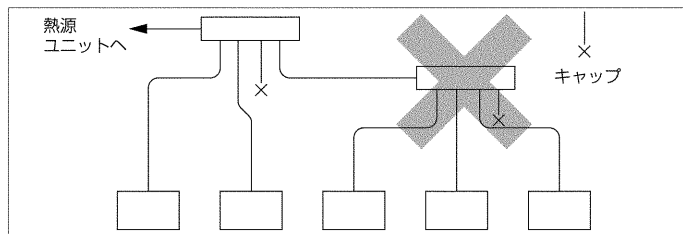
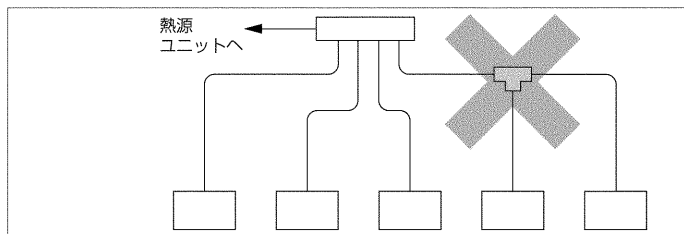
※1. 肉厚1.2の場合は、0材の使用が可能です。

分岐セット形名					
ライン分岐			ヘッダー分岐		
下流ユニット形名 合計224以下	下流ユニット形名 合計225以上	下流ユニット形名 合計451以上	4分岐	8分岐	10分岐
CMY-Y102S-D	CMY-Y102L-D	CMY-Y202-D	CMY-Y104-D	CMY-Y108-D	CMY-Y1010-D

⑥指定冷媒配管が分岐管の径と異なる場合、異径接手を使用して径をあわせて使用してください。

⑦冷媒配管制限(許容長さ、高低差、配管径)は必ず守ってください。故障や冷暖房不良の原因となります。

⑧ヘッダー分岐後の再分岐はできません。(×印部分)



⑨ロウ材は、JIS指定品の良質なものを使用してください。

⑩冷媒の過不足により異常停止しますので、正確に冷媒チャージを行ってください。またサービス時の為にも必ず配管長と共に追加した冷媒量を、サービスパネル裏面のご注意ラベル冷媒量計算の欄と、組合せ室内ユニット記入ラベルの追加冷媒量の欄に表示してください。(「冷媒配管システム」の項をご参照ください。)

⑪冷媒は、液冷媒にて封入してください。

⑫冷媒によるエアパージは絶対に行わないでください。必ず真空ポンプによる真空引きを行ってください。

⑬配管の断熱を正しく行ってください。不十分な場合、冷暖房不良や露タレ等によって思わぬトラブルが発生することがあります。(「冷媒配管の断熱」の項をご参照ください。)

⑭冷媒配管の接続は熱源ユニットのボールバルブを全閉(工場出荷時仕様)のままとし、室内・熱源ユニットと冷媒配管を全て接続して、冷媒漏れ試験、真空引き作業が終了するまで操作しないでください。

⑮配管接続の際は、必ず無酸化ロウ付けを行ってください。無酸化ロウ付けを行わないと、圧縮機の破損につながるおそれがあります。必ず窒素置換による無酸化ロウ付けをしてください。市販の酸化防止剤は配管腐食や冷凍機油の劣化の原因になることがあるので使用しないでください。詳細については、お問い合わせください。

(配管接続およびバルブ操作の詳細は「配管接続」の項をご参照ください。)

⑯本体への冷媒配管・水配管・電源線・伝送線の引込口、未使用のロックアウト穴は、本体内部に雨水等が浸入しないようにパテ等でふさいでください。(現地工事)

⚠注意

冷媒配管はJIS H3300「銅及び銅合金継目無管」のC1220のリン脱酸銅を使用してください。また、管の内外面は美麗であり、使用上有害なイオウ、酸化物、ゴミ、切粉、油脂、水分等(コンタミネーション)の付着がないことを確認してください。

冷媒配管の内部にコンタミネーションの付着があると、冷凍機油劣化等の原因になります。

⚠注意

液冷媒にて封入してください。

ガス冷媒で封入するとポンペ内冷媒の組成が変化し、能力不足等の原因になります。

⚠注意

既設の冷媒配管を流用しないでください。

既設の配管内部には、従来の冷凍機油や冷媒中の塩素が多量に含まれ、これらの物質が新しい機器の冷凍機油劣化等の原因になります。

⚠注意

据付けに使用する配管は屋内に保管し、両端ともロウ付けする直前までシールしておいてください。(エルボ等の継手はビニール袋等に包んだ状態で保管)

冷媒回路内にほこり、ゴミ、水分が混入しますと、油の劣化・圧縮機故障の原因となります。

3-2 冷媒配管システム

接続例

(室内ユニットを5台接続の場合)

下流ユニットへ
A →

(注) 表中の下流ユニット形名合計とは上図A点より見た場合の形名合計です。

許容長さ	配管総延長	A+B+C+D+E+a+b+c+d+e	300m以下
	最遠配管長(L)	A+B+C+D+E+e	150m以下
	第1分岐部以降の最遠配管長(l)	B+C+D+e	40m以下
許容高低差	室内-圧縮機ユニット間高低差	H	50m以下(室外ユニットが下の場合は40m以下)
	室内-室内間高低差	h1	15m以下
	圧縮機ユニット~圧縮機ユニット上熱交換器ユニット間	h2	0m以下
	圧縮機ユニット上熱交換器ユニット間	h2'	10m以下

■冷媒分岐キットの選定

分岐部下流の室内ユニット形名合計により右記の表より選定してください。

下流ユニット形名合計	224以下	225~450	451~730
分岐キット形名	CMY-Y102S-D	CMY-Y102L-D	CMY-Y202-D

別商品の分岐キットを下表より選定してください。(キットの中には液管用、ガス管用がセットになっています。)

■各部冷媒配管の選定

(1)熱交換器ユニット~第1分岐間(A) } の各部
(2)分岐~室内ユニット間 } の配管
(a.b.c.d.e)
(3)分岐~分岐間(B.C.D)
(4)圧縮機ユニット~熱交換器ユニット(E)
サイズを右記表より選定してください。

熱源ユニット形名	液管サイズ	ガス管サイズ
P450形	φ12.7	φ28.58
P560形	φ15.88	φ28.58

(1) 熱交換器ユニット~第1分岐間冷媒配管径(熱交換器ユニット配管径) (2) 分岐~室内ユニット間冷媒配管径(室内ユニット配管径)

形名	配管径(mm)
22~56形	液管 φ6.35
	ガス管 φ12.7
71~160形	液管 φ9.52
	ガス管 φ15.88
224形	液管 φ9.52
	ガス管 φ19.05
280形	液管 φ9.52
	ガス管 φ22.2
450形	液管 φ12.7
	ガス管 φ28.58
560形	液管 φ15.88
	ガス管 φ28.58

(3) 分岐~分岐間冷媒配管径

下流ユニット形名合計	液管(mm)	ガス管(mm)
160以下	φ9.52	φ15.88
161~224	φ9.52	φ19.05
225~335	φ9.52	φ22.2
336~450	φ12.7	φ25.4
451~730	φ15.88	φ28.58

(4) 圧縮機ユニット~熱交換器ユニット間冷媒配管径

高圧管	低圧管	バイパス管
φ19.05	φ25.4	φ9.52
フレア+ロウ付け	フランジ+ロウ付け	フレア+ロウ付け

■冷媒追加充てん量

冷媒は工場出荷時、延長配管分は含まれていませんので、各冷媒配管系統ごとに現地にて追加充てんしてください。またサービス時の為に各液管サイズと長さ、追加充てんした冷媒量を室外ユニットに記入してください。

■冷媒追加充てんの算出方法

- 追加充てん量は延長配管の液管サイズとその長さで計算します。
- 右記要領で冷媒追加充てん量を算出し冷媒を追加充てんしてください。
- 計算結果で0.1kg未満の端数は切上げてください。(例16.08kgの場合16.1kgとします。)

■工場出荷時の封入量

圧縮機ユニット形名	封入量(kg)
P450形	12.0
P560形	14.0

■計算例

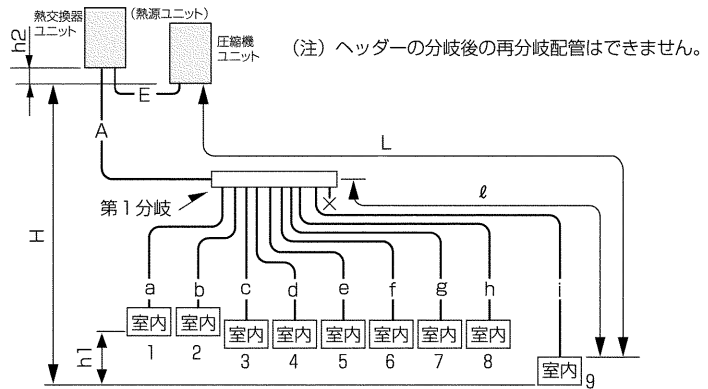
室内1:450形 A:φ15.88 40m
 2:140形 A:φ9.52 10m
 3:71形 A:φ9.52 5m
 4:36形 A:φ9.52 5m
 5:36形

各液管総長は
 φ15.88:A =40m
 φ12.7:a =10m
 φ9.52:B+C+D+b+c =10+5+5+10+10 =40m
 φ6.35:d+e =10+10 =20m

追加充てん量=40×0.2+10×0.12+40×0.06+20×0.024+4 =16.1kg

接続室内ユニット合計容量	室内ユニット分
~90形	1.0kg
91~180形	1.5kg
181~370形	2.0kg
371~540形	2.5kg
541~710形	3.0kg
711~800形	4.0kg
801~1000形	5.0kg

接続例
(室内ユニットを9台接続の場合)



許容長さ	配管総延長	$A + E + a + b + c + d + e + f$	300m以下
	最遠配管長(L)	$A + E + f$	150m以下
許容高低差	第1分岐部以降の最遠配管長(l)	f	40m以下
	室内-室外間高低差	H	50m以下(室外ユニットが下の場合は40m以下)
	室内-室内間高低差	$h1$	15m以下
	圧縮機ユニット~圧縮機ユニット上	$h2$	0m以下
	熱交換器ユニット間	$h2'$	10m以下

■冷媒分岐キットの選定

分岐部下流の室内ユニット形名合計により右記の表より選定してください。

別売品のヘッダー分岐キットを下表より選定してください。(キットの中には液管用、ガス管用がセットになっています。)

4分岐ヘッダー CMY-Y104-D	8分岐ヘッダー CMY-Y108-D	10分岐ヘッダー CMY-Y1010-D
-----------------------	-----------------------	-------------------------

■各部冷媒配管の選定

- (1) 室外ユニット~第1分岐間(A)
(2) 分岐~室内ユニット間 (a.b.c.d.e.f) の配管
(3) 圧縮機ユニット~熱交換器ユニット間(E)

サイズを右記表より選定してください。

(1) 熱交換器ユニット~第1分岐間冷媒配管径(熱交換器ユニット配管径) (2) 分岐~室内ユニット間冷媒配管径(室内ユニット配管径)

熱源ユニット形名	液管サイズ	ガス管サイズ
P450形	$\phi 12.7$	$\phi 28.58$
P560形	$\phi 15.88$	$\phi 28.58$

形名	配管径(mm)
22~56形	液管 $\phi 6.35$
	ガス管 $\phi 12.7$
71~160形	液管 $\phi 9.52$
	ガス管 $\phi 15.88$
224形	液管 $\phi 9.52$
	ガス管 $\phi 19.05$
280形	液管 $\phi 9.52$
	ガス管 $\phi 22.2$
450形	液管 $\phi 12.7$
	ガス管 $\phi 28.58$
560形	液管 $\phi 15.88$
	ガス管 $\phi 28.58$

(3) 圧縮機ユニット~熱交換器ユニット間冷媒配管径

高圧管	低圧管	バイパス管
$\phi 19.05$ フレア+ロウ付け	$\phi 25.4$ フランジ+ロウ付け	$\phi 9.52$ フレア+ロウ付け

■冷媒追加充てん量

冷媒は工場出荷時、延長配管分は含まれていませんので、各冷媒配管系統ごとに現地にて追加充てんしてください。またサービス時の為に各液管サイズと長さ、追加充てんした冷媒量を室外ユニットに記入してください。

■冷媒追加充てんの算出方法

- 追加充てん量は延長配管の液管サイズとその長さで計算します。
- 右記要領で冷媒追加充てん量を算出し冷媒を追加充てんしてください。
- 計算結果で0.1kg未満の端数は切上げてください。

<追加充てん量>

■冷媒充てん量の計算

液管サイズ $\phi 19.05$ の総長 $\times 0.29$ (m) $\times 0.29$ (kg/m)	液管サイズ $\phi 15.88$ の総長 $\times 0.2$ (m) $\times 0.2$ (kg/m)	液管サイズ $\phi 12.7$ の総長 $\times 0.12$ (m) $\times 0.12$ (kg/m)	液管サイズ $\phi 9.52$ の総長 $\times 0.06$ (m) $\times 0.06$ (kg/m)	液管サイズ $\phi 6.35$ の総長 $\times 0.024$ (m) $\times 0.024$ (kg/m)	接続室内ユニット合計容量 ~90形 1.0kg 91~180形 1.5kg 181~370形 2.0kg 371~540形 2.5kg 541~710形 3.0kg 711~800形 4.0kg 801~1000形 5.0kg
--	--	---	---	---	--

■工場出荷時の封入量

圧縮機ユニット形名	封入量(kg)
P450形	12.0
P560形	14.0

■計算例

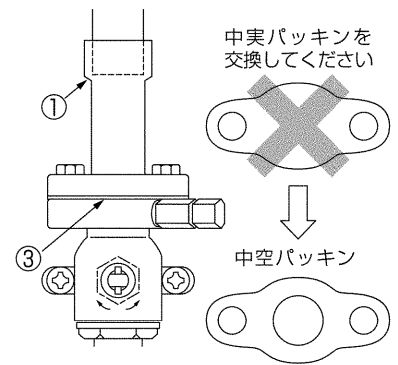
室内1: 140形	A: $\phi 15.88$ 40m	a: $\phi 9.52$ 10m	の時
2: 140形		b: $\phi 9.52$ 10m	
3: 90形		c: $\phi 9.52$ 10m	
4: 80形		d: $\phi 9.52$ 5m	
5: 71形		e: $\phi 9.52$ 10m	
6: 71形		f: $\phi 9.52$ 10m	
7: 56形		g: $\phi 6.35$ 5m	
8: 36形		h: $\phi 6.35$ 10m	
9: 36形		i: $\phi 6.35$ 5m	

各液管総長は
 $\phi 15.88$: A = 40m
 $\phi 9.52$: a+b+c+d+e+f = 10+10+10+5+10+10 = 55m
 $\phi 6.35$: g+h+i = 5+10+5 = 20m

追加充てん量 = $40 \times 0.2 + 55 \times 0.06 + 20 \times 0.024 + 4$
 = 15.8kg

3-3 配管接続

- 圧縮機ユニット側に、工場出荷時冷媒が封入されています。
熱交換器ユニットには、工場出荷時冷媒は封入されていません。
(不活性ガスが封入されています。)
- 配管接続、バルブ操作はユニットに貼付けている銘板にしたがって確実に行ってください。
- 低压側接続管は組付けて出荷しています。(右図参照)
 - フランジ付接続管へのロウ付けの際には、フランジ付接続管をボールバルブから取外し、ユニットの外部にてロウ付けしてください。
 - フランジ付き接続管を取外している間、ボールバルブ内へのゴミの侵入を防止するためチュウイフダの裏面に貼付けているシールをはがして、ボールバルブのフランジ面に貼付けてください。
 - 出荷時には、フランジ間にガス漏れ防止のため中実のパッキンを入れて冷媒回路を遮断しています。このままの状態では運転できませんので、配管接続に際しては必ず付属の中空パッキンと交換してください。
 - 中空パッキン取付けに際しては、フランジのシート面、またはパッキンにゴミなどの付着がないように拭取ってください。パッキンの両面には冷凍機油(エステル油やエーテル油、または少量のアルキルベンゼン)を塗布してください。
- 真空引き、冷媒チャージを完了してから必ず、ハンドルを全開状態にしてください。**バルブを閉めたまま運転すると、冷媒回路高压側または低压側が異常圧力となり、圧縮機などの損傷につながります。
- 計算式により追加冷媒量を決定し、配管接続作業完了後にサービスポートから追加チャージを行ってください。
- 作業完了後、**サービスポートおよびキャップはガス漏れの起らないよう**しっかり締付けてください。
- R410Aのフレア加工寸法は気密性を増すために従来より大きくなります。
フレア部加工寸法は右表を参照してください。



- 配管取出部より小動物の侵入が考えられる場合、閉鎖材(現地手配)等で開口部を塞いでください。

フレア加工寸法(mm) (O材のみ)			フレアナット寸法(mm)		
配管外形	呼び	A寸法 R410A	配管外形	呼び	B寸法 R410A(2種)
φ6.35	1/4"	9.1	φ6.35	1/4"	17.0
φ9.52	3/8"	13.2	φ9.52	3/8"	22.0
φ12.70	1/2"	16.6	φ12.70	1/2"	26.0
φ15.88	5/8"	19.7	φ15.88	5/8"	29.0
φ19.05	3/4"	24.0	φ19.05	3/4"	36.0

警告

現地配管への冷媒チャージが完了するまで圧縮機ユニットのボールバルブを開けないようにしてください。

- チャージ前にバルブを開けると、ユニット損傷の原因になります。

注意

接続管は必ずボールバルブから取外し、ユニットの外でロウ付けしてください。

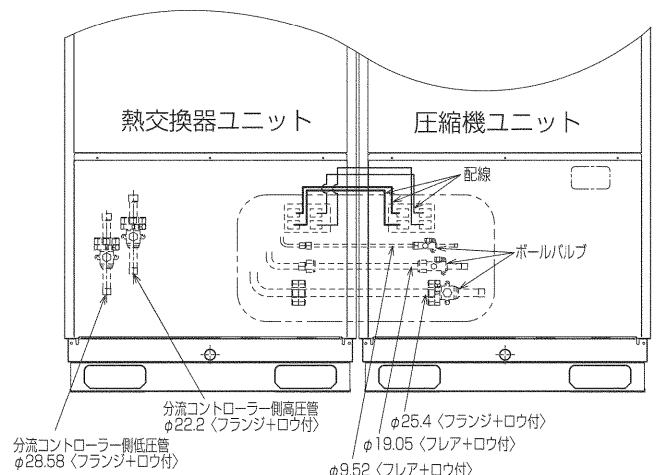
- 取付けたままロウ付けすると、ボールバルブが加熱されて故障やガス漏れの原因となります。またユニット内の配線などを焼くおそれもあります。

注意

フレア・フランジ接続部に塗布する冷凍機油は、エステル油やエーテル油、または少量のアルキルベンゼンを使用してください。

- 鉱油が多量に混入すると、冷凍機油劣化の原因となります。

- 圧縮機ユニットと熱交換器ユニットの配管接続は現地で実施してください。
配管の寸法は右図のとおりです。
なお、配管は「冷媒配管の断熱施工」の項(P.14参照)に従って施工してください。



3-4 気密試験・真空引き・冷媒充てん

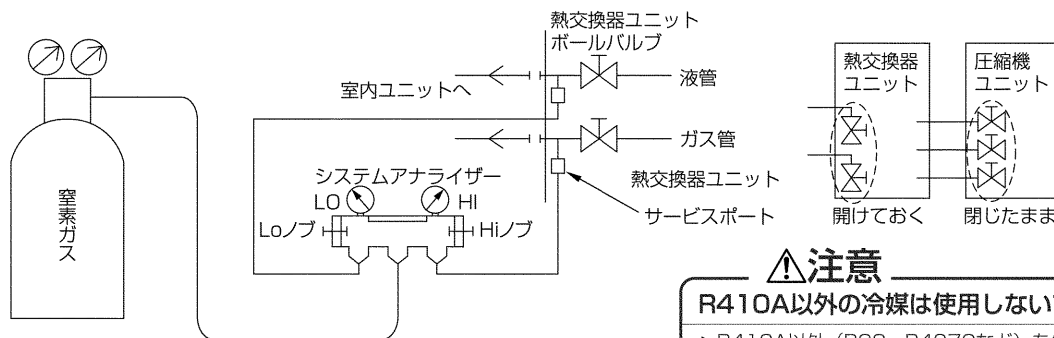
<フロン回収・破壊法による冷媒充てん量記入のお願い>

- 設置工事時の追加冷媒量、合計冷媒量および設置時に冷媒を充てんした工事店名を冷媒量記入銘板に記入してください。
- 合計冷媒量は、出荷時冷媒量と設置時の追加冷媒量の合計値を記入してください。出荷時の冷媒量は「定格銘板」に記載された冷媒量です。

●気密試験

圧縮機ユニット側に、工場出荷時冷媒が封入されています。熱交換器ユニットには、工場出荷時冷媒は封入されていません。(不活性ガスが封入されています。)

気密試験は下図のように、圧縮機ユニットのボールバルブを閉じたまま、かつ熱交換器ユニットのボールバルブは開けた状態で、熱交換器ユニットのボールバルブについているサービスポートから接続配管と室内ユニットに加圧して行います。(必ず、液管・ガス管の両方のサービスポートより加圧してください)



⚠注意
R410A以外の冷媒は使用しないでください。
 ~ R410A以外 (R22、R407Cなど) を使用すると、塩素による冷凍機油の劣化や、圧縮機故障の原因になります。

気密試験の方法は、冷凍機油劣化への影響が大きいので下記の制約事項を必ず遵守してください。

また、非共沸混合冷媒 (R410Aなど)はガス漏れにより組成変化が生じ、性能に影響します。従って、ガス漏れの場合は全量入換えになりますので、気密試験は慎重に実施してください。

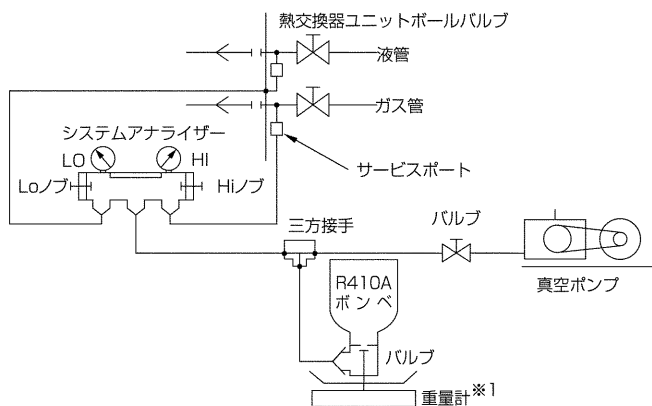
気密試験の手順	制約事項
<p>1.窒素ガス加圧の場合</p> <p>(1)窒素ガスにて設計圧力(4.15MPa)に加圧後、1日程度放置し、圧力が低下していなければ良好です。ただし、圧力が低下している場合、漏れ箇所は不明なので次の泡式で行ってもよい。</p> <p>(2)上記加圧後、フレア接続部・ロウ付部・フランジ部など漏れが予想されるすべての箇所に泡剤(ギョッポフレックスなど)をスプレーし、泡の発生を目視確認する。</p> <p>(3)気密試験後、泡剤をよく拭きとる。</p>	<p>×加圧ガスに可燃ガスや空気(酸素)を使用すると爆発の危険がある。</p>
<p>2.冷媒ガスと窒素ガスで加圧の場合</p> <p>(1)ボンベよりR410Aを液で封入し、ガス圧力で約0.2MPa程度に加圧後、窒素ガスにて設計圧力(4.15MPa)に加圧する。ただし、一気に加圧しないで、途中加圧を停止し、圧力低下のないことを確認してください。</p> <p>(2)R410A対応の電気式リークディテクターでフレア接続部・ロウ付部・フランジ部など漏れが予想されるすべての箇所のガス漏洩を検査する。</p> <p>(3)泡式のガス漏洩検査と併用してもよい。</p>	<p>×機器に表示されている冷媒以外は、使用不可。</p> <p>×ボンベよりガスで封入するとボンベ内冷媒の組成が変化します。</p> <p>×圧力計・チャージングホースなどの部品はR410A専用のものを使用すること。</p> <p>×R22用電気式リークディテクターでは、漏洩検知できません。</p> <p>×炎色式(ハライドトーチ)は使用不可。(検出不可能)</p>

●真空引き

真空引きは下図のように、圧縮機ユニットのボールバルブを閉じたまま、かつ熱交換器ユニットのボールバルブは開けた状態で、熱交換器ユニットのボールバルブについているサービスポートから接続配管と室内ユニット共真空ポンプにて実施してください。(必ず、液管・ガス管の両方のサービスポートから行ってください。)

真空度が650Pa [abs] に到達後、1時間以上真空引きをしてください。その後、真空ポンプを止めて1時間放置し、真空度が上昇していないことを確認してください。(真空度の上昇幅が130Paより大きい場合は、水分が混入している可能性がありますので、乾燥窒素ガスを0.05MPaまで加圧して、再度真空引きを実施してください)最後に、液管から液冷媒にて封入してください。また、運転時に冷媒が適正量になるよう低压管から冷媒量調整をしてください。

※冷媒によるエアパージは、絶対に行わないでください。



⚠注意

逆流防止器付真空ポンプを使用してください。

・冷媒回路内に真空ポンプ油が逆流し、機器の冷凍器油劣化などの原因になります。

※1.重量計は精度の高いもの(0.1kgまで測定可能なもの)を使用してください。

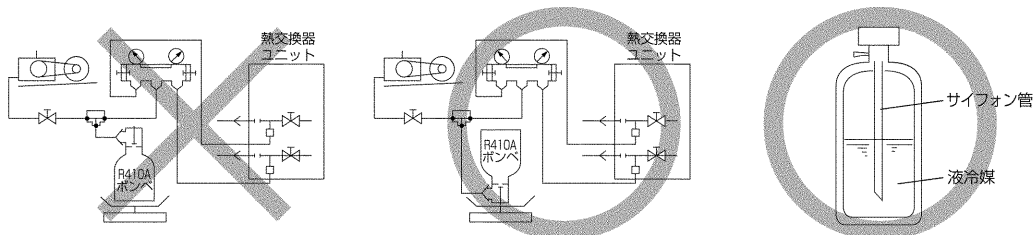
※2.真空ポンプは逆流防止器付のものを使用してください。
(推奨真空度計 ROBINAIR 14010 Thermistor Vacuum Gauge.)
また、真空ポンプは、5分運転後で65Pa [abs] 以下のものを使用してください。

(注)・冷媒は必ず適正量を追加してください。(冷媒追加量については「冷媒配管システム」の項をご覧ください)また、必ず液冷媒にて封入してください。冷媒は多くても少なくともトラブルの原因になります。

・ゲージマニホールド、チャージングホースなどの部品は機器に表示されている冷媒専用のものを使用してください。

●冷媒充てん

機器に使用しています冷媒は、非共沸混合冷媒のため充てんに関しては液の状態で行う必要があります。よって、ボンベより機器に冷媒充てんするときに、サイフォン管が付いていないボンベの場合は下図のようにボンベを逆さにして充てんします。なお、右下図のようなサイフォン管付きボンベの場合は、立てたまま液冷媒を充てんすることができますので、ボンベの仕様には注意してください。万一、ガスの状態で冷媒充てんした場合、機器は新しい冷媒に入換え、冷媒の残ったボンベは使用しないでください。



【サイフォン管が付いていないボンベの場合】

【サイフォン管付きボンベの場合(立てたまま液冷媒を充てんできる)】

⚠警告

据付けや移設の場合は、機器に表示されている冷媒(R410A)以外の異なった冷媒を入れないでください。

・異なった冷媒や空気等が混入すると、冷凍サイクルが異常となり、破裂などの原因になります。

⚠注意

チャージングシリンダーを使用しないでください。

・チャージングシリンダーを使用すると冷媒の組成が変化し、能力不足などの原因になります。

⚠注意

従来の冷媒に使用している下記に示す工具類は使用しないでください。R410A専用の工具類をご使用ください。
(ゲージマニホールド・チャージホース・ガス漏れ検知器・逆流防止器・冷媒チャージ用口金・冷媒回収装置)

・従来の冷媒・冷凍機油が混入しますと、冷凍機油劣化の原因になります。
・水分が混入しますと、冷凍機油劣化の原因になります。
・冷媒中に塩素を含まないため、従来の冷媒用ガス漏れ検知器では反応しません。

⚠注意

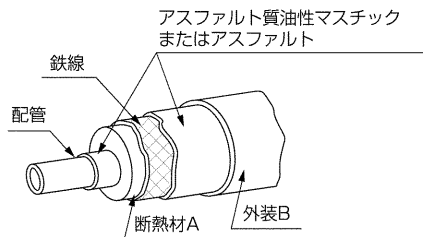
工具類の管理は従来以上に注意してください。

・冷媒回路内にほこり、ゴミ、水分などが混入しますと、冷凍機油劣化の原因になります。

3-5 冷媒配管の断熱施工

冷媒配管の断熱は必ず高压管と低压管、および圧縮機ユニット～熱交換器ユニット間の接続管(3管)とを別々に十分な厚さの耐熱ポリエチレンフォームで、室内ユニットと断熱材および断熱材間の継目に隙間のないように行ってください。

断熱工事が不完全ですと露タレなどが発生する事がありますので、特に天井裏内の断熱工事は、細心の注意が必要です。



断熱材A	グラスファイバー+鉄線	
	接着剤+耐熱ポリエチレンフォーム+圧着テープ	
外装B	屋内	ビニールテープ
	床下露出	防水麻布+ブロンズアスファルト
	屋外	防水麻布+アエン鉄板+油性ペイント

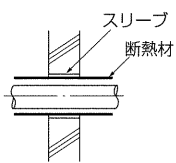
(注) 被覆材にポリエチレンカバーを使用する場合は、アスファルトルーフィングは不要です。

悪い例	<p>ガス管と液管を同時に断熱してはならない。</p>	<p>接続部も十分断熱すること。</p>
	<p>良い例</p>	

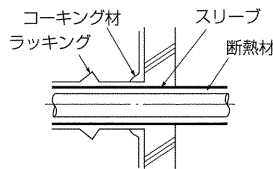
(注) 電線の断熱処理は行わないでください。

貫通部

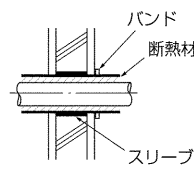
○内壁 (いんぺい)



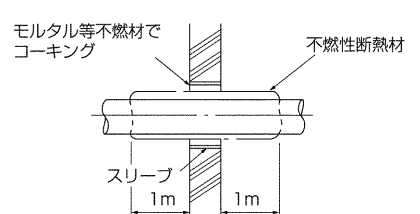
○外壁



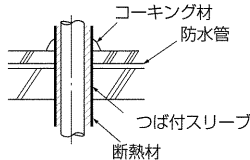
○外壁 (露出)



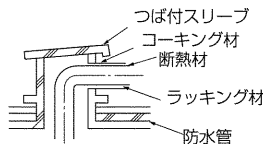
○防火区画、界壁等における貫通部



○床 (防水)



○屋上パイプシャフト



モルタルにてすき間を充てんする場合は、貫通部を鋼板にて被覆し断熱材がへこまないようにしてください。またその部分には不燃性断熱材を使用し、被覆材も不燃性(ビニールテープ巻きはダメ)を使用してください。

、現地配管の断熱材は、下表の規格を満足していることを確認してください。

熱源ユニット(熱交換器ユニット) ～室内ユニット間	液管	配管サイズ 6.4mm～25.4mmの場合：10mm以上
	ガス管	配管サイズ 28.6mm～38.1mmの場合：15mm以上
圧縮機ユニット ～熱交換器ユニット	パイプ管(φ9.25)	10mm以上
	高压管(φ19.05)	10mm以上
	低压管(φ25.4)	20mm以上

※耐熱温度100℃以上

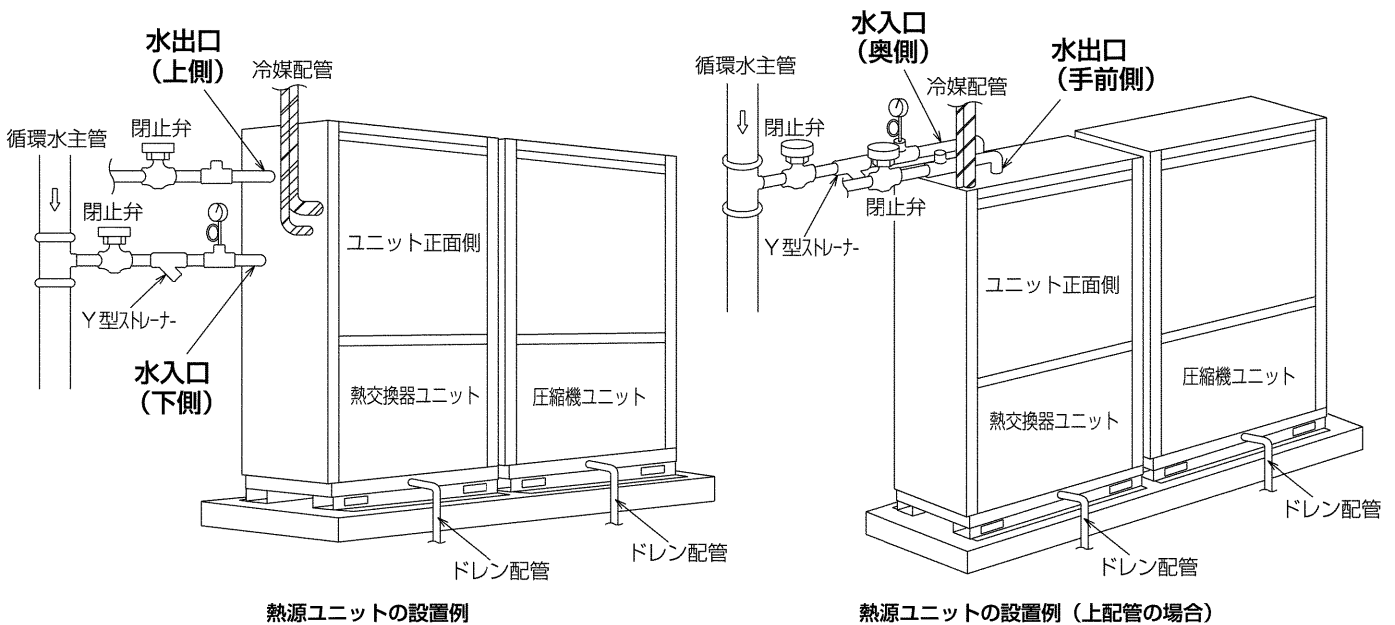
※最上階など高温多湿の条件下で使用する場合は、左表以上の厚さが必要となる場合があります。
※客先指定の仕様がある場合は、左表の規格を満足する範囲でそれに従ってください。

4.水配管工事

シティマルチWYシリーズの水配管は、一般空調の配管法と変わりませんが次の事項に注意して配管工事を行ってください。

4-1 工事施工上の留意点

- 各ユニットへの配管抵抗を等しくするためにリバースリターン方式をとってください。
- 各ユニットの保守、点検および交換のできるように、ユニットの水出入口部分には継手、バルブなどを設けてください。また、ユニットの水入口配管には必ずストレーナーを設けてください。(熱源ユニット保護のため、循環水入口にはストレーナーが必要です)
※熱源ユニットの設置例を下図に示します。
- 水配管には適宜エア抜きを設け、配管系に水を張った後、必ずエア抜きを行ってください。
- 熱源ユニット内では低温部に凝縮水が発生します。熱源ユニット下部のドレン配管接続口にドレン配管を接続し、ユニット外に排出してください。
- ユニット内部の熱交換器水入口ヘッダー中央部には水抜き用のプラグがあります。メンテナンス等にご利用ください。
- ポンプには逆流防止弁および振動防止のためにフレキシブルジョイントを設けてください。
- 壁の貫通部などはスリーブを設け配管を保護してください。
- 配管は金具で固定し、切断、曲げの力ができるだけ加わらないように工夫し、振動についても十分注意してください。
- 水の入口と出口を間違えないようにしてください。
(下図はユニット正面側から見た水配管の取出し位置を示します。)



4-2 断熱工事

シティマルチWYシリーズは循環水の温度範囲が年間を通じて常温に近い温度(夏30℃、冬20℃)で使用していれば、建物内の配管は断熱または防露する必要はありません。ただし、次のような場合は断熱してください。

- 熱源水として井戸水を使用するとき。
- 屋外配管部分。
- 寒冷地において凍結のおそれのある屋内配管部分。
- 生外気の導入などにより天井裏等の湿球温度が上昇して配管に結露のおそれがあるとき。
- ドレン配管部分。

4-3 水処理と水質管理

シティマルチWYシリーズの循環水冷却塔は、水質維持のために密閉式を採用してください。開放式冷却塔を採用したり、循環水の水質が悪い場合は、水側熱交換器にスケールが付着し、熱交換能力の減少や熱交換器を腐食させるおそれがあります。循環水系統の施工に当たっては水質管理ならびに水処理に関して十分ご注意ください。

・ 配管内の不純物除去

施工中に、溶接の破片、シール剤の残り、錆などの不純物が配管の中へ混入しないように十分注意してください。

・ 水質処理

- 1) 空気調和機に使用する冷温水の水質によっては、熱交換器の銅管が、腐食されることがありますので、定期的な水質管理を行ってください。
特に、開放式蓄熱槽を使用する冷温水循環システムに於いて腐食が発生しやすい傾向にあります。
蓄熱槽が開放の場合は、水・水熱交換器を設置して空調機側は、密閉回路としてください。水回路の循環水容量を確保するためにタンクを設ける場合も外気との接触を最低限とし、水中の溶存酸素が1mg/L以下となるように管理してください。
- 2) 水質管理方法および水質基準値は、日本冷凍空調工業会基準「冷凍空調機器用水質ガイドライン」(JRA-GL-02)の「温水系・低位中温水系」の基準に従い管理してください。

空調機の水質基準 (参考値)

項目	単位	補給用水質基準	循環用水質基準	水質基準を超えた場合の弊害事項		
				腐食	スケール	
基準項目	pH (25℃)	—	7.0~8.0	7.0~8.0	○	○
	電気伝導率 (25℃)	μS/cm	300以下	300以下	○	○
	塩化物イオン	mg/L	50以下	50以下	○	
	硫酸イオン		50以下	50以下	○	
	酸消費量 (pH4.8) (Mアルカリ度)		50以下	50以下		○
	全硬度		70以下	70以下		○
	カルシウム硬度		50以下	50以下		○
	イオン状シリカ		30以下	30以下		○
参考項目	鉄		0.3以下	1.0以下	○	○
	硫化物イオン		検出しないこと	検出しないこと	○	
	アンモニウムイオン	0.1以下	0.3以下	○		
	遊離炭酸	4.0以下	0.4以下	○		

出典：日本冷凍空調工業会
「冷凍空調機器用水質ガイドライン (JRA GL-02-1994)」

- 3) 腐食防止剤等により水処理を実施する場合の水質管理方法および**水質基準値は、水処理業者**と十分相談の上決めてください。
- 4) 既設の空気調和機を更新する場合（熱交換器のみ交換する場合も含む）は、事前に水質検査を行い腐食性の有無を確認してください。過去に腐食が発生していなくても、現在の冷温水に腐食性がないとは言えません。水質基準値から外れている場合は、更新前に十分な水質調整を実施してください。

・ 水凍結による配管パンク防止

熱源ユニット周囲温度が0℃以下に低下する可能性のある場合には、水の凍結による配管パンクを防止するため、下記の点に注意してください。

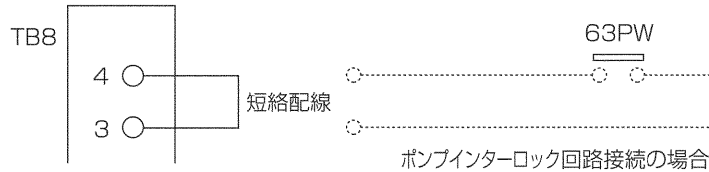
- 1) 熱源ユニット周囲温度が0℃以下に低下する場合は、熱源ユニットが停止していても水の循環は常時行ってください。
- 2) 長期間熱源ユニットの運転を停止する場合には、熱源ユニット内の水を必ず抜いてください。

4-4 ポンプインターロック

水配管内の水が循環しない状態で熱源ユニットを運転すると故障に至る場合があります。

ユニットの運転と水回路のポンプは必ずインターロックをとってください。ユニットにはインターロック用の端子台（TB8の3,4）がありますので、適宜活用してください。

TB8の3,4へポンプインターロック回路信号接続の際には、短絡配線を取外してください。また圧力開閉器63PWには、接触不良による誤検知防止のために最低保証電流5mA以下のものを使用してください。



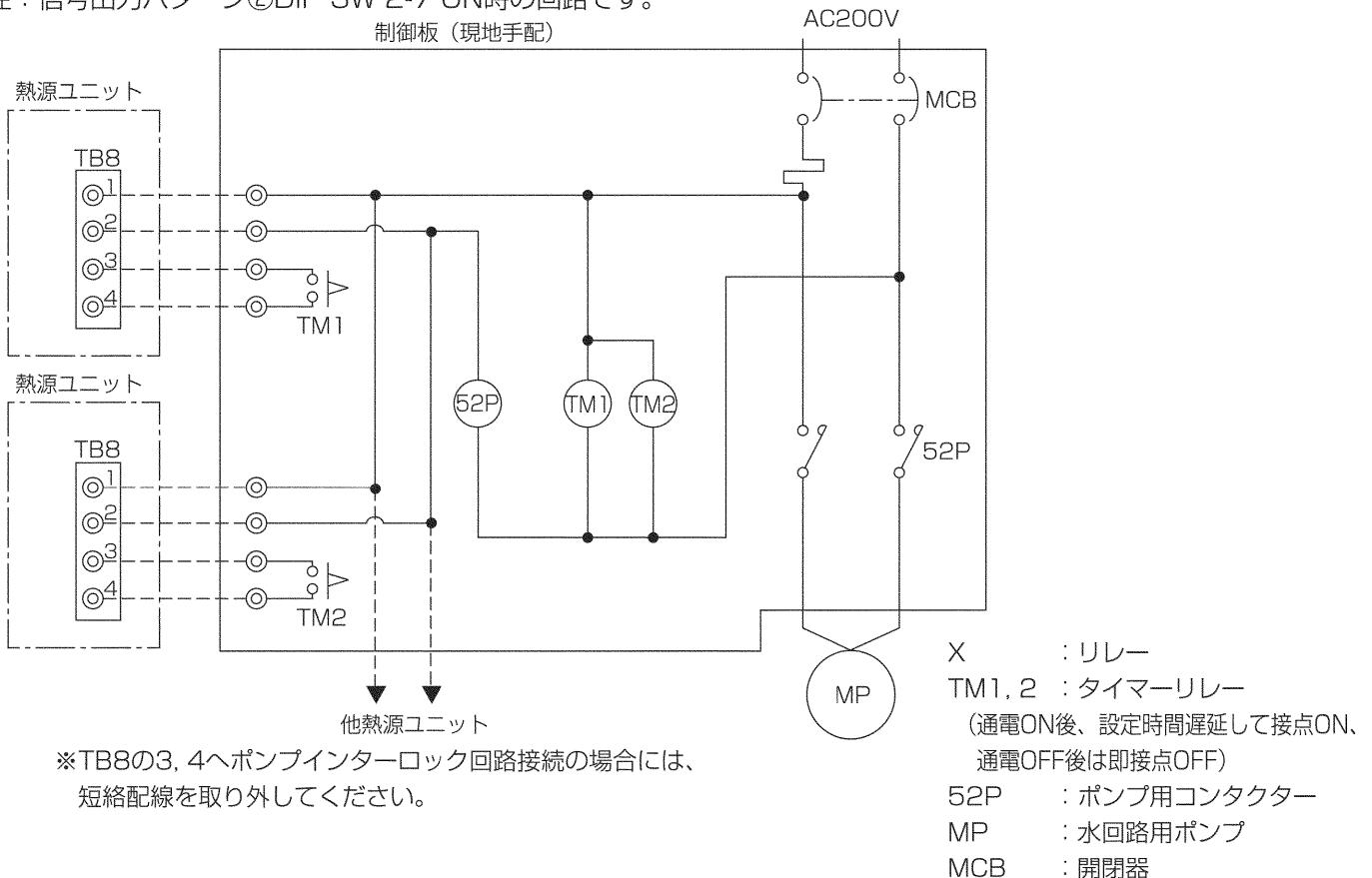
4-5 ポンプ連動運転信号

熱源ユニットの運転と水回路のポンプの運転を連動するために、ユニットには運転信号出力端子台（TB8の1, 2）がありますので、適宜活用してください。

接点定格	AC200V、1mA
信号出力パターン	<p>①DIP SW 2-7 OFF時（出荷時設定） 圧縮機運転中に信号出力</p> <p>②DIP SW 2-7 ON時 コントローラから冷房または暖房信号受信時に信号出力 （サーモOFF時の圧縮機停止中でも信号出力）</p>

<電気回路図例>

注：信号出力パターン②DIP SW 2-7 ON時の回路です。



5.電気工事

5-1 注意事項

①「電気設備に関する技術基準」、「内線規程」および、事前に、各電力会社のご指導に従ってください。

⚠警告

電気工事は、電気工事士の資格のある方が、「電気設備に関する技術基準」、「内線規程」および据付説明書に従って施工し、必ず専用回路を使用してください。電源回路に容量不足や施工不備があると、ユニットが正常運転できなくなったり、最悪の場合、感電、発煙、発火等の原因になります。

②ユニット外部では制御用配線が電源配線の電気ノイズを受けないように離して（5cm以上）施設してください。（同一電線管に入れないでください。）

③熱源ユニットには、D種接地工事を必ず実施してください。

⚠注意

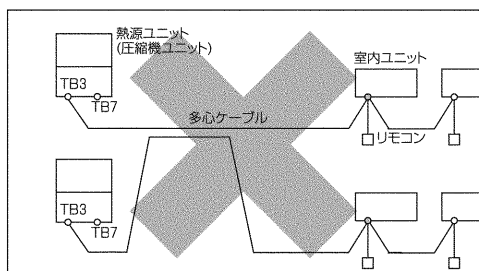
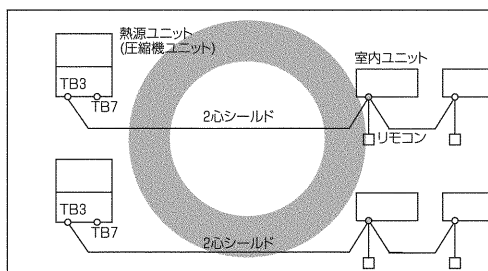
熱源ユニット側で確実にアース工事を行ってください。アース線は、ガス管、水道管、避雷針、電話のアース線に接続しないでください。アースが不完全な場合は、感電、発煙、発火およびノイズによる誤動作の原因になります。

④室内ユニット、熱源ユニット(圧縮機ユニット)の電気品箱はサービス時取外すことがありますので、配線は必ず取外すための余裕を設けてください。

⑤制御配線用端子台には、200V電源を絶対に接続しないでください。万一接続すると電子部品が焼損します。

⑥制御用配線は、2心シールド線をご使用ください。（下図○印）

系統の異なる制御配線を多心の同一ケーブルを使用して配線しますと伝送信号の送・受信が正常にできなくなり、誤動作の原因になりますので、絶対に行わないでください。（下図×印）



TB3：伝送線用端子台
TB7：集中管理用端子台

5-2 配線接続位置

①熱源ユニット（室内ユニット側配線）


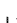
(イ)室内ユニット側配線をする制御箱は、圧縮機ユニット側に取付けています。

(ロ)サービスパネル（上）は、上部ネジ3本を外しパネルを少し前に傾け、上方に持ち上げると外せます。

(ハ)制御箱カバーは制御箱下のネジ(2本)を外して下に引張ると外せます。

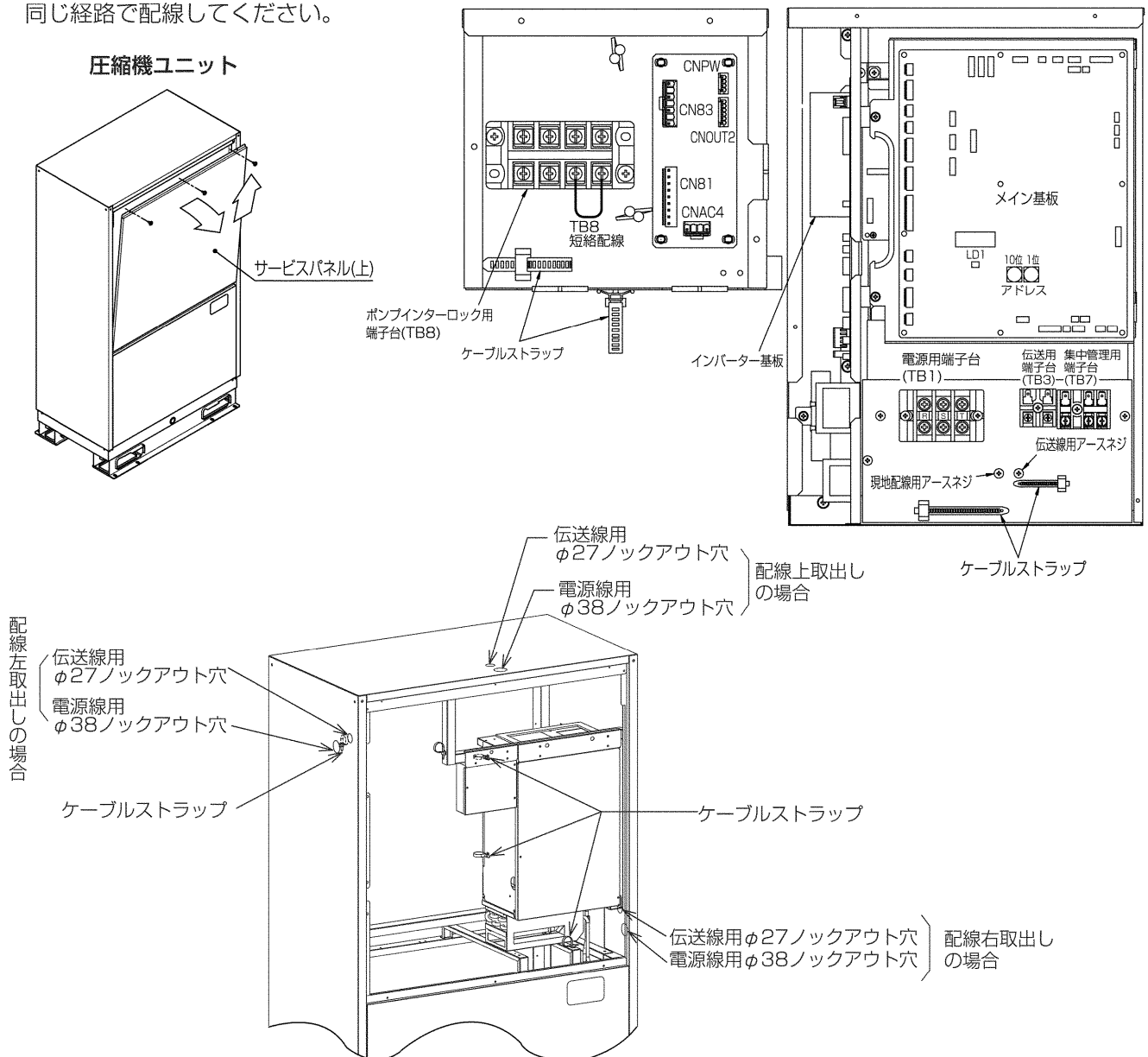
（制御箱カバーを外した状態を下図に示します）

(ニ)室内一熱源ユニット間伝送線は、伝送用端子台(TB3)に、熱源ユニット間または集中管理システムとの配線は、集中管理用端子台(TB7)に接続してください。

シールド線使用の場合、シールドアースは、室内一熱源ユニット間伝送線の場合は、アースネジ()へ、熱源ユニット間または集中管理システムの伝送線の場合は、集中管理用端子台(TB7)のシールド(S)端子へ接続してください。尚、給電コネクタをCN41からCN40に差換えた熱源ユニットの場合は、上記に加えて集中管理用端子台(TB7)のシールド(S)端子をアースネジ()に接続してください。

(ホ)接続配線は、端子台下部にあるケーブルストラップで確実に固定し、端子台に外力が加わらないようにしてください。下図に示すように、ケーブルストラップを利用して、電源線と伝送線を分離し、適度な緩みを持たせ確実に固定してください。端子台に外力が加わると端子台を損傷し、短絡、地絡、発火事故に至る可能性があります。

(ヘ)水回路のポンプとインターロックを組む場合は、ポンプインターロック用端子台(TB8)を利用してください。その際、インターロック用端子台(TB8)に取付けてある短絡配線は、必ず取外してください。また、電源線と同じ経路で配線してください。



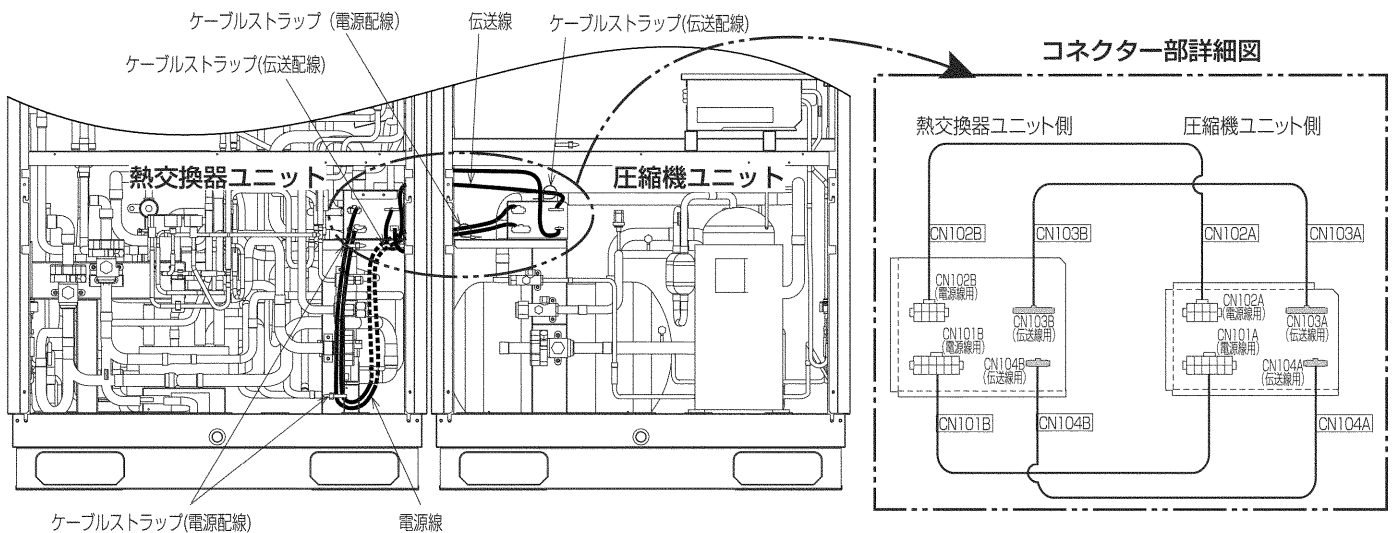
②熱源ユニット（圧縮機ユニット・熱交換器ユニット間配線）

(イ)圧縮機ユニットと熱交換器ユニット間の配線は、各ユニットに取付けているコネクター間を圧縮機ユニット側に付属の配線（水熱源用延長配線）で接続します。

(ロ)サービスパネル（上）は、上部ネジ3本を外しパネルを少し前に傾け、上方に持ち上げると外せます。

(ハ)サービスパネル（下）は、サービスパネル（上）を外した後、上部ネジ3本を外しパネルを少し前に傾け、上方に持ち上げると外せます。

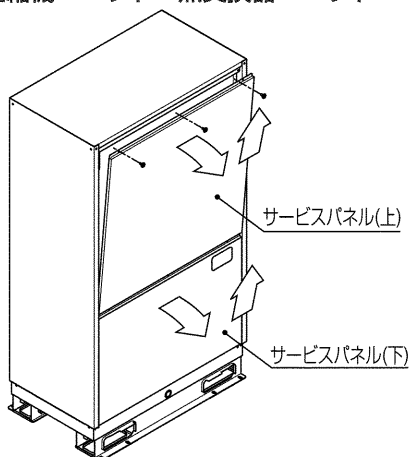
(ニ)ユニット間の配線は、下記図のように配線してください。（電源線 [0.75mm²] と伝送線[0.3mm²] は、別々の経路で5cm以上の距離をあけて配線してください。また、配管に接触しないようにしてください。）
 なおコネクターは、熱交換器ユニットの4つのコネクターと圧縮機ユニット側の4つのコネクターを継いでください。



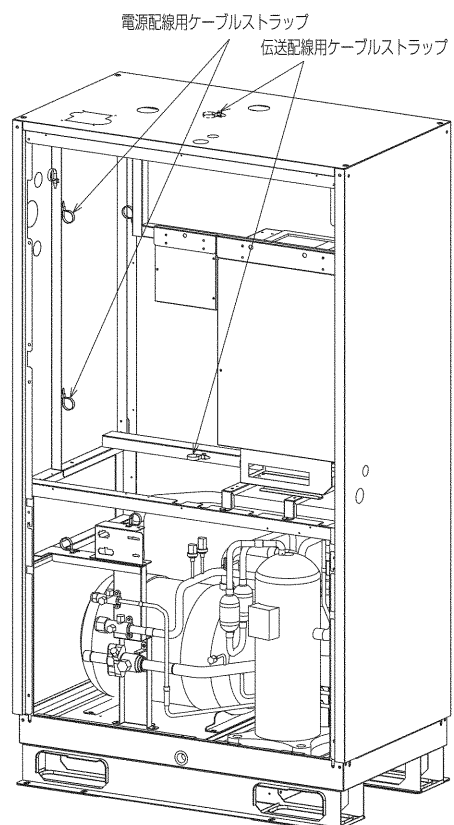
(ホ)標準で付属している配線は、熱交換器ユニットおよび圧縮機ユニットの内部配線部分を除いて約1.5mとなります。この長さ以上の配線が必要な場合は、別売の水熱源用延長配線（内部配線を除いた長さ5mおよび10m）をご使用ください。

(ト)余った配線は、圧縮機ユニット側面のケーブルストラップを利用して、電源線 [0.75mm²]と伝送線[0.3mm²] を別々にまとめてください。なお余った配線の長さによって、使用するケーブルストラップを変更してください。

圧縮機ユニット・熱交換器ユニット



圧縮機ユニット



5-3 制御配線の種類と許容長

制御配線は、システム構成により異なります。配線工事の前に必ず、「システム接続例」の項をご覧ください。

(1) 制御配線の種類と許容長

制御線配線には、「伝送線」と「リモコン線」があり、システム構成により配線の種類および許容長が異なります。また、伝送線が長い場合やノイズ源がユニットに近傍している場合は、ノイズ障害防止のためにユニット本体をノイズ源から離してください。

① 伝送線 (M-NET伝送線)

配線の種類	対象施設	全ての施設
	種類	シールド線 CVVS・CPEVS・MVVS
	線数	2心ケーブル
	線径	1.25mm ² 以上
室内一熱源ユニット間伝送線最遠長		最大200m
集中管理用伝送線および 室内一熱源ユニット間伝送線最遠長 (熱源ユニットを経由した最遠長)		最大500m *集中管理用伝送線に設置される伝送線用給電ユニットから 各熱源ユニットおよびシステムコントローラーまでの配線長は 最大200m

② リモコン線

配線の種類	種類	MAリモコン (注1)	M-NETリモコン (注2)	
		線数	VCTF,VCTFK, CVV CVS, VVR, VVF, VCT	10m以下
	線径	2心ケーブル 0.3~1.25mm ² (注3) (0.75~1.25mm ²) (注4)	シールド線 MVVS 2心ケーブル 0.3~1.25mm ² (注3) (0.75~1.25mm ²) (注4)	(1)M-NET伝送線と 同一仕様となります。
総延長		最大200m	最大10m	10mを超える部分は、 室内一熱源ユニット間 伝送線最遠長の内数としてください。

(注1) MAリモコンとは、MAリモコン、MAコンパクトリモコンおよびワイヤレスリモコンを示します。

(注2) M-NETリモコンとは、MEリモコンおよびM-NETコンパクトリモコンを示します。

(注3) 作業上、0.75mm²までの線径を推奨します。

(注4) コンパクトリモコンの端子台へ接続する場合は、()内の線径としてください。

5-4 スイッチ設定の種類と方法

スイッチ設定は、システム構成により設定の要否が異なります。配線工事の前に必ず、「システム接続例」の項をご覧ください。また、スイッチを設定する場合は、必ず電源を遮断した状態で行ってください。通電状態のままスイッチを操作した場合は、設定内容が変わらず正常に動作しません。

(1) アドレスの設定

システム構成により、アドレス設定の要否およびアドレス設定範囲が異なります。「システム接続例」の項をご覧ください。

ユニットまたはコントローラー		記号	アドレス設定範囲	設定方法	工場出荷時のアドレス設定機種
室内ユニット	親機・子機	IC	01~50 注1	同一グループ内の親機にしたい室内ユニットを最も若いアドレスにし、同一グループ内の室内ユニットのアドレスを順番に設定してください。	00
ロスナイ		LC		全室内ユニット設定後に任意のアドレスを設定してください。	00
M-NETリモコン	主リモコン	RC	101~150	同一グループ内の最も若い室内ユニット親機アドレス+100に設定してください。	101
	従リモコン	RC	151~200 注3	同一グループ内の最も若い室内ユニット親機アドレス+150に設定してください。	
MAリモコン		MA	アドレス設定不要です。(ただし、2リモコン運転する場合・複数冷媒をグループ運転する場合は主従切換スイッチ設定が必要です。)		主
室外(熱源)ユニット		OC	51~100 注2	同一冷媒系統の室内ユニットアドレス+50に設定してください。	00
システムコントローラー	集中コントローラー	TR. SC	0	左記アドレス範囲で任意	000
	システムリモコン	SR. SC	201~250	左記アドレス範囲で任意	201
	スケジュールタイマー(M-NET対応)	ST. SC	201~250	左記アドレス範囲で任意	202
	ON/OFFリモコン	AN. SC	201~250	管理したい最小グループNo.+“200”に設定してください。	201
	グループリモコン	GR. SC	201~250	管理したい最小グループNo.+“200”に設定してください。	
	LMアダプター	SC	201~250	左記アドレス範囲で任意	247

注1 他の冷媒系統の室内ユニット、室外(熱源)ユニットのアドレスと重複する場合は、設定範囲内で別の空きアドレスを設定してください。

注2 室外(熱源)ユニットのアドレスを“100”に設定する場合は“50”としてください。

注3 M-NETリモコンのアドレスを“200”に設定する場合は“00”としてください。

注4 室内ユニット内には、2枚もしくは3枚の室内コントローラー(制御基板)があります。

No.2基板のアドレスは「No.1基板アドレス+1」に、No.3基板のアドレスは、「No.1基板アドレス+2」に、必ず設定してください。

(2) 室外(熱源)ユニット給電切換コネクタの設定 (工場出荷時の設定: “CN41” にコネクタ接続)

システム構成	システムコントローラーとの接続	給電装置	異冷媒グループ運転	給電切換コネクタの設定
単一冷媒系統システム	—	—	—	CN41のまま(工場出荷時の設定)
複数冷媒系統システム	なし	—	なし	
	室内系接続あり	不要	あり/なし	1台の室外(熱源)ユニット(OC)のみ、給電切換コネクタ(CN41)を(CN40)に差換えます。 ※CN40に差換えた1台の室外(熱源)ユニットの端子台(TB7)のS(シールド)端子を電気品箱のアースネジ(E)に接続します。
		不要 (室外(熱源)ユニットから給電)	あり/なし	
	集中系接続あり	あり	あり/なし	CN41のまま(工場出荷時の設定)

(3) 室外(熱源)ユニット集中管理スイッチの設定 (工場出荷時の設定: SW2-1 “OFF”)

システム構成	集中管理スイッチの設定 (SW2-1)
システムコントローラーの接続がない場合	OFFのまま工場出荷時の設定
システムコントローラーの接続がある場合(注1)	ON

(注1) LMアダプターのみ接続する場合は、SW2-1はOFFのままにしてください。

(4)室内ユニット室温検出位置の設定（工場出荷時の設定：SW1-1 “OFF”）

①リモコン内蔵センサーを使用する場合は、SW1-1を“ON”に設定してください。

*リモコンの機種により、内蔵センサーがないものがあります。

その場合は、室内ユニット内蔵センサーにてご使用ください。

*リモコン内蔵センサー使用時は、室温検出可能な部分へのリモコン取付けをお願いします。

注. オールフレッシュ室内ユニット（PEFY-P・M-E-F,PFFY-P・RM-E-F）の工場出荷時はSW1-1が“ON”となります。

②別売温度センサーを使用する場合はSW1-1を“OFF”、SW3-8を“ON”に設定してください。

*別売温度センサー使用時は、室温検出可能な部分への温度センサー取付けをお願いします。

(5)MAリモコン主従切換スイッチの設定「MAリモコン使用時（工場出荷時の設定“主”）」

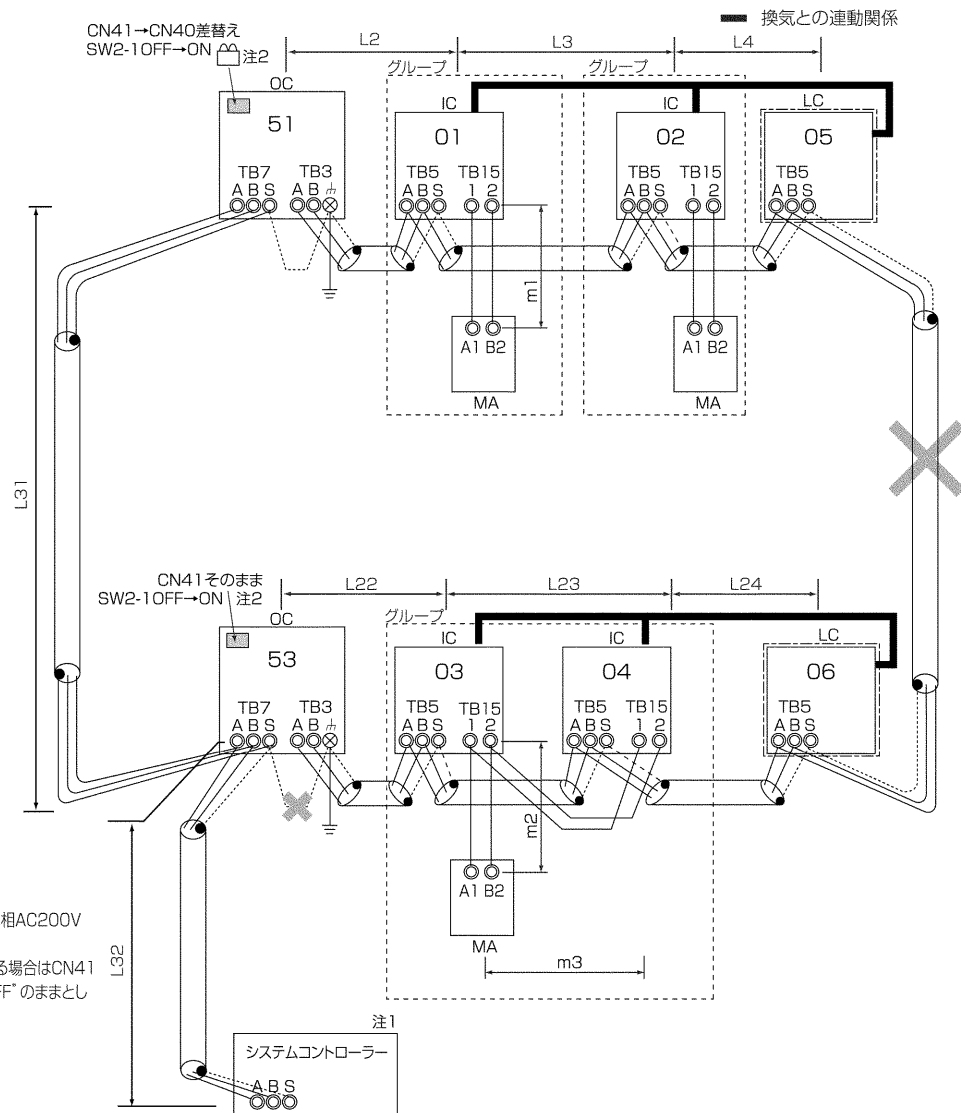
MAリモコンには、主・従切換スイッチがあります、2リモコン運転する場合は一方を従リモコンに設定してください。

5-5 システム接続例

MAリモコンを用いたシステム

集中管理用伝送線にシステムコントローラーを接続し、室外(熱源)ユニットから給電した場合

制御線配線例



禁止事項

1. 同一グループの室内ユニットにM-NETリモコンとMAリモコンとの併用接続はできません。
2. 同一グループの室内ユニットに3台以上のMAリモコンは接続できません。
3. 異なる室外(熱源)ユニットに接続された室内ユニットの端子台(TB5)同士を接続しないでください。
4. 室外(熱源)ユニットの給電切換コネクタ(CN41)の差換えは1台の室外(熱源)ユニットのみで実施してください。
5. 室外(熱源)ユニットの集中管理用伝送端子台(TB7)のS端子のアース処理は1台の室外(熱源)ユニットのみで実施してください。
6. 224形以上の室内ユニットが含まれ、室内ユニットの合計が26台を超える場合は、伝送線用給電拡張ユニットが必要になります。

許容長

<a. 室内外(熱源)伝送線>

最遠長 (1.25mm²以上)

$$L2 + L3 + L4 \leq 200\text{m}$$

$$L22 + L23 + L24 \leq 200\text{m}$$

<b. 集中管理用伝送線>

室外(熱源)ユニットを経由した最遠長 (1.25mm²以上)

$$L32 + L31 + L2 + L3 + L4 \leq 500\text{m}$$

$$L32 + L21 + L22 + L23 + L24 \leq 500\text{m}$$

$$L2 + L3 + L4 + L31 + L22 + L23 + L24 \leq 500\text{m}$$

<c. MAリモコン配線>

総延長 (0.3~1.25mm²)

$$m1 \leq 200\text{m}$$

$$m2 + m3 \leq 200\text{m}$$

配線方法・アドレス設定方法

< a. 室内外(熱源)伝送線 >

室外(熱源)ユニット (OC) の室内外(熱源)伝送線用端子台 (TB3) の A、B 端子と各室内ユニット (IC) の室内外(熱源)伝送線用端子台 (TB5) の A、B 端子を渡り配線します。(無極性2線)

※必ずシールド線をご使用ください。

[シールド線の処理]

シールド線のアースは、OCのアースネジと、ICの端子台 (TB5) の S 端子とを渡り配線します。

< b. 集中管理用伝送線 >

各室外(熱源)ユニット (OC) の集中管理用伝送線端子台 (TB7) の A、B 端子を渡り配線します。

1台のOCのみ、制御基板上の給電切換コネクタ (CN41) を (CN40) に差換えます。

全OCの制御基板上の集中管理スイッチ (SW2-1) を "ON" に設定します。

※必ずシールド線をご使用ください。

[シールド線の処理]

シールド線のアースは、各OCの端子台 (TB7) の S 端子を渡り配線します。

(CN40) に差換えた1台のOCの端子台 (TB7) の S 端子を電気品箱のアースネジ (♂) に接続します。

< c. MAリモコン配線 >

ICのMAリモコン線用端子台 (TB15) の 1、2端子をそれぞれMAリモコン (MA) の端子台に接続します (無極性2線)

[2リモコン運転の場合]

2リモコンとする場合は、ICの端子台 (TB15) の 1、2端子と2つのMAの端子台をそれぞれ接続します。

※一方のMAリモコンの主従切換スイッチを従リモコンに設定してください。(設定方法は、MAリモコンの据付説明書をご覧ください。)

[室内グループ運転の場合]

ICをグループ運転する場合は、同一グループ内の全ICの端子台 (TB15) の 1、2端子同士を接続し、一方のICの端子台 (TB15) の 1、2端子とMAリモコンの端子を接続します。(無極性2線)

※機能が異なる室内ユニットを同一グループ運転する場合は、(1) ②をご参照ください。

< d. ロスナイ接続 >

ICの端子台 (TB5) の A、B 端子とロスナイ (LC) の室内外(熱源)伝送線用端子台 (TB5) を渡り配線します。(無極性2線)

※システムコントローラーから室内ユニットとロスナイとの連動登録が必要です。(登録方法は、システムコントローラーの取扱説明書をご覧ください。)

ただし、ON/OFFリモコンおよびLMアダプターのみ接続する場合は、リモコンからの連動登録が必要となります。

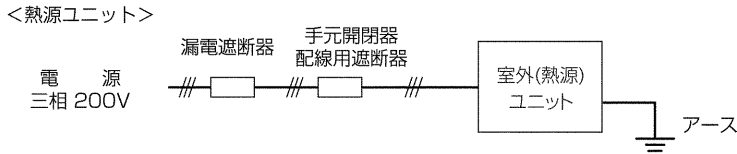
< e. スイッチ設定 >

以下のとおり、アドレス設定が必要です。

手順	ユニットまたはコントローラー		アドレス設定範囲	設定方法	注意事項	工場出荷時
1	室内ユニット	親機	IC	01~50	親機としたい室内ユニットに、同一グループ内の最も若いアドレスを設定	00
		子機	IC	01~50	同一グループ内の親機アドレスに連番で設定 [親機+1, +2, +3, ...]	
2	ロスナイ		LC	01~50	全室内ユニット設定後、任意のアドレスを設定	00
3	MAリモコン	主リモコン	MA	設定不要	—	主
		従リモコン	MA	従リモコン	主従切換スイッチにより設定	
4	室外(熱源)ユニット		OC	51~100	冷媒系内の室内ユニットの中で最も若いアドレス+50	00

5-6 主電源配線と器具容量

●配線系統図（例）



●主電源の配線太さおよび開閉器容量

形名	最小太さ (mm ²)		手元開閉器		配線遮断器 (A)	漏電遮断器 ※1※2
	幹線	接地線	開閉器容量 (A)	過電流保護器 (A) ※3		
P450形	22	5.5	75	75	75	75A 100mA 0.1s以下
P560形	38					

(注)

※1.電源には必ず漏電遮断器を取付けてください。

※2.漏電遮断器で地絡保護専用のものは、手元開閉器または配線用遮断器を組合わせて使用してください。

※3.過電流保護器は、B種ヒューズを使用する場合について示します。

⚠警告

配線は、所定のケーブルを使用して確実に接続し、端子接続部にケーブルの外力が伝わらないように確実に固定してください。接続や固定が不完全な場合は、発熱、火災等の原因になります。

⚠注意

電源には必ず漏電遮断器を取付けてください。漏電遮断器が取付けられていないと感電の原因になります。

⚠注意

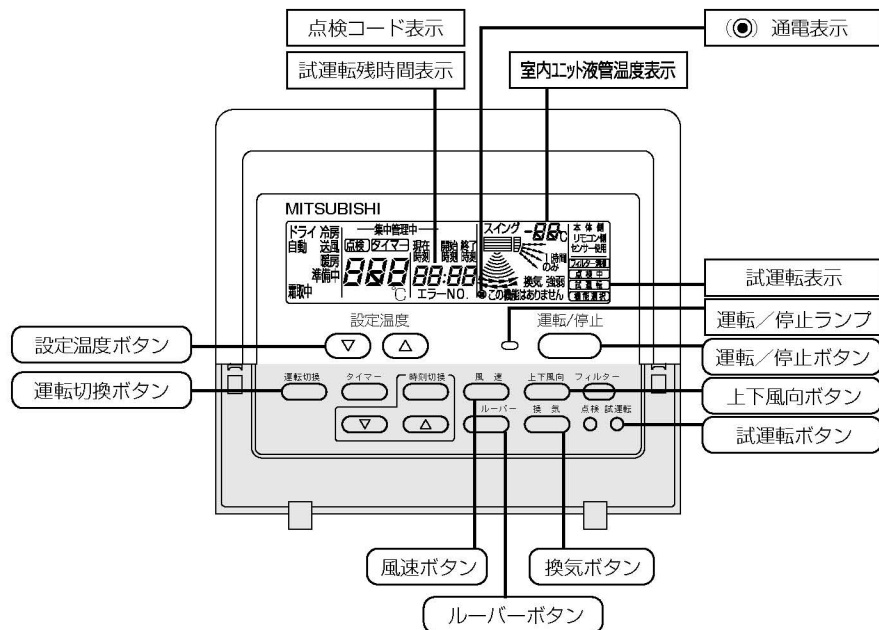
正しい容量のブレーカー（漏電遮断器・手元開閉器<開閉器+B種ヒューズ>・配線用遮断器）以外は使用しないでください。規定以上の容量のブレーカーを使用すると故障や火災の原因になります。

6. 試運転

6-1 試運転前の確認事項

- 冷媒漏れ、水漏れ、排水系路につまりがないこと、電源、伝送線にゆるみがないことを確認します。
- 電源端子台と大地間を500Vメガーで計って、1.0MΩ以上あることを確認します。
 - ・絶縁抵抗が、1.0MΩ以下の場合は運転しないでください。
 - ・伝送線用端子台にはメグチェックは絶対にかけないでください。制御基板が破損します。
 - ・据付け直後、もしくは元電源を切った状態で長時間放置した場合には、圧縮機内に冷媒が溜まることにより、電源端子台と大地間の絶縁抵抗が1.0MΩ近くまで低下することがあります。
 - ・絶縁抵抗が1.0MΩ以上ある場合は、元電源を入れてクランクケースヒーターを12時間以上通電することにより、圧縮機内の冷媒が蒸発するので絶縁抵抗は上昇します。
- 低圧側と高圧側のボールバルブがともに全開になっていることを確認します。
 - ・キャップは必ず締めてください。
- 三相電源の相順と各相間電圧を確認してください。
 - ・欠相または逆相の場合は、試運転時異常停止（4103エラー）となります。
- 試運転の最低12時間以上に元電源を入れて、クランクケースヒーターに通電します。
 - ・通電時間が短いと圧縮機故障の原因となります。

6-2 試運転方法 ※イラストは、MAリモコンを示します。



- ・リモコンに点検コードが表示されたり、正常に作動しない場合は、次頁以降を参照してください。
- ・試運転は2時間の切タイマーが作動し、2時間後自動的に停止します。
- ・試運転中、時刻表示部には試運転残時間を表示します。
- ・試運転中、室内ユニットの液管温度をリモコン室温表示部に表示します。
- ・風向調節ボタンを押した時、機種により“この機能はありません”の表示がリモコンに表示されますが、故障ではありません。

外部入力接続されている場合は、外部入力信号にて運転操作を行い試運転を実施してください。

- 12時間以上に元電源を入れる。
 - ⇒ 最大5分間“HO”を表示。以後、12時間以上放置（クランクケースヒーター通電）
- ボタンを2度押す。
 - ⇒ の液晶表示
- ボタンを押す。
 - ⇒ 風が吹き出すことを確認
- ボタンを押して冷房（または暖房）運転に切り換える。
 - ⇒ 冷風（または温風）が吹き出すことを確認
- ボタンを押す。
 - ⇒ 風速が切替わることを確認
- または ボタンを押して風向を切り換える。
 - ⇒ 水平吹き、下吹きなど、風向調節可能か確認
- 換気機器など連動する機器がある場合はその動作も確認し、 ボタンを押して試運転解除する。
 - ⇒ 停止

6-3 試運転不具合時の対応

(1)異常停止時、リモコン表示部に4桁の点検表示が表れますので、不具合要因の点検をお願いいたします。

(1) 室内ユニット

点検表示	不具合内容	点検表示	不具合内容
2500	漏水異常	6606	送受信エラー（伝送プロセッサとの通信異常）
2502	ドレンポンプ異常	6607	送受信エラー（ACK無しエラー）
2503	ドレンセンサー異常・フロートスイッチ作動	6608	送受信エラー（応答フレーム無しエラー）
5101	吸込センサー異常（TH21）	6831	MA通信受信異常（受信なし）
5102	配管センサー異常（TH22）	6832	MA通信送信異常（同期回復異常）
5103	ガス側配管センサー異常（TH23）	6833	MA通信送信異常（ハードウェア異常）
5104	外気温度センサー異常	6834	MA通信受信異常（スタートビット検出異常）
6600	ユニットアドレス二重設定	7101	能力コードエラー
6602	送信エラー（伝送プロセッサハードウェア異常）	7111	リモコンセンサー異常
6603	送信エラー（伝送路BUSY）		

(2) 業務用ロスナイ（加熱・加湿付）

点検表示	不具合内容	点検表示	不具合内容
0900	試運転（異常ではありません）	6603	送信エラー（伝送路BUSY）
2503	ドレンセンサー異常・フロートスイッチ作動	6606	送受信エラー（伝送プロセッサとの通信異常）
2600	漏水異常	6607	送受信エラー（ACK無しエラー）
2601	加湿器断水異常	6608	送受信エラー（応答フレーム無しエラー）
4116	回転数異常・モーター異常	6831	MA通信受信異常（受信なし）
5101	吸込センサー異常（TH4）	6832	MA通信送信異常（同期回復異常）
5102	配管センサー異常（TH2）	6833	MA通信送信異常（ハードウェア異常）
5103	ガス側配管センサー異常（TH3）	6834	MA通信受信異常（スタートビット検出異常）
5104	リターン温度センサー異常（TH1）	7101	能力コードエラー
6600	ユニットアドレス二重設定	7106	属性設定エラー
6602	送信エラー（伝送プロセッサハードウェア異常）	7111	リモコンセンサー異常

(3) 熱源ユニット

点検表示	不具合内容	点検表示	不具合内容
0403	シリアル通信異常	5109	水温度（出口）センサー（凍結防止センサー）異常（TH9）
1102	吐出温度異常	5110	放熱板温度センサー異常（THHS）
1301	低圧圧力異常	5112	インバーター冷却熱交出口配管温度センサー異常（THINV）
1302	高圧圧力異常	5201	高圧圧力センサー異常
1500	冷媒過充てん	5301	電流センサー/回路異常（圧縮機用）
2000	ポンプインターロック異常	6600	ユニットアドレス二重設定
2134	水温異常	6602	送信エラー（伝送プロセッサハードウェア異常）
2135	水熱交凍結異常	6603	送信エラー（伝送路BUSY）
4103	逆相/欠相異常	6606	送受信エラー（伝送プロセッサとの通信異常）
4115	電源同期信号異常	6607	送受信エラー（ACK無しエラー）
4121	高調波対策機器異常	6608	送受信エラー（応答フレーム無しエラー）
4220	母線電圧不足異常（圧縮機用）	7100	合計能力エラー
4230	放熱板過熱保護（圧縮機用）	7101	能力コードエラー
4240	過負荷保護（圧縮機用）	7102	接続台数エラー
4250	IPM/過電流遮断異常（圧縮機用）	7105	アドレス設定エラー
4260	冷却ファン異常（圧縮機インバーター用）	7110	接続情報未設定エラー
5101	吐出温度センサー異常（TH11,TH12）	7113	機能設定エラー
5105	配管温度センサー異常（TH5）	7116	リブレース未洗浄設定異常
5106	水温度（入口）センサー異常（TH6）	7117	機種未設定エラー
5107	配管温度センサー異常（TH7）	7130	組合せ異常
5108	サブクールコイルバイパス出口センサー異常（TH8）		

(4) MAリモコン

点検表示	不具合内容	点検表示	不具合内容
6831	MA通信受信異常（受信なし）	6833	MA通信送信異常（ハードウェア異常）
6832	MA通信送信異常（同期回復異常）	6834	MA通信受信異常（スタートビット検出異常）

(2)室外(熱源)ユニットメイン基板 (MAIN-BOARD) のスイッチとサービスLEDにより室外(熱源)ユニットの故障判定ができます。

＜自己診断スイッチ (SW1) の設定とサービスLED(LD1)の表示内容＞

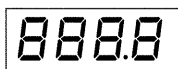
自己診断内容	表示内容 スイッチ設定	LED点灯 (点滅) 時の表示内容								備 考	
		フラグ1	フラグ2	フラグ3	フラグ4	フラグ5	フラグ6	フラグ7	フラグ8		
熱源ユニット	リレー出力表示1 (点灯表示)	ON OFF SW1 12345678910	圧縮機 運転中	圧縮機1 運転中		52C1			常時 点灯	フラグ8は、 マイコン電源 "ON" 時 常時点灯	
	点検表示 (点滅表示)	(工場出荷時)	0000~9999 (アドレスとエラーコードを交互に表示)								
	リレー出力表示2	ON OFF 12345678910	21S4a			CH11					
	リレー出力表示3	ON OFF 12345678910	SV1			SV4a	SV4b	SV4c			
	リレー出力表示4	ON OFF 12345678910	SV5a ※1	SV5b ※1			SV4d				
	リレー出力表示5	ON OFF 12345678910	SV7a	SV7b	SV7c						
	点検表示3 (ICも含む)	ON OFF 12345678910	0000~9999 (アドレスとエラーコードを交互に表示)								異常がなければ ----
メイン基板 S/Wバージョン/能力	ON OFF 12345678910	S/Wバージョン→冷媒種類→機種と能力表示を繰返し表示									
室内ユニット	室内ユニット点検 ※2	ON OFF 12345678910	1号機	2号機	3号機	4号機	5号機	6号機	7号機	8号機	
		ON OFF 12345678910	9号機	10号機	11号機	12号機	13号機	14号機	15号機	16号機	
		ON OFF 12345678910	17号機	18号機	19号機	20号機	21号機	22号機	23号機	24号機	
		ON OFF 12345678910	25号機	26号機	27号機	28号機	29号機	30号機	31号機	32号機	
	室内ユニット運転モード ※2	ON OFF 12345678910	1号機	2号機	3号機	4号機	5号機	6号機	7号機	8号機	
		ON OFF 12345678910	9号機	10号機	11号機	12号機	13号機	14号機	15号機	16号機	
		ON OFF 12345678910	17号機	18号機	19号機	20号機	21号機	22号機	23号機	24号機	
		ON OFF 12345678910	25号機	26号機	27号機	28号機	29号機	30号機	31号機	32号機	
	室内ユニットサーモ ※2	ON OFF 12345678910	1号機	2号機	3号機	4号機	5号機	6号機	7号機	8号機	
		ON OFF 12345678910	9号機	10号機	11号機	12号機	13号機	14号機	15号機	16号機	
		ON OFF 12345678910	17号機	18号機	19号機	20号機	21号機	22号機	23号機	24号機	
		ON OFF 12345678910	25号機	26号機	27号機	28号機	29号機	30号機	31号機	32号機	
	室内ユニットアドレス	ON OFF 12345678910	自己冷媒系統内の室内ユニットと外気処理ユニットのアドレス(1~50)を順番に表示。								
	分流通ローラーアドレス	ON OFF 12345678910	自己冷媒系統内の分流通ローラー(親機・子機1・子機2)のアドレス(51~100)を順番に表示。								

※1 P450/P560形のみ点灯します。

※2 接続している室内ユニットの台数(系統)分のみ点灯します。

【サービスLEDの表示方法】

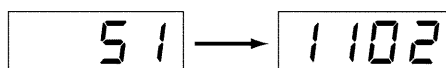
サービスLED (LD1)



・エラーコード表示の場合

発生アドレスとエラーコードを交互に表示

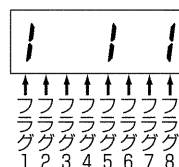
例 室外(熱源)ユニットアドレス51、吐出温度異常 (コード1102) のとき



・フラグ表示の場合

例 圧縮機運転のとき

(圧縮機運転中は、52CもON)

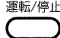


6-4 リモコンの動作不具合と処置

MAリモコンシステムの場合

不具合現象または点検コード	要 因	チェック方法と処理
リモコンに運転表示されるが、一部の室内ユニットが動作しない	<ul style="list-style-type: none"> ・室内ユニットの電源が入っていない ・同一グループ内の室内ユニット間の配線忘れ ・スリム機種と同一グループ接続されている ・室内ユニット制御基板のヒューズ切れ 	<ul style="list-style-type: none"> ・異常発生が以下のうちどれかを確認する。 <ol style="list-style-type: none"> ① システム全体 ② 冷媒系統内全て ③ 同一グループ内のみ ④ 一台の室内ユニットのみ
室内ユニット運転してもすぐリモコンが消える	<ul style="list-style-type: none"> ・室内ユニット（親機）または、分流コントローラーの電源が入っていない ・システムコントローラーとのグルーピング一致していない ・室内ユニット（親機）または、分流コントローラーの制御基板のヒューズ切れ 	<p><システム全体の場合 および冷媒系統内全ての場合></p> <ul style="list-style-type: none"> ・室外(熱源)ユニットの自己診断LEDを確認する ・左記項目のうち室外(熱源)ユニットの関連している項目を確認する
ロスナイとの連動登録が正常にできない	<ul style="list-style-type: none"> ・ロスナイの電源が入っていない ・異冷媒のロスナイで異冷媒の室外(熱源)ユニットの電源が入っていない ・室内ユニットに既にロスナイ（1台）登録されている ・ロスナイのアドレスが異なっている ・ロスナイのアドレスを設定していない ・ロスナイが伝送線に接続されていない 	<p><同一グループ内のみ および一台の室内ユニットのみ場合></p> <ul style="list-style-type: none"> ・左記項目のうち室内ユニットの関連している項目を確認する
リモコンに通電表示（●）されていない（MAリモコン給電なし）	<p>室内ユニットは、室内外(熱源)の立上げが正常に完了するまでリモコン給電されません。</p> <ul style="list-style-type: none"> ・室内ユニットの電源が入っていない ・室外(熱源)ユニットの電源が入っていない ・リモコン接続台数（2台）オーバーまたは、室内接続台数（16台）オーバー ・室内ユニットのアドレスが“00”で、室外ユニットのアドレスが“00”以外となっている ・室内外(熱源)伝送線がTB7に接続されている ・室内外(熱源)伝送線にMAリモコンが接続されている ・リモコン線のショート／断線 ・電源配線または伝送線のショート／断線 ・室内ユニット制御基板のヒューズ切れ 	
リモコンの“HO”が消えないまたは、“HO”を周期的に繰り返す（室外ユニットの電源投入後通常最大5分“HO”表示されます）	<ul style="list-style-type: none"> ・室外(熱源)ユニットの電源が入っていない ・伝送線用給電拡張ユニットの電源が入っていない ・MAリモコン主従切換を従にしている ・室内外(熱源)伝送線にMAリモコンが接続されている ・室内外(熱源)伝送線が室内ユニットのTB15（MAリモコン用端子台）に接続されている 	
リモコンに通電表示（●）が表示されているが運転しない	<ul style="list-style-type: none"> ・室内ユニット（親機）または、分流コントローラーの電源が入っていない ・室内外(熱源)伝送線がTB7に接続されている ・室内外(熱源)伝送線ショートまたは断線・接触不良 ・室内ユニット（親機）または、分流コントローラーの制御基板のヒューズ切れ 	

6-5 異常表示とリセット方法

	異常発生時の表示	点検モードのリセット方法
一般空調運転時	リモコン表示部に4桁のエラーコードが表示されます。	リモコンの  ボタンを押してユニットを停止させると、点検モードは解除されます。

6-6 次の現象は故障（異常）ではありません。

現象	リモコン表示	原因
冷（暖）房運転しても室内ユニットが運転しない。	“冷（暖）房” 点滅表示	他の室内ユニットが冷（暖）房運転をしているときは暖（冷房）運転はできません。
オートベーンが勝手に動く。	通常表示	オートベーンの制御動作により、冷房時、下吹きで使用した場合、1時間経過すると自動的に水平吹出しになることがあります。暖房時の霜取時、ホットアジャスト時、およびサーモ“OFF”時は、自動的に水平吹出しとなります。
暖房運転中風速設定が切替わる。	通常表示	サーモ“OFF”時は微風運転となります。サーモ“ON”時、時間または配管温度により、微風→設定値へ自動的に切替わります。
暖房運転中ファンが停止する。	霜取中	霜取運転中はファンが停止します。
運転停止してもファンが停止しない。	消 灯	補助電気ヒーター“ON”時は、停止後1分間余熱排除としてファンを運転します。
運転SW“ON”しても風速が設定値にならない。	暖房準備中	SW“ON”後5分間、または配管温度35℃迄微風、その後2分間弱風の後、設定値になります。（ホットアジャスト制御）
運転しても室外（熱源）ユニットが運転しない。	通常表示	室外（熱源）ユニットが冷え込んで冷媒が寝込んでいる場合は、最長35分間、圧縮機を暖めるウォーミングアップ運転を行います。（室外（熱源）ユニットP224・P280形のみ）この間は送風運転となります。
元電源をONしたとき約5分間室内ユニットリモコンに右のような表示をする。	“HO”点滅表示	システムの立上げをしています。HOの点滅表示が消えた後にリモコンの操作をしてください。
運転停止してもドレンポンプが停止しない。	消 灯	冷房運転停止時は、停止後、3分間ドレンポンプを運転してから停止します。
停止中でもドレンポンプが運転する。		停止中でもドレン水が発生した場合は、ドレンポンプを運転します。

7.高圧ガス明細書

本製品は高圧ガス保安法に基づき、冷媒ガスの圧力を受ける部分の材料、構造を遵守し、圧力試験が実施されています。冷媒ガスの圧力を受ける部分の部品を、交換または修理をされる場合は、資格(冷凍空調施設工事事業所)のある事業所に依頼してください。

本製品の保安上の明細は次のとおりです。

機 種		熱交換器ユニット	圧 縮 機 ユ ニ ッ ト	
			P450形	P560形
一日の冷凍能力	50Hzトン/日	—	4.48	5.38
	60Hzトン/日	—		
冷 媒		R410A		
冷媒充てん量	kg*1	—	12.0	14.0
設計圧力(高圧部)	MPa	4.15		
// (低圧部)	MPa	2.21		
高圧遮断装置の設定圧力	MPa	—	4.15	
圧縮機	台 数	—	2	
	強度確認試験圧力(高圧部)	MPa	—	12.6
	// (低圧部)	MPa	—	6.9
	気密試験圧力(高圧部)	MPa	—	4.2
	// (低圧部)	MPa	—	2.3
凝縮器	台 数	1	—	
	耐圧試験圧力	MPa	—	—
	気密試験圧力	MPa	4.15	—
容 器 の 他 の	品 名	—	気液分離器	
	強度確認試験圧力	MPa	—	6.63
	気密試験圧力	MPa	—	2.21

据付けの際に現地で冷媒配管を施工した設備は、配管施工部分の気密試験を設計圧力で実施願います。

* 1.冷媒充てん量は、出荷時の本体充てん量を示します。

■ご不明な点に関するご相談はお客様相談窓口（別添）にお問い合わせください。

三菱電機冷熱相談センター

0037-80-2224(フリーボイス)/073-427-2224(携帯電話対応)

FAX(365日・24時間受付)

0037(80)2229(フリーボイス)・073(428)-2229(通常FAX)



〒100-8310 東京都千代田区丸の内2-7-3(東京ビル)
〒640-8686 和歌山市手平6-5-66冷熱システム製作所(073)436-2111

WT04557X03