

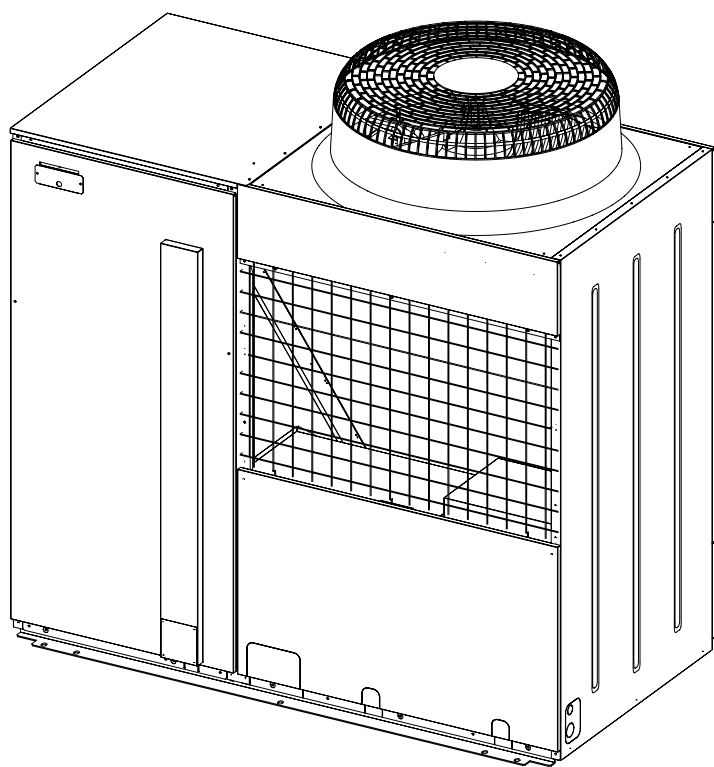
冷媒回路内にほこり、ゴミ、水分等が混入しないよう、従来以上に冷媒配管工事に注意してください。

三菱電機 小型氷蓄熱式パッケージエアコン[店舗用] 室外ユニット

エコ・アイス^{mini}

PUZ-P140IGA-H (-BS, -BSG)

据付工事説明書 (販売店・工事店様用)



据付工事説明書内で、安全のため必ず守っていただく項目を△警告△注意の形で記載しました。安全を確保するために、正しい据付工事が必要です。据付工事の前に、この説明書を必ずお読みください。

もくじ

	ページ
安全のために必ず守ること	2
1. 付属部品の確認	8
2. 据付場所の選定	8
3. ユニットの周囲必要空間	
(1) 単独設置の場合	9
(2) 集中設置・連続設置の場合	9
4. 吊り下げ方法と質量	10
5. ユニットの据付け	
(1) アンカーボルト位置	11
(2) 据付け	11
6. 雪・季節風に対する注意	
(1) 寒冷地域・積雪地域の防風・防雪	13
(2) 季節風対策	13
7. 冷媒配管工事	
(1) R410A機種特有の注意事項	14
(2) 一般注意事項	16
(3) 冷媒配管	17
(4) 配管接続、バルブ操作のご注意	17
(5) 気密試験・真空引き・冷媒充てん	
● 気密試験	18
● 真空引き	19
● 冷媒充てん	19
(6) 冷媒配管の断熱	20
8. 電気工事	
(1) 注意事項	21
(2) 配線および器具容量	21
(3) アドレス設定	25
(4) 制御箱および配線接続位置	26
9. 蓄熱槽への給水、排水	
(1) 水配管	27
(2) 初期給水	27
(3) 定期給水	27
(4) 水質	27
10. 試運転	
(1) 試運転	28
(2) ピークアジャスト機能	29
(3) 試運転不具合時の対応	30
(4) 次の現象は故障(異常)ではありません	31
11. 特殊機能 冷媒回収(ポンプダウン)	32

安全のために必ず守ること

- この「安全のために必ず守ること」をよくお読みのうえ、据付けてください。
- ここに記載した注意事項は、安全に関する重要な内容です。必ずお守りください。



警告

取扱いを誤った場合、使用者が死亡または重傷を負うことが想定される危害の程度



注意

取扱いを誤った場合、使用者が傷害を負うことが想定されるか、または、物的損害の発生が想定される危害、損害の程度

- 図記号の意味は次のとおりです。



(一般禁止)



(接触禁止)



(水ぬれ禁止)



(ぬれ手禁止)



(一般注意)



(発火注意)



(破裂注意)



(感電注意)



(高温注意)



(回転物注意)



(一般指示)



(アース線を必ず接続せよ)

- お読みになったあとは、お使いになる方に必ず本書をお渡しください。
- お使いになる方は、この本書をいつでも見られるところに大切に保管してください。移設・修理の場合、工事をされる方にお渡しください。また、お使いになる方が代わる場合、新しくお使いになる方にお渡しください。

電気配線工事は「第一種電気工事士」の資格のある者が行うこと。

気密試験は「第一種冷凍機械責任者免状または第一種冷凍空調技師資格の所持者」が行うこと。

一般事項

警告

当社指定の冷媒以外は絶対に封入しないこと。

- 使用時・修理時・廃棄時などに、破裂・爆発・火災のおそれあり。
- 法令違反のおそれあり。

封入冷媒の種類は、機器付属の説明書・銘板に記載し指定しています。

指定冷媒以外を封入した場合、故障・誤作動などの不具合・事故に関して当社は一切責任を負いません。



禁止

安全装置・保護装置の改造や設定変更をしないこと。

- 圧力開閉器・温度開閉器などの保護装置を短絡して強制的に運転を行った場合、破裂・発火・火災・爆発のおそれあり。
- 設定値を変更して使用した場合、破裂・発火・火災・爆発のおそれあり。
- 当社指定品以外のものを使用した場合、破裂・発火・火災・爆発のおそれあり。



変更禁止

電気部品に水をかけないこと。

- ショート・漏電・感電・故障・発煙・発火・火災のおそれあり。



水ぬれ禁止

特殊環境では、使用しないこと。

- 油・蒸気・有機溶剤・腐食ガス（アンモニア・硫黄化合物・酸など）の多いところや、酸性やアルカリ性の溶液・特殊なスプレーなどを頻繁に使うところで使用した場合、著しい性能低下・腐食による冷媒漏れ・水漏れ・けが・感電・故障・発煙・火災のおそれあり。



使用禁止

ぬれた手で電気部品に触れたり、スイッチ・ボタンを操作したりしないこと。

- 感電・故障・発煙・発火・火災のおそれあり。



ぬれ手禁止

冷媒回路内に冷媒ガス・油を封入した状態で、封止状態を作らないこと。


- 破裂・爆発のおそれあり。



破裂注意

運転中および運転停止直後の冷媒配管・冷媒回路部品に素手で触れないこと。


- 冷媒は、循環過程で低温または高温になるため、素手で触れると凍傷・火傷のおそれあり。



やけど注意

運転中および運転停止直後の電気部品に素手で触れないこと。


- 火傷のおそれあり。



やけど注意

据付・点検・修理をする場合、周囲の安全を確認すること。(子どもを近づけないこと)


- 工具などが落下した場合、けがのおそれあり。



指示を実行

換気をよくすること。

- 冷媒が漏れた場合、酸素欠乏のおそれあり。
- 冷媒が火気に触れた場合、有毒ガス発生のおそれあり。




換気を実行

⚠ 注意

パネルやガードを外したまま運転しないこと。


- 回転機器に触れると、巻込まれてけがのおそれあり。
- 高電圧部に触れると、感電のおそれあり。
- 高温部に触れると、火傷のおそれあり。



使用禁止

ユニットの上に乗ったり物を載せたりしないこと。


- ユニットの転倒や載せたものの落下によるけがのおそれあり。



使用禁止

食品・動植物・精密機器・美術品の保存など特殊用途には使用しないこと。


- 保存品が品質低下するおそれあり。



使用禁止

運転停止後、すぐにユニットの電源を切らないこと。


- 運転停止から5分以上待つこと。
- ユニットが故障し、水漏れにより家財がぬれるおそれあり。



禁止

ぬれて困るものを下に置かないこと。


- ユニットからの露落ちにより、ぬれるおそれあり。



据付禁止

部品端面に触れないこと。


- けが・感電・故障のおそれあり。



接触禁止

部品端面・ファンや熱交換器のフィン表面を素手で触れないこと。


- けがのおそれあり。



接触禁止

ヒューズ交換の場合、指定容量のヒューズを使用すること。


- 指定容量外のヒューズ・針金・銅線を使用した場合、破裂・発火・火災・爆発のおそれあり。



指示を実行

端子箱や制御箱のカバーまたはパネルを取り付けること。


- ほこり・水による感電・発煙・発火・火災のおそれあり。



指示を実行

基礎・据付台が傷んでいないか定期的に点検すること。


- ユニットの転倒・落下によるけがのおそれあり。



指示を実行

ユニットの廃棄は、専門業者に依頼すること。


- ユニット内に充てんした油や冷媒を取り除いて廃棄しないと、環境破壊・火災・爆発のおそれあり。



指示を実行

保護具を身に付けて操作すること。


- 主電源を切っても数分間は充電された電気が残っている。触れると感電のおそれあり。



感電注意

保護具を身に付けて作業すること。


- 高電圧部に触れると、感電のおそれあり。
- 高温部に触れると、火傷のおそれあり。



けが注意

空気の吹出口や吸込口に指や棒などを入れないこと。


- ファンによるけがのおそれあり。



回転物注意

保護具を身につけて作業すること。


- 保護具を付けないとけがのおそれあり。



指示を実行

ユニット内の冷媒は回収すること。

- 冷媒は再利用するか、処理業者に依頼して廃棄すること。
- 大気に放出すると、環境破壊のおそれあり。



指示を実行

運搬・据付工事をするときに

⚠ 警告

搬入を行う場合、ユニットの指定位置にて吊下げること。また、横ずれしないよう固定し、四点支持で行うこと。

- ◆ 三点支持で運搬・吊下げをした場合、不安定になり、ユニットが転倒・落下し、けがのおそれあり。



運搬注意

⚠ 注意

梱包に使用している PP バンドを持って運搬しないこと。

- ◆ けがのおそれあり。



運搬禁止

20kg 以上の製品の運搬は、1 人でしないこと。

- ◆ けがのおそれあり。



運搬禁止

据付工事をするときに

⚠ 警告

可燃性ガスの発生・流入・滞留・漏れのおそれがあるところに設置しないこと。

- ◆ 可燃性ガスがユニットの周囲にたまった場合、火災・爆発のおそれあり。



据付禁止

専門業者以外の人に触れるおそれがあるところにユニットを設置しないこと。

- ◆ ユニットに触れた場合、けがのおそれあり。



据付禁止

梱包材を処理すること。

- ◆ 梱包材で遊んだ場合、窒息事故のおそれあり。
- ◆ 破棄すること。



指示を実行

販売店または専門業者が据付工事説明書に従って据付工事を行うこと。

- ◆ 不備がある場合、冷媒漏れ・水漏れ・けが・感電・火災のおそれあり。



指示を実行

付属品の装着や取り外しを行うこと。

- ◆ 不備がある場合、冷媒が漏れ、酸素欠乏・発煙・発火のおそれあり。



指示を実行

強風・地震に備え、所定の据付工事を行うこと。

- ◆ 不備がある場合、ユニットが転倒・落下し、けがのおそれあり。



指示を実行

ユニットの質量に耐えられるところに据付けること。

- ◆ 強度不足や取り付けに不備がある場合、ユニットが転倒・落下し、けがのおそれあり。



指示を実行

⚠ 注意

ぬれて困るものの上に据付けないこと。

- ◆ ユニットからドレンが出るため、必要に応じて集中排水工事をする。



据付禁止

ぬれて困るものの上に据付けないこと。

- ◆ 湿度が 80% を超える場合や、ドレン出口が詰まっている場合、室内ユニットからの露落ちにより、天井・床がぬれるおそれあり。



据付禁止

ユニットはぬれて困るものの上に据え付けないこと。

- ◆ 周囲条件によりユニットからの露落ちする。天井・床がぬれるおそれあり。



据付禁止

配管・配線取出口の開口部は、塞ぐこと。

- ◆ 小動物・雪・雨水が内部に入り、機器が損傷・故障すると、漏電・感電のおそれあり。



感電注意

販売店または専門業者が据付工事説明書に従って排水工事を行うこと。

- ◆ 不備がある場合、雨水・ドレンなどが屋内に浸水し、家財・周囲がぬれるおそれあり。



指示を実行

配管工事をするときに

警告

サービスバルブを操作する場合、冷媒噴出に注意すること。

- ◆冷媒が漏れた場合、冷媒を浴びると、凍傷・けがのおそれあり。
- ◆冷媒が火気に触れた場合、有毒ガス発生のおそれあり。



冷媒注意

配管内の封入ガスと残留油を取り除くこと。

- ◆取り除かずに配管を加熱した場合、炎が噴出し、火傷のおそれあり。



発火注意

使用できる配管の肉厚は、使用冷媒・配管径・配管の材質によって異なる。配管の肉厚が適合していることを確認し、使用すること。

- ◆不適合品を使用した場合、配管が損傷し、冷媒が漏れ、酸素欠乏のおそれあり。



破裂注意

冷媒回路は、真空ポンプによる真空引き乾燥を行うこと。冷媒による冷媒置換をしないこと。

- ◆指定外の気体が混入した場合、破裂・爆発のおそれあり。



爆発注意

加圧ガスに塩素系冷媒・酸素・可燃ガスを使用しないこと。

- ◆使用した場合、爆発のおそれあり。
- ◆塩素により冷凍機油劣化のおそれあり。



爆発注意

冷媒回路内にガスを封入した状態で加熱しないこと。

- ◆加熱した場合、ユニットが破裂・爆発のおそれあり。



爆発注意

フレア接続は、操作弁付属の穴付きフレアナットを使用すること。

- ◆付属以外のフレアナットを使用した場合、冷媒が漏れ、酸素欠乏のおそれあり。



指示を実行

フレアナットは、ユニットに付属のJIS2種品を使用すること。配管の先端は規程寸法にフレア加工すること。

- ◆冷媒漏れ・酸素欠乏のおそれあり。



指示を実行

フレアナットは規定のトルクで締めること。

- ◆損傷により冷媒漏れ・酸素欠乏のおそれあり。



指示を実行

冷媒が漏れていないことを確認すること。

- ◆冷媒が漏れた場合、酸素欠乏のおそれあり。
- ◆冷媒が火気に触れた場合、有毒ガス発生のおそれあり。



指示を実行

配管接続部の断熱は気密試験後に行うこと。

- ◆断熱材をつけた状態で気密試験を行うと冷媒漏れを検知できず、酸素欠乏のおそれあり。



指示を実行

接続管は、操作弁から取り外し、ユニットの外でろう付けすること。

- ◆接続管を取り付けたまろう付けした場合、バルブが加熱され故障し、冷媒漏れのおそれあり。
- ◆ユニット内の配線を焼損するおそれあり。
- ◆冷媒が漏れた場合、酸素欠乏のおそれあり。



指示を実行

現地配管が部品端面に触れないこと。

- ◆配管が損傷し、冷媒が漏れ、酸素欠乏のおそれあり。



指示を実行

注意

冷媒回路内に、指定の冷媒 (R410A) 以外の物質 (空気など) を混入しないこと。

- ◆指定外の気体が混入した場合、異常な圧力上昇による破裂・爆発のおそれあり。



爆発注意

販売店または専門業者が据付工事説明書に従ってドレン配管工事を行うこと。

- ◆水漏れにより家財がぬれるおそれあり。



指示を実行

ドレン配管は断熱すること。

- ◆不備がある場合、露落ちにより天井・床がぬれるおそれあり。



指示を実行

配管は断熱すること。

- ◆結露により、天井・床がぬれるおそれあり。



指示を実行

電気工事をするときに

警告

配線に外力や張力が伝わらないようにすること。

- ◆ 伝わった場合、発熱・断線・発煙・発火・火災のおそれあり。



発火注意

端子接続部に配線の外力や張力が伝わらないように固定すること。

- ◆ 発熱・断線・発煙・発火・火災のおそれあり。



発火注意

電気工事は第一種電気工事士の資格のある者が、「電気設備に関する技術基準」・「内線規程」および据付工事説明書に従って行うこと。電気配線には所定の配線を用い専用回路を使用すること。

- ◆ 電源回路容量不足や施工不備があると、感電・故障・発煙・発火・火災のおそれあり。



指示を実行

電源にはインバーター回路用漏電遮断器を取り付けること。

- ◆ 漏電遮断器はユニット1台につき1個設置すること。
- ◆ 取り付けない場合、感電・発煙・発火・火災のおそれあり。



指示を実行

注意

配線が冷媒配管・部品端面に触れないこと。

- ◆ 配線が接触した場合、漏電・断線・発煙・発火・火災のおそれあり。



発火注意

移設・修理をするときに

警告

移設・修理をする場合、販売店または専門業者に依頼すること。分解・改造はしないこと。

- ◆ 不備がある場合、冷媒漏れ・水漏れ・けが・感電・火災のおそれあり。



禁止

ユニットに水を入れたまま移設しないこと。販売店または専門業者に依頼すること。

- ◆ 水漏れ・けがのおそれあり。



禁止

注意

基板を手や工具などで触ったり、ほこりを付着させたりしないこと。

- ◆ ショート・感電・故障・火災のおそれあり。



接触禁止

正しい容量のブレーカー（インバーター回路用漏電遮断器・手元開閉器<開閉器＋B種ヒューズ>・配線用遮断器）を使用すること。

- ◆ 大きな容量のブレーカーを使用した場合、感電・故障・発煙・発火・火災のおそれあり。



指示を実行

電源配線には、電流容量などに適合した規格品の配線を使用すること。

- ◆ 漏電・発熱・発煙・発火・火災のおそれあり。



指示を実行

D種接地工事（アース工事）は第一種電気工事士の資格のある電気事業者が行うこと。アース線は、ガス管・水道管・避雷針・電話のアース線に接続しないこと。

- ◆ 感電・ノイズによる誤動作・発煙・発火・火災・爆発のおそれあり。



アース接続

雨天の場合、サービスはしないこと。

- ◆ ショート・漏電・感電・故障・発煙・発火・火災のおそれあり。



水ぬれ禁止

修理をした場合、部品を元通り取り付けること。

- ◆ 不備がある場合、けが・感電・火災のおそれあり。



指示を実行

点検・修理時は、配管支持部材・断熱材の状態を確認し劣化しているものは補修または交換すること。

- ◆ 冷媒漏れ・水漏れのおそれあり。



指示を実行

お願い

据付け・点検・修理をする場合、適切な工具を使用してください。

- ◆ 工具が適切でない場合、機器損傷のおそれあり。

ユニット内の冷媒は回収し、規定に従って廃棄してください。

- ◆ 法律（フロン回収・破壊法）によって罰せられます。

天井内配管・埋設配管の接続部には点検口を設けてください。

- ◆ 点検できないおそれあり。

病院・通信・放送設備がある事業所などに据付ける場合、ノイズに対する備えを行ってください。

- ◆ インバーター機器・自家発電機・高周波医療機器・無線通信機器などの影響による、製品の誤動作・故障のおそれあり。
- ◆ 製品側から医療機器に影響を与え、人体の医療行為を妨げるおそれあり。
- ◆ 製品側から通信機器に影響を与え、映像放送の乱れや雑音の弊害が生じるおそれあり。

現地配管への冷媒充てんが完了するまでは、ユニットのバルブを開けないでください。

- ◆ 冷媒充てんが完了する前にバルブを開けた場合、ユニット損傷のおそれあり。

ろう付け作業時、周囲の配線や板金に炎が当たらないようにしてください。

- ◆ 炎が当たった場合、加熱により、焼損・故障のおそれあり。

下記に示す工具類のうち、旧冷媒（R22）に使用していたものは使用しないこと。R410A 専用の工具類を使用してください。（ゲージマニホールド・チャージングホース・ガス漏れ検知器・逆流防止器・冷媒チャージ用口金・真空度計・冷媒回収装置）

- ◆ R410A は冷媒中に塩素を含まないため、旧冷媒用ガス漏れ検知器には反応しない。
- ◆ 旧冷媒・冷凍機油・水分が混入すると、冷凍機油の劣化・圧縮機故障のおそれあり。

逆流防止付きの真空ポンプを使用してください。

- ◆ 冷媒回路内に真空ポンプの油が逆流した場合、冷凍機油の劣化・圧縮機故障のおそれあり。

工具は R410A 専用ツールを使用してください。

- ◆ R410A 用として専用ツールが必要です。最寄りの「三菱電機システムサービス」へ問い合わせること。

工具類の管理は注意してください。

- ◆ チャージングホース・フレア加工工具にほこり・ゴミ・水分が付着した場合、冷媒回路内に混入し、冷凍機油の劣化・圧縮機故障のおそれあり。

冷媒配管は JIS H3300「銅及び銅合金継目無管」の C1220 のリン脱酸銅を、配管継手は JIS B 8607 に適合したものを使用してください。配管・継手の内面・外面ともに硫黄・酸化物・ゴミ・切粉・油脂・水分が付着していないことを確認してください。

- ◆ 冷凍機油劣化・圧縮機故障のおそれあり。

据付けに使用する配管は屋内に保管し、ろう付けする直前まで両端を密封しておいてください。（エルボなどの継手はビニール袋などに包んだ状態で保管）

- ◆ 冷媒回路内にほこり・ゴミ・水分が混入した場合、冷凍機油の劣化・圧縮機故障のおそれあり。

フレア・フランジ接続部に、冷凍機油（エステル油・エーテル油・少量のアルキルベンゼンのいずれか）を塗布してください。

- ◆ 塗布する冷凍機油に鉱油を使用し、多量に混入した場合、冷凍機油劣化・圧縮機故障のおそれあり。

窒素置換による無酸化ろう付けをしてください。

- ◆ 冷媒配管の内部に酸化皮膜が付着した場合、冷凍機油の劣化・圧縮機故障のおそれあり。

既設の冷媒配管を流用しないでください。

- ◆ 既設の配管内部には、古い冷凍機油や冷媒中の塩素が大量に残留しており、これらの物質による新しい機器の冷凍機油の劣化・圧縮機故障のおそれあり。

液冷媒で封入してください。

- ◆ ガス冷媒で封入した場合、ポンベ内冷媒の組成が変化し、能力低下のおそれあり。

チャージングシリンダを使用しないでください。

- ◆ 冷媒の組成が変化し、能力低下のおそれあり。

冷媒を追加する場合、適正量を充てんしてください。

- ◆ 追加冷媒充てん量は、該当の項を参照のこと。
- ◆ 液冷媒を封入すること。
- ◆ 冷媒が過不足した場合、能力低下・異常停止のおそれあり。

電源配線には専用回路を使用してください。

- ◆ 使用しない場合、電源容量不足のおそれあり。

設備の重要度により電源系統を分割するか漏電遮断器・配線用遮断器の保護協調を取ってください。

- ◆ 製品側の遮断器と上位の遮断器が共に作動するおそれあり。

ユニットの故障が重大な影響を及ぼすおそれがある場合、バックアップの系統を準備ください。

- ◆ 複数の系統にすること。

1. 付属部品の確認

この室外ユニットには下記の部品が付属されていますので、ご確認ください。

名称	① 配線取付板	② 電線管取付板	③ 電線管取付板	④ 電線管取付板	⑤ タッピンネジM4×12
形状					
付属場所	ボールバルブの前（1つの袋に納めています①-⑤）				
個数	1個	1個	1個	1個	6個

2. 据付場所の選定

室外ユニットは、下記条件を考慮して据付け位置を選定してください。

- 他の熱源から直接ふく射熱を受けないところ。
- ユニットから発生する騒音が隣家に迷惑のかからないところ。
- 強風が吹きつけないところ。
- 本体の質量に十分耐えられる強度のあるところ。
- 運転時には、ユニットからドレンが流れますのでご注意ください。
- 下図に示すサービス、風路スペースがあるところ。

なお、可燃性ガスの発生、流入、滞留、漏れのおそれがある場所では、火災をおこす危険性がありますので設置しないでください。

- 酸性の溶液や特殊なスプレー（イオウ系）を頻繁に使用する場所は避けてください。
- 外気10℃以下にて冷房運転を実施する可能性がある場合は、ユニットの安定した運転を得るためにユニットに直接雨雪が当たらない場所を選定するか、吹出ダクト、吸込ダクトを取りつけるようにしてください。（13ページ参照）
- 油、蒸気、硫化ガスの多い特殊環境では使用しないでください。

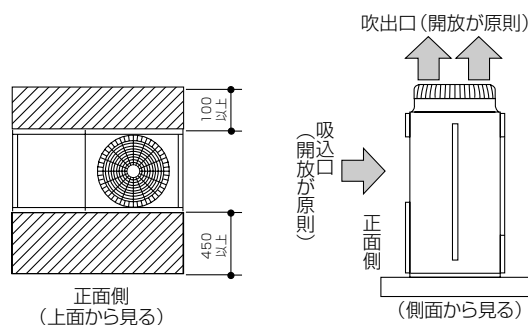
お願い

本ユニットは冷暖房運転時以外に夜間蓄冷熱運転しますので、ユニットから発生する騒音で隣家に迷惑のかからないように据付場所を選定してください。また場合によっては防音壁等の防音対策を行ってください。

3. ユニットの周囲必要空間

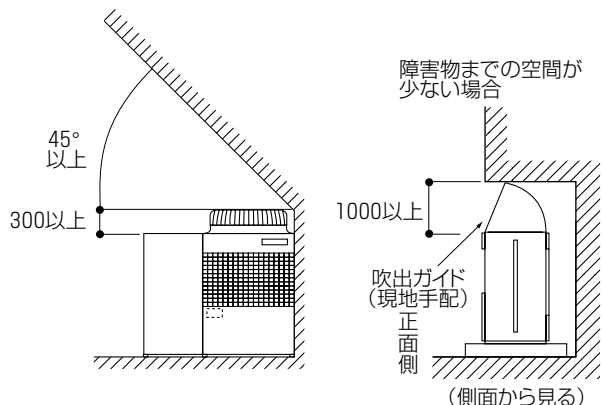
必要空間の基本

後面側は中央の据付ボルトを締め付けるため100mm程度必要ですが、後面からのサービス等を考慮した場合、前面同様450mm程度開いていた方が便利です。

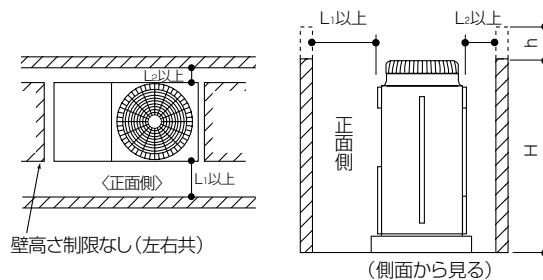


(1) 単独設置の場合

<ユニットの上方に障害物がある場合>

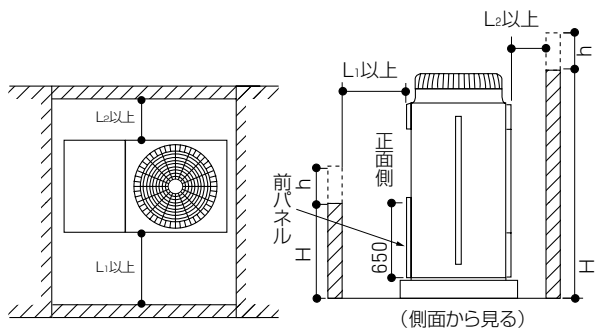


<ユニット左右から吸込空気が入る場合>



- 前、後の壁高さHは、ユニット全高以下としてください。
- ユニットの全高を超える場合は、上図のh寸法を下記L₁、L₂に加算してください。
L₁：450、L₂：100
…例：h=100の場合、L₁=450+100=550

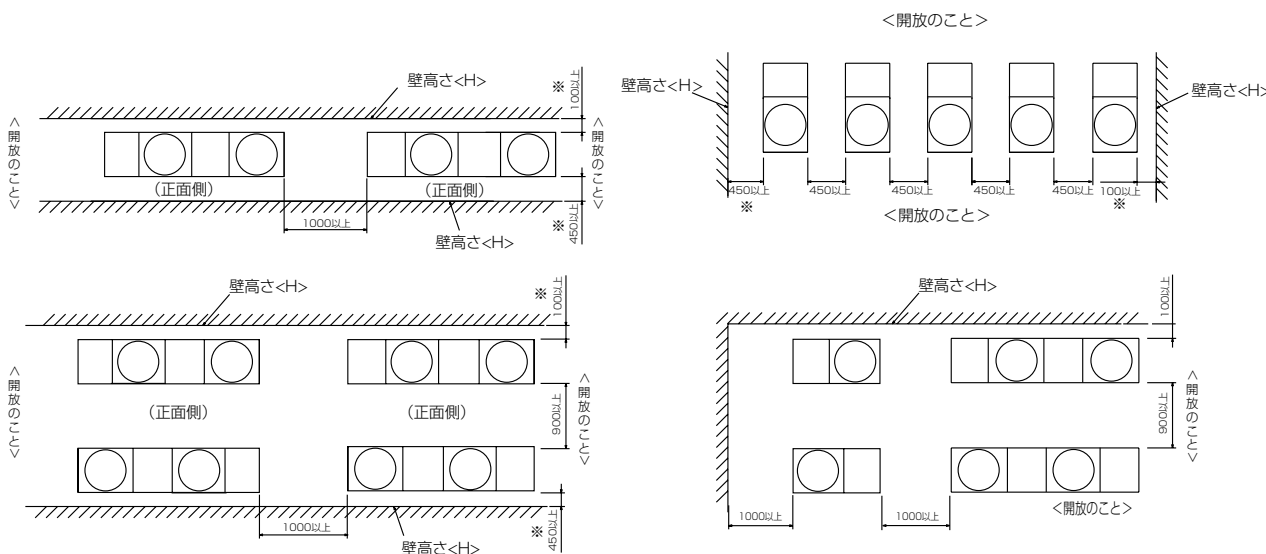
<ユニット周囲が壁の場合>



- 前の壁高さHは前パネルの高さ以下としてください。
- 前パネルの高さを超える場合は、上図のh寸法を下記L₁、L₂に加算してください。
L₁：450、L₂：100
…例：h=100の場合、L₁=450+100=550

(2) 集中設置・連続設置の場合

多数のユニットを設置する場合は、人の通路、風の流通を考慮して、各ブロックに下図スペースをとってください。



- 2方向は開放としてください。
- 壁高さ<H>がユニットの全高を超える場合は、※印の寸法にh寸法(h=壁高さ<H>-ユニット全高)を加えてください。
- ユニット前後に壁がある場合は、側面方向への連続設置は最大3台とし、3台毎に吸込スペース兼通路スペースとして1000mm以上とってください。

4.吊り下げ方法と質量

梱包に使用している PP バンドを持って運搬しないこと。

・けがのおそれあり。



運搬禁止

20kg 以上の製品の運搬は、1 人でしないこと。

・けがのおそれあり。



運搬禁止

部品端面・ファンや熱交換器のフィン表面を素手で触れないこと。

・けがのおそれあり。



接触禁止

搬入を行う場合、ユニットの指定位置にて吊下げる。また、横ずれしないよう固定し、四点支持で行うこと。

・三点支持で運搬・吊下げをした場合、不安定になり、ユニットが転倒・落下し、けがのおそれあり。



運搬注意

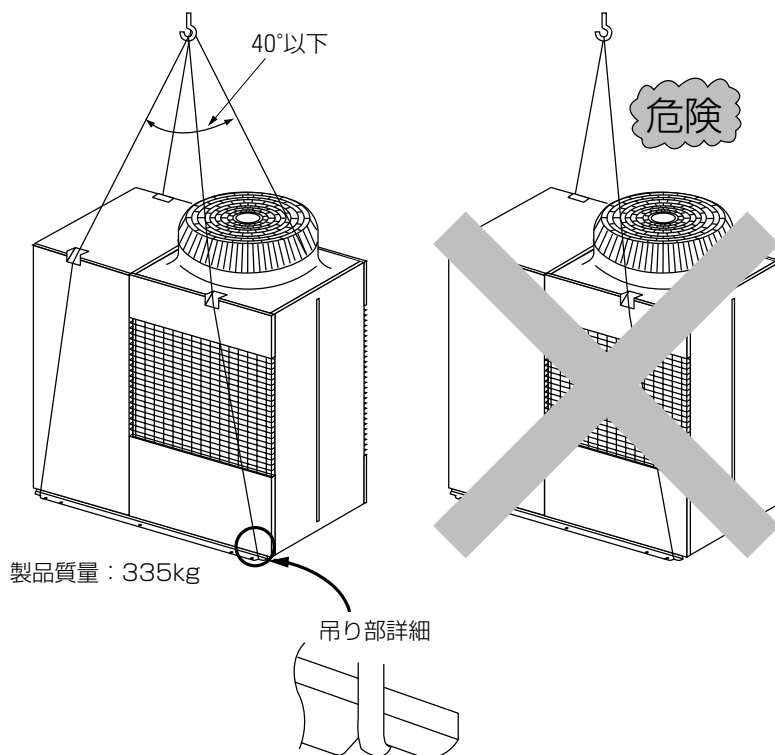
梱包材を処理すること。

・梱包材で遊んだ場合、窒息事故のおそれあり。
・破棄すること。



指示を実行

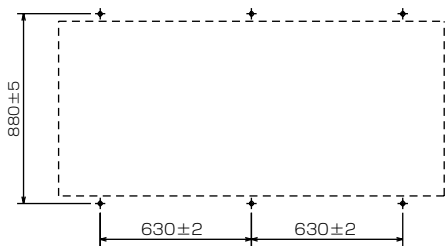
- 製品を吊り下げて搬入する場合は、ロープをユニットの下に通し、前後各 2 ヶ所の吊り部を使用してください。
- ロープは必ず 4 ヶ所吊りとし、ユニットに衝撃を与えないようにしてください。
- ロープ掛けの角度は、下図のように 40° 以下にしてください。
- ロープは 8m 以上のものを 2 本使用してください。
- 水を入れた状態で吊り下げないでください。(満水時質量：約 705kg)



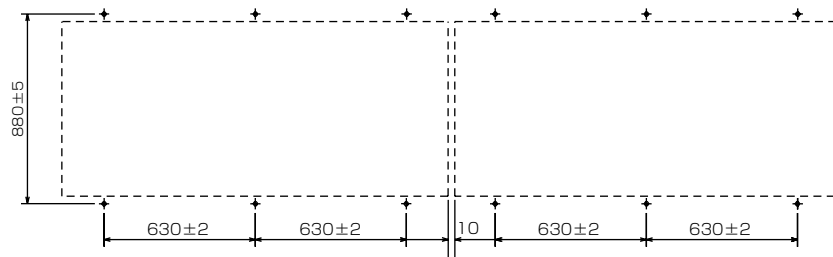
5.ユニットの据付け

(1) アンカーボルト位置

単独設置例



集中設置例



集中設置時、ユニット間には10mmのすきまを設けてください。

(2) 据付け

強風・地震に備え、所定の据付工事を行うこと。

- ◆ 不備がある場合、ユニットが転倒・落下し、けがのおそれあり。



指示を実行

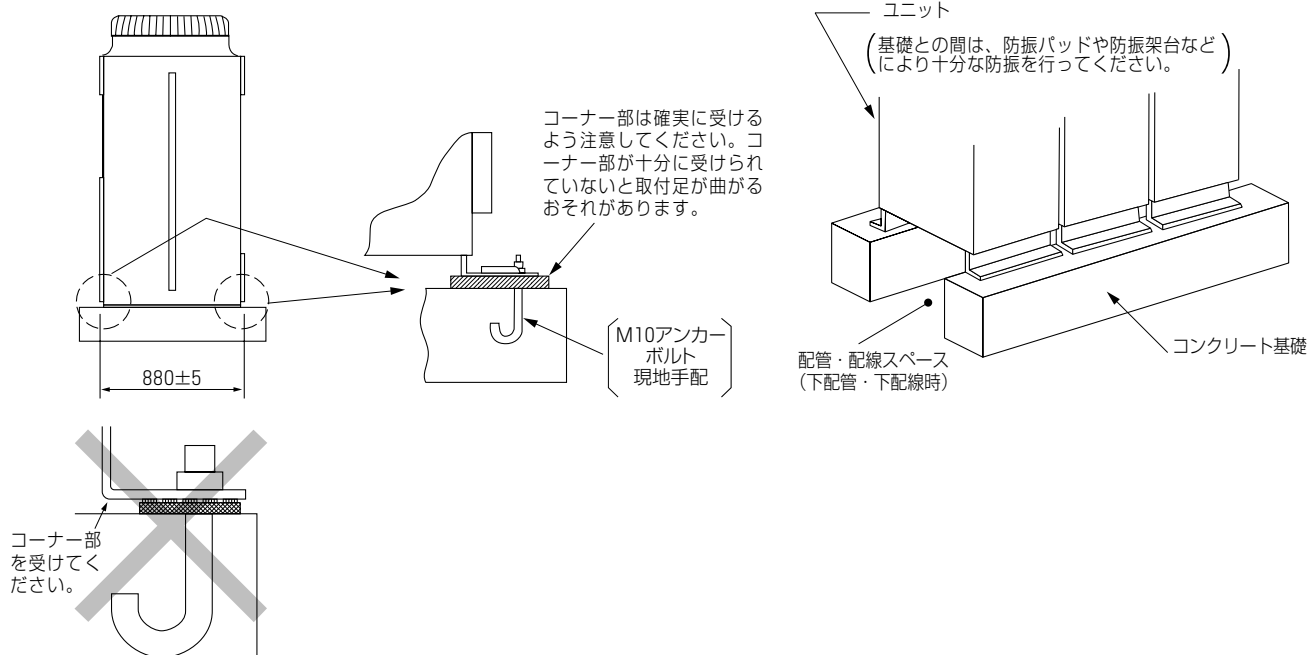
ユニットの質量に耐えられるところに据付けること。

- ◆ 強度不足や取り付けに不備がある場合、ユニットが転倒・落下し、けがのおそれあり。



指示を実行

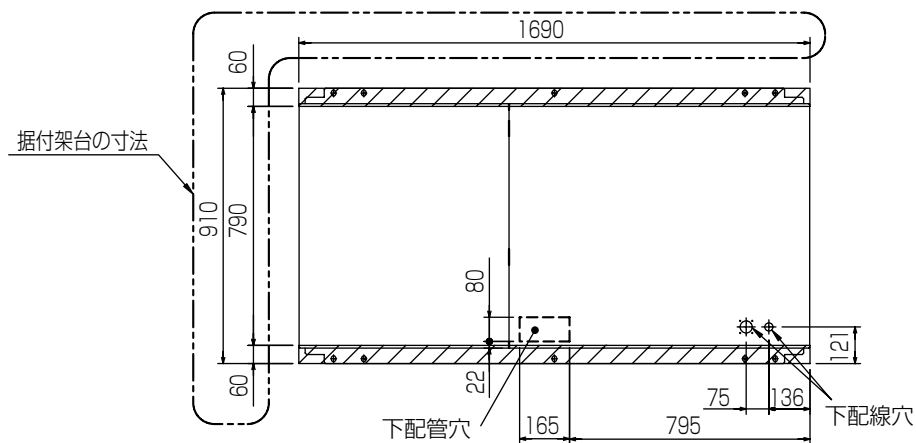
- ユニットが地震や突風などで倒れないように、下図のようにボルトで強固に固定してください。
- ユニットの基礎は、コンクリートまたはアングル等の強固な基礎としてください。
- 据付条件によっては、振動が据付部から伝搬し、床や壁面から、騒音や振動が発生する場合がありますので、十分な防振工事（防振パッド、防振架台など）を行ってください。



基礎施工に際しましては床面強度、ドレン水処理（運転時にはドレン水が機外に流出します）、配管、配線の経路に十分留意してください。

〈下配管、下配線時の注意〉

下配管または下配線を行う場合は、ベースの貫通穴を塞がないように基礎や架台の施工には注意してください。また、下配管する時にはユニットの底下に配管が通るように100mm以上の高さの基礎を設けてください。



〈基礎（据付架台）についてのお願い〉

基礎（据付架台）は、少なくとも斜線部分を確保してください。

ユニットの運転質量は、約705kgとなりますので、それに十分耐えられる基礎（据付架台）としてください。据付架台設置の場合は、少なくとも基礎ボルトの真下を支柱受けしてください。

6.雪・季節風に対する注意

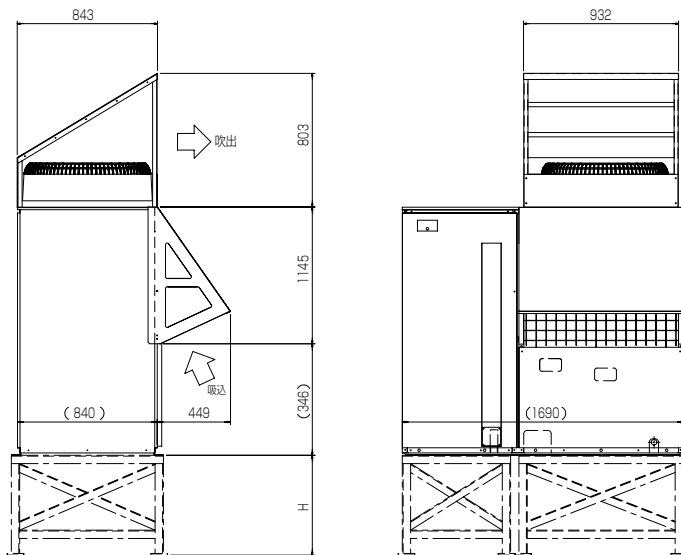
寒冷地域や積雪の予想される地域におきましては、冬季にユニットを正常に運転するために、十分な防風、防雪対策が必要です。その他の地域におきましても季節風や降雪の影響による異常運転を防止するために、ユニットの設置に際して十分な配慮をお願いいたします。また外気10℃以下にて冷房運転を実施する場合でユニットに直接風・雨・雪が当たる場合は、ユニットの安定した運転を得るために、ユニットに吹出ダクト、吸込ダクトを取りつけるようにしてください。

(1) 寒冷地域・積雪地域での防風・防雪

- 寒冷地域・積雪地域での防風・防雪
下図に防雪フード組込図を示しますので
参考にしてください。
- 防雪フード組込図

オプション部品		形名
防雪フード	吹出ダクト	PAC-KJ71TD

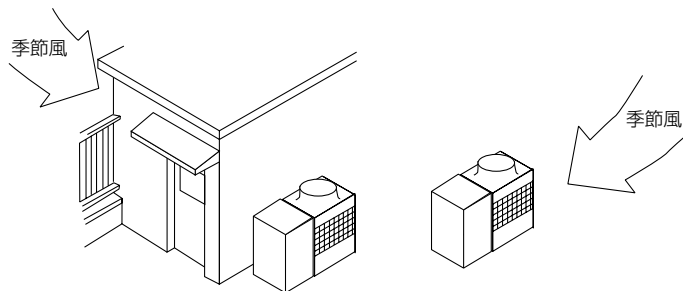
※吸込ダクトならびにダクト側面開口部の塞ぎ方については別途ご相談ください。



- (注) ①防雪架台の高さHは、予想される積雪量の2倍程度としてください。また、架台はアングル鋼材等で組立て、風雪の素通りする構造とし、架台の幅はユニットの寸法より大きくならないように決定してください。〈大きすぎるとその上に積雪します。〉
- ②ユニット設置時季節風が吹出口、吸込口の正面から当たらないように配慮してください。
- ③本図を参考として現地にて架台の製作、施工を実施してください。
材質：亜鉛メッキ鋼板
塗装：ポリエステル粉体全面塗装
色：マンセル 5Y8/1 (本体同色)
- ④寒冷地域での使用で、外気が氷点下以下の暖房運転を連続的に長期間使用する場合には、ユニットベースへのヒーター取付等を適宜行い、ベース上の氷結を防止するようにしてください。

(2) 季節風対策

下記例を参考にして据付場所の実情に応じた適当な措置を施してください。



7.冷媒配管工事

換気をよくすること。

- ・冷媒が漏れた場合、酸素欠乏のおそれあり。
- ・冷媒が火気に触れた場合、有毒ガス発生のおそれあり。



換気を実行

冷媒が漏れていないことを確認すること。

- ・冷媒が漏れた場合、酸素欠乏のおそれあり。
- ・冷媒が火気に触れた場合、有毒ガス発生のおそれあり。



指示を実行

配管接続は室外ユニットからの冷媒配管を末端で分岐し各室内ユニットに接続する端末分岐方式になっています。配管接続方法は、室内ユニット、室外ユニットともフレア接続になっています。また分岐部はろう付接続です。

(1) R410A機種特有の注意事項

本ユニットは、新冷媒R410Aを採用しています。冷媒配管工事は、基本的にはR22と同様ですが、異なる冷凍機油との混合を避けるために専用工具の準備が必要です。また、R410AはR22に比べ約1.6倍作動圧力が高くなりますので、フレア部、フレアナットのサイズが異なります。

■配管材料・肉厚

冷媒配管はJIS H3300「銅及び銅合金継目無管」のC1220のリン脱酸銅を、配管継手はJIS B 8607に適合したものを使用してください。配管・継手の内面・外面ともに硫黄・酸化物・ゴミ・切粉・油脂・水分が付着していないことを確認してください。

R410AはR22に比べ作動圧力が上がるため、必ず右記肉厚のものを使用してください。
(肉厚0.7mmの薄肉品の使用は禁止)

配管径と肉厚 [mm]

配管外径	R410A (第2種)	R22 (第1種)
9.52	0.8	0.8
15.88	1.0	1.0

・配管部材への表示

新冷媒対応の配管部材は断熱材表面に「銅管肉厚」、「対応冷媒」の記号が表示されています。

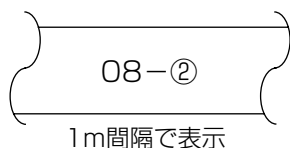
銅管肉厚の表示

肉厚 [mm]	表示記号
0.8	08
1.0	10

対応冷媒の表示

対応冷媒		表示記号
1種	R22,R407C	①
2種	R410A	②

<断熱材への表示例>



梱包外装でも識別できるように、表示されていますので、確認してください。

<外装ケースの表示例>

② : 1種、2種兼用タイプ
 対応冷媒 : R22,R407C,R410A
 銅管口径×肉厚 : 6.35×0.8、9.52×0.8

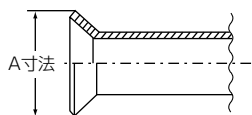
■R410A用工具（従来工具の使用可否）

工具・材料	用途	R22工具の使用	R407C工具の使用
ゲージマニホールド	真空引き・冷媒充填 及び運転チェック	×	×
チャージホース			
ガス漏れ検知機	冷媒漏れチェック	×	○ (HFC系冷媒対応)
冷媒回収機	冷媒の回収	×	×
冷媒ボンベ	冷媒充填	×	×
塗布油	フレア部へ塗布	×	○エステル油、アルキルベンゼン油（最小限）
セーフティチャージャー	液冷媒を霧状にし、充填時の圧縮機故障を防止	×	×
チャージバルブ	チャージホース取外し時、ガスの吹出しを防止	×	×
真空ポンプ	真空乾燥	△逆流防止アダプタを取付ければ使用可	△逆流防止アダプタを取付ければ使用可
冷媒ボンベ用チャージ口	冷媒充填	×	×
逆流防止付真空ポンプ	真空乾燥	○	○
フレアツール	配管のフレア加工	△出し代調整で使用可	△出し代調整で使用可
ベンダー	配管の曲げ加工	○	○
パイプカッタ	配管の切断	○	○
溶接機・窒素ボンベ	配管の溶接	○	○
冷媒充填ハカリ	冷媒充填	○	○
真空計またはサーミスタバキュームゲージとバキュームバルブ	真空度確認（バキュームバルブはサーミスタバキュームゲージへの油、冷媒の逆流を防止）	○	○
チャージングシリンダ	冷媒充填	×	-

×：新規に準備（R410A専用として使い分け） △：一部条件はあるが使用可 ○：共用可能

■フレア加工

R410Aのフレア加工寸法は、より気密性を高め強度を増すために、R22より大きくなります。



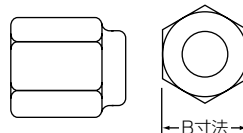
フレア加工後にA寸法の確認をしてください。

フレア加工寸法 (mm)

配管外径	A寸法 (±0.4)	
	R410A	R22
9.52	13.2	13.0
15.88	19.7	19.4

■フレアナット

フレアナットの対辺寸法も強度を増すために、サイズを変更しているものがあります。



フレアナット寸法 (mm)

配管外径	B寸法	
	R410A (第2種)	R22 (第1種)
9.52	22	22
15.88	29	27

○R410A用ゲージマニホールド

R22、R407Cの誤封入を防止するため、各部のネジ径を変更しています。また、見分けが付くように指定色（桃色）表示を施しています。

○R410A用チャージホース

ゲージマニホールドと同様に各部のネジ径を変更しています。また、高耐圧仕様にしてあります。サービスポートサイズ

R22・R407C	1/4フレア	7/16UNF・20山
R410A	5/16フレア	1/2UNF・20山

○ガス漏れ検知機

従来冷媒（R22）検出用リークテストではHFC系冷媒（R410A、R407C）の検出精度が低いため、HFC系冷媒用のリークテストが必要となります。

○逆流防止付真空ポンプ

真空ポンプに逆流防止機構を取り付けることで、真空ポンプが何等かの原因で停止した際に、真空ポンプオイルが冷媒回路に入ってしまうことを防止します。逆流防止アダプタを使用すれば従来のR22用真空ポンプをそのまま使用することが出来ます。

○サーミスタバキュームゲージ

正確な到達真空度の確認およびリークチェックにより、確実な作業ができ、真空乾燥の正確な完了時期が把握できます。サーミスタバキュームゲージの代替として真空計を使用する場合は、冷媒の圧力が真空計にかからないよう、又、油の逆流防止のため必ずバキュームバルブを使用してください。

(2) 一般注意事項

- ① 市販の銅管にはゴミが入っている場合がありますので、乾燥した不活性ガスにて吹き飛ばしてください。
- ② 配管加工、または配管工事中に配管の中にゴミや水分を入れないでください。
- ③ 曲げ箇所は、できるだけ少なくし、曲げ半径は、できるだけ大きくしてください。
- ④ 指定冷媒配管が分岐管の径と異なる場合、異径接手を使用して径をあわせて使用してください。
- ⑤ 冷媒配管制限（許容長さ、高低差、配管径）は必ず守ってください。故障や冷暖房不良の原因となります。
- ⑥ ろう材は、JIS指定品の良質なものを使用してください。
- ⑦ ろう付け作業は、労働安全衛生法で定められた溶接技能士またはガス溶接技能講習修了者が作業してください。
- ⑧ 冷媒によるエアパージは絶対に行なわないでください。必ず真空ポンプによる真空引きを行なってください。
- ⑨ 配管の断熱を正しく行なってください。不十分な場合、冷暖房不良や露タレ等によって思わぬトラブルが発生する事があります。(20ページをご覧ください。)
- ⑩ 冷媒配管の接続は室外ユニットのボールバルブ、ストップバルブを全閉（工場出荷時仕様）のままとし、室内・室外ユニットと冷媒配管を全て接続して、冷媒洩れ試験、真空引き作業が終了するまで操作しないでください。
- ⑪ 配管接続の際は、必ず無酸化ろう付を行ってください。無酸化ろう付を行わないと、圧縮機の破損につながる恐れがあります。
(配管接続及びバルブ操作の詳細は17ページをご覧ください。)
- ⑫ 雨天時に室外ユニットの配管接続作業はしないでください。
- ⑬ 漏えい点検記録簿の管理について
気密試験後、冷媒の充てん状況、漏えい検査結果などを所定の記録用紙に追記し、空調機器の所有者が管理するようにしてください。

当社指定の冷媒以外は絶対に封入しないこと。

- 使用時・修理時・廃棄時などに、破裂・爆発・火災のおそれあり。
- 法令違反のおそれあり。

封入冷媒の種類は、機器付属の説明書・銘板に記載し指定しています。

指定冷媒以外を封入した場合、故障・誤作動などの不具合・事故に関して当社は一切責任を負いません。



禁止

お願い：

冷媒配管は JIS H3300「銅及び銅合金継目無管」の C1220 のリン脱酸銅を、配管継手は JIS B 8607 に適合したものを使用してください。配管・継手の内面・外面ともに硫黄・酸化物・ゴミ・切粉・油脂・水分が付着していないことを確認してください。

- 冷凍機油劣化・圧縮機故障のおそれあり。

据付けに使用する配管は屋内に保管し、ろう付けする直前まで両端を密封しておいてください。(エルボなどの継手はビニール袋などに包んだ状態で保管)

- 冷媒回路内にほこり・ゴミ・水分が混入した場合、冷凍機油の劣化・圧縮機故障のおそれあり。

既設の冷媒配管を流用しないでください。

- 既設の配管内部には、古い冷凍機油や冷媒中の塩素が大量に残留しており、これらの物質による新しい機器の冷凍機油の劣化・圧縮機故障のおそれあり。

液冷媒で封入してください。

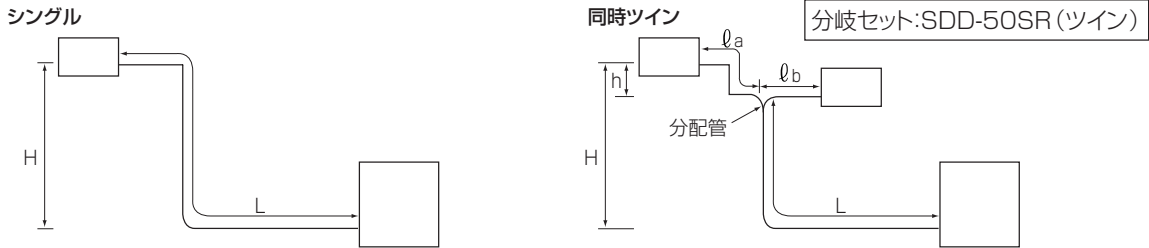
- ガス冷媒で封入した場合、ボンベ内冷媒の組成が変化し、能力低下のおそれあり。

(3) 冷媒配管

	室 外 ユ ニ ッ ト 形 名	配管サイズ		配管実長(注2)		高低差		ベント数
		ガ ス 側	液 側	最遠実長(室内～室外間)	室内～室内間 の差	室内 ～室外	室内 ～室内	
		主管部・枝管部	主管部・枝管部					
シングル	P140形	φ15.88	φ9.52	L 100m	-	H 40m	-	12カ所
同時 ツイン	P140形	φ15.88	φ9.52	ℓ_a+L, ℓ_b+L または ℓ_c+L 100m	$ \ell_a-\ell_b $ 8m	H 40m	h 1m	12カ所 (注1)

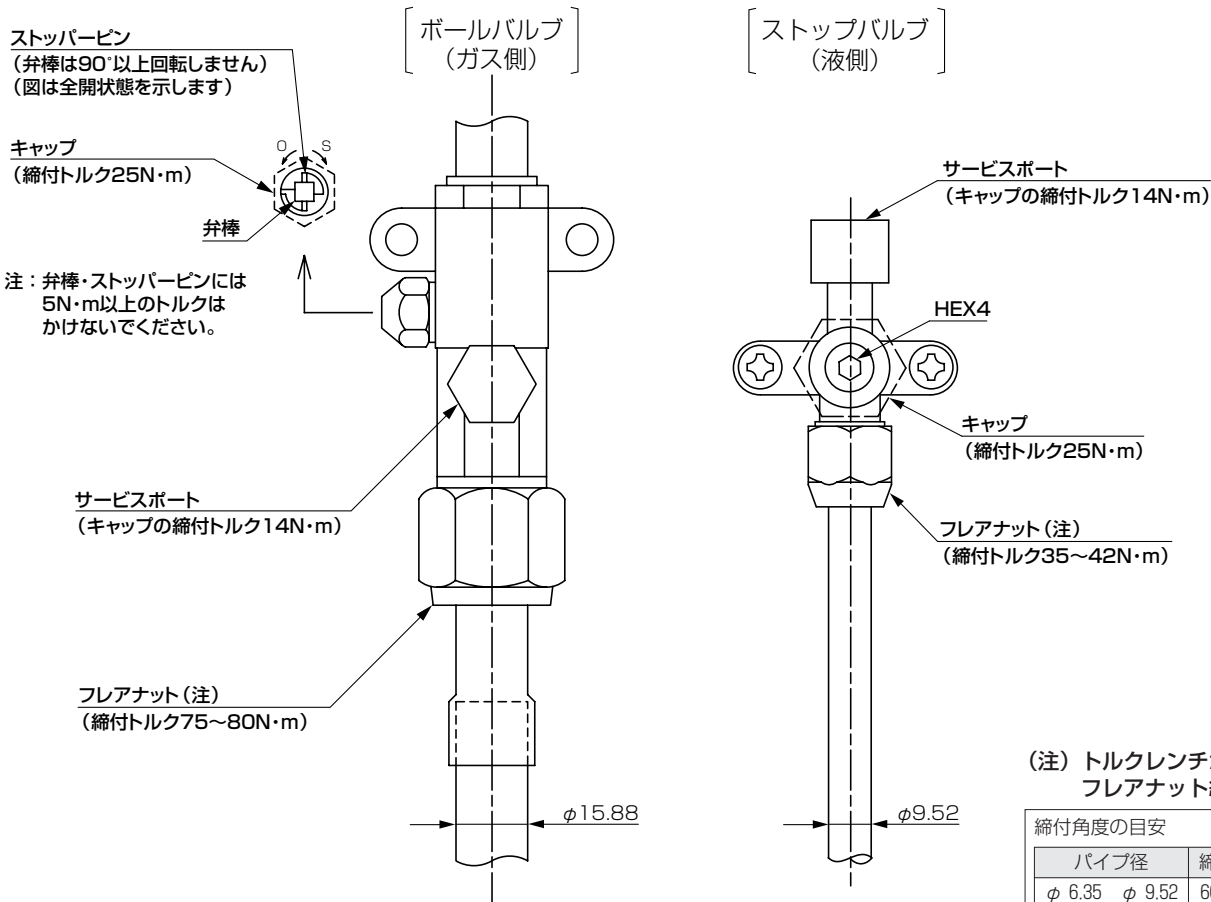
注1.冷媒配管曲り限界は $<L+\ell_a><L+\ell_b>$ の範囲でそれぞれ8カ所以内におさめてください。

注2.追加チャージが必要です。(5)気密試験・真空引き・冷媒充てんを参照ください。



(4) 配管接続、バルブ操作のご注意

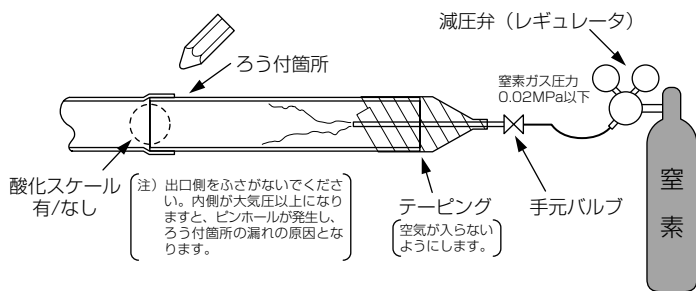
- 真空引き、冷媒チャージ後は必ず、バルブを全開状態にしてください。バルブを閉めたまま運転しますと冷媒回路高压側または低压側が異常圧力となり、圧縮機、四方弁等の損傷を招きます。
- 作業完了後、サービスポートおよびキャップはガス漏れの起らないようしっかり締付けてください。



フレア・フランジ接続部に、冷凍機油（エステル油・エーテル油・少量のアルキルベンゼンのいずれか）を塗布してください。

◆塗布する冷凍機油に鉱油を使用し、多量に混入した場合、冷凍機油劣化・圧縮機故障のおそれあり。

※フレアナットをスパナで締付けて行くと締付トルクが急に増すときがありますのでそこで一度とめてそれから更に上表の角度だけ回転させます。

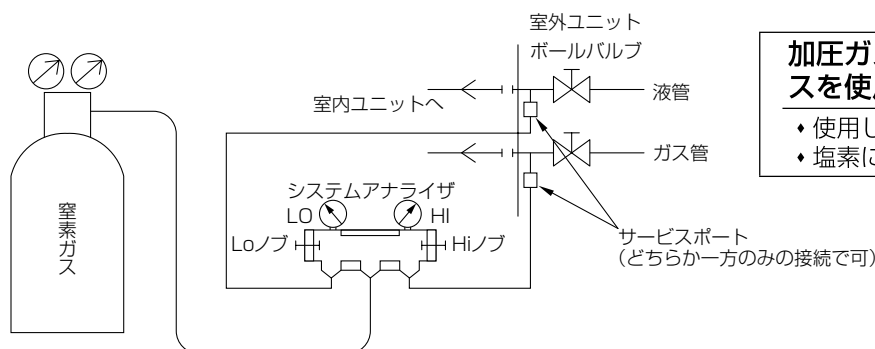


必ず減圧弁を使用してください。
必ず窒素ガスを使用してください。
(酸素・炭酸ガス・フロンガスは不可)

(5) 気密試験・真空引き・冷媒充てん

●気密試験

気密試験は下図のように、室外ユニットのボールバルブを閉じたまま、ボールバルブについているサービスポートから接続配管と室内ユニットに加圧して行ないます。



加圧ガスに塩素系冷媒・酸素・可燃ガスを使用しないこと。

- ◆使用した場合、爆発のおそれあり。
- ◆塩素により冷凍機油劣化のおそれあり。



気密試験のやり方は従来機と基本的に同じですが、冷凍機油劣化への影響が大きいので下記の制約事項を必ず遵守してください。

気密試験の手順	制約事項
(1)窒素ガスにて設計圧力(4.15MPa)に加圧後、1日程度放置し、圧力が低下していなければ良好です。 但し、圧力が低下している場合、漏れ箇所は不明なので次の泡式で行なってもよい。 (2)上記加圧後、フレア接続部・ろう付部・フランジ部等漏れが予想されるすべての箇所に泡剤(キューボフレックスなど)をスプレーし、泡の発生を目視確認する。 (3)気密試験後、泡剤をよく拭きとる。	×加圧ガスに可燃ガスや空気(酸素)を使用すると爆発の危険があります。

(*) 配管内の圧力は外気温度により変化します。下記の計算式にて外気温度の変化による圧力変化を考慮してガス漏れの有無を判断ください。

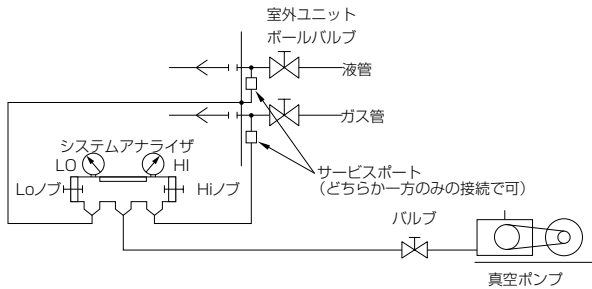
$$(\text{測定時絶対圧力}) = (\text{加圧時絶対圧力}) \times \left\{ \frac{(273 + \text{測定時温度 (}^\circ\text{C)})}{(273 + \text{加圧時温度 (}^\circ\text{C)})} \right\}$$

●真空引き

真空引きは、下図のように、室外ユニットのボールバルブを閉じたまま、ボールバルブについているサービスポートから接続配管と室内ユニット共真空ポンプにて実施してください。

真空度が650Pa[abs]に到達後、1時間以上真空引きをしてください。その後、真空ポンプを止めて1時間放置し、真空度が上昇していないことを確認してください。真空度の上昇幅が130Paより大きい場合は、水分が混入している可能性がありますので、乾燥窒素ガスを0.05MPaまで加圧して、再度真空引きを実施してください。

※冷媒によるエアパージは、絶対に行なわないでください。



逆流防止付きの真空ポンプを使用してください。

◆冷媒回路内に真空ポンプの油が逆流した場合、冷凍機油の劣化・圧縮機故障のおそれあり。

真空ポンプは逆流防止器付のものを使用してください。
(推奨真空度計：ROBINAIR 14010 Thermistor Vacuum Gauge.)
また、真空ポンプは、5分運転後で65Pa[abs]以下のものを使用してください。

●冷媒充てん

当社指定の冷媒以外は絶対に封入しないこと。

- ◆ 使用時・修理時・廃棄時などに、破裂・爆発・火災のおそれあり。
- ◆ 法令違反のおそれあり。

封入冷媒の種類は、機器付属の説明書・銘板に記載し指定しています。

指定冷媒以外を封入した場合、故障・誤作動などの不具合・事故に関して当社は一切責任を負いません。



禁止

お願い：

下記に示す工具類のうち、旧冷媒 (R22) に使用していたものは使用しないこと。R410A 専用の工具類を使用してください。(ゲージマニホールド・チャージングホース・ガス漏れ検知器・逆流防止器・冷媒チャージ用口金・真空度計・冷媒回収装置)

- ◆ R410A は冷媒中に塩素を含まないため、旧冷媒用ガス漏れ検知器には反応しない。
- ◆ 旧冷媒・冷凍機油・水分が混入すると、冷凍機油の劣化・圧縮機故障のおそれあり。

本機は冷媒追加チャージが必要ですので、次のとおり封入してください。

- ・ 出荷時封入量 10.0kg
- ・ 追加封入量 0.3kg/5m

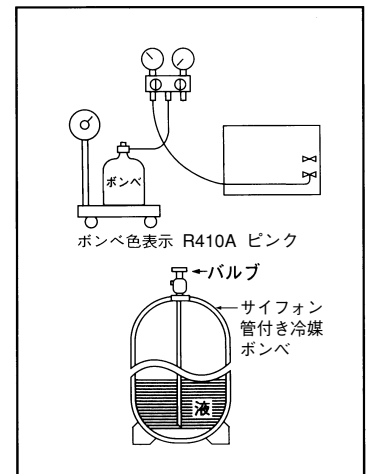
過剰なチャージは圧縮機損傷につながりますので、絶対に行わないでください。

R410Aは擬似共沸混合冷媒のため、R22のような単成分冷媒とほぼ同様の取扱いが可能です。しかし冷媒充填に際しては気相から取り出すとボンベ内の組織が若干変化するのでボンベの液相側から取り出してください。

冷媒漏洩時の追加充填は可能です。

工具類の管理は注意してください。

- ◆ チャージングホース・フレア加工具にほこり・ゴミ・水分が付着した場合、冷媒回路内に混入し、冷凍機油の劣化・圧縮機故障のおそれあり。

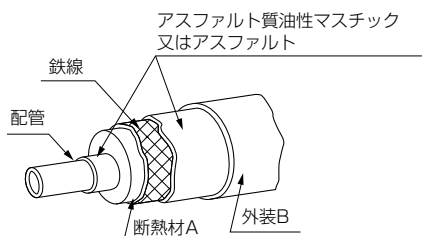


R410Aのボンベはサイフォン管付きとなっているため、さかさまにしくともそのまま通常液相の冷媒を取り出せます。

(6) 冷媒配管の断熱

冷媒配管の断熱は必ず液管とガス管とを別々に十分な厚さの耐熱ポリエチレンフォームで、室内ユニットと断熱材および断熱材間の継目に隙間のない様に行ってください。

断熱工事が不完全ですと露タレ等が発生する事がありますので、特に天井裏内の断熱工事は、細心の注意が必要です。



断熱材A	グラスファイバー+鉄線	
	接着剤+耐熱ポリエチレンフォーム+圧着テープ	
外装B	屋内	ビニールテープ
	床下露出	防水麻布+ブロンズアスファルト
	屋外	防水麻布+アエン鉄板+油性ペイント

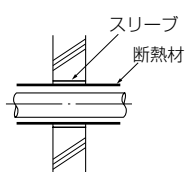
(注) 被覆材にポリエチレンカバーを使用する場合は、アスファルトルーフィングは不要です。

悪い例	<ul style="list-style-type: none"> ●ガス管と液管を同時に断熱してはならない。 	<ul style="list-style-type: none"> ●接続部も十分断熱すること。
良い例		

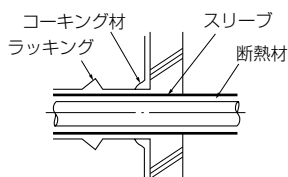
(注) 電線の断熱処理は行わないでください。

●貫通部

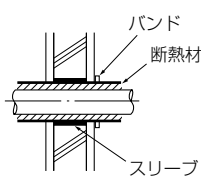
○内壁 (いんぺい)



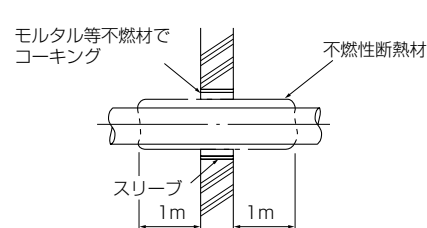
○外壁



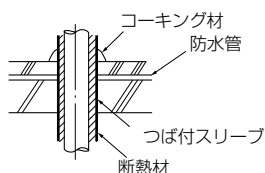
○外壁 (露出)



○防火区画、界壁等における貫通部



○床 (防水)



○屋上パイプシャフト



モルタルにてすき間を充てんする場合は、貫通部を鋼板にて被覆し断熱材がへこまないようにしてください。またその部分は不燃性断熱材を使用し、被覆材も不燃性 (ビニールテープ巻きはダメ) を使用してください。

●現地配管の断熱材は、下表の規格を満足していることを確認してください。

	配管サイズ	
	厚さ	6.35~25.4mm
耐熱温度	10mm以上	15mm以上
	100℃以上	

※最上階など高温多湿の条件下で使用する場合は、左表以上の厚さが必要となる場合があります。

※客先指定の仕様がある場合は、左表の規格を満足する範囲でそれに従ってください。

8.電気工事

(1) 注意事項

電気工事は第一種電気工事士の資格のある者が、「電気設備に関する技術基準」・「内線規程」および据付工事説明書に従って行うこと。電気配線には所定の配線を用い専用回路を使用すること。



指示を実行

- 電源回路容量不足や施工不備があると、感電・故障・発煙・発火・火災のおそれあり。

D種接地工事（アース工事）は第一種電気工事士の資格のある電気工事業者が行うこと。アース線は、ガス管・水道管・避雷針・電話のアース線に接続しないこと。



アース接続

- 感電・ノイズによる誤動作・発煙・発火・火災・爆発のおそれあり。

- ①「電気設備に関する技術基準」、「内線規程」および、事前に、各電力会社のご指導に従ってください。
- ②ユニット外部ではリモコン配線およびM-NET（MELANS）配線【別売部品取付時】が電源配線の電気ノイズを受けないように離して（5cm以上）施設してください。（同一電線管に入れないでください）
- ③室外ユニットには、D種接地工事を必ず実施してください。
- ④配線は、金属製電線管に通してください。
- ⑤室内ユニット、室外ユニットの電気品箱はサービス時取りはずす事がありますので、配線は必ず取りはずすための余裕を設けてください。
- ⑥内外接続線（200V仕様）は電源と信号の重畳方式となっております。極性がありますから必ず端子番号どおりに接続してください。
- ⑦電源配線の詳細は、室内ユニット添付の据付説明書を参照してください。

(2) 配線および器具容量

端子接続部に配線の外力や張力が伝わらないように固定すること。

- 発熱・断線・発煙・発火・火災のおそれあり。



発火注意

電源配線には、電流容量などに適合した規格品の配線を使用すること。

- 漏電・発熱・発煙・発火・火災のおそれあり。



指示を実行

ヒューズ交換の場合、指定容量のヒューズを使用すること。

- 指定容量外のヒューズ・針金・銅線を使用した場合、破裂・発火・火災・爆発のおそれあり。



指示を実行

電源にはインバーター回路用漏電遮断器を取り付けること。

- 漏電遮断器はユニット1台につき1個設置すること。
- 取り付けない場合、感電・発煙・発火・火災のおそれあり。



指示を実行

正しい容量のブレーカー（インバーター回路用漏電遮断器・手元開閉器<開閉器+ B種ヒューズ>・配線用遮断器）を使用すること。

- 大きな容量のブレーカーを使用した場合、感電・故障・発煙・発火・火災のおそれあり。



指示を実行

●主電源の配線太さおよび開閉器容量

			PUZ-P140IGA-H		
電気 工事	幹 線	室内	電源太さ ※1	mm ²	3.5 (VVF平形ケーブル相当品)
		外	過電流保護器※2	A	30
			開閉器容量	A	30
			配線用遮断器	A	30
			漏電遮断器	—	30A 30mA 0.1sec以下
接地線太さ			φ	1.6	



- 注※1. 電源には必ず漏電遮断器を取付けてください。
 2. 漏電遮断器で地絡保護専用のものは、手元開閉器または配線用遮断器を組み合わせで使用してください。
 3. 過電流保護器はB種ヒューズを使用する場合について示します。
 4. 電線太さは金属管配線の場合の最小太さを示します。

●内外接続線、リモコン線

- 内外接続線は、VVVF平形ケーブル（3心）を使用し、心線の並び順に室内外ユニット端子台S1、S2、S3へ接続してください。（S2端子への接続の心線が真中になるようにしてください。）
- 内外接続線は、最大100mまで延長できます。（詳細は右表参照）
- 室内ーリモコン配線

	PUZ-P140IGA-H	
室内ー室外配線太さ (mm)	～ 50m	φ1.6
	50m～80m	φ2.0
	80m～100m	φ2.6

		MAリモコン
配線の種類		VCTF,VCTFK, CVV, CVS, VVR, VVF, VCT
	線数	2心ケーブル
	線径	0.3～1.25mm ²
総延長	最大200m	

●M-NET (MELANS) の配線 (別売部品取付け時)

伝送線の種類：シールド線 (CVVS、CPEVS：2心・1.25mm²) を使用してください。

配線方法：M-NET (MELANS) の端子台に下記接続を行ってください。

A、B端子：伝送線（無極性）を接続する。

S端子：シールド線を接続する。

なお、複数台の室外ユニットが接続されているシステムでは、各々のM-NET (MELANS) 端子台 [A・B・S] 間を渡り配線してください。

アース処理：M-NET (MELANS) 伝送線のアース接地は、給電装置のS端子で行ってください。給電装置からのアース接地ができない場合には、室外ユニットの1台のS端子をアース端子 (E) に接続します。

●ヒーター電源太さおよび開閉器容量

室外ユニット形名	ヒーター電源	電線太さ	開閉器	漏電遮断器	アース線太さ
PUZ-P140IGA-H-(BS,-BSG)	三相200V	2.0mm ²	15A	15A	φ1.6

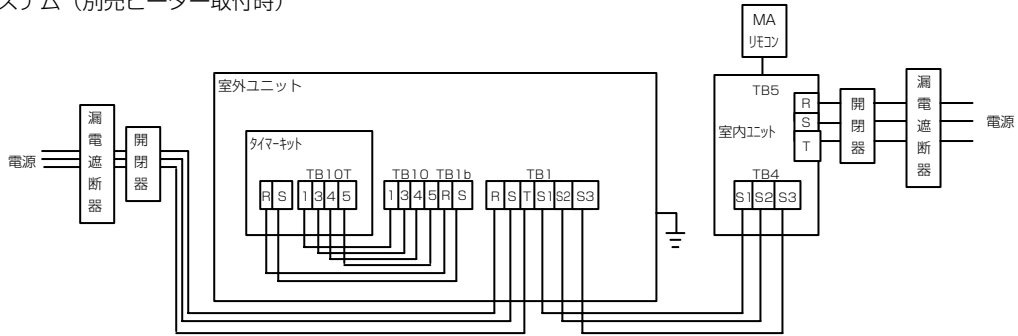
●タイマーキット配線

タイマーキット1台で同時に制御可能な室外ユニットは最大50台までです。

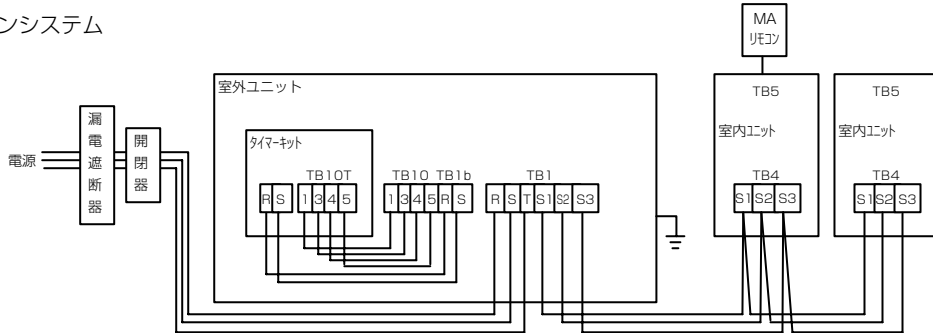
配線方法は、タイマーキット添付の据付工事説明書をご覧ください。

●配線系統図例

① 1 : 1 システム (別売ヒーター取付時)

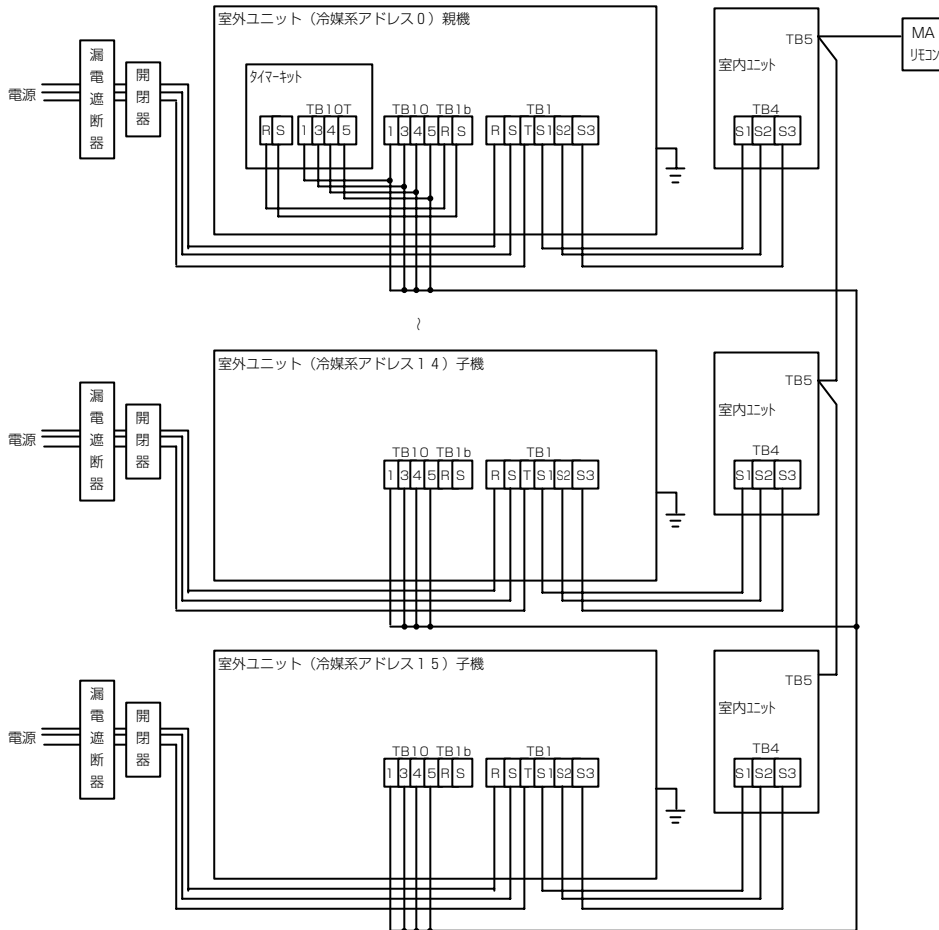


② 同時ツインシステム



③ グループ制御 (室外ユニット最大16台接続)

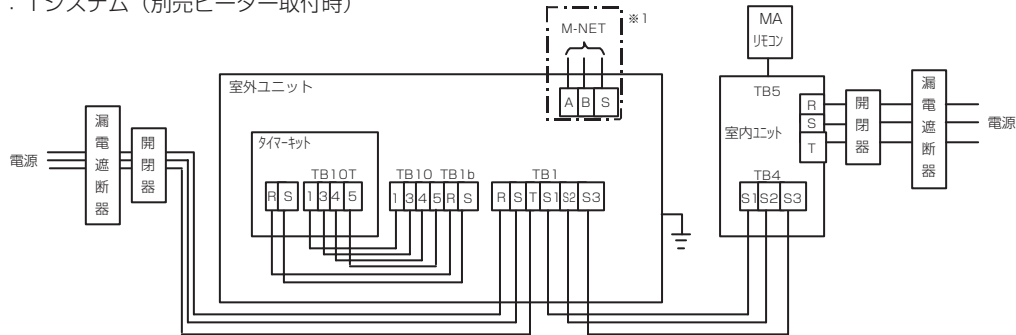
※グループは、エコアイスマニだけのグループとしてください。他のA制御スリムとグループを組むと、深夜の蓄冷温時間帯に手元操作禁止となるため、グループ内のユニットは運転できなくなります。



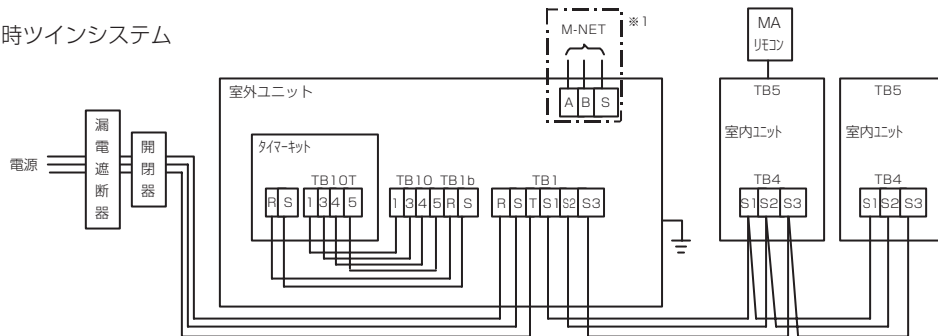
●配線系統図例

※別売M-NETアダプター組込時

① 1：1システム（別売ヒーター取付時）

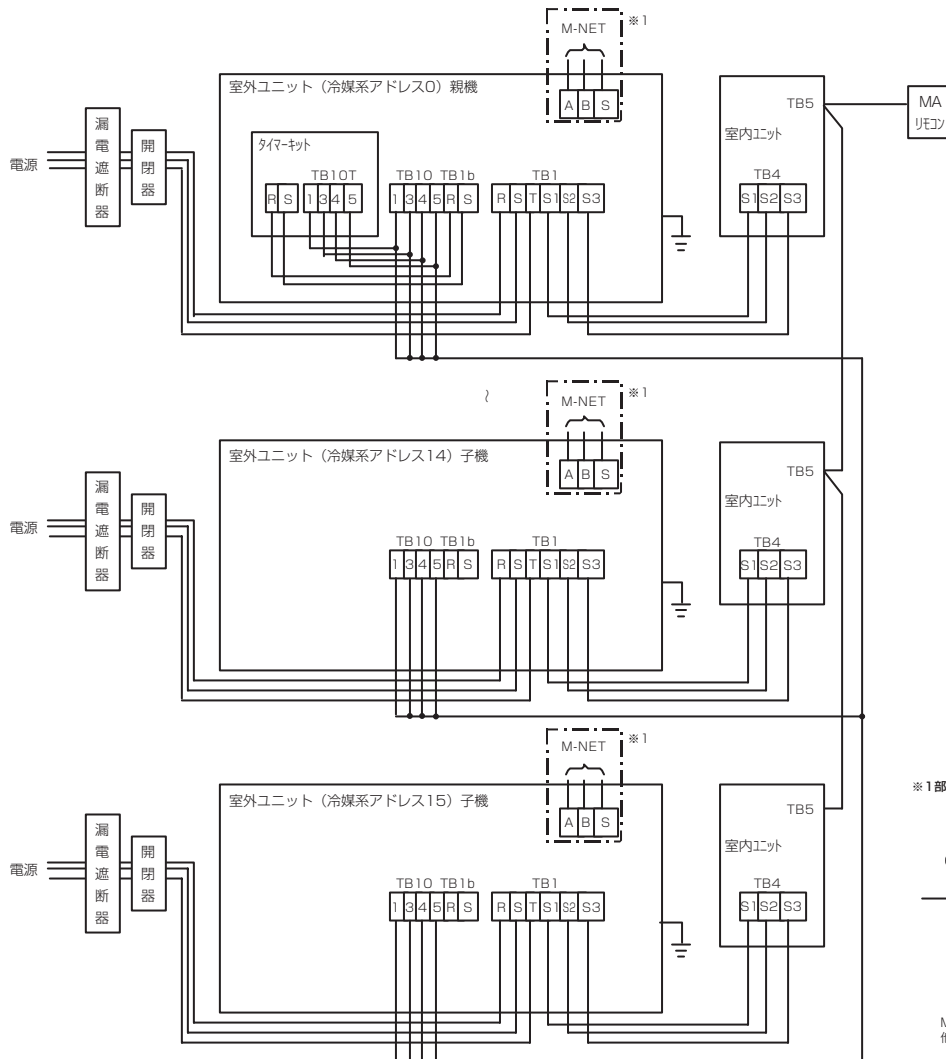


② 同時ツインシステム

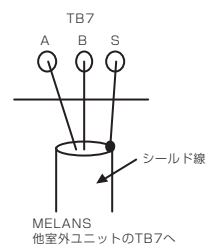


③ グループ制御（室外ユニット最大16台接続）

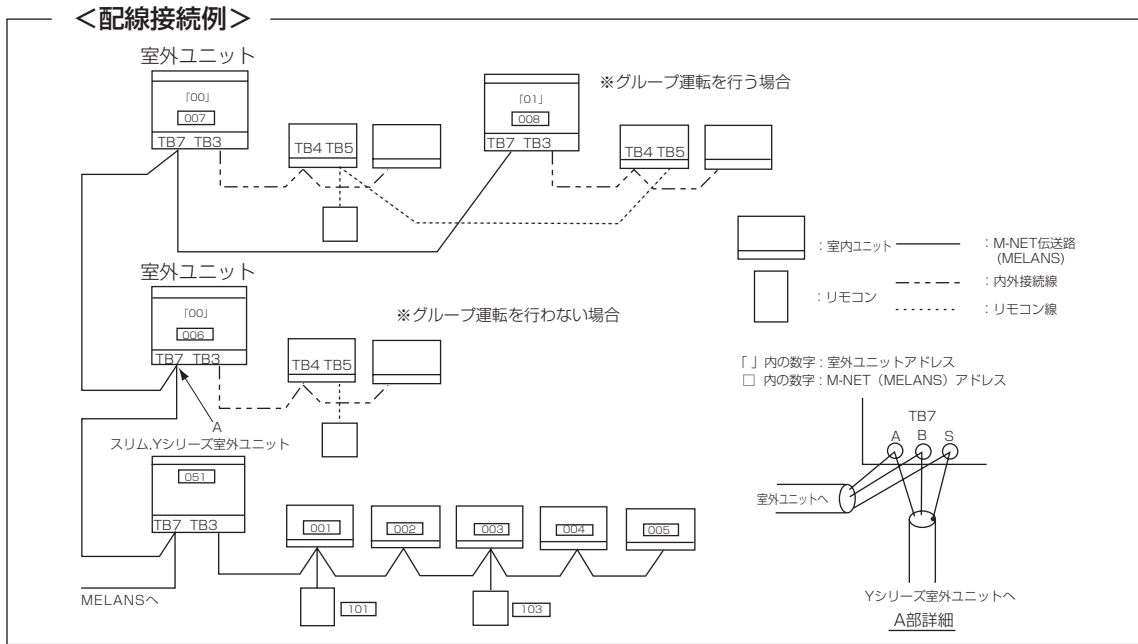
※グループは、エコアイスミニだけのグループとしてください。他のA制御スリムとグループを組むと、深夜の蓄冷温時間帯に手元操作禁止となるため、グループ内のユニットは運転できなくなります。



※1部分の詳細



M-NET<MELANS>配線詳細については、MELANS据付説明書を参照してください。



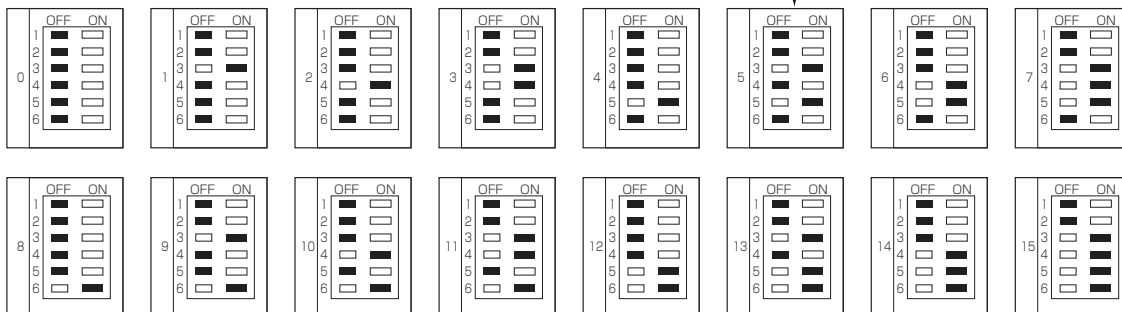
(3) アドレス設定

● 室外ユニットアドレス設定

- グループ制御する場合は、各室外ユニットのアドレス設定が必要です。
- 室外ユニットのアドレス設定は、基板上のディップスイッチSW1 (3~6) <工場出荷時は、全てOFF>で行います。
- SW1によるアドレス設定を以下に示します。

(SW1)

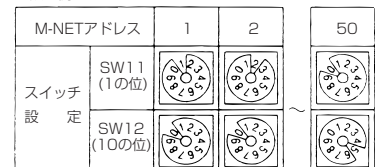
SW1機能切替	機種	スイッチ操作による動作	
		ON	OFF
1	強制霜取り	開始	通常
2	異常履歴クリア	クリア	通常
3	冷媒系アドレス設定	室外ユニットアドレス 0~15の設定	
4	↑		
5	↑		
6	↑		



M-NET (MELANS) [別売部品] のアドレス設定

- M-NET (MELANS) アドレスを1~50の間で設定してください。設定に際しては、室外ユニットアドレス="0"の室外ユニットのM-NET (MELANS) アドレスをグループ内の最小アドレスにしてください。(※配線接続例を参照してください)
- 設定は、制御箱内 (M-NET基板上) のロータリースイッチSW11.SW12で行います。(SW11:1の位、SW12:10の位<工場出荷時は、全てゼロ>)

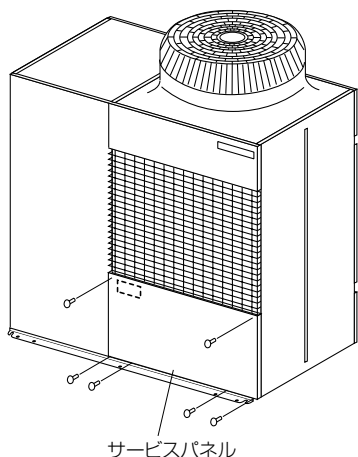
<設定例>



(4) 制御箱および配線接続位置

① 室外ユニット

(イ) サービスパネルは、上部及び下部のネジ計6本を外し、手前に引くと、外せます。(下図参照)



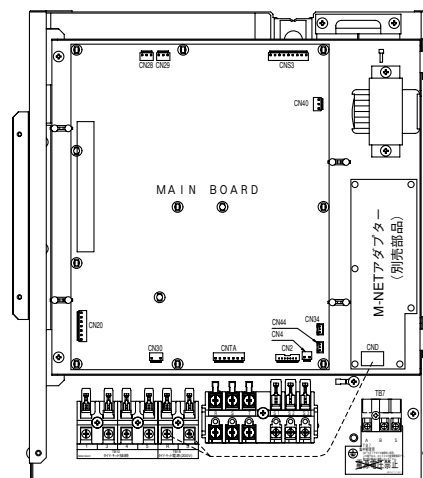
サービスパネル

(ロ) 制御箱カバーはネジ(2本)を外して下に引張ると外せます。

(制御箱カバーを外した状態を右図に示します。)

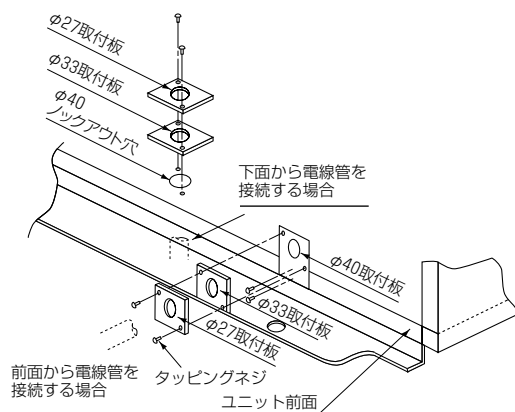
(ハ) 別売部品M-NETアダプターは、図のとおり取付けてください。(付属の端子台TB7も図のとおり取付けてください。)配線は、次のとおり接続してください。

- ・ CND~TB1B
- ・ CN2M~TB7
- ・ CN5~CN1 (MAIN BOARD)



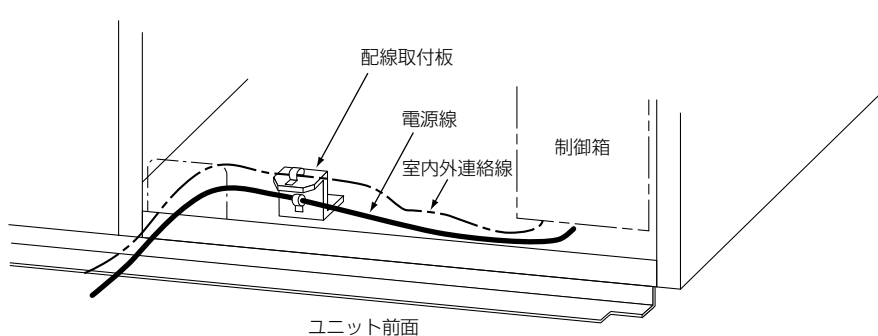
② 電線管取付板の使用方法

電線管取付板(φ27、φ33、φ40)が付属しています。使用する電線管の外径から取付板を選択し右図のように取付けてください。



③ 配線取付板の使用方法

左配線または前面の配管ロックアウト穴から電源線と伝送線を配線する場合には、配線経路を明確にするために、下図のように配線取付板をベース(圧縮機前面)へネジ(2本)止めし、電源線を下、室内外連絡線を上のクランプへ固定してください。



9.蓄熱槽への給水、排水

(1) 水配管

現地での水配管工事は不要です。排水口には封止栓（サイズ3/4B）をつけております。排水が必要な場合には封止栓を外してください。封止栓を再び取付ける場合は締付トルク $4.9 \pm 0.4 \text{N} \cdot \text{m}$ で締付けてください。

(2) 初期給水

- ・ 供給水は上水、水道水を使用してください。
 - ①ネジを2本はずし、前面パネルに設置された給水窓を指で押し上げます。
 - ②クッションの隙間にホースを挿入して給水します。給水時は、蓄熱槽上部のオーバーフローホースから水があふれて排出された時点で完了してください。
- ・ 一度製氷を実施しますと、満水のまま製氷分だけオーバーフロー管から排水されますので、この状態で解氷しますと約6cm程度水位が下がります。この位置が基準水位となります。
- ・ 水の入れ替えは原則として行わないでください。

(3) 定期給水

定期的（半年に1回程度）に、オーバーフローホースから水があふれるまで追加給水してください。

(4) 水質

初期給水、定期給水の水質は以下を遵守願います。

①（社）日本冷凍空調工業会制定の「冷凍空調機用水質ガイドライン」

②補給水の中に異物（鉄さび等の沈殿物）が無いこと

上記水質が確保できない場合は、当社指定のサービス部品による水質調整を実施するとともに、使用開始時および使用開始後定期的（半年に1回程度）に水質検査を行い水質を維持管理ください。また、移設等により水の入替えを実施した場合にも上記水質調整および維持管理を実施ください。

蓄熱槽の水質基準（参考値）

項目	単位	蓄熱槽内の水質基準	補給用水質基準	水質基準を超えた場合の弊害事項		
				腐食	スケール	
基準項目	pH (25℃)	—	7.0~8.0	○	○	
	電気伝導率 (25℃)	μS/cm	300以下	300以下	○	○
	塩化物イオン	mg/L	50以下	50以下	○	
	硫酸イオン		50以下	50以下	○	
	酸消費量(pH4.8)		50以下	50以下		○
	全硬度		70以下	70以下		○
	カルシウム硬度		50以下	50以下		○
	イオン状シリカ		30以下	30以下		○
参考項目	鉄		1.0以下	0.3以下	○	○
	硫化物イオン		検出しないこと	検出しないこと	○	
	アンモニウムイオン	0.3以下	0.1以下	○		
	遊離炭酸	0.4以下	4.0以下	○		

出典：日本冷凍空調工業会
「冷凍空調機器用水質ガイドライン（JRA GL-02-1994）」

お願い

蓄熱槽への給水は、必ず日本冷凍空調工業会の水質基準に従ってください。

お願い

機器の劣化を防止し、性能低下を防ぐため、水質の確保をお願いします。管理が不十分ですと、熱交換器の銅管腐食が発生したり、スケールにより蓄冷の能力及び蓄冷量が確保されない場合がありますので注意してください。

10. 試運転

(1) 試運転

試運転操作は、室内ユニット・室外ユニットのどちらからでも行えます。

1. 確認項目

- 室内・室外ユニット据付・配管・配線作業終了後、冷媒漏れ・電源・制御線のゆるみ・極性間違いがないか今一度確認してください。
- 電源用端子（R、S、T）と大地間を500Vメガーで計って1.0MΩ以上であることを確認してください。1.0MΩ未満の場合は運転しないでください。1.0MΩ以上ある場合は、元電源を入れてクランクケースヒーターを12時間以上通電することにより、圧縮機内の冷媒が蒸発し、絶縁抵抗は上昇します。

※内外接続線用端子（S1,S1,S3）には絶対かけないでください。故障の原因になります。

- 室外ユニットが異常でないこと。（室外ユニットが異常の場合、基板上的LED2（ミドリ、アカ）の点滅状態で判定できます）
- ポールバルブが液、ガス側とも全開であること。
- 三相電源の相順を確認します。逆相または欠相の場合、試運転時異常停止します。（異常コードF1またはF2）
- 試運転の最低12時間以上前にクランクケースヒーターに通電してください。（通電時間が短いと圧縮機故障の原因になります）

以上のことを確認後、下記の要領により試運転を行ってください。

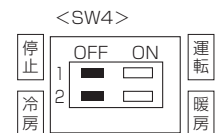
2. 試運転開始、終了

- 室内ユニットからの操作・・・室内ユニット添付の据付工事説明書により試運転を行ってください。
- 室外ユニットからの操作・・・基板上的のディップスイッチSW4にて試運転開始、終了および運転開始モード（冷房・暖房）の設定を行います。

①SW4-2にて運転モード（冷房・暖房）を設定してください。

②SW4-1をONすることでSW4-2の運転モードに従い、試運転が開始されます。

③SW4-1をOFFすることで試運転を終了します。



【お願い】 試運転中はSW4-2にて運転モードを変えることはできません。

（試運転モードを変える時はSW4-1にて一旦停止し、運転モードを変えた後、再度SW4-1で試運転を行います）

- 試運転は、2時間の切タイマーが作動し、2時間後自動的に停止します。
- 試運転中の室温表示部には室内ユニット配管温度を表示します。
- 別売品のM-NETアダプターを組み込んだ場合の集中管理システム側表示についてはサービスマニュアルなどを参照ください。
※重サービス時の注意事項等については、サービスハンドブックをご覧ください。

(2) ピークアジャスト機能

エコアイスミニ（PUZ-P140IGA-H）では、ピークアジャスト機能を利用することにより蓄熱利用冷房運転開始時間を2・4・7時間、蓄熱利用暖房運転開始時間を2・4・10時間遅らせることが可能です。遅らせる時間の起点は、初めて冷房運転、暖房運転を開始するタイミングです。

設定は、ユニット内制御基板上のディップスイッチで行います。設定方法については、下記参照ください。

●蓄熱利用冷房ピークアジャスト設定

SW5-6	SW5-7	ピークアジャスト時間
OFF	OFF	0時間(出荷時設定)
ON	OFF	2時間
OFF	ON	4時間
ON	ON	7時間

SW5-6～5-7の設定変更は次のいずれかの状態で実施ください。

- ①電源投入前
- ②蓄冷中
- ③蓄冷終了後、初めて運転開始するまで（一旦冷房で運転開始したあとにSWを変更した場合には、翌日から設定変更になります。）

●蓄熱利用暖房ピークアジャスト設定

SW5-1	SW5-2	ピークアジャスト時間
OFF	OFF	0時間(出荷時設定)
ON	OFF	2時間
OFF	ON	4時間
ON	ON	10時間

SW5-1～5-2の設定変更は次のいずれかの状態で実施ください。

- ①電源投入前
- ②蓄熱中
- ③蓄熱終了後、初めて運転開始するまで（一旦暖房で運転開始したあとにSWを変更した場合には、翌日から設定変更になります。）

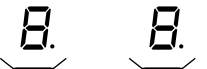
- ピークアジャスト時間には、圧縮機停止時間を含みます。
- 圧縮機運転中にピークアジャスト設定時間に達したときは、圧縮機は運転したまま冷房→蓄冷利用冷房運転、暖房→蓄熱利用暖房運転に切替ります。

(3) 試運転不具合時の対応

●異常コード一覧表 内容

異常内容		故障部位	MELANS表示	リモコン表示	室外LED表示
	リモコン通信・受信異常	リモコン	6831.6834	E0	リモコンと 同じ
	リモコン通信・送信異常	リモコン	6832.6833	E3	
	リモコン通信・受信異常	室内ユニット	6831.6834	E4	
	リモコン通信・送信異常	室内ユニット	6832.6833	E5	
	室内-室外間通信・受信異常	室内ユニット	6740.6843	E6	
	室内-室外間通信・送信異常	室内ユニット	6841.6842	E7	
	室内-室外間通信・受信異常	室外ユニット	6840.6843	E8	
	室内-室外間通信・送信異常	室外ユニット	6841.6842	E9	
	内外接続誤配線、室内ユニット台数オーバー(5台以上)	室外ユニット	6844	EA	
	内外接続誤配線(テレコ、はずれ)	室外ユニット	6845	EB	
	立ち上げ時間オーバー	室外ユニット	6846	EC	
	シリアル通信異常	室外ユニット	0403	ED	
	シリアル通信異常	M-NET基板	0403	EE	
	M-NET アドレス二重定義	M-NET基板	6600	A0	
	M-NET 伝PH/W異常	M-NET基板	6602	A2	
	M-NET BUS BUSY	M-NET基板	6603	A3	
	M-NET 伝Pとの通信異常	M-NET基板	6606	A6	
	M-NET ACK無し異常	M-NET基板	6607	A7	
	M-NET 応答無し異常	M-NET基板	6608	A8	
	異常コード未定義	-	未定義	EF	
	高圧圧力異常	室外ユニット	1302	U1	
	吐出温度異常	室外ユニット	1102	U2	
	冷媒不足異常	室外ユニット	1501	U2	
	吐出サーミスター異常(TH4)	室外ユニット	5104	U3	
ミ 室 外 タ サ 異 常	二相管サーミスター(TH3)	室外ユニット	5103	U4	U4-3
	液管サーミスター(TH6)	室外ユニット	5106	U4	U4-6
	外気サーミスター(TH7)	室外ユニット	5107	U4	U4-7
	蓄熱槽入口サーミスター(TH9)	室外ユニット	5109	U4	U4-9
	蓄熱槽出口サーミスター(TH10)	室外ユニット	5101	U4	U4-b
	蓄熱水温サーミスター(TH11)	室外ユニット	5111	U4	U4-c
	放熱板サーミスター(TH8)	室外ユニット	5110	U4	U4-A
	放熱板温度異常	室外ユニット	4230	U5	U5
	パワーモジュール異常	室外ユニット	4250	U6	U6-1
	シリアル通信異常	室外ユニット	0403	U6	U6-2
	高調波対策機器 (AF) 異常	室外ユニット	4121	U6	U6-5
	電圧異常 (母線電圧)	室外ユニット	4220	U9	リモコンと 同じ
	電流センサー異常	室外ユニット	5300	UH	
	圧縮機過電流遮断 (起動後)	室外ユニット	4210	UP	
	圧縮機過電流遮断 (起動時)	室外ユニット	4100	UF	
	電源同期信号異常	室外ユニット	4115	F8	
	逆相/欠相検知	室外ユニット	4103	F1	
	蓄熱槽水位異常	室外ユニット	5112	Lb	
	吸込みセンサー異常	室外ユニット	5101	P1	
	配管センサー異常	室内ユニット	5102	P2	
	ドレンセンサー異常	室内ユニット	2503	P4	
	ドレンオーバーフロー保護作動	室内ユニット	2502	P5	
	凍結保護作動	室内ユニット	1503	P6	
	過昇保護作動	室内ユニット	1504	P6	
	配管温度異常	室内ユニット	1110	P8	

- 室外ユニット基板上のSW2を操作することによりセグメントが点灯し、ユニットの運転状態および点検コードの内容を知ることができます。

SW2設定 123456	項 目	表 示 内 容																													
000000	運転モード/リレー出力	<p>十の位 A:蓄冷 b:蓄暖 O:停止 C:冷房・ドライ H:暖房 d:霜取り</p> <p>一の位 1:SV 2:21S4 4:圧縮機 8:拘束通電中</p> <p>リレー出力=1*SV+2*21S4 +4*圧縮機 +8*拘束通電中 (例)冷房運転にて圧縮機とSVがONの場合…C5</p> <p>⇒</p> <p>異常時は、異常コード及び異常信号(*1)を交互に表示する。</p>																													
100111	室内ユニット制御状態 (IC1) (IC2)	<p>制御モード表示方法</p> <p></p> <p>室内ユニット2号機 室内ユニット1号機 室内ユニット4号機 室内ユニット3号機 室外ユニット</p> <table border="1"> <thead> <tr> <th rowspan="2">表示</th> <th colspan="2">制 御 モ ード</th> </tr> <tr> <th>室内ユニット</th> <th>室外ユニット</th> </tr> </thead> <tbody> <tr> <td>0</td> <td>通常</td> <td>←</td> </tr> <tr> <td>1</td> <td>ホットアジャスト</td> <td>←</td> </tr> <tr> <td>2</td> <td>霜取り</td> <td>←</td> </tr> <tr> <td>3</td> <td></td> <td>←</td> </tr> <tr> <td>4</td> <td>ヒーターON</td> <td>←</td> </tr> <tr> <td>5</td> <td>凍結防止</td> <td>←</td> </tr> <tr> <td>6</td> <td>過昇防止</td> <td>←</td> </tr> <tr> <td>7</td> <td>圧縮機OFF</td> <td>←</td> </tr> </tbody> </table>	表示	制 御 モ ード		室内ユニット	室外ユニット	0	通常	←	1	ホットアジャスト	←	2	霜取り	←	3		←	4	ヒーターON	←	5	凍結防止	←	6	過昇防止	←	7	圧縮機OFF	←
表示	制 御 モ ード																														
	室内ユニット	室外ユニット																													
0	通常	←																													
1	ホットアジャスト	←																													
2	霜取り	←																													
3		←																													
4	ヒーターON	←																													
5	凍結防止	←																													
6	過昇防止	←																													
7	圧縮機OFF	←																													
001101	室外ユニット制御状態																														
100001	異常コード履歴1(最新)	<p>異常コード(ex、U8,UA)と異常号機(*1)を交互に表示します。 但し、室外ユニットの異常でサーミスター関係(U4)、並びにインバーター関係(U6)については、異常コードと異常詳細を交互に表示します。 (ex、室外配管サーミスター異常(U4-1)の場合、“U4”と“-1”を交互に表示)</p>																													
010001	異常コード履歴2(最新の1つ前)																														

*1 異常号機の表示方法

号機は以下番号に対応します。

0……室外ユニット

1……室内ユニット1号機

2……室内ユニット2号機

3……室内ユニット3号機

4……室内ユニット4号機

(4) 次の現象は故障 (異常) ではありません。

現 象	リモコン表示	原 因
オートベーンが勝手に動く。	通常表示	オートベーンの制御動作により、冷房時、下吹きで使用した場合1時間経過すると自動的に水平吹出しになります。暖房時の霜取時、ホットアジャスト時、およびサーモ“OFF”時は自動的に水平吹出しとなります。
暖房運転中ファン設定が切換わる。	通常表示	サーモ“OFF”時は、微風または弱風運転となります。サーモ“ON”時、時間または配管温度により、微風(弱風)→設定ノッチへ自動的に切換わります。
暖房運転中ファンが停止する。	霜取表示	霜取運転中はファンが停止します。
運転停止してもファンが停止しない。	消 灯	補助電気ヒーター“ON”時は、停止後1分間余熱排除としてファンを運転します。(暖房時のみ)
運転SWをONにしてもファンが設定にならない。	暖房準備中	SW“ON”後5分間または配管温度35℃まで微風、その後2分間弱風の後設定ノッチになります。(ホットアジャスト制御)
運転しても室外ユニットが運転しない。	通常表示	室外ユニットが冷え込んで冷媒が寝込んでいる場合は、最長35分間圧縮機を暖めるウォーミングアップ運転を行います。
冷えない。(暖まらない。)	通常表示	電源投入後初回運転時は、最大40分間圧縮機の周波数が上がらないことがあります。(冷媒が寝込んでいた時)

11.特殊機能 冷媒回収（ポンプダウン）

室内ユニットまたは室外ユニットの移設更新等で冷媒を室外ユニットに回収する場合は、つぎのように操作してください。外気温度が10℃以下の場合は、ポンプダウン運転は行いません。冷媒回収機で冷媒回収を行ってください。

①電源を入れます。

※この際、リモコンに「集中管理中」が表示されていないことを確認ください。

「集中管理中」が表示されたままポンプダウンを行うと正常に終了しません。

②ガス管側のサービスポートにゲージマニホールド等を接続して、冷媒圧力が測定できるようにしてください。

③液ボールバルブを閉止します。

※必ず冷媒回収運転開始前に閉止してください。

④室外制御基板上のポンプダウンスイッチSW5-3～4をONします。圧縮機と送風機（室内、室外）が運転（冷媒回収運転）を始めます。

※必ずユニット停止中にポンプダウンスイッチSW5-3～4をONしてください。

また、ユニット停止中であっても圧縮機が停止してから約3分以内はポンプダウンスイッチSW5-3～4をONしても冷媒回収運転は行われません。その場合は圧縮機停止から約3分ほど待って再度ポンプダウンスイッチSW5-3～4をONしてください。

⑤ゲージマニホールドの圧力指示値が0.15MPa～0.1MPaになったら、直ちにガスボールバルブを閉止し、ポンプダウンスイッチSW5-3～4をOFFし運転を停止します。

※このとき、圧力指示値が0.1MPa以下の真空にならないように注意してください。

⑥最長30分間、冷媒回収運転した後、自動的にユニットが停止しますので、速やかにガスボールバルブを閉止してください。

※冷媒回収運転が正常に終了した場合、ユニットは電源を切るまで停止状態を保持します。

⑦室外制御基板上のポンプダウンスイッチSW5-3～4をOFFします。

⑧電源を切ります。

MEMO

MEMO

MEMO
