

MITSUBISHI

三菱電機 フリープランシステム

シティマルチR2 Eeco

室外ユニット

R410A対応

冷媒回路内にほこり、ゴミ、水分などが混入しないよう、従来以上に冷媒配管工事に注意してください。

<組合わせ用ユニット>

PURY-P224CM-E (-BS, -BSG)
PURY-P280CM-E (-BS, -BSG)
PURY-P335CM-E (-BS, -BSG)
PURY-P400CM-E (-BS, -BSG)
PURY-P450CM-E (-BS, -BSG)

PURY-P224SCM-E (-BS, -BSG)
PURY-P280SCM-E (-BS, -BSG)
PURY-P335SCM-E (-BS, -BSG)
PURY-P400SCM-E (-BS, -BSG)
PURY-P450SCM-E (-BS, -BSG)

注1. PURY-PO00CM-Eは、このユニット単独で使用する製品です。本ユニットを複数台組合わせて使用することはできません。
注2. PURY-PO00SCM-Eは、組合わせ専用の製品です。単独で使用することはできません。

据付工事説明書

販売店・工事店さま用

もくじ ページ

安全のために必ず守ること	1・2
1. 据付け前に	
1-1 本製品に関して	3
1-2 室内ユニットとの組合わせ	3
1-3 付属部品の確認	3
2. ユニット据付け	
2-1 据付場所の選定	4
2-2 必要スペース	5
① 単独設置の場合	5
② 集中設置・連続設置の場合	5
2-3 吊下げ方法	6
2-4 基礎への設置	6
3. 冷媒配管工事	
3-1 注意事項	7
3-2 冷媒配管システム	8~10
3-3 配管接続	11~13
3-4 気密試験・真空引き・冷媒充てん	14・15
3-5 冷媒配管の断熱施工	16
4. 電気工事	
4-1 注意事項	17
4-2 配線接続位置	18・19
4-3 制御配線の種類と許容長	19
4-4 スイッチ設定の種類と方法	20・21
4-5 システム接続例	22・23
4-6 主電源配線と器具容量	24・25
5. 試運転	
5-1 試運転前の確認事項	26
5-2 試運転方法	26
5-3 試運転不具合時の対応	27~29
5-4 リモコンの動作不具合と処置	30
5-5 異常表示とリセット方法	31
5-6 次の現象は故障(異常)ではありません	31
6. 高圧ガス明細書	32

据付説明書内で、安全のため必ず守っていただく項目を △ 警告 △ 注意の形で記載しました。安全を確保するために、正しい据付工事が必要です。据付工事の前に、この説明書を必ずお読みください。

安全のために必ず守ること

- この「安全のために必ず守ること」をよくお読みのうえ据付けてください。
- ここに示した注意事項は、安全に関する重大な内容を記載していますので、必ずお守りください。



警告

誤った取扱いをしたときに、死亡や重傷等の重大な結果に結び付く可能性が大きいもの。



注意

誤った取扱いをしたときに、状況によっては重大な結果に結び付く可能性があるもの。

- お読みになったあとは、お使いになる方に必ず本書をお渡しく下さい。
- お使いになる方は、いつでも見られる所に大切に保管し、移設・修理の時は、工事をされる方にお渡しください。また、お使いになる方が代わる場合は、新しくお使いになる方にお渡しください。

警告

据付けは、販売店または専門業者に依頼してください。

ご自分で据付工事をされ不備があると、水漏れや感電、火災などの原因になります。

据付工事は、この据付説明書に従って確実に行ってください。

据付けに不備があると、水漏れや感電、火災などの原因になります。

据付けは、質量に十分耐える所に確実に行ってください。

強度が不足している場合は、ユニット落下により、けがの原因になります。

電気工事は、電気工事士の資格のある方が、「電気設備に関する技術基準」、「内線規程」および据付説明書に従って施行し、必ず専用回路を使用してください。

電源回路容量不足や施工不備があると感電、火災の原因になります。

配線は、所定のケーブルを使用して確実に接続し、端子接続部にケーブルの外力が伝わらないように確実に固定してください。

接続や固定が不完全な場合は、発熱、火災などの原因になります。

パネルを確実に取付けてください。

パネルの取付けに不備があると、ほこり・水などにより、火災・感電の原因になります。

台風などの強風、地震に備え、所定の据付工事を行ってください。

据付工事に不備があると、転倒等による事故の原因になります。

据付け・移設時、指定の冷媒(R410A)以外の物質が冷媒回路内に無いことを確認してください。

空気のような異物が入ると、異常な圧力上昇や、爆発を生じる可能性があります。

改修は絶対にしないでください。また、修理は、お買い上げの販売店にご相談ください。

修理に不備があると水漏れや感電、火災などの原因になります。

エアコンを移動再設置する場合は、販売店または専門業者にご相談ください。

修理に不備があると水漏れや感電、火災などの原因になります。

熱交換器のフィン表面を素手で触れないように注意してください。

取扱いに不備があると、切傷の原因になります。

設置工事終了後、冷媒ガスが漏れていないことを確認してください。

冷媒ガスが室内に漏れ、ファンヒーター、ストーブ、コンロなどの火気に触れると、有毒ガスが発生する原因になります。

作業中に冷媒ガスが漏れた場合は、換気してください。

冷媒ガスが火気に触れると、有毒ガスが発生する原因になります。

保護装置の改造や設定変更をしないでください。

圧力開閉器や温度開閉器などの保護装置を短絡して強制的運転を行ったり、当社指定品以外のものを使用すると火災や爆発の原因となります。

据付けをする前に

⚠ 注意

可燃性ガスの漏れるおそれがある場所への設置は行わないでください。

、 万一ガスが漏れてユニットの周囲にたまると、発火の原因になります。

特殊環境には、使用しないでください。

、 油・蒸気・硫化ガスなどの多い場所で使用しますと性能を著しく低下させたり、部品が破損することがあります。

病院、通信事業所などに据付けされる場合は、ノイズに対する備えを十分に行って施工してください。

、 インバーター機器・自家発電機・高周波医療機器・無線通信機器の影響によるエアコンの誤動作や故障の原因になったり、エアコン側から医療機器あるいは通信機器へ影響を与え人体の医療行為を妨げたり、映像放送の乱れや雑音などの弊害の原因になります。

濡れて困るものの上にユニットを据付けしないでください。

、 湿度が80%を超える場合やドレン出口が詰まっている場合は、室内ユニットからも露が落ちる場合もあります。また、室外ユニットからもドレンが垂れますので必要に応じ室外ユニットも集中排水工事をしてください。

据付け(移設)・電気工事をする前に

⚠ 注意

アース工事を行ってください。

、 アース線は、ガス管・水道管・避雷針・電話のアース線に接続しないでください。アースが不完全な場合は、感電・発煙・発火およびノイズによる誤動作の原因になります。

正しい容量のブレーカ（漏電遮断器・手元開閉器〈開閉器+B種ヒューズ〉・配線用遮断器）以外は使用しないでください。

、 大きな容量ブレーカを使用すると故障や火災の原因になります。

電源配線は、張力がかからないように配線工事をしてください。

、 断線したり、発熱・火災の原因になります。

長期使用で据付台などが傷んでないか注意してください。

、 傷んだ状態で放置するとユニットの落下につながり、ケガなどの原因になります。

電源には必ず漏電遮断器を取付けてください。

、 漏電遮断器が取付けられていないと感電の原因になります。

濡れた手でスイッチを操作しないでください。

、 感電の原因になります。

電源配線は、電流容量、規格品の配線にて工事をしてください。

、 漏電や発熱・火災の原因になります。

パネルやガードを外したまま運転しないでください。

、 機器の回転物、高温部、高電圧に触れると巻き込まれたり、火傷や感電によりケガの原因になります。

梱包材の処理は確実に行ってください。

、 包装用のポリフクロで子供が遊ばないように、破いてから廃棄してください。窒息事故などの原因になります。

運転停止後、すぐに電源を切らないでください。

、 必ず5分以上待ってください。水漏れや故障の原因になります。

製品の運搬には、十分注意してください。

、 PPバンドによる梱包を行っていますが、危険ですので運搬の手段に使用しないでください。
、 熱交換器のフィン表面で切傷する場合がありますので、素手で触れないように注意してください。
、 搬入を行う場合は、ユニットベースの指定位置にて吊下げてください。また、適宜、室外ユニットが横ずれしないよう固定し、確実に4点支持で実施してください。3点支持等で運搬・吊下げしますと不安定となり、落下の原因になります。

運転中および運転停止直後の冷媒配管・冷媒回路部品に素手で触れないでください。

、 運転中、停止直後の冷媒配管や圧縮機などの冷媒回路部品は流れる冷媒の状態により、低温と高温になります。素手で触れると凍傷や火傷になるおそれがあります。

1.据付け前に

1-1 本製品に関して

- 本ユニットは、冷媒としてR410A（新冷媒）を使用しております。
- R410Aでは、従来冷媒に比べ設計圧力が高くなるために配管が従来と異なる場合がありますので、システム設計・工事マニュアルでご確認ください。
- 据付工事を行うために使用する工具・器具も一部専用となりますので、システム設計・工事マニュアルでご確認ください。
- 既設の配管は、内部に従来の冷凍機油や冷媒中の塩素が含まれ、これらの物質が新しい機器の冷凍機油劣化などの原因となりますので流用しないでください。また、R410Aは従来の冷媒に比べて設計圧力が高くなり、配管の破裂等の原因となりますので既設の配管を流用しないでください。

1-2 室内ユニットとの組み合わせ

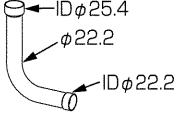
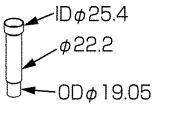
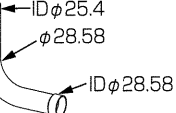
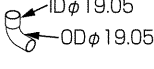
本ユニットに接続可能な室内ユニットは、下表のとおりです。
18HP～32HP時に構成するユニットは、PURY-P224・280・335・400・450SCM-Eです。

馬力	室外ユニット形名	構成ユニット形名		室内ユニット合計容量		室内ユニット 接続可能最大台数	接続可能 室内ユニット形名
				最小	最大		
8HP	P224形	—	—	112	291	1～15	P22形～P280形
10HP	P280形	—	—	140	364	1～19	
12HP	P335形	—	—	168	435	1～22	
14HP	P400形	—	—	200	520	1～27	
16HP	P450形	—	—	225	585	1～30	
18HP	P500形	P280形	P224形	250	750	1～34	
20HP	P560形	P280形	P280形	280	840	1～38	
22HP	P630形	P335形	P280形	315	945	2～42	
24HP	P690形	P335形	P335形	345	1035	2～47	
26HP	P730形	P400形	P335形	365	949	2～49	
28HP	P800形	P450形	P335形	400	1040	2～50	
30HP	P850形	P450形	P400形	425	1105		
32HP	P900形	P450形	P450形	450	1170		

- (注) ①接続室内ユニット形名合計容量というのは、室内ユニット形名の数字部分を加えた数の合計です。
②接続室内ユニット形名合計容量が室外ユニットの容量を超えた組み合わせでは、同時運転の際、各室内ユニットの能力は定格能力より減少しますので、できる限り室外ユニットの容量以内で合わせてください。

1-3 付属部品の確認

本ユニットには下記の部品が付属されていますので、ご確認ください。

名称		① 接続管	② 接続管	③ 接続管	④ エルボ
形状					
付属場所		操作弁前（1つの袋に納めています）			
形名	P280形・P335形	1個	—	—	—
	P400形	—	1個	—	1個
	P450形	1個	—	1個	—

2.ユニット据付け

2-1 据付場所の選定

室外ユニットは、下記条件を考慮して据付位置を選定してください。

- ・他の熱源から直接ふく射熱を受けないところ。
- ・ユニットから発生する騒音が隣家に迷惑のかからないところ。
- ・強風が吹付けないところ。
- ・本体の質量に十分耐えられる強度のあるところ。
- ・暖房運転時には、ユニットからドレンが流れるのでご配慮ください。
- ・「必要スペース」の項に示すサービス、風路スペースがあるところ。
なお、可燃性ガスの発生、流入、滞留、漏れのおそれがある場所では、火災をおこす危険性があるので、設置しないでください。
- ・酸性の溶液や特殊なスプレー(イオウ系)を頻繁に使用する場所は避けてください。
- ・外気10℃以下にて冷房運転を実施する可能性がある場合は、ユニットの安定した運転を得るためにユニットに直接雨雪が当たらない場所を選定するか、吹出ダクト、吸込ダクトを取付けるようにしてください。
(下記「寒冷地域対策」の項参照)
- ・油、蒸気、硫化ガス等腐食性ガスの多い特殊環境では使用しないでください。

寒冷地域対策

積雪の予想される地域においては、冬季にユニットを正常に運転するために、十分な防風、防雪対策が必要です。その他の地域においても季節風や降雪の影響による異常運転を防止するために、ユニットの設置に際して十分配慮してください。また外気10℃以下にて冷房運転を実施する場合でユニットに直接風・雨・雪が当たる場合は、ユニットの安定した運転を得るために、ユニットにオプションの防雪フード(吹出ダクト、吸込ダクト)を取付けるようにしてください。防雪架台は、予測される積雪量の2倍程度としてください。外気が氷点下以下の暖房運転を連続的に長期間使用する場合には、ユニットベースへのヒーター取付等を適宜行い、ベース上の氷結を防止するようにしてください。

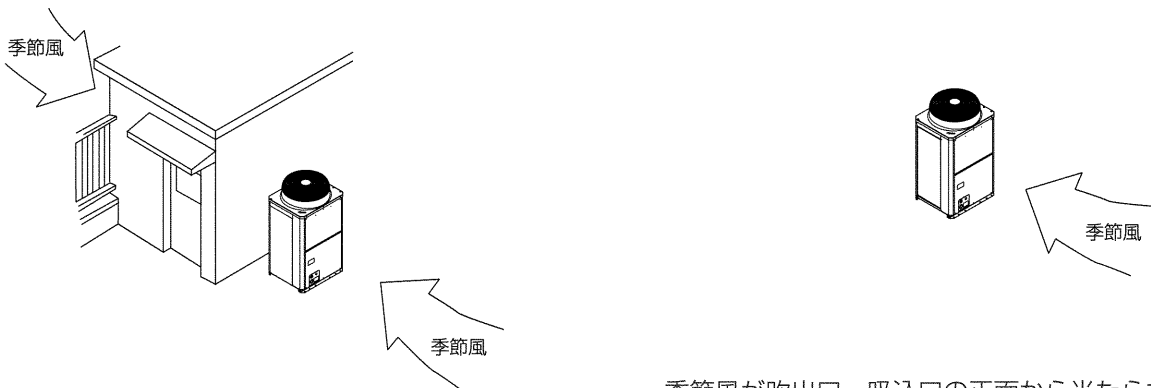
季節風対策

下記例を参考にして据付場所の実情に応じた適当な措置を施してください。

特に単独設置の場合には季節風の影響を受けやすいので据付場所には配慮してください。

防雪フードは、一方向からの風が継続的に発生する場所では、吹出口の正面から当たらないように取付けてください。

一例



・建物の陰など、季節風が直接当たらない場所に設置する。

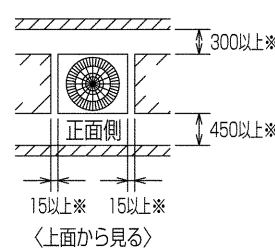
・季節風が吹出口、吸込口の正面から当たらないように設置する。

2-2 必要スペース

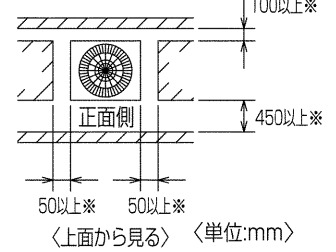
● 単独設置の場合

① ユニットの正面側は、右図に示す必要空間をとって設置してください。

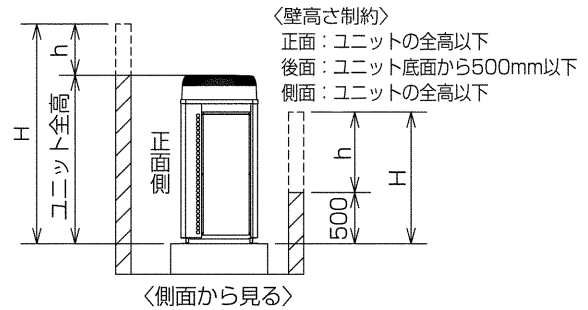
● 後面側、壁面まで300mm以上の場合



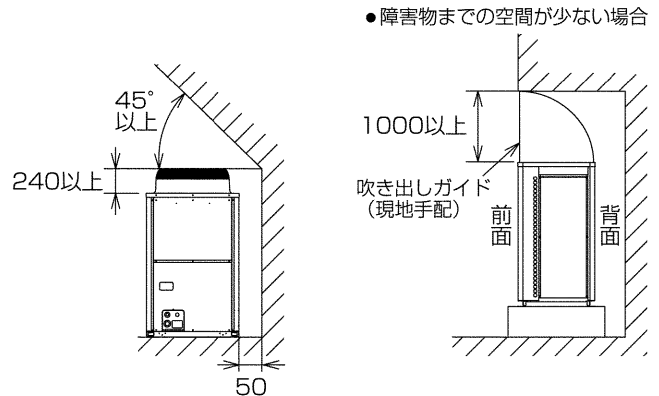
● 後面側、壁面まで100mm以上の場合



② 前後、側面の壁高さ〈H〉が、下記〈壁高さ制約〉を超える場合〈壁高さ制約〉を超えた分の寸法〈h〉を図中にある※印の寸法に加算してください。



③ ユニットの上方に障害物がある場合

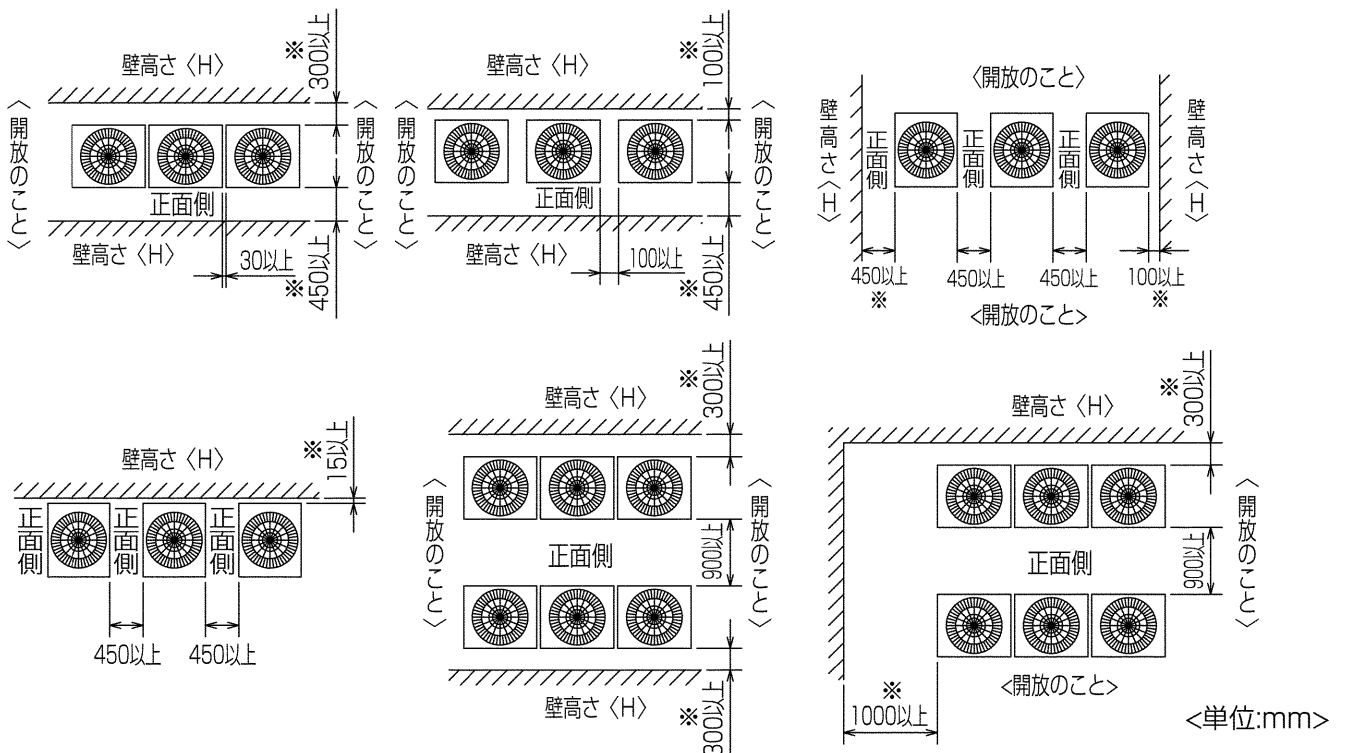


● 集中設置・連続設置の場合

① 多数のユニットを設置する場合は、人の通路、風の流通を考慮して、各ブロック間に下図のスペースをとってください。

② 2方向は開放としてください。

③ 壁高さ〈H〉が〈壁高さ制限〉を超える場合は、単独設置の場合と同様に〈壁高さ制限〉を超えた分の寸法〈h〉を※印の寸法に加算してください。



2-3 吊下げ方法

- 製品を吊下げて搬入する場合はロープをユニットの下に通し、前後各2カ所の吊り部を使用してください。
- ロープは、必ず4カ所吊りとし、ユニットに衝撃を与えないようにしてください。
- ロープ掛けの角度は40°以下にしてください。
- ロープは8m以上のものを2本使用してください。
- 製品の角に、ロープでのキズ付き防止用部材（板など）を挟んでください。

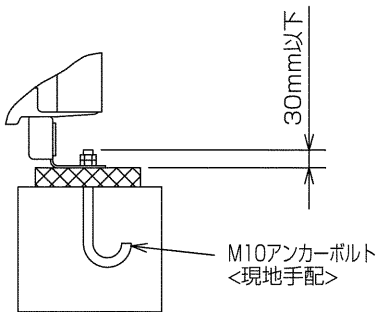
⚠ 注意

製品の運搬には十分注意してください。

室外ユニットの搬入を行う場合は、ユニットベースの指定位置にて吊下げてください。また、適宜、室外ユニットが横ずれしないよう固定し、確実に4点支持で実施してください。3点支持などで運搬・吊下げしますと不安定となり、落下の原因になります。

2-4 基礎への設置

- ユニットが地震や突風などで倒れないように、下図のようにボルトで強固に固定してください。
- ユニットの基礎は、コンクリートまたはアングル等の強固な基礎としてください。
- 据付条件によっては、振動が据付部から伝搬し、床や壁面から、騒音や振動が発生する場合がありますので、十分な防振工事(防振パッド、防振架台など)を行ってください。
- ユニット取付部の下図コーナーを確実に受けるように基礎を施工してください。
防振ゴムを使用する場合には、幅方向を防振ゴム全面で受けるように施工してください。
- アンカーボルトの飛び出しは30mm以下となるようにしてください。
- 本製品は、後打ち式アンカーボルト対応はできません。ただし、ユニットの4カ所で下図のようにユニット取付部に固定金具を取付けることで後打ち式アンカーボルト対応も可能となります。

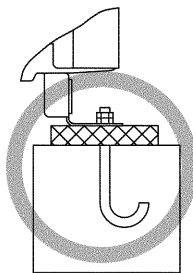


⚠ 警告

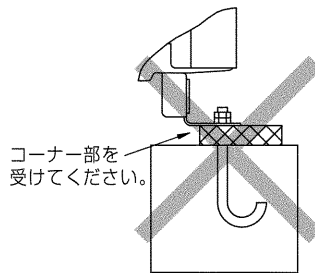
据付けは、質量に十分耐える所に確実に行ってください。強度が不足している場合には、ユニット落下によりけがの原因になります。

⚠ 警告

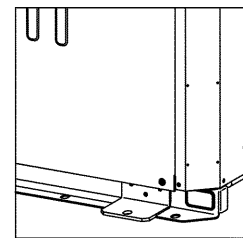
台風等の強風、地震に備え、所定の据付工事を行ってください。据付工事に不備があると、転倒等による事故の原因になります。



コーナー部は確実に受けるよう注意してください。コーナー部が十分に受けられていないと取付足が曲がるおそれがあります。



コーナー部を受けてください。



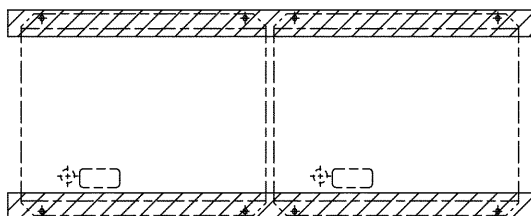
後打ち式アンカーボルト用固定金具（ネジ固定3カ所）

基礎施工に際しましては床面強度、ドレン水処理、配管、配線の経路に十分留意してください。（運転時にはドレン水がユニット外に流出しますので、集中排水する場合は別売の集中ドレンパンを使用してください。）

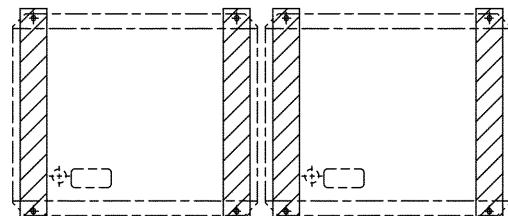
〈下配管、下配線時の注意〉

下配管または下配線を行う場合は、ベースの貫通穴を塞がないように基礎や架台の施工には注意してください。また、下配管するときにはユニットの底下に配管が通るように100mm以上の高さの基礎を設けてください。

基礎をユニット幅方向に施工する場合



基礎をユニット奥行き方向に施工する場合



3.冷媒配管工事

配管接続は室外ユニットからの冷媒配管を末端で分岐し各室内ユニットに接続する端末分岐方式になっています。配管の接続方法は、室内ユニットはフレア接続、室外ユニットは高圧管、低圧管ともロウ付接続になっています。また分岐部はロウ付接続です。

⚠警告

火気使用中に冷媒ガス(R410A)を漏らさないように注意してください。冷媒ガスがガスコンロ等の火に触れると分解して、有毒ガスを発生させガス中毒の原因になります。溶接作業は密閉された部屋で実施しないでください。また冷媒配管工事完了後、ガス漏れ検査を実施してください。

3-1 注意事項

本ユニットは、冷媒にR410Aを使用しています。配管の選定の際には、材質と厚さにご注意ください。(下表参照ください。)

①冷媒配管は下記材料をお使いください。

・材質：冷媒配管はJIS H3300「銅及び銅合金継目無管」のC1220のリン脱酸銅を使用してください。また、管の内外面は美麗であり、使用上有害なイオウ、酸化物、ゴミ、切粉、油脂、水分等(コンタミネーション)の付着がないことを確認してください。

・サイズ：「冷媒配管システム」の項をご参照ください。

②市販の銅管にはゴミが入っている場合がありますので、乾燥した不活性ガスにて吹飛ばしてください。

③配管加工、または配管工事中に配管の中にゴミや水分を入れないでください。

④曲げ箇所は、できるだけ少なくし、曲げ半径は、できるだけ大きくしてください。

⑤室内・室外分岐部および合流部には、必ず別売品の下記分岐管セットおよび合流管セットをご使用ください。

配管径	最小肉厚	材質
φ6.35	0.8	O材以上
φ9.52	0.8	
φ12.70	0.8	
φ15.88	1.0	
φ19.05	1.0 ※1	1/2HまたはH材以上
φ22.22	1.0	
φ25.40	1.0	
φ28.58	1.0	
φ31.75	1.1	
φ38.1	1.35	

※1. 肉厚1.2の場合は、O材の使用が可能です。

室内分岐管セット形名
下流ユニット形名 合計90以下
CMY-Y102S-D

室内合流管セット形名
室内ユニット形名 合計P112~P280
CMY-R160FA

室外分岐管キット形名	
室外合計形名 P500~P730	室外合計形名 P800~P900
CMY-R100BK	CMY-R200BK

※P224、P280形室内ユニットと他の容量の室内ユニットとを同一分岐口で接続しないでください。

⑥指定冷媒配管が分岐管の径と異なる場合、異径接手を使用して径を合わせて使用してください。

⑦冷媒配管制限(許容長さ、高低差、配管径)は必ず守ってください。故障や冷暖房不良の原因となります。

⑧ロウ材は、JIS指定品の良質なものを使用してください。

⑨冷媒の過不足により異常停止しますので、正確に冷媒チャージを行ってください。またサービス時のためにも必ず配管長と共に追加した冷媒量を、サービスパネル裏面のご注意ラベル冷媒量計算の欄と、組合わせ室内ユニット記入ラベルの追加冷媒量の欄に表示してください。(「冷媒配管システム」の項をご参照ください。)

⑩冷媒は、液冷媒にて封入してください。

⑪冷媒によるエアバージは絶対に行わないでください。必ず真空ポンプによる真空引きを行ってください。

⑫配管の断熱を正しく行ってください。不十分な場合、冷暖房不良や露タレ等によって思わぬトラブルが発生する事があります。(「冷媒配管の断熱」の項をご参照ください。)

⑬冷媒配管の接続は室外ユニットのバルブを全閉(工場出荷時仕様)のままとし、室内・室外ユニット・分流コントローラーと冷媒配管を全て接続して、冷媒漏れ試験、真空引き作業が終了するまで操作しないでください。

⑭配管接続の際は、必ず無酸化ロウ付けを行ってください。無酸化ロウ付けを行わないと、圧縮機の破損につながるおそれがあります。必ず窒素置換による無酸化ロウ付けをしてください。市販の酸化防止剤は配管腐食や冷凍機油の劣化の原因になることがあるので使用しないでください。詳細については、お問い合わせください。

(配管接続およびバルブ操作の詳細は「配管接続」の項をご参照ください。)

⑮雨天時に室外ユニットの配管接続作業はしないでください。

⚠注意

冷媒配管はJIS H3300「銅及び銅合金継目無管」のC1220のリン脱酸銅を使用してください。また、管の内外面は美麗であり、使用上有害なイオウ、酸化物、ゴミ、切粉、油脂、水分等(コンタミネーション)の付着がないことを確認してください。

・冷媒配管の内部にコンタミネーションの付着があると、冷凍機油劣化等の原因になります。

⚠注意

液冷媒にて封入してください。

・ガス冷媒で封入するとポンペ内冷媒の組成が変化し、能力不足等の原因になります。

⚠注意

既設の冷媒配管を流用しないでください。

・既設の配管内部には、従来の冷凍機油や冷媒中の塩素が多量に含まれ、これらの物質が新しい機器の冷凍機油劣化等の原因になります。

⚠注意

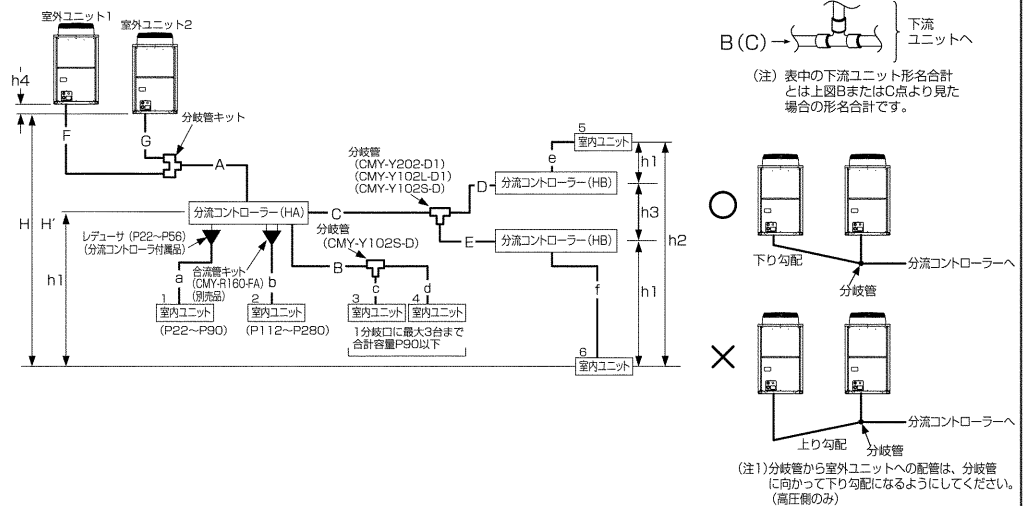
据付けに使用する配管は屋内に保管し、両端ともロウ付する直前までシールしておいてください。(エルボ等の継手はビニール袋等に包んだ状態で保管)

・冷媒回路内にほこり、ゴミ、水分が混入しますと、油の劣化・圧縮機故障の原因となります。

3-2 冷媒配管システム

接続例

(室内ユニットを6台、
分流コントローラー親機1台、
子機2台接続の場合)



項目		配管部位	許容値	
許容配管長	配管総延長	F+G+A+B+C+D+E+a+b+c+d+e+f	※次々頁配管総延長制約参照	
	最遠配管長	F (G) + A+C+E+f	165m以下 (相当長190m以下)	
	室外-分流コントローラー間	F (G) + A	110m以下	
	分流コントローラー-室内間	B+d もしくは C+D+e もしくは C+E+f	40m以下 ※1	
許容高低差	室外-室外間	F+G	5m以下	
	室内-室外間	室外上	H	50m以下
		室外下	H'	40m以下
	室内-分流コントローラー間	h1	15m (10m) 以下 ※2	
	室内-室内間	h2	15m (10m) 以下 ※2	
	分流コントローラー (親機もしくは子機) - 分流コントローラー (子機) 間	h3	15m以下	
室外-室外間	h4	0.1m以下		

※1. 分流コントローラー-最遠室内ユニット (P280形は除く) 間配管長が40mを超える場合、次々頁高低差と枝管長を参照ください。
 ※2. 室内ユニットの接続容量が、P224形以上の場合は、() 内数値になります。

- 注1. 分岐数が16分岐を超える場合は、分流コントローラーが2~3台 (親機・子機) 必要となり、かつ分流コントローラー間の配管は3管となります。
 注2. P224形以上の室内ユニットを接続する場合は、分岐ジョイント、分岐ヘッダは使用しないでください。
 注3. 分流コントローラー子機を2台接続する場合は、上記許容値の内数としてください。
 注4. 分流コントローラー子機を2台接続する場合、2台の分流コントローラー子機は並列に設置ください。
 注5. P112~P160形室内ユニットを接続する場合、通常は別売品の合流管キット (形名: CMY-R160-FA) を使用し、分岐口2箇所を合流した後接続してください。(その際には分流コントローラー-DIP-SW4-6をONしてください。)
 P112~P160形室内ユニットを分岐口1箇所接続することも可能です。(その際には分流コントローラー-DIP-SW4-6をOFFしてください。)
 ただし、冷房能力が多少低下します。(工場出荷時はDIP-SW4-6はOFF設定となっています。)
 注6. P224, P280形室内ユニットと他の容量の室内ユニットと同一分岐口で接続しないでください。
 注7. 同一分岐口に複数の室内ユニットを接続する場合、それぞれの室内ユニットで同時に冷房・暖房運転することはできません。
 注8. 室外ユニットP560形以上で分流コントローラーGBタイプにて分岐口数が不足する場合、分流コントローラーCMB-P1016HBタイプをご使用ください。

■冷媒分岐キットの選定

分岐部下流の室内ユニット形名合計により右記の【表.1】より選定してください。
 また、室内ユニット形名により右記の【表.2】より選定してください。
 室外ユニット間の分配器は必ず右記【表.3】から選定してください。

別売品の分岐管キットを下表より選定してください。(キットの中には液管用、ガス管用、高圧管用、低圧管用がセットになっています)

【表.1】分岐部下流の室内ユニット形名合計

室内ユニット形名合計	90以下
分岐管キット形名	CMY-Y102S-D

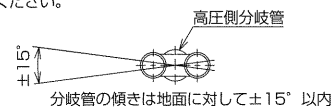
【表.2】室内合流管セット形名

室内ユニット形名合計	P112~P280
合流管キット形名	CMY-R160-FA

【表.3】室外ユニット形名合計

室外ユニット形名合計	P500~P730 P800~P900
分岐管キット形名	CMY-R100BK CMY-R200BK

- ※室外ユニット用分岐管キットは低圧側の室外ユニット内部での接続となります。異容量組み合わせの場合には、容量の大きい室外ユニットに接続してください。
 ※必ず分岐管キットの据付説明書に従い据付工事を実施してください。
 ※室外ユニット用高圧側分岐管の傾きは地面に対して±15°以内にしてください。
 分岐管が指定以上に傾くと、機器損傷の原因となります。
 注. 分岐管の取付姿勢は右図を参照して下さい。



■各部冷媒配管の選定

- (1) 室外分岐管キット～
分流通ローラー（親機）(A)
- (2) 分流通ローラー（親機・子機）～
室内ユニット間
(a.b.c.d.e.f)
- (3) 分流通ローラー（親機・子機）～
室内分岐間 (B)
- (4) 分流通ローラー親機～
分流通ローラー子機間 (C.D.E)
- (5) 室外ユニット～室外分岐管キット間
(F.G)

の各部
の配管

サイズを右記表より選定してください。

(1) 室外ユニット～分流通ローラー（親機）間冷媒配管径（室外ユニット配管径）

合計室外ユニット形名	高圧管サイズ	低圧管サイズ
P224形	φ15.88	φ19.05
P280形	φ19.05	φ22.2
P335形	φ19.05	φ22.2
P400形	φ19.05	φ25.4
P450形	φ22.2	φ28.58
P500形	φ22.2	φ28.58
P560形	φ22.2	φ28.58
P630形	φ25.4	φ28.58
P690形	φ25.4	φ28.58
P730形	φ25.4	φ28.58
P800～P900形	φ28.58	φ31.75

(2) 分流通ローラー（親機・子機）～
室内ユニット間冷媒配管径（室内ユニット配管径）

形名	配管径 (mm)
22～56形	液管 φ6.35
	ガス管 φ12.7
71～160形	液管 φ9.52
	ガス管 φ15.88
224形	液管 φ9.52
	ガス管 φ19.05
280形	液管 φ9.52
	ガス管 φ22.2

(3) 分流通ローラー（親機・子機）～室内分岐間冷媒配管径

下流ユニット形名合計	液管(mm)	ガス管(mm)
90以下	φ9.52	φ15.88

(4) 分流通ローラー親機
～分流通ローラー子機冷媒配管径

親機 子機 タイプ	当該分流通ローラー接続 室内ユニット合計容量		液管
	高圧ガス管	低圧ガス管	
コ 分 流 子 機 下 流 1	P224形以下	φ15.88	φ19.05
	P225～P335形以下	φ19.05	φ22.2
	P336～P400形以下	φ25.4	φ12.7
	P401～P450形以下	φ22.2	φ28.58
	P451～P500形以下	φ28.58	φ15.88

(5) 分岐管キット～室外ユニット間管径
※P500形以上のみ

	高圧管(mm)	低圧管(mm)
P224形	φ15.88	φ19.05
P280形		
P335形	φ19.05	φ22.2
P400形		φ25.4
P450形	φ22.2	φ28.58

■冷媒追加充てん量

冷媒は工場出荷時、延長配管分は含まれて
いませんので、各冷媒配管系統ごとに現地
にて追加充てんしてください。
またサービス時のために各液管サイズと
長さ、追加充てんした冷媒量を室外ユニッ
トに記入してください。

■冷媒追加充てんの算出方法

- 追加充てん量は延長配管の液管サイズと
その長さで計算します。
- 右記要領で冷媒追加充てん量を算出し冷
媒を追加充てんしてください。
- 計算結果で0.1kg未満の端数は切上げて
ください。
(例27.73kgの場合27.8kgとします。)

〈追加充てん量〉

■冷媒充てん量の計算

高圧管サイズ φ28.58の総長×0.36 (m)×0.36(kg/m)	+	高圧管サイズ φ25.4の総長×0.31 (m)×0.31(kg/m)	+	高圧管サイズ φ22.2の総長×0.23 (m)×0.23(kg/m)	+	高圧管サイズ φ19.05の総長×0.16 (m)×0.16(kg/m)	+	高圧管サイズ φ15.88の総長×0.11 (m)×0.11(kg/m)	+	液管サイズ φ15.88の総長×0.2 (m)×0.2(kg/m)
--	---	---	---	---	---	--	---	--	---	---

液管サイズ φ12.7の総長×0.12 (m)×0.12(kg/m)	+	液管サイズ φ9.52の総長×0.06 (m)×0.06(kg/m)	+	液管サイズ φ6.35の総長×0.024 (m)×0.024(kg/m)
--	---	--	---	--

合計室外ユニット 形名	分流通ローラー (親機・子機)ユニット分	分流通ローラー (親機) HAタイプ	分流通ローラー (子機) 合計台数	分流通ローラー (子機) ユニット分	接続室内ユニット合計容量 室内ユニット分
P224形	2.0kg	2.0kg	1台	1.0kg	～90形 2.0kg
P280形	3.0kg				91～180形 2.5kg
P335形					181～370形 3.0kg
P400形	4.5kg				371～440形 3.5kg
P450形			2台	2.0kg	441～540形 4.5kg
P500形	5.0kg				541～710形 5.0kg
P560形					711～800形 6.0kg
P630形	6.0kg				801～900形 8.0kg
P690形					901～1000形 9.0kg
P730形	7.5kg				1001～1200形 10.0kg
P800形					1201～1400形 12.0kg
P850形	9.0kg				1401形～ 14.0kg
P900形					

■工場出荷時の封入量

室外ユニット形名	封入量
P224形	8.0kg
P280形	
P335形	10.5kg
P400形	
P450形	13.0kg

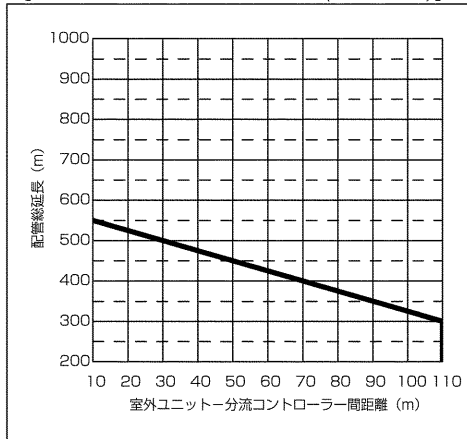
■計算例

室内1: 90形	A: φ28.58	40m	a: φ9.52	10m
室内2: 280形	B: φ9.52	10m	b: φ9.52	5m
室内3: 36形	C: φ9.52	20m	c: φ6.35	5m
室内4: 45形	D: φ9.52	5m	d: φ6.35	10m
室内5: 36形	E: φ9.52	5m	e: φ6.35	5m
室内6: 71形	F: φ22.2	3m	f: φ9.52	5m
	G: φ19.05	1m		

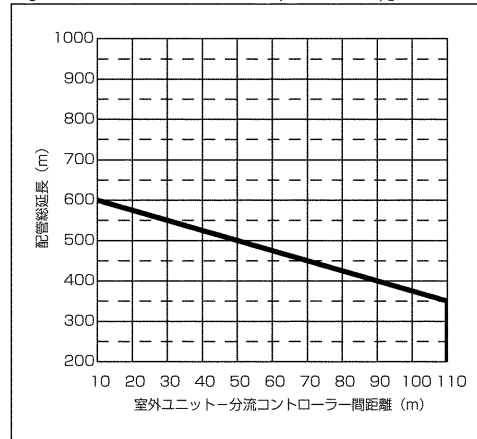
各液管総長は φ28.58 A=40m
φ22.2 F=30m
φ19.05 G=1m
φ9.52 C+D+E+a+b+f=50m
φ6.35 c+d+e=20m
したがって追加充てん量
=40×0.36+3×0.23+1×0.16+50×0.06+20×0.024+2+2+5
=27.8kg

■配管総延長制約

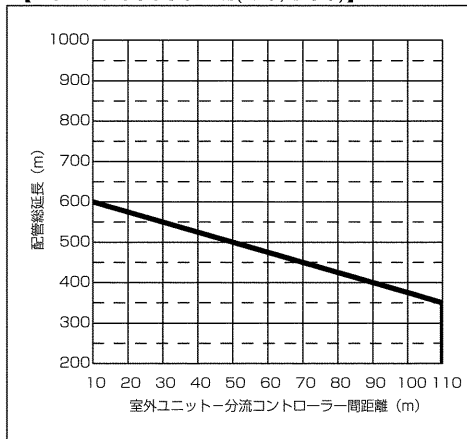
【PURY-P224,280,335CM-E(-BS,-BSG)】



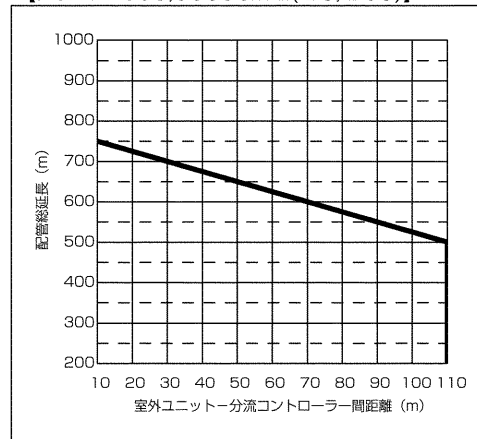
【PURY-P400,450CM-E(-BS,-BSG)】



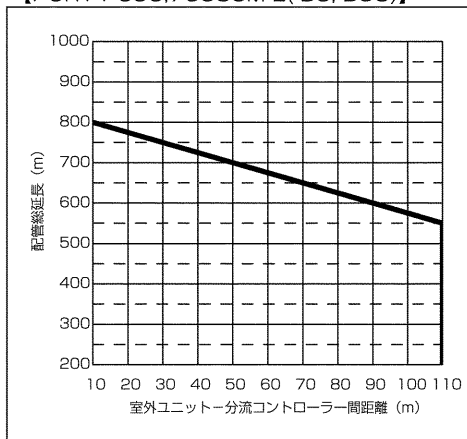
【PURY-P500SCM-E(-BS,-BSG)】



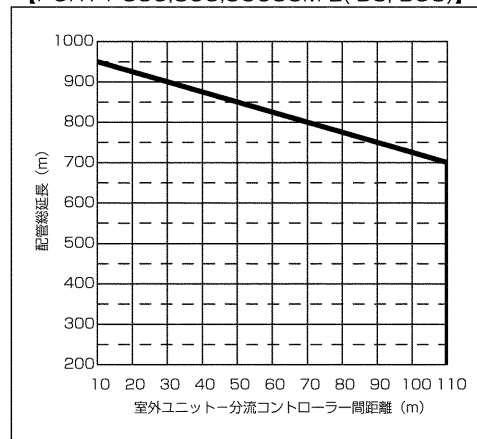
【PURY-P560,630SCM-E(-BS,-BSG)】



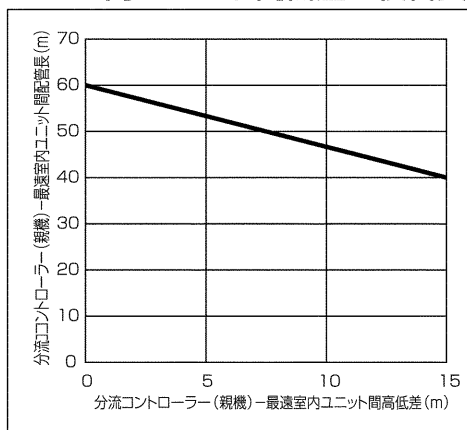
【PURY-P690,730SCM-E(-BS,-BSG)】



【PURY-P800,850,900SCM-E(-BS,-BSG)】



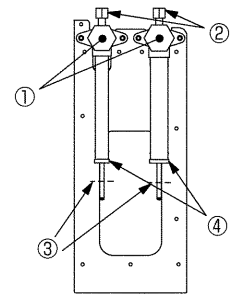
■分流コントローラー-室内ユニット高低差と枝管長



3-3 配管接続

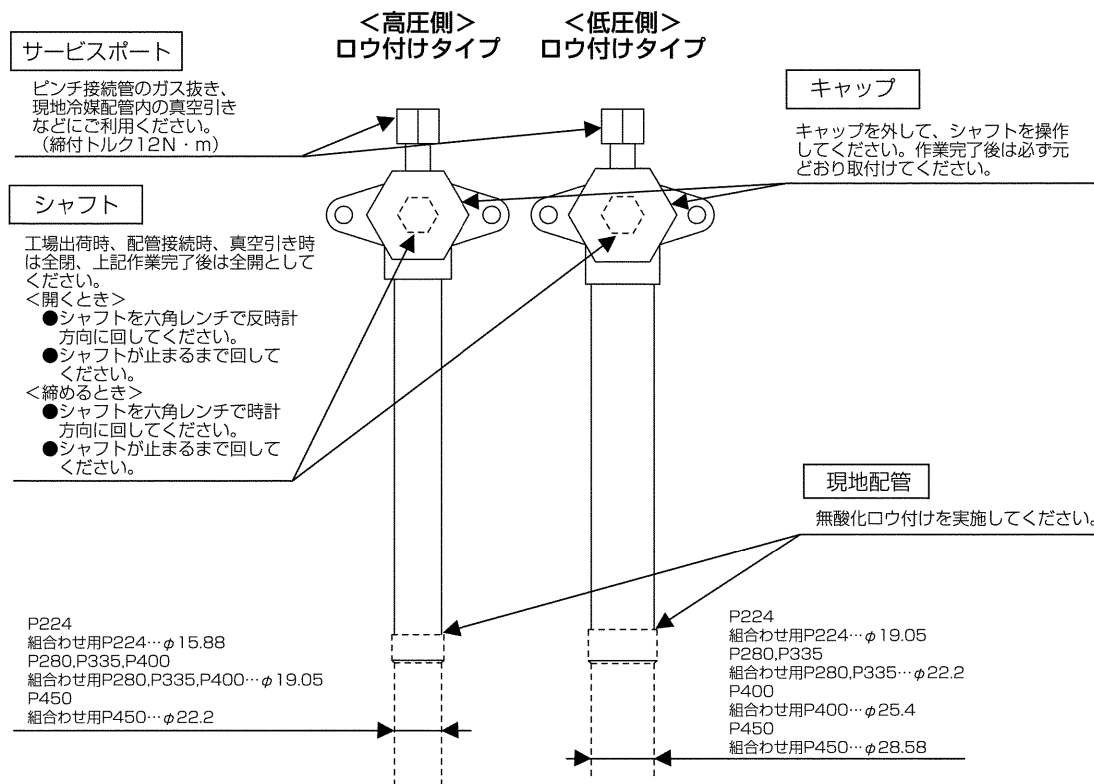
- 配管接続、バルブ操作は下図にしたがって確実に行ってください。
- 工場出荷時、低圧・高圧操作弁の現地配管側にはガス漏れ防止のため、ピンチ接続管を取付けています。

室外ユニットに冷媒配管を接続する際、次の①～④の手順に従い操作弁のピンチ接続管を取外してください。



- ①操作弁が全閉（時計回り）であることを確認してください。
- ②低圧・高圧操作弁のサービスポートにチャージホースを取付けて、ピンチ接続管内部のガスをそれぞれ抜き取ってください。（締付トルク12N・m）
- ③ピンチ接続管内部のガスを抜き取ったあと、図示の位置でピンチ接続管を切断し、内部の冷凍機油を抜き取ってください。
- ④②,③作業完了後、ロウ付部を加熱しピンチ接続管を取外してください。

- 真空引き、冷媒チャージを完了してから必ず、バルブを全開状態にしてください。**バルブを閉めたまま運転すると、冷媒回路高圧側または低圧側が異常圧力となり、圧縮機などの損傷につながります。



銅管外径 (mm)	キャップ (N・m)	シャフト (N・m)	六角レンチサイズ (mm)	サービスポート (N・m)
φ9.52	15	6	4	12
φ12.7	20	9	4	
φ15.88	25	15	6	
φ19.05	25	30	8	
φ25.4	25	30	8	

キャップ、シャフト部の締付トルクは左表を参照ください。
トルクレンチが無い場合、目安として締付トルクが急に増すまで締め付けてください。

⚠ 警告

操作弁の現地配管接続側内部には、ガス、冷凍機油が溜まっています。
操作弁ピンチ接続管取外しの際には、必ず内部のガス、冷凍機油を抜き取ってからロウ付部を加熱しピンチ接続管を取外してください。
ガス、冷凍機油が溜まったままロウ付部を加熱すると、配管破裂やピンチ接続管吹き飛び、冷凍機油引火等の原因になります。

⚠ 注意

- 配管加熱時は、操作弁本体へ濡れタオル等を巻き、本体温度が120℃以上にならないようにしてください。
- ユニット内の配線・板金等を焼かないよう、炎の向きに十分注意して作業してください。

・冷媒配管接続

製品には、下記接続管を付属しています。

形名	接続管①	接続管②	接続管③	エルボ
P280形・P335形	1個（低圧側） IDφ25.4 φ22.2 IDφ22.2	—	—	—
P400形	—	1個（高圧側） IDφ25.4 φ22.2 ODφ19.05	—	1個（高圧側） IDφ19.05 ODφ19.05
P450形	1個（高圧側）	—	1個（低圧側） IDφ25.4 φ28.58 IDφ28.58	—

冷媒配管接続時に、高圧側・低圧側現地配管径をご確認の上、ご使用ください。

（詳細は3-2 冷媒配管システムの各部冷媒配管の選定を参照してください。）

冷媒配管は、他の冷媒配管およびユニットのパネル、ベース等の板金類と接触無きよう注意してください。

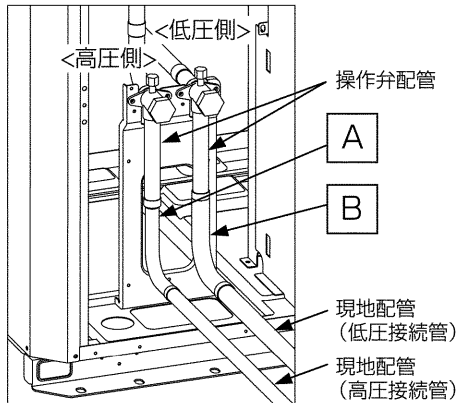
配管接続の際は必ず無酸化口ウ付けを行ってください。

配管口ウ付け時は、ユニット内の配線・板金等を焼かないよう、十分注意して作業してください。

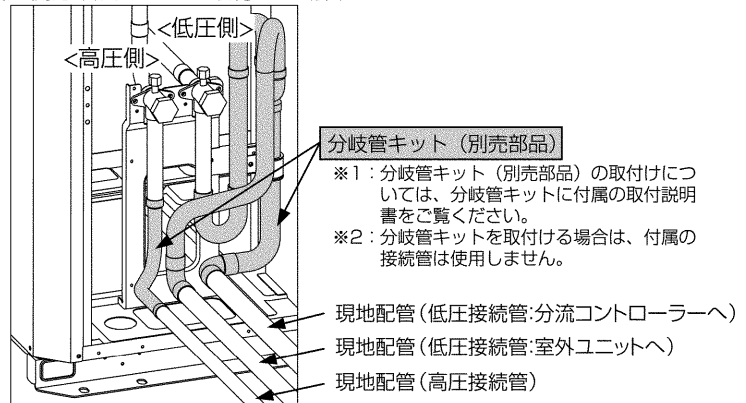
<冷媒配管接続例>

●配管前取出し

低圧側分岐管キットを取付けない場合

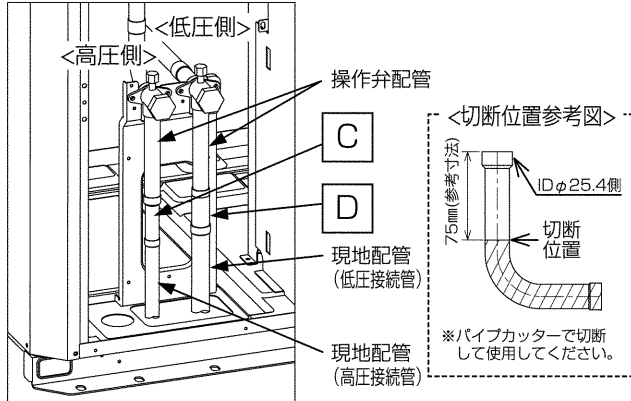


低圧側分岐管キットを取付ける場合 ※1、※2

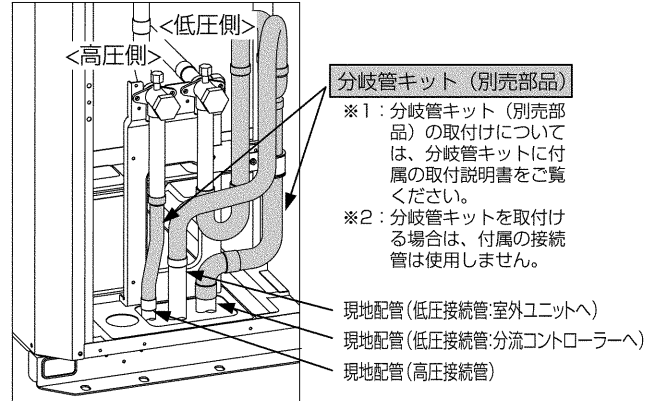


●配管下取出し

低圧側分岐管キットを取付けない場合



低圧側分岐管キットを取付ける場合 ※1、※2



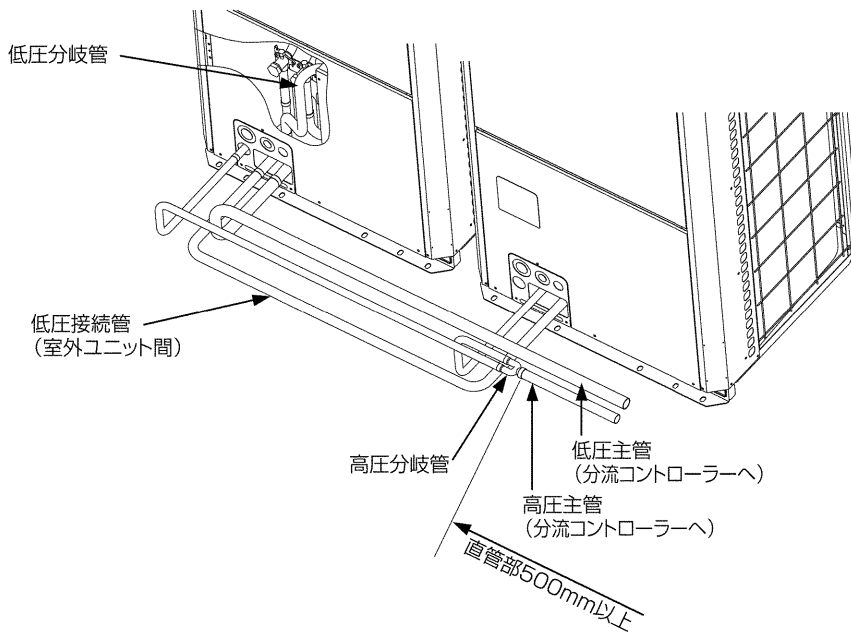
A部	P224形：高圧側現地配管を拡管 (IDφ15.88) し、操作弁配管に接続してください。 P280形・P335形：高圧側現地配管を拡管 (IDφ19.05) し、操作弁配管に接続してください。 P400形：付属の接続管②とエルボを使用し、接続してください。 P450形：付属の接続管①を使用し、接続してください。
B部	P224形：低圧側現地配管を拡管 (IDφ19.05) し、操作弁配管に接続してください。 P280形・P335形：付属の接続管①を使用し、接続してください。 P400形：低圧側現地配管を拡管 (IDφ25.4) し、操作弁配管に接続してください。 P450形：付属の接続管③を使用し、接続してください。
C部	P224形：高圧側現地配管を拡管 (IDφ15.88) し、操作弁配管に接続してください。 P280形・P335形：高圧側現地配管を拡管 (IDφ19.05) し、操作弁配管に接続してください。 P400形：付属の接続管②をご使用ください。接続する現地配管はIDφ19.05に拡管してください。 P450形：付属の接続管①を参考図のようにパイプカッターで切断し、ご使用ください。接続する現地配管はIDφ22.2に拡管してください。
D部	P224形：低圧側現地配管を拡管 (IDφ19.05) し、操作弁配管に接続してください。 P280形・P335形：付属の接続管①を参考図のようにパイプカッターで切断し、ご使用ください。接続する現地配管はIDφ22.2に拡管してください。 P400形：低圧側現地配管を拡管 (IDφ25.4) し、操作弁配管に接続してください。 P450形：付属の接続管③を参考図のようにパイプカッターで切断し、ご使用ください。接続する現地配管はIDφ28.58に拡管してください。

現地での配管拡管加工時には、下表の配管最小はまり込み深さを満足してください。

管の外径 (mm)	最小はまり込み深さ (mm)
5以上 8未満	6
8以上 12未満	7
12以上 16未満	8
16以上 25未満	10
25以上 35未満	12
35以上 45未満	14

<室外ユニット組合わせ時の配管接続例>

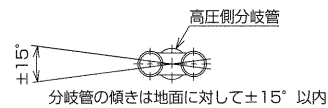
下図を参考に室外ユニット間の配管接続を行ってください。



<分岐管の傾き>

高圧側分岐管の傾きは地面に対して±15° 以内にしてください。
分岐管が指定以上に傾くと、機器損傷の原因となります。

注. 分岐管の取付姿勢は右図を参照して下さい。

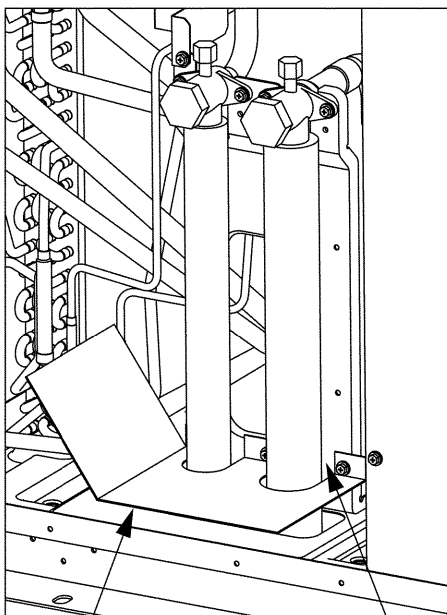


- ・ 計算式により追加冷媒量を決定し、配管接続作業完了後にサービスポートから追加チャージを行ってください。
- ・ 作業完了後、サービスポートおよびキャップはガス漏れの起らないようしっかり締付けてください。

警告

現地配管への冷媒チャージが完了するまでバルブを開けないようにしてください。

・ チャージ前にバルブを開けると、ユニット損傷の原因になります。



配管、配線取出し部からは、小動物の侵入や台風などによる雨水浸入などで機器損傷の原因になります。従って、配管、配線取出し口の開口部は閉鎖材（現地手配）などで必ず塞いでください。

注意

配管、配線取出し部の開口部は、必ず塞いでください。

・ 小動物の侵入や台風による雨水浸入にて、機器損傷の原因になります。

※本図は、低圧側分岐管キットを取付けないユニットの場合を示します。

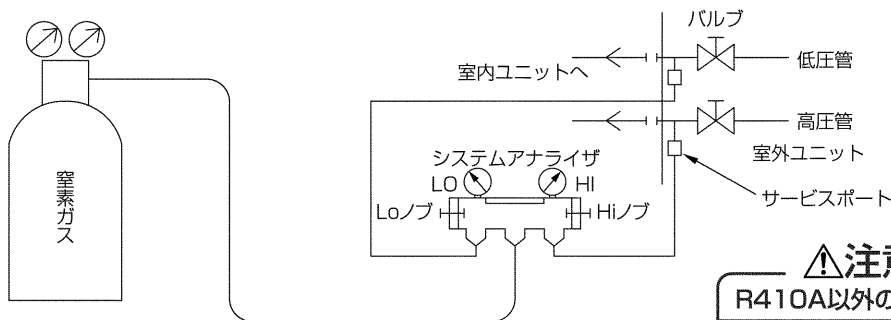
3-4 気密試験・真空引き・冷媒充てん

〈フロン回収・破壊法による冷媒充てん量記入のお願い〉

- 設置工事時の追加冷媒量、合計冷媒量および設置時に冷媒を充てんした工事店名を冷媒量記入名板に記入してください。
- 合計冷媒量は、出荷時冷媒量と設置時の追加冷媒量の合計値を記入してください。出荷時の冷媒量は「定格名板」に記載された冷媒量です。

●気密試験

気密試験は下図のように、室外ユニットのバルブを閉じたまま、室外ユニットのバルブについているサービスポートから接続配管と室内ユニットに加圧して行います。(必ず、高圧管・低圧管の両方のサービスポートより加圧してください)



⚠注意

R410A以外の冷媒は使用しないでください。

~ R410A以外 (R22、R407Cなど) を使用すると、塩素による冷凍機油の劣化や、圧縮機故障の原因になります。

気密試験の方法は、冷凍機油劣化への影響が大きいので下記の制約事項を必ず遵守してください。また、擬似共沸混合冷媒 (R410Aなど) はガス漏れにより組成変化が生じ、性能に影響する可能性があります。

したがって、気密試験は慎重に実施してください。

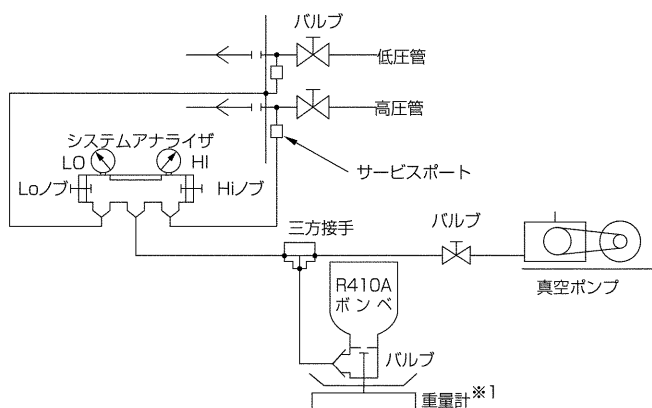
気密試験の手順	制約事項
<p>1.窒素ガス加圧の場合</p> <p>(1)窒素ガスにて設計圧力(4.15MPa)に加圧後、1日程度放置し、圧力が低下していなければ良好です。ただし、圧力が低下している場合、漏れ箇所は不明なので次の泡式で行ってもよい。</p> <p>(2)上記加圧後、フレア接続部・ロウ付部・フランジ部など漏れが予想されるすべての箇所に泡剤(ギョッポフレックスなど)をスプレーし、泡の発生を目視確認する。</p> <p>(3)気密試験後、泡剤をよく拭きとる。</p>	<p>×加圧ガスに可燃ガスや空気(酸素)を使用すると爆発の危険がある。</p>
<p>2.冷媒ガスと窒素ガスで加圧の場合</p> <p>(1)ボンベよりR410Aを液で封入し、ガス圧力で約0.2MPa程度に加圧後、窒素ガスにて設計圧力(4.15MPa)に加圧する。ただし、一気に加圧しないで、途中加圧を停止し、圧力低下のないことを確認してください。</p> <p>(2)R410A対応の電気式リークディテクターでフレア接続部・ロウ付部・フランジ部など漏れが予想されるすべての箇所のガス漏洩を検査する。</p> <p>(3)泡式のガス漏洩検査と併用してもよい。</p>	<p>×機器に表示されている冷媒以外は、使用不可。</p> <p>×ボンベよりガスで封入するとボンベ内冷媒の組成が変化します。</p> <p>×圧力計・チャージングホースなどの部品はR410A専用のものを使用すること。</p> <p>×R22用電気式リークディテクターでは、漏洩検知できません。</p> <p>×炎色式(ハライドトーチ)は使用不可。(検出不可能)</p>

●真空引き

真空引きは下図のように、室外ユニットのバルブを閉じたまま、室外ユニットのバルブについているサービスポートから接続配管と室内ユニット共真空ポンプにて実施してください。(必ず、高压管・低压管の両方のサービスポートから行ってください)

真空度が650Pa [abs] に到達後、1時間以上真空引きをしてください。その後、真空ポンプを止めて1時間放置し、真空度が上昇していないことを確認してください。(真空度の上昇幅が130Paより大きい場合は、水分が混入している可能性がありますので、乾燥窒素ガスを0.05MPaまで加圧して、再度真空引きを実施してください)最後に、高压管から液冷媒にて封入してください。また、運転時に冷媒が適正量になるよう低压管から冷媒量調整をしてください。

※冷媒によるエアパージは、絶対に行わないでください。



⚠️注意

逆流防止器付真空ポンプを使用してください。

・冷媒回路内に真空ポンプ油が逆流し、機器の冷凍機油劣化などの原因になります。

※1.重量計は精度の高いもの(0.1kgまで測定可能なもの)を使用してください。

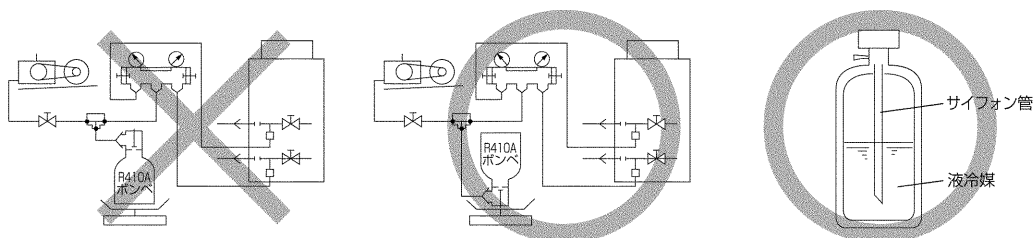
※2.真空ポンプは逆流防止器付のものを使用してください。
(推奨真空度計 ROBINAIR 14010 Thermistor Vacuum Gauge.)
また、真空ポンプは、5分運転後で65Pa [abs] 以下のものを使用してください。

(注) ・冷媒は必ず適正量を追加してください。(冷媒追加量については「冷媒配管システム」の項をご覧ください)また、必ず液冷媒にて封入してください。冷媒は多くても少なくともトラブルの原因になります。

・ゲージマニホールド、チャージングホースなどの部品は機器に表示されている冷媒専用のものを使用してください。

●冷媒充てん

機器に使用しています冷媒は、擬似共沸混合冷媒のため充てんに関しては液の状態で行う必要があります。よって、ポンベより機器に冷媒充てんするとき、サイフォン管が付いていないポンベの場合は下図のようにポンベを逆さにして充てんします。なお、右下図のようなサイフォン管付ポンベの場合は、立てたまま液冷媒を充てんすることができますので、ポンベの仕様には注意してください。



【サイフォン管が付いていないポンベの場合】

【サイフォン管付ポンベの場合(立てたまま液冷媒を充てんできる)】

⚠️警告

据付け・移設時、指定の冷媒(R410A)以外の物質が冷媒回路内に無いことを確認してください。

・空気のような異物が入ると、異常な圧力上昇や、爆発を生じる可能性があります。

⚠️注意

チャージングシリンダーを使用しないでください。

・チャージングシリンダーを使用すると冷媒の組成が変化し、能力不足などの原因になります。

⚠️注意

従来の冷媒に使用している下記に示す工具類は使用しないでください。R410A専用の工具類をご使用ください。
(ゲージマニホールド・チャージホース・ガス漏れ検知器・逆流防止器・冷媒チャージ用口金・冷媒回収装置)

・従来の冷媒・冷凍機油が混入しますと、冷凍機油劣化の原因になります。
・水分が混入しますと、冷凍機油劣化の原因になります。
・冷媒中に塩素を含まないため、従来の冷媒用ガス漏れ検知器では反応しません。

⚠️注意

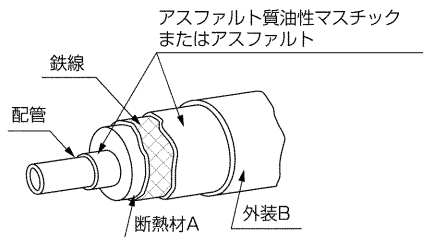
工具類の管理は従来以上に注意してください。

・冷媒回路内にほこり、ゴミ、水分などが混入しますと、冷凍機油劣化の原因になります。

3-5 冷媒配管の断熱施工

冷媒配管の断熱は必ず高压管と低压管とを別々に十分な厚さの耐熱ポリエチレンフォームで、室内ユニットと断熱材および断熱材間の継目に隙間のないように行ってください。

断熱工事が不完全だと露タレなどが発生する事がありますので、特に天井裏内の断熱工事は、細心の注意が必要です。



断熱材A	グラスファイバー+鉄線	
	接着剤+耐熱ポリエチレンフォーム+圧着テープ	
外装B	屋内	ビニールテープ
	床下露出	防水麻布+ブロンズアスファルト
	屋外	防水麻布+アエン鉄板+油性ペイント

(注) 被覆材にポリエチレンカバーを使用する場合は、アスファルトルーフィングは不要です。

悪い例	<p>、 低压管と高压管を同時に断熱してはならない。</p>	<p>、 接続部も十分断熱すること。</p> <p>この部分が断熱されていない</p>
	<p>良い例</p>	

(注) 電線の断熱処理は行わないでください。

●貫通部

<p>○内壁 (いんぺい)</p>	<p>○外壁</p>	<p>○外壁 (露出)</p>	<p>○防火区画、界壁等における貫通部</p>
<p>○床 (防水)</p>	<p>○屋上パイプシャフト</p>		

モルタルにてすき間を充てる場合は、貫通部を鋼板にて被覆し断熱材がへこまないようにしてください。またその部分には不燃性断熱材を使用し、被覆材も不燃性(ビニールテープ巻きはダメ)を使用してください。

、 現地配管の断熱材は、下表の規格を満足していることを確認してください。

室外ユニット ～分流コントローラー間	高压管	10mm以上
	低压管	20mm以上
分流コントローラー ～室内ユニット間	配管サイズ 6.35mm～25.4mmの場合	10mm以上
	配管サイズ 28.58mm～38.1mmの場合	15mm以上

※最上階など高温多湿の条件下で使用する場合は、左表以上の厚さが必要となる場合があります。
 ※客先指定の仕様がある場合は、左表の規格を満足する範囲でそれに従ってください。

4.電気工事

4-1 注意事項

- ①「電気設備に関する技術基準」、「内線規程」および、据付工事説明書に従ってください。

⚠ 警告

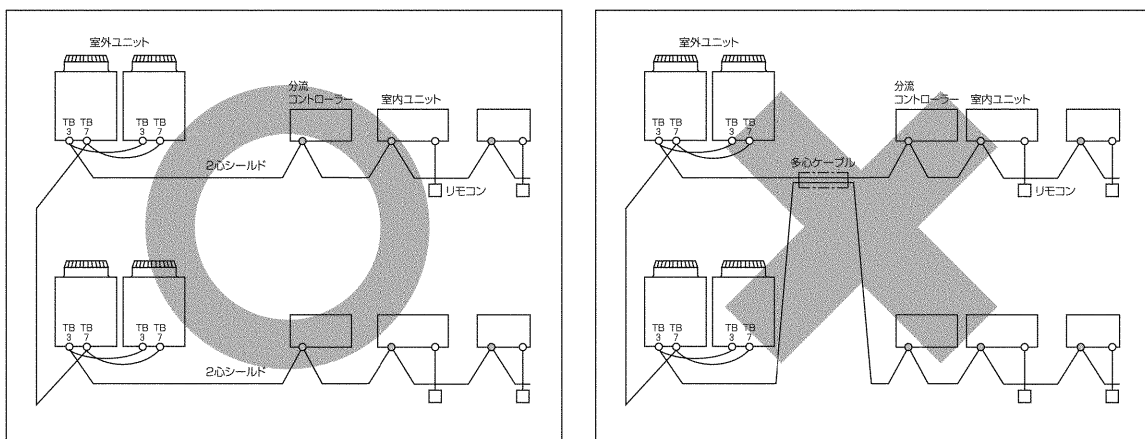
電気工事は、電気工事士の資格のある方が、「電気設備に関する技術基準」、「内線規程」および据付工事説明書に従って施工し、必ず専用回路を使用してください。電源回路に容量不足や施工不備があると、ユニットが正常運転できなくなったり、最悪の場合、感電、発煙、発火等の原因になります。

- ②ユニット外部では伝送線用配線が電源配線の電気ノイズを受けないよう離して（5cm以上）施設してください。（同一電線管に入れしないでください。）
- ③室外ユニットには、D種接地工事を必ず実施してください。

⚠ 注意

室外ユニット側で確実にアース工事を行ってください。アース線は、ガス管、水道管、避雷針、電話のアース線に接続しないでください。アースが不完全な場合は、感電、発煙、発火およびノイズによる誤動作の原因になります。

- ④室内ユニット、室外ユニット、分流コントローラーの電気品箱はサービス時取外す事がありますので、配線は必ず取外すための余裕を設けてください。
- ⑤伝送線用端子台には、200V電源を絶対に接続しないでください。万一接続すると電子部品が焼損します。
- ⑥伝送線用配線は、2心シールド線をご使用ください。（下図○印）
系統の異なる伝送線用配線を多心の同一ケーブルを使用して配線しますと伝送信号の送・受信が正常にできなくなり、誤動作の原因になりますので、絶対に行わないでください。（下図×印）



TB3：室内外伝送線用端子台、TB7：集中管理用伝送端子台

4-2 配線接続位置

①室外ユニット

(イ)制御箱の前パネルはネジ(4本)を外して少し上に押し上げてから引っ張ると外せます。

(ロ)室内外伝送線は室内外伝送線用端子台(TB3)に接続してください。

同一冷媒回路系に複数の室外ユニットが存在する場合、同一冷媒回路系の室外ユニットのTB3(A, B, \swarrow 端子)を渡り配線してください。室内ユニットへ接続する室内外伝送線はいずれか1台の室外ユニットのTB3(A, B, \swarrow 端子)へのみ接続してください。

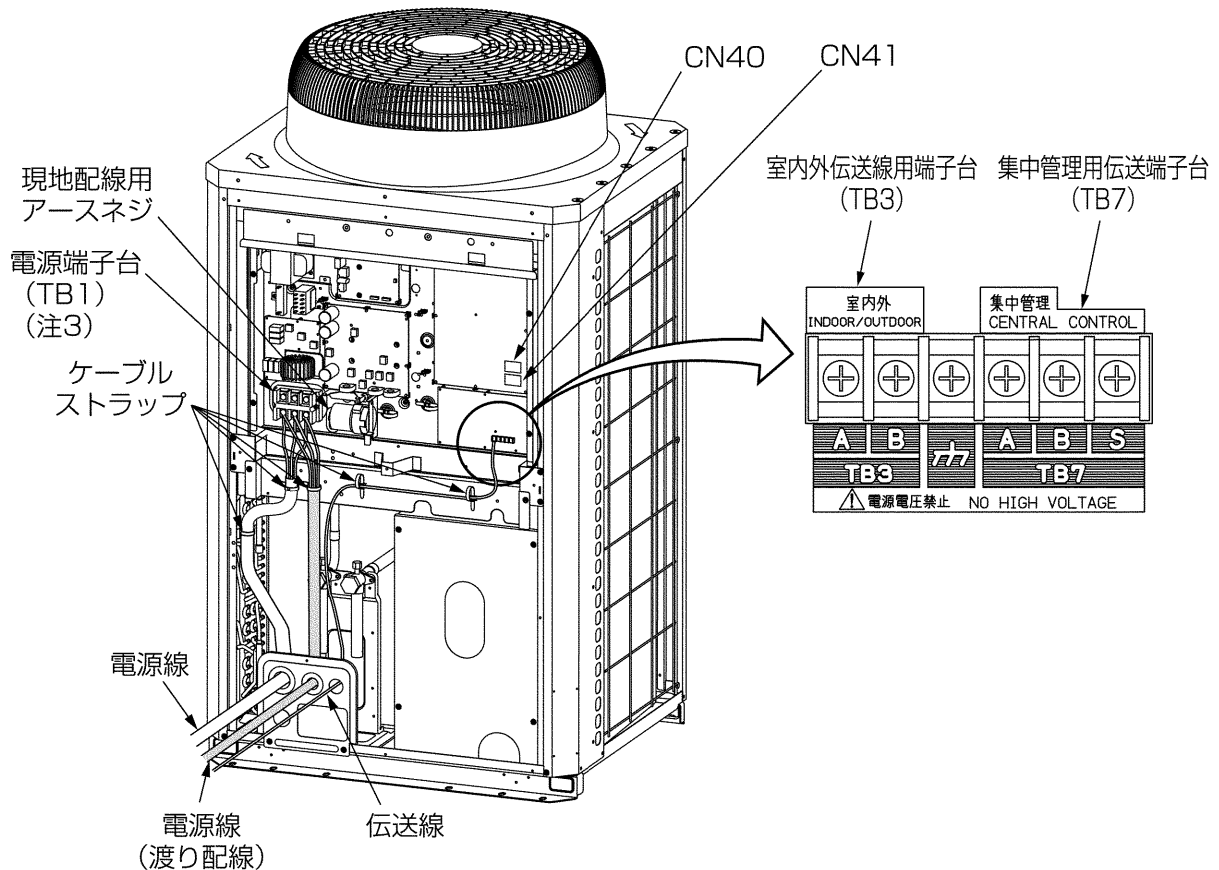
(ハ)集中管理用伝送線(集中管理システム、および異冷媒回路系の室外ユニット間)は集中管理用伝送端子台(TB7)に接続してください。同一冷媒回路系に複数の室外ユニットが存在する場合、同一冷媒回路系の室外ユニットのTB7(A, B, S端子)を渡り配線してください。(注1)

注1. 同一冷媒回路系の室外ユニットのTB7を渡り配線しない場合、集中管理用伝送線はOC(注2)のTB7へ接続してください。OCの故障、電源遮断時にも集中管理を行う場合には、OC, OSのTB7を渡り配線してください。(制御基板上の給電切換コネクタ(CN41)を(CN40)に差換えた室外ユニットの故障、電源遮断時はTB7を渡り配線した場合にも集中管理できません。)

注2. 同一冷媒回路系の室外ユニットのOC, OSは自動判別されます。能力の大きな順(能力が同一の場合はアドレスの若い順)にOC, OSとなります。

(ニ)シールドアースは、室内外伝送線の場合は、アース端子(\swarrow)へ、集中管理用伝送線の場合は、集中管理用端子台(TB7)のシールド(S)端子へ接続してください。なお、給電切換コネクタをCN41からCN40に差し換えた室外ユニットの場合は、上記に加えてシールド(S)端子とアース端子(\swarrow)を短絡してください。

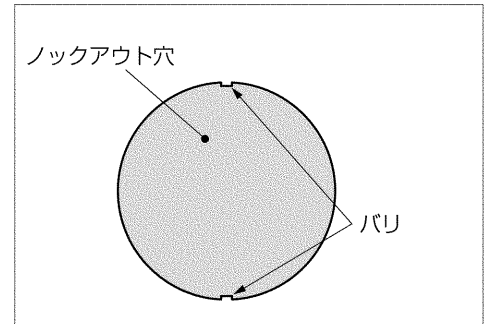
(ホ)接続配線は、端子台下部にあるケーブルストラップで確実に固定し、端子台に外力が加わらないようにしてください。端子台に外力が加わると端子台を損傷し、短絡、地絡、発火事故に至る可能性があります。



注3. 60mm²超の電源配線は、電源端子台(TB1)に接続できませんので別途プルボックスをご用意ください。

②電線管取付け

- ・ベースおよび正面パネル下部にある電線用ノックアウト穴はハンマーなどでたたいて開口してください。
- ・ノックアウト穴に直接電線を通すときは、バリを取除き保護テープなどで電線を保護してください。
- ・小動物の侵入が考えられる場合も電線管を使用し開口部を狭くしてください。



4-3 制御配線の種類と許容長

制御配線は、システム構成により異なります。配線工事の前に必ず、「システム接続例」の項をご覧ください。

(1) 制御配線の種類と許容長

制御線配線には、「伝送線」と「リモコン線」があり、システム構成により配線の種類および許容長が異なります。また、伝送線が長い場合やノイズ源がユニットに近傍している場合は、ノイズ障害防止のためにユニット本体をノイズ源から離してください。

①伝送線（M-NET伝送線）

配線の種類	対象施設	全ての施設
	種類	シールド線 CVVS・CPEVS・MVVS
	線数	2心ケーブル
	線径	1.25mm ² 以上
室内外伝送線最遠長		最大200m
集中管理用伝送線および室内外伝送線最遠長 (室外ユニットを経由した最遠長)		最大500m *集中管理用伝送線に設置される伝送線用給電ユニットから各室外ユニットおよびシステムコントローラーまでの配線長は最大200m

②リモコン線

配線の種類	種類	MAリモコン (注1) VCTF,VCTFK,CVV CVS,VVR,VVF,VCT	M-NETリモコン (注2) シールド線 MVVS
	線数	2心ケーブル	2心ケーブル
	線径	0.3~1.25mm ² (注3)	0.3~1.25mm ² (注3) (0.75~1.25mm ²) (注4)
	総延長	最大200m	10mを超える部分は、 室内外伝送線最遠長の内数としてください

(注1) MAリモコンとは、MAリモコン、MAスムースリモコン、MAデラックスリモコンおよびワイヤレスリモコンを示します。

(注2) M-NETリモコンとは、MEリモコンおよびM-NETコンパクトリモコンを示します。

(注3) 作業上、0.75mm²までの線径を推奨します。

(注4) コンパクトリモコンの端子台へ接続する場合は、()内の線径としてください。

4-4 スイッチ設定の種類と方法

スイッチ設定は、システム構成により設定の要否が異なります。配線工事の前に必ず、「システム接続例」の項をご覧ください。
また、スイッチを設定する場合は、必ず電源を遮断した状態で行ってください。
通電状態のままスイッチを操作した場合は、設定内容が変わらず正常に動作しません。

(1) アドレスの設定

システム構成により、アドレス設定の要否およびアドレス設定範囲が異なります。「システム接続例」の項をご覧ください。

ユニットまたはコントローラー		記号	アドレス設定範囲	設定方法	工場出荷時のアドレス設定機種
室内ユニット (M-NET接続用アダプター M-NET制御インターフェース フリープランアダプター)	親機・子機	IC	0, 01~50 注1, 4, 6	同一グループ内の親機にしたい室内ユニットを最も若いアドレスにし、同一グループ内の室内ユニットのアドレスを順番に設定してください。 ・R2システムで分流通ローラー子機が存在する場合、下記の順にしたがって室内ユニットアドレス設定を行ってください。 ①分流通ローラー親機に接続される室内ユニット ②分流通ローラー子機1に接続される室内ユニット ③分流通ローラー子機2に接続される室内ユニット この場合、室内ユニットのアドレスは①<②<③となるように設定してください。	00
	ロスナイ・外気処理ユニット	LC		全室内ユニット設定後に任意のアドレスを設定してください。	00
M-NETリモコン	主リモコン	RC	101~150	同一グループ内の最も若い室内ユニット親機アドレス+100に設定してください。	101
	従リモコン	RC	151~200 注3	同一グループ内の最も若い室内ユニット親機アドレス+150に設定してください。	
MAリモコン		MA	アドレス設定不要です。(ただし、2リモコン運転する場合は主従切換設定が必要です。)		主
室外ユニット		OC OS	0, 51~100 注1, 2, 6	同一冷媒回路システムの最も若い室内ユニットアドレス+50に設定してください。同一冷媒回路系室外ユニットのアドレスは順番に設定してください。OC, OSは自動判別されます。(注5)	00
室外補助ユニット	分流通ローラー(親機)	BC	0, 51~100 注1, 2, 6	同一冷媒回路システムの室外ユニットアドレス+1に設定してください。 ・室外ユニットおよび分流通ローラー子機のアドレスと重複する場合は、設定範囲内で別の空きアドレスを設定してください。	00
	分流通ローラー(子機1・子機2)	BS	51~100 注2	分流通ローラー子機1・子機2にそれぞれ接続する室内ユニット内の最も若い室内ユニットアドレス+50に設定してください。 ・分流通ローラー子機を接続する場合、自動立ち上げはできません。	
システムコントローラー	集中コントローラー	TR, SC	0, 201~250	左記アドレス範囲で任意	000
	システムリモコン	SR, SC	201~250	左記アドレス範囲で任意	201
	スケジュールタイマー(M-NET対応)	ST, SC	201~250	左記アドレス範囲で任意	202
	ON/OFFリモコン	AN, SC	201~250	管理したい最小グループNo.+“200”に設定してください。	201
	グループリモコン	GR, SC	201~250	管理したい最小グループNo.+“200”に設定してください。	
	LMアダプター	SC	201~250	左記アドレス範囲で任意	247

注1 他ユニットのアドレスと重複する場合は、各ユニットの設定範囲内で別の空きアドレスを設定してください。

注2 室外ユニットおよび室外補助ユニットのアドレスを“100”に設定する場合は“50”としてください。

注3 M-NETリモコンのアドレスを“200”に設定する場合は“00”としてください。

注4 室内ユニット内には、2枚もしくは3枚の室内コントローラー(制御基板)を搭載した機種があります。

No.2基板のアドレスは「No.1基板アドレス+1」に、No.3基板のアドレスは、「No.1基板アドレス+2」に、必ず設定してください。

注5 同一冷媒回路系の室外ユニットのOC, OSは自動判別されます。能力の大きな順(能力が同一の場合はアドレスの若い順)にOC, OSとなります。

注6 単一冷媒システム時(一部を除く)は、アドレス設定不要です。

ただし、分流通ローラー子機を使用する場合は、アドレス設定が必要です。

(2) 室外ユニット給電切換コネクタの設定 (工場出荷時の設定: “CN41” にコネクタ接続)

システム構成	システムコントローラーとの接続	給電装置	異冷媒グルーピング運転	給電切換コネクタの設定
単一冷媒システム	—	—	—	CN41のまま(工場出荷時の設定)
複数冷媒システム	なし	—	なし	
	室内系接続あり	不要	あり/なし	1台の室外ユニットのみ、給電切換コネクタ(CN41)を(CN40)に差し換えます。 ※CN40に差し換えた1台の室外ユニットの端子台(TB7)のS(シールド)端子とアース端子(カ)を短絡してください。
	集中系接続あり	不要 (室外ユニットから給電)	あり/なし	
		あり	あり/なし	CN41のまま(工場出荷時の設定)

(3) 室外ユニット集中管理スイッチの設定 (工場出荷時の設定: SW2-1 “OFF”)

システム構成	集中管理スイッチの設定(SW2-1) (注2)
システムコントローラーとの接続システムなし	OFFのまま工場出荷時の設定
システムコントローラーとの接続システムあり(注1)	ON

(注1) LMアダプターのみ接続する場合は、SW2-1はOFFのままにしてください。

(注2) 同一冷媒回路系のすべての室外ユニットのSW2-1を同じ設定としてください。

(4)室内ユニット分岐口スイッチの設定「R2機種時（工場出荷時の設定：“0”）」

対応する分流コントローラー（親機／子機共）の分岐口スイッチを設定してください。

分岐口を2つ以上使用する場合には、若い分岐口を設定してください。

分岐口1つ当たりの接続可能室内ユニット容量は90形以下、接続可能台数は3台以下です。

(5)室内ユニット室温検出位置の設定（工場出荷時の設定：SW1-1 “OFF”）

①リモコン内蔵センサーを使用する場合は、室内ユニットのSW1-1を“ON”に設定してください。

*リモコンの機種により、内蔵センサーがないものがあります。

その場合は、室内ユニット内蔵センサーにてご使用ください。

*リモコン内蔵センサー使用時は、室温検出可能な部分へのリモコン取付けをお願いします。

注．オールフレッシュ室内ユニット（PEFY-P・M(-E1-F),PFFY-P・RM(-E1-F))の工場出荷時はSW1-1が“ON”となります。

②別売温度センサーを使用する場合は室内ユニットのSW1-1を“OFF”、SW3-8を“ON”に設定してください。

*別売温度センサー使用時は、室温検出可能な部分への温度センサー取付けをお願いします。

(6)MAリモコン主従切替の設定「MAリモコン使用時（工場出荷時の設定“主”）」

MAリモコンには、主・従切替があります、2リモコン運転する場合は一方を従リモコンに設定してください。

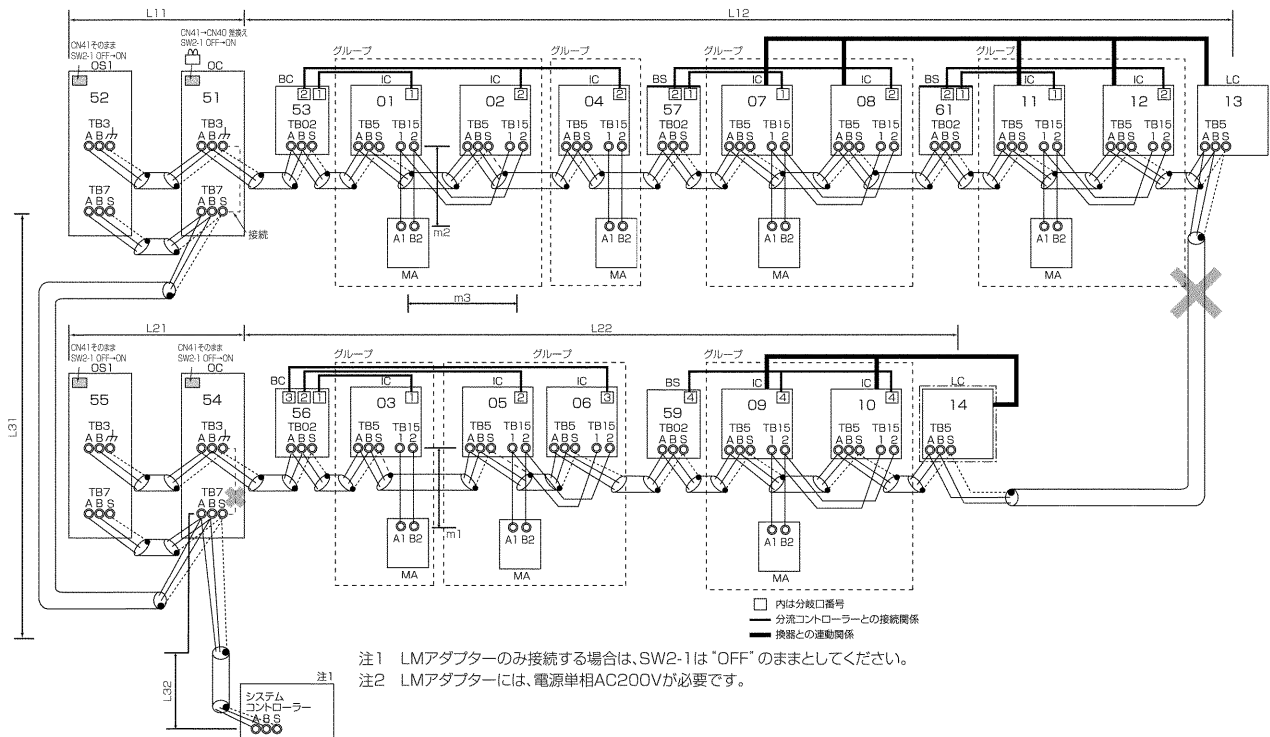
(7)分流コントローラー分岐口数設定（工場出荷時の設定：SW4-6 “OFF”）

室内ユニット合計接続容量P91～P160で合流管キットを使用し、分岐口2箇所を合流して接続した場合、分流コントローラーのSW4-6を“ON”にしてください。分流コントローラー親機—子機システムの場合は、親機のSWのみを変更してください。（分流コントローラー子機のSW切替は不要です。）

4-5 システム接続例

MAリモコンを用いたシステム<代表システムのみ記載しています。詳細はシステム設計工事マニュアルを参照ください。>
集中管理用伝送線にシステムコントローラーを接続し、室外ユニットから給電した場合

制御線配線例



注意事項

1. 同一グループの室内ユニットにM-NETリモコンとMAリモコンとの併用接続はできません。
2. 同一グループの室内ユニットに3台以上のMAリモコンは接続できません。
3. 異なる室外ユニットに接続された室内ユニットの端子台(TB5)同士を接続しないでください。
4. 室外ユニットの給電切換コネクター(CN41)の差換えは1台の室外ユニットのみで実施してください。
5. 給電コネクターを差換えた室外ユニットで集中管理用伝送端子台(TB7)のシールドアース(S端子)とアース端子(⌘)を短絡してください。
6. 室内ユニットの合計が27台(224形以上の室内ユニットが含まれる場合は21台)以上の場合、伝送線用給電拡張ユニットが必要になります。上記は、分流コントローラーを3台接続した場合の室内ユニット接続台数です。分流コントローラーの台数が少なくなる場合、分流コントローラー1台につき室内ユニット2台を加算できます。
7. 集中管理用伝送線に給電ユニットを接続する場合、室外ユニットの給電切換コネクターは出荷設定のまま(CN41)としてください。

許容長

< a. 室内外伝送線 >

最遠長 (1.25mm²以上)
L11+L12 ≤200m
L21+L22 ≤200m

< b. 集中管理用伝送線 >

室外ユニットを経由した最遠長 (1.25mm²以上)
L32+L31+L12 (L11) ≤500m
L32+L22 (L21) ≤500m
L12 (L11) +L31+L22 (L21) ≤500m

< c. MAリモコン配線 >

総延長 (0.3~1.25mm²)
m1 ≤200m
m2+m3 ≤200m

配線方法・アドレス設定方法

< a. 室内外伝送線 > ※必ずシールド線をご使用ください。

室外ユニット (OC, OS) (注1) の室内外伝送線用端子台 (TB3) のA, B端子と分流コントローラー親機 (BC) ・子機 (BS) の室内外伝送線用端子台 (TB02) のA, B端子、各室内ユニット (IC) の室内外伝送線用端子台 (TB5) のA, B端子を渡り配線します。(無極性2線)

注1. 同一冷媒回路系の室外ユニットのOC, OSは自動判別されます。能力の大きな順 (能力が同一の場合はアドレスの若い順) にOC, OSとなります。

【シールド線の処理】

シールド線のアースは、OC, OSのアース端子 (/) と、BC (BS) の端子台 (TB02) およびICの端子台 (TB5) のS端子とを渡り配線します。

< b. 集中管理用伝送線 > ※必ずシールド線をご使用ください。

システムコントローラーのA, B端子、異冷媒回路系室外ユニットOCの集中管理用伝送端子台TB7のA, B端子、同一冷媒回路系室外ユニットOC, OSの集中管理用伝送端子台TB7のA, B端子を渡り配線します。

集中管理用伝送線に給電ユニットを接続しない場合は1台のOCのみ、制御基板上の給電切換コネクタ (CN41) を (CN40) に差換えます。

システムコントローラーを接続する場合は、全室外ユニットの制御基板上の集中管理スイッチ (SW2-1) を "ON" に設定します。

【シールド線の処理】

シールド線のアースは、システムコントローラー、OC, OSの端子台 (TB7) のS端子を渡り配線します。

(CN40) に差換えた1台のOCの端子台 (TB7) のS端子とアース端子 (/) を短絡します。

< c. MAリモコン配線 >

ICのMAリモコン線用端子台 (TB15) の1, 2端子をそれぞれMAリモコン (MA) の端子台に接続します (無極性2線)

【2リモコン運転の場合】

2リモコンとする場合は、ICの端子台 (TB15) の1, 2端子と2つのMAの端子台をそれぞれ接続します。

※一方のMAリモコンの主従切換を従リモコンに設定してください。(設定方法は、MAリモコンの据付説明書をご覧ください。)

【室内グループ運転の場合】

ICをグループ運転する場合は、同一グループ内の全ICの端子台 (TB15) の1, 2端子同士を接続し、一方のICの端子台 (TB15) の1, 2端子とMAリモコンの端子を接続します。(無極性2線)

※機能が異なる室内ユニットを同一グループ運転する場合は、「室内外自動アドレス立上げ」はできません。

< d. ロスナイ接続 >

ICの端子台 (TB5) のA, B端子とロスナイ (LC) の室内外伝送線用端子台 (TB5) を渡り配線します。(無極性2線)

※システムコントローラーから室内ユニットとロスナイとの連動登録が必要です。(登録方法は、システムコントローラーの取扱説明書をご覧ください。)

ただし、ON/OFFリモコンおよびLMアダプターのみ接続する場合は、リモコンからの連動登録が必要となります。

< e. スイッチ設定 >

以下のとおり、アドレス設定が必要です。

手順	ユニットまたはコントローラー		アドレス設定範囲	設定方法	注意事項	工場出荷時
1	室内ユニット	親機	IC 01~50	親機としたい室内ユニットに、同一グループ内の最も若いアドレスを設定 ・R2システムで分流コントローラー子機が存在する場合、下記の順にしたがって室内ユニットアドレス設定を行ってください。 ①分流コントローラー親機に接続される室内ユニット ②分流コントローラー子機1に接続される室内ユニット ③分流コントローラー子機2に接続される室内ユニット この場合、室内ユニットのアドレスは①<②<③となるように設定してください。	・R2システムの場合は、分岐口番号の設定が必要です。	00
		子機				
2	ロスナイ		LC 01~50	全室内ユニット設定後、任意のアドレスを設定	・室内ユニットのアドレスと重複しないように設定してください。	00
3	MAリモコン	主リモコン	MA 設定不要	-	・MAリモコン配線で実施した室内グループ設定と同一内容をシステムコントローラーで初期設定してください。	主
		従リモコン	MA 従リモコン	主従切換により設定		
4	室外ユニット		OC OS 51~100	冷媒系内の室内ユニットの中で最も若いアドレス+50。同一冷媒回路系室外ユニットのアドレスは連番に設定してください。 OC, OSは自動判別されます。(注2)	・アドレスを"100"に設定する場合は"50"としてください。	00
5	室外補助ユニット	分流コントローラー (子機)	BS 51~100	分流コントローラー子機に接続する室内ユニット内の最も若い室内ユニットアドレス+50	・アドレスを"100"に設定する場合は"50"としてください。 ・分流コントローラー親機のアドレスが、室外ユニットおよび分流コントローラー子機のアドレスと重複する場合は、設定範囲内で別の空きアドレスを設定してください。 ・分流コントローラー子機を接続する場合は分流コントローラー親機が必要です。	00
		分流コントローラー (親機)	BC 51~100	室外ユニットアドレス+1		

注2. 同一冷媒回路系の室外ユニットのOC, OSは自動判別されます。能力の大きな順 (能力が同一の場合はアドレスの若い順) にOC, OSとなります。

4-6 主電源配線と器具容量

⚠ 警告

配線は、所定のケーブルを使用して確実に接続し、端子接続部にケーブルの外力が伝わらないように確実に固定してください。接続や固定が不完全な場合は、発熱、火災等の原因になります。

⚠ 注意

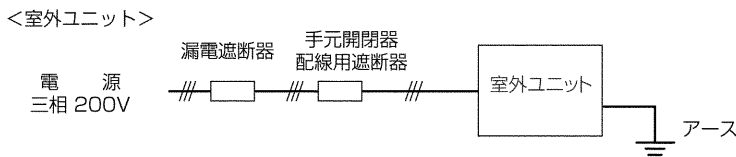
電源には必ず漏電遮断器を取付けてください。漏電遮断器が取付けられていないと感電の原因になります。

⚠ 注意

正しい容量のブレーカー（漏電遮断器・手元開閉器<開閉器+B種ヒューズ>・配線用遮断器）以外は使用しないでください。規定以上の容量のブレーカーを使用すると故障や火災の原因になります。

<個別配線接続>

●配線系統図（例）



●主電源の配線太さおよび開閉器容量

形名	構成 ユニット	最小太さ(mm ²)		手元開閉器		配線用遮断器 (A)	漏電遮断器 ※1、※2
		幹線	接地線	開閉器容量 (A)	過電流保護器 (A) ※3		
P224形	—	8以上	3.5以上	60	40	40	40A 30mAまたは100mA 0.1s以下
P280形	—	14以上	3.5以上	60	50	50	50A 100mA 0.1s以下
P335形	—	22以上	5.5以上	60	60	60	60A 100mA 0.1s以下
P400形	—	22以上	5.5以上	60	60	60	60A 100mA 0.1s以下
P450形	—	38以上	5.5以上	75	75	75	75A 100mA 0.1s以下
P500形	P280形	14以上	3.5以上	60	50	50	50A 100mA 0.1s以下
	P224形	8以上	3.5以上	60	40	40	40A 30mAまたは100mA 0.1s以下
P560形	P280形	14以上	3.5以上	60	50	50	50A 100mA 0.1s以下
	P280形	14以上	3.5以上	60	50	50	50A 100mA 0.1s以下
P630形	P335形	22以上	5.5以上	60	60	60	60A 100mA 0.1s以下
	P280形	14以上	3.5以上	60	50	50	50A 100mA 0.1s以下
P690形	P335形	22以上	5.5以上	60	60	60	60A 100mA 0.1s以下
	P335形	22以上	5.5以上	60	60	60	60A 100mA 0.1s以下
P730形	P400形	22以上	5.5以上	60	60	60	60A 100mA 0.1s以下
	P335形	22以上	5.5以上	60	60	60	60A 100mA 0.1s以下
P800形	P450形	38以上	5.5以上	75	75	75	75A 100mA 0.1s以下
	P335形	22以上	5.5以上	60	60	60	60A 100mA 0.1s以下
P850形	P450形	38以上	5.5以上	75	75	75	75A 100mA 0.1s以下
	P400形	22以上	5.5以上	60	60	60	60A 100mA 0.1s以下
P900形	P450形	38以上	5.5以上	75	75	75	75A 100mA 0.1s以下
	P450形	38以上	5.5以上	75	75	75	75A 100mA 0.1s以下

(注)

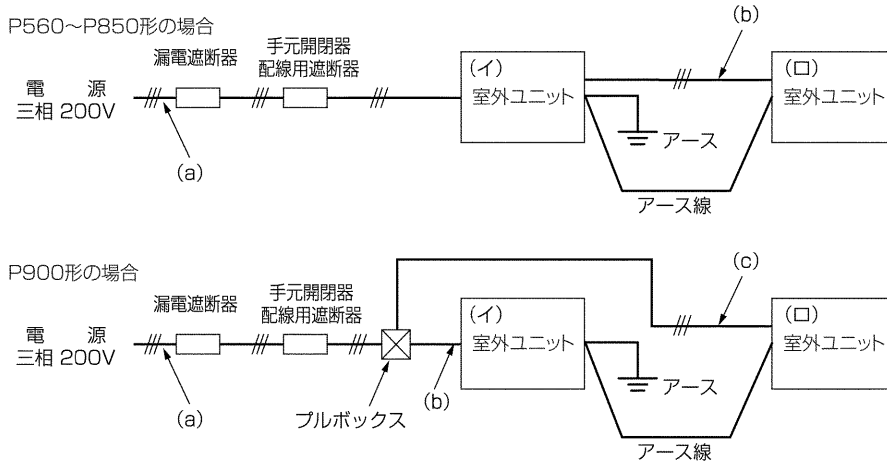
※1.電源には必ずインバーター回路用漏電遮断器（三菱電機製NV-Cシリーズまたは、その同等品）を取付けてください。

※2.漏電遮断器で地絡保護専用のものは、手元開閉器または配線用遮断器を組合わせて使用してください。

※3.過電流保護器は、B種ヒューズを使用する場合について示します。

〈組合わせユニットでの渡り配線接続〉

●配線系統図（例）



注1.P900形の第1分岐にはプルボックスを用いてください。（ユニットの電源端子台を用いた渡り配線は行わないでください。）

●主電源の配線太さおよび開閉器容量

形名	構成 ユニット	最小太さ (mm ²)		手元開閉器		配線用遮断器 (A)	漏電遮断器 ※1、※2
		幹線	接地線	開閉器容量 (A)	過電流保護器 (A) ※3		
P500形	(イ)P280形	(a)38以上	5.5以上	75	75	75	75A 100mA 0.1s以下
	(ロ)P224形	※4 (b)8以上					
P560形	(イ)P280形	(a)38以上	5.5以上	100	100	100	100A 100mA 0.1s以下
	(ロ)P280形	※4 (b)14以上					
P630形	(イ)P335形	(a)38以上	5.5以上	100	100	100	100A 100mA 0.1s以下
	(ロ)P280形	※4 (b)14以上					
P690形	(イ)P335形	(a)60以上	5.5以上	100	100	100	100A 100mA 0.1s以下
	(ロ)P335形	※5 (b)22以上					
P730形	(イ)P400形	(a)60以上	5.5以上	100	100	100	100A 100mA 0.1s以下
	(ロ)P335形	※5 (b)22以上					
P800形	(イ)P450形	(a)60以上	8.0以上	125	125	125	125A 100mA 0.1s以下
	(ロ)P335形	※5 (b)22以上					
P850形	(イ)P450形	(a)60以上	8.0以上	125	125	125	125A 100mA 0.1s以下
	(ロ)P400形	※5 (b)22以上					
P900形	プルボックス	(a)100以上	8.0以上	150	150	150	150A 100mA 0.1s以下
	(イ)P450形	(b)38以上					
	(ロ)P450形	(c)38以上					

※1.電源には必ずインバーター回路用漏電遮断器（三菱電機製NV-Cシリーズまたは、その同等品）を取付けてください。

※2.漏電遮断器で地絡保護専用のものは、手元開閉器または配線用遮断器を組合わせて使用してください。

※3.過電流保護器は、B種ヒューズを使用する場合について示します。

※4.分岐後の配線長さが8mを超える場合は、22mm²の配線径をご使用ください。

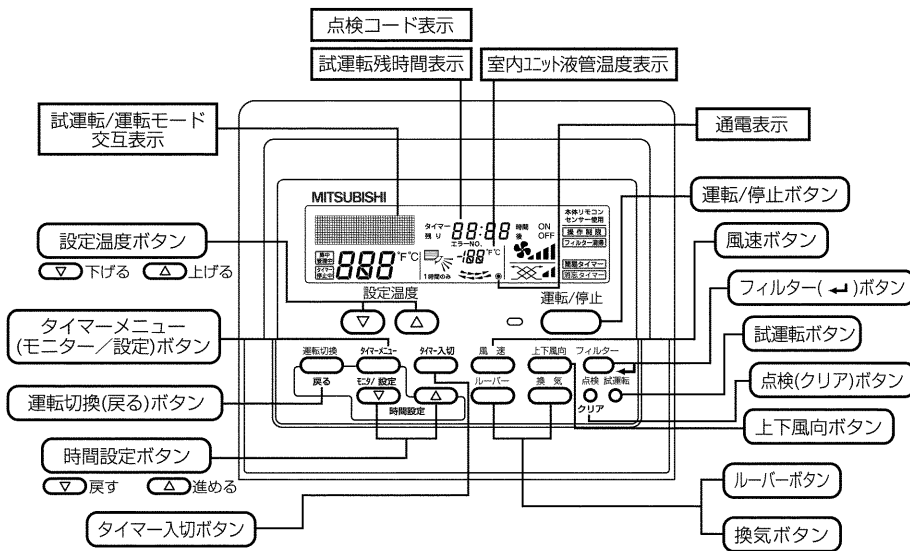
※5.分岐後の配線長さが8mを超える場合は、38mm²の配線径をご使用ください。

5. 試運転

5-1 試運転前の確認事項

1	冷媒漏れ、電源、伝送線のゆるみがないか確認します。
2	電源端子台と大地間を500Vメガーで計って、1.0MΩ以上あるか確認します。 注1. 絶縁抵抗が、1.0MΩ以下の場合は運転しないでください。 注2. 伝送線用端子台にはメグチェックは絶対に行わないでください。制御基板が破損します。 注3. 据付け直後、もしくは元電源を切った状態で長時間放置した場合には、圧縮機内に冷媒が溜ることにより、電源端子台と大地間の絶縁抵抗が1MΩ近くまで低下することがあります。 注4. 絶縁抵抗が1MΩ以上ある場合は、元電源を入れてクランクケースヒーターを12時間以上通電することにより、圧縮機内の冷媒が蒸発しますので絶縁抵抗は上昇します。 注5. MAリモコン用・伝送線端子台の絶縁抵抗測定は絶対に行わないでください。
3	低圧側、高圧側のストップバルブ共、全開になっているか確認します。 注1. キャップは必ず締めてください。
4	三相電源の相順と各相間電圧を確認してください。
5	[伝送線用給電拡張ユニットを接続している場合] 室外ユニットの電源を投入する前に、伝送線用給電拡張ユニットの電源を投入してください。 注1. 室外ユニットの電源を先に投入した場合、冷媒系の接続情報が正常に認識できない場合があります。 注2. 室外ユニットの電源を先に投入した場合、伝送線用給電拡張ユニットの電源を投入後に室外ユニットの電源リセットを行ってください。
6	試運転の最低12時間以上に前に元電源を入れて、クランクケースヒーターに通電します。 注1. 通電時間が短いと圧縮機故障の原因となります。
7	集中管理用伝送線に給電ユニットを接続する場合は、必ず給電ユニットに通電した状態で試運転を行ってください。 このとき、室外ユニットの給電切換コネクタは出荷時のまま(CN41)としてください。
8	試運転中は、必ず前下パネルを閉めた状態で行ってください。

5-2 試運転方法 ※イラストは、MAスムーズリモコンを示します。



- ・リモコンに点検コードが表示されたり、正常に作動しない場合は、次頁以降を参照してください。
- ・試運転は2時間の切タイマーが作動し、2時間後自動的に停止します。
- ・試運転中、時刻表示部には試運転残時間を表示します。
- ・試運転中、室内ユニットの液管温度をリモコン室温表示部に表示します。
- ・風向調節ボタンを押したとき、機種により“この機能はありません”の表示がリモコンに表示されますが、故障ではありません。

外部入力接続されている場合は、外部入力信号にて運転操作を行い試運転を実施してください。

- 12時間以上に前に元電源を入れる。
⇒ 最大5分間“PLEASE WAIT”を表示。以後、12時間以上放置（クランクケースヒーター通電）
- 試運転 ボタンを2度押す。
⇒ [試運転]の液晶表示
- 運転切換 ボタンを押す。
⇒ 風が吹き出すことを確認
- 運転切換 ボタンを押して冷房（または暖房）運転に切換える。
⇒ 冷風（または温風）が吹き出すことを確認
- 風速 ボタンを押す。
⇒ 風速が切り換わることを確認
- 上下風向 または ルーバー ボタンを押して風向を切換える。
⇒ 水平吹き、下吹きなど、風向調節可能か確認
⇒ 室外ユニットファンの運転を確認
- 換気機器など連動する機器がある場合はその動作も確認し、運転/停止 ボタンを押して試運転解除する。
⇒ 停止

5-3 試運転不具合時の対応

(1)異常停止時、リモコン表示部に4桁の点検表示が表れますので、不具合要因の点検をお願いいたします。

1) 室内ユニット

点検表示	不具合内容	点検表示	不具合内容
2500	漏水異常	6603	送信エラー (伝送路BUSY)
2502	ドレンポンプ異常	6606	送受信エラー (伝送プロセッサとの通信異常)
2503	ドレンセンサー異常・フロートスイッチ作動	6607	送受信エラー (ACK無しエラー)
2600	加湿器漏水異常	6608	送受信エラー (応答フレーム無しエラー)
2602	加湿器ドレンポンプ異常	6831	MA通信受信異常 (受信なし)
5101	吸込センサー異常 (TH21)	6832	MA通信受信異常 (同期回復異常)
5102	配管センサー異常 (TH22)	6833	MA通信送信異常 (ハードウェア異常)
5103	ガス側配管センサー異常 (TH23)	6834	MA通信送信異常 (スタートビット検出異常)
5104	外気温度センサー異常	7101	能力コードエラー
6600	ユニットアドレス二重設定	7111	リモコンセンサー異常
6602	送信エラー (伝送プロセッサハードウェア異常)		

2) 業務用ロスナイ (加熱・加湿付)

点検表示	不具合内容	点検表示	不具合内容
0900	試運転 (異常ではありません)	6603	送信エラー (伝送路BUSY)
2503	ドレンセンサー異常・フロートスイッチ作動	6606	送受信エラー (伝送プロセッサとの通信異常)
2600	漏水異常	6607	送受信エラー (ACK無しエラー)
2601	加湿器断水異常	6608	送受信エラー (応答フレーム無しエラー)
4116	回転数異常・モーター異常	6831	MA通信受信異常 (受信なし)
5101	吸込センサー異常 (TH4)	6832	MA通信受信異常 (同期回復異常)
5102	配管センサー異常 (TH2)	6833	MA通信送信異常 (ハードウェア異常)
5103	ガス側配管センサー異常 (TH3)	6834	MA通信送信異常 (スタートビット検出異常)
5104	リターン温度センサー異常 (TH1)	7101	能力コードエラー
6600	ユニットアドレス二重設定	7106	属性設定エラー
6602	送信エラー (伝送プロセッサハードウェア異常)	7111	リモコンセンサー異常

3) 室外ユニット

点検表示	不具合内容	点検表示	不具合内容
0403	シリアル通信異常	5106	熱交換器入口配管温度センサー異常 (TH6)
1102	吐出温度異常	5107	外気温度センサー異常 (TH7)
1301	低圧圧力異常	5110	放熱板温度センサー異常 (THHS)
1302	高圧圧力異常	5201	高圧圧力センサー異常
1500	冷媒過充	5301	電流センサー/回路異常 (圧縮機用)
4106	自電源OFF異常	5305	電流センサー/回路異常 (ファン用)
4230	放熱板過熱保護 (圧縮機用)	6500	室内ユニット洗浄操作異常
4240	過負荷保護 (圧縮機用)	6602	送信エラー (伝送プロセッサハードウェア異常)
4250	IPM/過電流遮断異常 (圧縮機用)	6603	送信エラー (伝送路BUSY)
4255	IPM/過電流遮断異常 (ファン用)	6606	送受信エラー (伝送プロセッサとの通信異常)
4260	起動前放熱板過熱保護	7101	能力コードエラー
5103	液管温度センサー異常 (TH3)	7113	機能設定エラー
5104	吐出温度センサー異常 (TH4)	7116	リプレイス未洗浄設定異常
5105	アキュムレーター入口温度センサー異常 (TH5)	7117	機種未設定エラー

・施工または工事前よくある異常コード

点検表示	不具合内容	不具合内容の説明	対策内容
4102	欠相異常	電源の欠相、または電圧の異常	電源の各相間電圧を確認
4115	電源同期信号異常	電源周波数の異常	電源の各相間電圧を確認
4121	高調波対策機器異常	アクティブフィルターとの通信異常	制御基板スイッチ (SW3-8またはSW6-8) 確認 アクティブフィルターとの配線接続確認 アクティブフィルターの異常確認
4220,4225	母線電圧異常	インバーター母線電圧の異常	電源の各相間電圧を確認
6600	ユニットアドレス二重設定	同一アドレスのユニットが存在している	異常発生元と同じアドレスのユニットを探す
6607	送受信エラー (ACK無しエラー)	送信した相手から返事が無い	伝送線の接続確認
6608	応答無しエラー	コマンドの応答が無い	伝送線の接続確認
7100	合計能力エラー	室内ユニットの合計能力がオーバーしている	室内ユニットの形名合計を確認 OC-OS間の配線、電源を確認
7102	接続台数エラー	室内外伝送線上の接続台数がゼロまたはオーバーしている	室内外伝送線上の接続ユニット、台数を確認 室外ユニットの形名確認
7105	アドレス設定異常	室外ユニットのアドレス設定エラー	室外ユニットのアドレス設定確認
7110	接続情報未設定異常	室内ユニットが正常に接続されていない	伝送線の接続確認
7130	組合わせ異常	室内ユニットの形名エラー	室内ユニットの形名確認

4) MAリモコン

点検表示	不具合内容	点検表示	不具合内容
6831	MA通信受信異常 (受信なし)	6833	MA通信送信異常 (ハードウェア異常)
6832	MA通信受信異常 (同期回復異常)	6834	MA通信受信異常 (スタートビット検出異常)

5) 分流コントローラー (親機・子機)

点検表示	不具合内容	点検表示	不具合内容
2502	フロートスイッチ作動	6602	送信エラー (伝送プロセッサハードウェア異常)
5111	液入口温度センサー異常 (TH11)	6603	送信エラー (伝送路BUSY)
5112	バイパス出口温度センサー異常 (TH12)	6606	送受信エラー (伝送プロセッサとの通信異常)
5115	バイパス入口温度センサー異常 (TH15)	6607	送受信エラー (ACK無しエラー)
5116	中間部温度センサー異常 (TH16)	6608	送信エラー (応答フレーム無しエラー)
5201	液側圧力センサー異常 (63HS1)	7102	接続台数エラー
5203	中間圧力センサー異常 (63HS2)	7107	分岐口No.設定エラー
6600	ユニットアドレス二重設定		

(2) 室外ユニットメイン基板 (MAIN-BOARD) のスイッチとサービスLEDにより室外ユニットの故障判定ができます。

〈自己診断スイッチ (SW1) の設定とサービスLED (LD1) の表示内容〉

No	表示ユニット※2		自己診断内容	表示内容 スイッチ設定	LED点灯 (点滅) 時の表示内容								備考
	OC	OS			フラグ1	フラグ2	フラグ3	フラグ4	フラグ5	フラグ6	フラグ7	フラグ8	
1	○	○	リレー出力表示1 (点灯表示)	SW1 ON OFF 12345678910	圧縮機 運転中				72C		OC:点灯 OS:消灯	マイコン 動作中	
	◎		点検表示 (点滅表示)	(工場出荷時)	0000~9999 (アドレスとエラーコードを交互に表示)								
2	◎		点検表示3 (ICも含む)	ON OFF 12345678910	0000~9999 (アドレスとエラーコードを交互に表示)								異常がなければ ----
3	○	○	リレー出力表示2	ON OFF 12345678910	上段 21S4a		CH11		SV1a		SV2		
4	○	○	リレー出力表示3	ON OFF 12345678910	上段 SV4a	SV4b	SV4c	SV5b		SV4d	SV9	室内系統電力中	
16	◎		室内ユニット点検※1	ON OFF 12345678910	上段 1号機	2号機	3号機	4号機	5号機	6号機	7号機	8号機	
ON OFF 12345678910				下段 9号機	10号機	11号機	12号機	13号機	14号機	15号機	16号機		
ON OFF 12345678910				上段 17号機	18号機	19号機	20号機	21号機	22号機	23号機	24号機		
ON OFF 12345678910				下段 25号機	26号機	27号機	28号機	29号機	30号機	31号機	32号機		
17				ON OFF 12345678910	上段 33号機	34号機	35号機	36号機	37号機	38号機	39号機	40号機	
18				ON OFF 12345678910	下段 41号機	42号機	43号機	44号機	45号機	46号機	47号機	48号機	
19				ON OFF 12345678910	上段 49号機	50号機							
20	◎		室内ユニット運転モード※1	ON OFF 12345678910	上段 1号機	2号機	3号機	4号機	5号機	6号機	7号機	8号機	
ON OFF 12345678910				下段 9号機	10号機	11号機	12号機	13号機	14号機	15号機	16号機		
ON OFF 12345678910				上段 17号機	18号機	19号機	20号機	21号機	22号機	23号機	24号機		
ON OFF 12345678910				下段 25号機	26号機	27号機	28号機	29号機	30号機	31号機	32号機		
21				ON OFF 12345678910	上段 33号機	34号機	35号機	36号機	37号機	38号機	39号機	40号機	
22				ON OFF 12345678910	下段 41号機	42号機	43号機	44号機	45号機	46号機	47号機	48号機	
23				ON OFF 12345678910	上段 49号機	50号機							
24	◎		室内ユニットサーモ※1	ON OFF 12345678910	上段 1号機	2号機	3号機	4号機	5号機	6号機	7号機	8号機	
ON OFF 12345678910				下段 9号機	10号機	11号機	12号機	13号機	14号機	15号機	16号機		
ON OFF 12345678910				上段 17号機	18号機	19号機	20号機	21号機	22号機	23号機	24号機		
ON OFF 12345678910				下段 25号機	26号機	27号機	28号機	29号機	30号機	31号機	32号機		
25				ON OFF 12345678910	上段 33号機	34号機	35号機	36号機	37号機	38号機	39号機	40号機	
26				ON OFF 12345678910	下段 41号機	42号機	43号機	44号機	45号機	46号機	47号機	48号機	
27				ON OFF 12345678910	上段 49号機	50号機							
513	◎		室内ユニットアドレス	ON OFF 12345678910	自己冷媒系統内の室内ユニットと外気処理ユニットのアドレス (1~50) を順番に表示								
515	◎		分流コントローラアドレス	ON OFF 12345678910	自己冷媒系統内の分流コントローラ (親機・子機1・子機2) のアドレス (51~100) を順番に表示								
517	◎		メイン基板S/Wバージョン/能力	ON OFF 12345678910	S/Wバージョン→冷媒種類→機種と能力表示→通信アドレスを繰り返し表示								

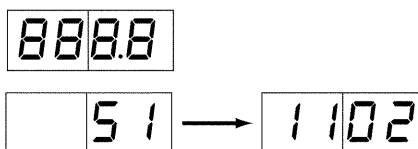
- ※1 接続している室内ユニットの台数 (システム) 分のみ点灯します。
- ※2 ○ : OCまたはOSの個々の状態を表示します。 ◎ : 冷媒系システム全体の状態を表示します。
- ※3 電源投入後、初期設定処理時にサービスLEDの表示が「ソフトウェアバージョン」のみの表示になる場合は、制御基板、伝送電源基板間の配線不良、または基板不良の可能性があります。

【サービスLEDの表示方法】

サービスLED

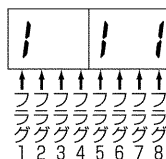
・エラーコード表示の場合

発生アドレスとエラーコードを交互に表示
例 室外ユニットアドレス51、吐出温度異常 (コード1102) のとき

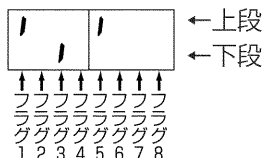


・フラグ表示の場合

例 圧縮機運転のとき (表示No.1)
(圧縮機運転中は、72CもON)



例 21S4a, 21S4b, SV1a ONのとき (表示No.3)

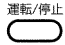


5-4 リモコンの動作不具合と処置

MAリモコンシステムの場合

不具合現象または点検コード	要 因	チェック方法と処理
リモコンに運転表示されるが、一部の室内ユニットが動作しない	<ul style="list-style-type: none"> ・室内ユニットの電源が入っていない ・同一グループ内の室内ユニット間の配線忘れ ・スリム機種と同一グループ接続されている ・室内ユニット制御基板のヒューズ切れ 	<ul style="list-style-type: none"> ・異常発生が以下のうちどれかを確認する。 <ol style="list-style-type: none"> ① システム全体 ② 冷媒系統内全て ③ 同一グループ内のみ ④ 一台の室内ユニットのみ
室内ユニット運転してもすぐリモコンが消える	<ul style="list-style-type: none"> ・室内ユニット（親機）の電源が入っていない ・システムコントローラーとのグルーピング一致していない ・室内ユニット（親機）制御基板のヒューズ切れ 	<p><システム全体の場合 および冷媒系統内全ての場合></p> <ul style="list-style-type: none"> ・室外ユニットの自己診断LEDを確認する ・左記項目のうち室外ユニットの関連している項目を確認する
ロスナイとの連動登録が正常にできない	<ul style="list-style-type: none"> ・ロスナイの電源が入っていない ・異冷媒のロスナイで異冷媒の室外ユニットの電源が入っていない ・室内ユニットに既にロスナイ（1台）登録されている ・ロスナイのアドレスが異なっている ・ロスナイのアドレスを設定していない ・ロスナイが伝送線に接続されていない 	<p><同一グループ内のみ および一台の室内ユニットのみ場合></p> <ul style="list-style-type: none"> ・左記項目のうち室内ユニットの関連している項目を確認する
リモコンに通電表示（●）されていない（MAリモコン給電なし）	<p>室内ユニットは、室内外の立上げが正常に完了するまでリモコン給電されません。</p> <ul style="list-style-type: none"> ・室内ユニットの電源が入っていない ・室外ユニットの電源が入っていない ・リモコン接続台数（2台）オーバー又は、室内接続台数（16台）オーバー ・室内ユニットのアドレスが“00”で、室外ユニットのアドレスが“00”以外となっている ・室内外伝送線がTB7に接続されている ・室内外伝送線にMAリモコンが接続されている ・リモコン線のショート／断線 ・電源配線又は伝送線のショート／断線 ・室内ユニット制御基板のヒューズ切れ 	
リモコンの"HO", "PLEASE WAIT"が消えない又は、"HO", "PLEASE WAIT"を周期的に繰り返す（室外ユニットの電源投入後通常最大5分"HO", "PLEASE WAIT"が表示されます）	<ul style="list-style-type: none"> ・室外ユニットの電源が入っていない ・伝送線用給電拡張ユニットの電源が入っていない ・MAリモコン主従切換を従にしている ・室内外伝送線にMAリモコンが接続されている 	
リモコンに通電表示（●）が表示されているが運転しない	<ul style="list-style-type: none"> ・室内ユニット（親機）の電源が入っていない ・室内外伝送線がTB7に接続されている ・室内外伝送線ショート又は断線・接触不良 ・室内ユニット（親機）制御基板のヒューズ切れ 	

5-5 異常表示とリセット方法

	異常発生時の表示	点検モードのリセット方法
一般空調運転時	リモコン表示部に4桁のエラーコードが表示されます。	リモコンの  ボタンを押してユニットを停止させると、点検モードは解除されます。

5-6 次の現象は故障（異常）ではありません。

現象	リモコン表示	原因
冷（暖）房運転しても室内ユニットが運転しない。	“冷（暖）房” 点滅表示	他の室内ユニットが暖（冷）房運転をしている場合は冷（暖）房運転はできません。
オートベーンが勝手に動く。	通常表示	オートベーンの制御動作により、冷房時、下吹で使用した場合1時間経過すると自動的に水平吹出しになることがあります。暖房時の霜取時、ホットアジャスト時、およびサーモOFF時は、自動的に水平吹出しとなります。
暖房運転中ファンが停止する。	霜 取 中	霜取運転中はファンが停止します。
運転停止してもファンが停止しない。	消 灯	補助電気ヒーターON時は停止後1分間余熱排除としてファンを運転します。
運転SW“ON”しても風速が設定値にならない。	暖房準備中	SW“ON”後5分間または配管温度35℃迄微風、その後2分間弱風の後、設定値になります。 (ホットアジャスト制御)
元電源をONしたとき最大5分間室内ユニットリモコンに右のような表示をする。	“HO”または “PLEASE WAIT” 点滅表示	システムの立ち上げをしています。 “HO”または“PLEASE WAIT”の点滅表示が消えたあとにリモコンの操作をしてください。
運転停止してもドレンポンプが停止しない。	消 灯	冷房運転停止時は、停止後、3分間ドレンポンプを運転してから、停止します。
停止中でもドレンポンプが運転する。		停止中でもドレン水が発生した場合はドレンポンプを運転します。
冷暖房切替時に室内ユニットおよび分流コントローラーから音が出る場合がある。	通常表示	冷媒回路の切替音ですので異常ではありません。
運転直後に室内ユニットから冷媒流動音が出る場合がある。	通常表示	過渡的な冷媒流動の不安定によるものですので異常ではありません。
暖房運転以外の室内ユニットから温風が出る場合がある。	通常表示	暖房運転以外の室内ユニットへの冷媒寝込み防止を目的にLEVを微開にしているためで異常ではありません。

6.高圧ガス明細書

本製品は高圧ガス保安法に基づき、冷媒ガスの圧力を受ける部分の材料、構造を遵守し、圧力試験が実施されています。冷媒ガスの圧力を受ける部分の部品を、交換または修理をされる場合は、資格（冷凍空調施設工事事業所）のある事業所に依頼してください。

本製品の保安上の明細は次のとおりです。

機 種		P224形	P280形	P335形	P400形	P450形
一日の冷凍能力	*1 50Hzトン/日 60Hzトン/日	2.79	3.94	4.22	5.12 (5.91)	5.32 (5.91)
冷 媒		R410A				
冷媒充てん量	kg*2	8.0	10.5	10.5	13.0	13.0
設計圧力（高圧部）	MPa	4.15				
//	（低圧部） MPa	2.21				
高圧遮断装置の設定圧力	MPa	4.15				
圧縮機	台 数	1				
	強度確認試験圧力(高圧部) MPa	12.6				
	//	（低圧部） MPa 9.0				
	気密試験圧力(高圧部) MPa	4.2				
	//	（低圧部） MPa 3.0				
凝縮器	台 数	1				
	耐圧試験圧力 MPa	-				
	気密試験圧力 MPa	4.15				
その他の容器	品 名	気液分離器				
	強度確認試験圧力 MPa	6.63				
	気密試験圧力 MPa	2.21				

据付の際に現地で冷媒配管を施工した設備は、配管施工部分の気密試験を設計圧力で実施願います。

*1.P335形と組合わせて、P730形またはP800形として使用する場合は、（ ）内の数値となります。

*2.冷媒充てん量は、出荷時の本体充てん量を示します。

■ご不明な点に関するご相談はお客様相談窓口（別添）にお問い合わせください。

三菱電機冷熱相談センター

0037-80-2224(フリーボイス)/073-427-2224(携帯電話対応)

FAX(365日・24時間受付)

0037(80)2229(フリーボイス)・073(428)-2229(通常FAX)



〒100-8310 東京都千代田区丸の内2-7-3(東京ビル)
〒640-8686 和歌山市手平6-5-66冷熱システム製作所(073)436-2111

WT05143X03