

空調冷熱総合管理システム仕様書

仕様表

項目	内容	
接続管理台数	AE-200J単独	AE-200J 1台あたり室内ユニット 50台 ※1
	AE-50J/EW-50J併用 ※2	AE-200J 1台あたり室内ユニット 200台 ※1 (AE-50J/EW-50J 3台接続時)
液晶表示・操作	10.4インチTFTカラー液晶表示、タッチパネル操作	
製品寸法	200(H) × 284(W) × 65<25> (D) mm ※3	
質量	2.3kg	
電源	本体	AC100/200V ±10% 50/60Hz単相 漏電遮断器を本機1台ごとに設置してください。また、必ず過電流遮断器を設置してください。 漏電遮断器(2P2E) 3A以上 30mA 0.1sec以下 過電流遮断器(2P2E) 3A
通信I/F	M-NET	本体より給電 ※4 給電能力係数：3
	LAN1, 2	100BASE-TX
使用環境	温度 0~+40℃ 湿度 30~90%RH (結露なきこと) 屋内設置専用 ※5	
材質	本体：PC+ABS カバー：PC+ABS	
消費電力	12W	
外観色	カバー部 クリアホワイト (マンセル 1.0 Y 9.2/0.2)	
据付方法	同梱の取付プレート、専用埋込ボックス(PAC-YE84UTB)または壁面外付ボックス(PAC-YE82TB)へ取り付け。屋内設置専用 ※5	

※1：室内ユニットの形名により、管理台数が変わる場合があります。汎用インターフェース(PAC-Y666DC(1))は使用ch数により管理台数が変わります。(1chは管理台数1台に相当)

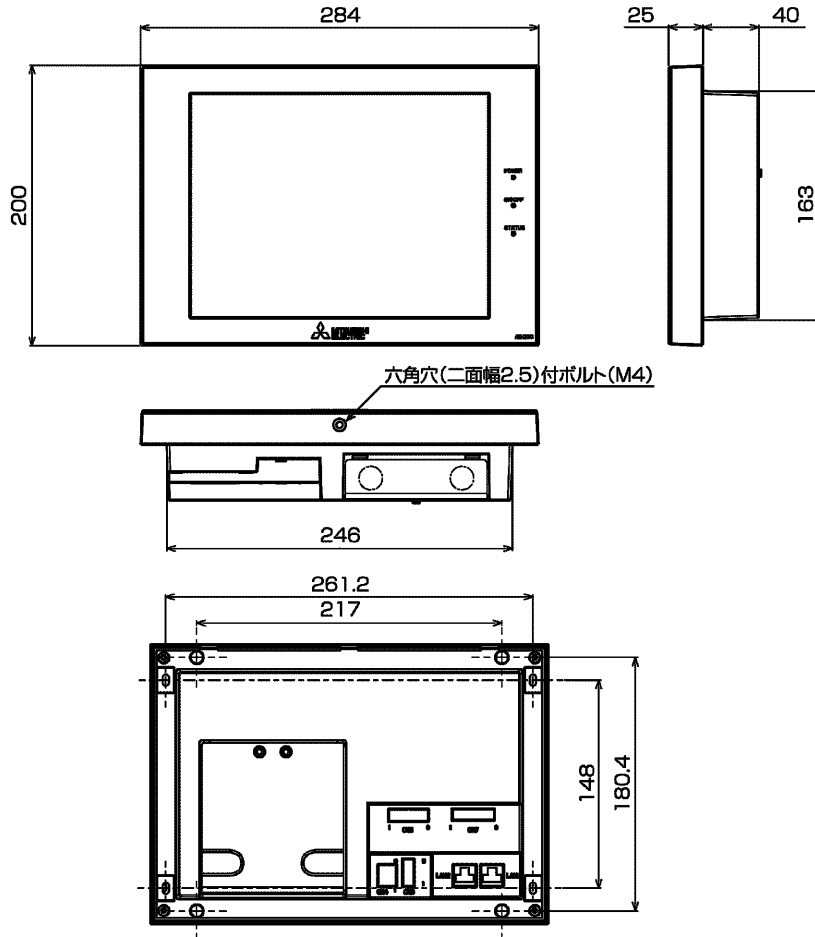
※2：拡張コントローラAE-50Jもしくは、EW-50Jを追加することにより最大200台の室内ユニットを管理できます。

※3：< >内は埋込設置時の突出部分

※4：AE-200J/AE-50J以外のシステムコントローラを併設する時など、別売の給電ユニットが必要な場合があります。

※5：ビジネスオフィス環境または同等の環境で使用してください。

外形図



本図面の所有権は三菱電機株式会社にある。

THIS DOCUMENT IS THE PROPERTY OF MITSUBISHI ELECTRIC CORPORATION.

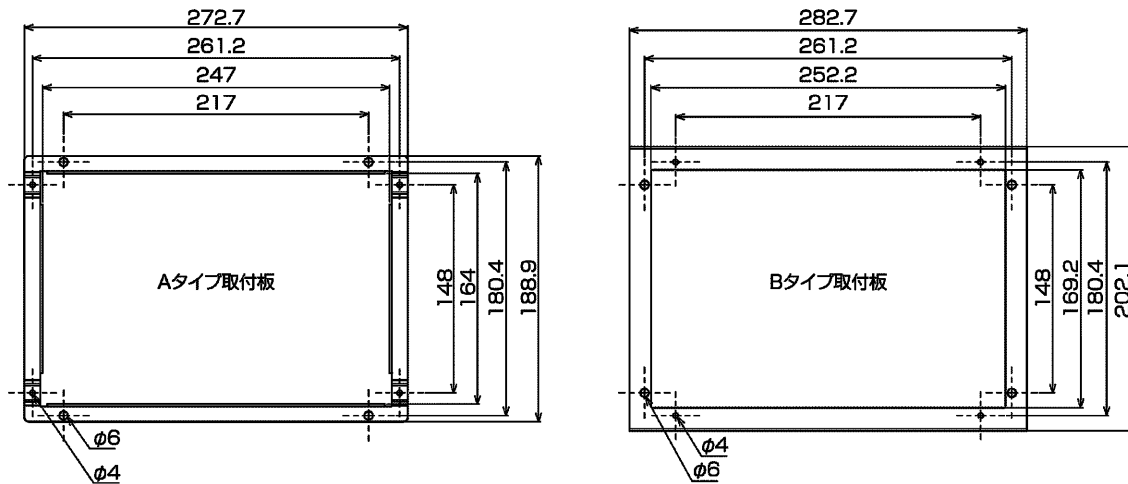
 DIMENSIONS ARE IN MILLIMETERS 尺度 SCALE DO NOT SCALE	作成日付 ISSUED 2018-12-05	改定日付 REVISED	TITLE 空調冷熱総合管理システム AE-200J/AE-50J(Ver.7.7) 仕様書
	三菱電機株式会社		DWG.NO. W KF94D448 REV. PAGE 1/6

接続可能機種

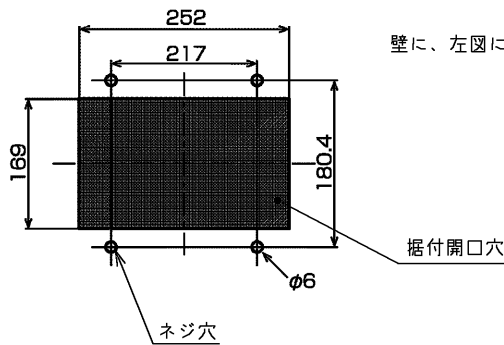
ビル空調マルチエアコン (M-NET)
スリムエアコン (A制御) ※1
業務用・設備用ロスナイ
単独加湿ユニット
設備用インバータエアコン
汎用インターフェース (PAC-YG66DC(1))
計量用計測コントローラ (PAC-YG60MC(1))
環境用計測コントローラ (PAC-YG63MC(1))
ルームエアコン霧ヶ峰 ※2
低温機器 ※3
空冷ヒートポンプチャラー DT-R ※4
ファンコイルユニット ※5
除湿機 ※6
給湯機 ※7

- ※機種により接続できないものがあります。また機種により標準およびオプション機能の一部を使用できない場合があります。
- ※1：M-NET接続用アダプタ（オプション）が必要です。
- ※2：M-NET制御インターフェイス（オプション）が必要です。
- ※3：低温機器（小型低温機器、大型クーリングユニット）の接続には、別途ライセンスの購入が必要です。
- ※4：空冷ヒートポンプチャラー DT-Rの接続には、別途ライセンスの購入が必要です。
- ※5：別途給電装置が必要になります。（給電装置：PAC-SC51KU）
- ※6：除湿機の接続には、別途ライセンスの購入が必要です。
- ※7：給湯機の接続には、別途ライセンスの購入が必要です。

取付板外形図

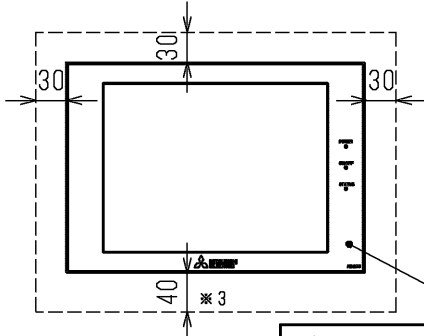


埋め込み設置時の開口スペース



壁に、左図に示す掘付開口穴およびネジ穴を開けてください。

取付確保スペース



お願い：カバーの取り外しが困難になりますので、AE-200J/AE-50Jを2台以上、もしくは他の機器と横並びで据付ける場合は、製品間に30mm以上の間隔を確保してください。
また、縦並びで据付ける場合は、製品間に40mm以上の間隔を確保してください。

AE-200J/AE-50J 本図面の所有権は三菱電機株式会社にある。
THIS DOCUMENT IS THE PROPERTY OF MITSUBISHI ELECTRIC CORPORATION.

 DIMENSIONS ARE IN MILLIMETERS	作成日付 ISSUED	改定日付 REVISED	TITLE 空調冷熱総合管理システム AE-200J/AE-50J(Ver.7.7) 仕様書
	2018-12-05		
尺度 SCALE DO NOT SCALE	三菱電機株式会社		DWG.NO. W KF94D448
			REV. PAGE 2/6

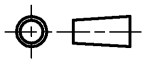
空調冷熱総合管理システム「AE-200J/AE-50J」機能表

標準機能表

項目	内容（※）
本体操作	一括ノフロア/ブロック/グループごと、運転/停止/24時間換気（ロスナイ）※3 操作可能
運転モード	一括ノフロア/ブロック/グループごと、冷房/ドライ/送風/自動/暖房の切換操作可能
風速/風量（ロスナイ）※3	一括ノフロア/ブロック/グループごと、風速切換操作可能
設定温度	一括ノフロア/ブロック/グループごと、温度設定操作可能(0.5℃単位) 設定温度範囲 <div style="margin-left: 20px;"> 冷房/ドライ : 19℃~30℃ (14℃~30℃) 暖房 : 17℃~28℃ (17℃~28℃) 自動 : 19℃~28℃ (17℃~28℃) ()内:ビル空調エアコン(M-NET)の中温機種 ※機種により設定温度範囲が異なります。 なお、機能設定による制限や設定範囲制限機能等の設定値により温度設定範囲が制限される場合があります。 </div>
上下風向スイング	一括ノフロア/ブロック/グループごと、上下風向切換・スイング設定操作可能
ルーバー	切換操作不可能
換気モード（ロスナイ）※3	一括ノフロア/ブロック/グループごと、普通換気/熱交換換気/自動換気の切換操作可能
加湿（ロスナイ）※3	一括ノフロア/ブロック/グループごとに、運転/停止/自動の切換操作可能
換気機器制御	業務用・設備用ロスナイの運動設定・運動運転操作可能（※1） 換気機器のみのグループでの設定、運転操作可能（※2）
スケジュール （年間・季節別週間・当日）	一括ノフロア/ブロック/グループごとにスケジュールを設定可能（最小単位：グループ） 当日のスケジュール変更が可能 設定項目：運転/停止/運転モード/設定温度/風向/風速/操作禁止 曜日ごとの週間スケジュールで、1日に24パターンが5パターン（季節別）可能 設定項目：運転/停止/運転モード/設定温度/風向/風速/操作禁止 年間スケジュールで、年50日の特異日設定可能 設定項目：運転/停止/運転モード/設定温度/風向/風速/操作禁止
最速起動（予冷・予熱）	運転時刻以前に予冷・予熱を過去傾向を考慮して、事前に運転起動する。
スケジュール有効/無効	一括ノフロア/ブロック/グループごとにスケジュール有効/無効の設定可能
手元操作禁止	一括ノフロア/ブロック/グループごと、項目を選択して手元リモコン操作禁止 禁止項目：運転/停止/運転モード/設定温度/フィルターリセット 集中コントローラより、リモコンと他のシステムコントローラ/リモコンのみ手元禁止操作選択可能
操作ロック	タッチパネル操作をロックすることができます。ロック中は、ユーザー名・パスワードを入力するまで、解除できません。 ※本項目は、使用有無を選択できます。
ブラウザ操作	一括ノフロア/ブロック/グループごと、運転/停止/24時間換気（ロスナイ）操作可能
運転モード	一括ノフロア/ブロック/グループごと、冷房/ドライ/送風/自動/暖房の切換操作可能
風速/風量（ロスナイ）※3	一括ノフロア/ブロック/グループごと、風速切換操作可能
設定温度	一括ノフロア/ブロック/グループごと、温度設定操作可能(0.5℃単位) 設定温度範囲 <div style="margin-left: 20px;"> 冷房/ドライ : 19℃~30℃ (14℃~30℃) 暖房 : 17℃~28℃ (17℃~28℃) 自動 : 19℃~28℃ (17℃~28℃) ()内:ビル空調エアコン(M-NET)の中温機種 ※機種により設定温度範囲が異なります。 なお、機能設定による制限や設定範囲制限機能等の設定値により温度設定範囲が制限される場合があります。 </div>
上下風向スイング	一括ノフロア/ブロック/グループごと、上下風向切換 スイング設定操作可能
ルーバー	切換操作不可能
換気モード（ロスナイ）※3	一括ノフロア/ブロック/グループごと、普通換気/熱交換換気/自動換気の切換操作可能
加湿（ロスナイ）※3	一括ノフロア/ブロック/グループごとに、運転/停止/自動の切換操作可能
換気機器制御	業務用・設備用ロスナイの運動設定・運動運転操作可能（※1） 換気機器のみのグループでの設定、運転操作可能（※2）
スケジュール （年間・季節別週間・当日）	一括ノフロア/ブロック/グループごとにスケジュールを設定可能（最小単位：グループ） 当日のスケジュール変更が可能 設定項目：運転/停止/運転モード/設定温度/風向/風速/操作禁止 曜日ごとの週間スケジュールで、1日に24パターンが5パターン（季節別）可能 設定項目：運転/停止/運転モード/設定温度/風向/風速/操作禁止 年間スケジュールで、年50日の特異日設定可能 設定項目：運転/停止/運転モード/設定温度/風向/風速/操作禁止
最速起動（予冷・予熱）	運転時刻以前に予冷・予熱を過去傾向を考慮して、事前に運転起動する。
スケジュール有効/無効	一括ノフロア/ブロック/グループごとにスケジュール有効/無効の設定可能
手元操作禁止	一括ノフロア/ブロック/グループごと、項目を選択して手元リモコン操作禁止 禁止項目：運転/停止/運転モード/設定温度/フィルターリセット 集中コントローラより、リモコンと他のシステムコントローラ/リモコンのみ手元禁止操作選択可能

本図面の所有権は三菱電機株式会社にある。

THIS DOCUMENT IS THE PROPERTY OF MITSUBISHI ELECTRIC CORPORATION.

	作成日付 ISSUED 2018-12-05	改定日付 REVISED	TITLE 空調冷熱総合管理システム AE-200J/AE-50J(Ver.7.7) 仕様書
DIMENSIONS ARE IN MILLIMETERS			
尺度 SCALE DO NOT SCALE	<h2 style="margin: 0;">三菱電機株式会社</h2>		DWG.NO. WKF94D448
			REV. PAGE 3/6

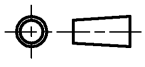
空調冷熱総合管理システム「AE-200J/AE-50J」機能表

標準機能表（続き）

項目	内容（※）
本体 入出力	外部入力 レベル信号またはパルス信号のどちらか一方を選択可能。※6 ・レベル信号：「緊急停止入力」、「一括運転/停止」または「デマンドレベル」の入力が可能。 ・パルス信号：「一括運転/停止」および「操作禁止/許可」の入力が可能。 ※外部入力には別売品(PAC-YG10HA)および外部電源(DC12Vまたは24V)が必要です。
	外部出力 レベル信号により、「運転/停止」「異常/正常」状態を出力可能。 ※外部出力には別売品(PAC-YG10HA)および外部電源(DC12Vまたは24V)が必要です。 ※汎用インターフェースは、「異常/正常」のみ対象です。
	計量用パルス入力 パルス信号入力により、電力量計等の計測が可能です。 ※電力按分課金支援機能を使用する場合、計量用計測コントローラによる電力量計測を推奨します。
その他	エネルギー管理 エネルギー管理用のデータをグラフ形式、ランキング形式で表示可能です。
	フロア平面図 フロアのレイアウト平面図を表示することが可能です。 (フロアレイアウト平面図はGIF形式のファイルとなり、USBメモリ(※4)から読み込み可能。) ※本項目は、使用有無を選択できます。
	外気温度運動 冷房時、外気温度に連動して、設定温度の制御が可能。 ※環境用計測コントローラ接続による外気温度計測が必要です。
	ナイトセットバック 設定時間内に温度範囲内から室温(※5)が外れた場合に、自動的に空調機の運転を行う。 グループごとに温度範囲の設定が可能。
	異常履歴 ユニット異常、通信異常のそれぞれ64件表示可能(※AE-50J接続時は、そのAE-50Jごとの表示となります。)
	バックアップ USBメモリ(※4)に初期設定データ、ユーザー情報データ、運用データ(課金パラメータ、電力量データ)を保存できます。 ※AE-50J接続時は、AE-200Jと、AE-50J全てにて初期設定データをバックアップする必要があります。
	異常のメール通報 異常が発生すると、異常内容をメール通報する。通報対象とする異常コードと送信先アドレスを選択設定可能。 (※送信先アドレスの設定変更は初期設定ブラウザで行います。)
	個人用ブラウザ操作 手元リモコンのようにアクセスを許可したグループのみ、操作や監視が可能
	ナイトモード 指定する時間帯にて室外ユニットの運転を低騒音化するナイトモードを操作することが可能です。
	自動冷暖切換機能 冷暖切換機種で同一の室外ユニットに接続されている全ての室内ユニットの運転モード(冷房・暖房)を、 室温の変化により自動的に切り換えが可能です。
	24時間換気(ロスナイ)※3 24時間換気の有効/無効設定が可能。
	ナイトバージ(ロスナイ)※3 外気温度の低い夜間に、外気を取り入れ、室内の空気を排出する。 一括/グループごと、有効/無効/実施曜日/開始-終了時刻/外気温度閾値/室内外温度差/初期風量の設定が可能。
	ET制御設定 室外ユニットごとにET制御の設定が可能になります。
	アドバンストパワーセーブ設定 室外ユニットごとにアドバンストパワーセーブ制御の設定が可能になります。
	サーモOFF時送風設定 室内ユニットごとにサーモOFF時送風設定が可能になります。
	冷媒量点検サポート 冷媒量の簡易点検サポート機能。
	温度表示切替 温度表示を吸い込み温度もしくは設定温度に表示切替可能。
室外機スケジュール1・2 (季節別週間・当日) 冷媒系統ごとにスケジュールを設定可能 当日のスケジュール変更が可能 設定項目：能力上限セーブ制御、ET制御、アドバンストパワーセーブ、高顕熱制御、ナイトモード、霜取り運転 曜日ごとに週間スケジュールで1日に12パターンが5パターン(季節別)可能 設定項目：能力上限セーブ制御、ET制御、アドバンストパワーセーブ、高顕熱制御、ナイトモード、霜取り運転	

本図面の所有権は三菱電機株式会社にある。

THIS DOCUMENT IS THE PROPERTY OF MITSUBISHI ELECTRIC CORPORATION.

 DIMENSIONS ARE IN MILLIMETERS 尺度 SCALE DO NOT SCALE	作成日付 ISSUED 2018-12-05	改定日付 REVISED	TITLE 空調冷熱総合管理システム AE-200J/AE-50J(Ver.7.7) 仕様書	DWG.NO. W KF94D448	REV.	PAGE 4/6
	三菱電機株式会社					

空調冷熱総合管理システム「AE-200J/AE-50J」機能表

- ※本仕様は接続する機器、または機器の組み合わせにより操作や監視あるいは可能な内容が変わる場合があります。
- ※本仕様は、AE-200J/AE-50J Ver.7.7.0の内容であり、バージョンにより内容が変わる場合があります。
- ※1：換気連動設定されたスリムエアコンの場合に、連動ロスナイのみ単独運転を実施しても、空調機および換気連動のアイコンとも運転表示になります。
(対象のM-NET接続アダプタ形名：PAC-SG40/68/98MA, PAC-SF48/50MA, PAC-SH08/34MA)
(対象スリム室外機形名：PU/PUH-JGAM, PU/PUH-JGAM8, PU/PUH-JGAM9, PU/PUH-JFAM, PUZ-JGAM, PUZ-JGAM9)
- ※2：単独加湿ユニットの場合、実際に動作可能な項目のみを操作してください。
- ※3：ロスナイと加熱加湿付ロスナイを指します。
- ※4：使用可能なUSBメモリのメーカー・型名に制限があります。後述の【推奨USBメモリ】を参照ください。
- ※5：室温を空調機の吸込み温度センサーで計測している場合、空調機停止中は空気がこもり、正しい室温が計測できない場合があります。
空調機停止中でも、正しい室温を計測できるよう、室温検出位置はリモートセンサーまたはリモコンセンサーを利用することを推奨します。
- ※6：汎用インターフェース(PAC-YG66DC(I))は外部入力機能の一括停止、一括運転の対象外です。
ただし、【緊急停止機能モード設定(レベル入力)】を選択している場合は汎用インターフェース本体のスイッチ設定により一括停止の対象となります。

【推奨USBメモリ】

a, Transcend	型名：TS40JF300	容量：4G
b, Transcend	型名：TS16GJF300	容量：16G
c, Transcend	型名：TS32GJF700	容量：32G
d, Sony	型名：USM80UB	容量：8G
e, Sony	型名：USM16GRB	容量：16G
f, Sony	型名：USM8X B	容量：8G
g, Imation	型名：Nano-f	容量：16G
h, BUFFALO	型名：RUF3-K8G	容量：8G
i, BUFFALO	型名：RUF3-K8GA	容量：8G
j, ELECOM	型名：MF-KCU308GBU	容量：8G
k, TOSHIBA	型名：TNU-C008GK	容量：8G
l, Princeton	型名：PFU-XJ3S/4GK	容量：4G

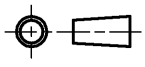
・上記のUSBメモリが入手できない場合には下記条件を満たすものを選定し、運用前に動作確認の上使用してください。

- 1) USB2.0対応していること。
- 2) FAT32、またはFAT(FAT16)形式でフォーマットされていること。
- 3) セキュリティ機能がないもの。

(上記を満たすUSBメモリでも、正しく動作しないことがあります。データ書き込み異常が発生した後、別のUSBメモリに変えても正常に書き込めないような場合は、AE-200Jを再起動(電源切→入)してから最初に異常発生したもの以外のUSBメモリの確認を改めて行ってください。)

本図面の所有権は三菱電機株式会社にある。

THIS DOCUMENT IS THE PROPERTY OF MITSUBISHI ELECTRIC CORPORATION.

 DIMENSIONS ARE IN MILLIMETERS	作成日付 ISSUED	改定日付 REVISED	TITLE 空調冷熱総合管理システム AE-200J/AE-50J(Ver.7.7) 仕様書		
	2018-12-05				
尺度 SCALE DO NOT SCALE	三菱電機株式会社		DWG.NO. W KF94D448	REV.	PAGE 5/6

空調冷熱総合管理システム「AE-200J/AE-50J」機能表

オプション機能表 ※1

項目	内容 (※)	
電力按分課金支援	空調機の運転状況から使用電力量を按分計算し、使用料金の算出を支援します。 (※電力按分課金支援には、パルス式電力量計が必要となります。)	
省エネ制御	設定温度と吸込み温度の温度差を考慮して、省エネ制御の実施する/しないが選択可能。	
ピークカット制御	電力使用量に応じた省エネピークカット運転が可能となります。 (※ピークカット制御には、パルス式電力量計が必要となります。)	
連動制御 ※2	※機器間で連動制御ができます。(使用する機器で連動制御できる内容が異なります。)	
AE-200J本体	AE-200Jに接続された機器の間で連動制御することが可能です。 連動元として、グループの運転状態(運転/停止、運転モード、異常/復旧)、室内機フリー接点(※3)を使用できます。 連動先として空調機、汎用インタフェース(PAC-YG66DC(1))、換気装置(ロスナイ)、室内機フリー接点を使用できます。 ※外部入力を運転/停止モード(レベル入力)で使用する場合は、連動制御を使用できません。	
汎用制御 PLC	AE-200J本体	設備機器と連動して空調機を操作することが可能です。
	AE-50J接続	連動制御は使用できません。
高頭熱制御設定	室外ユニットごとに高頭熱制御の設定が可能になります。	
低温MELTOUCH機能 ※4, ※5	低温機器と接続し、監視・操作が可能になります。	
DT-R接続 ※6	空冷ヒートポンプチラー DT-Rと接続し、監視・操作が可能になります。	
BAC net [®] 接続 ※7	BAC net [®] と接続が可能になります。	
Web統合管理 ※8	Webブラウザから複数台のAE-200J又はEW-50J(単独システム)を統合することができます。	
業務用ヒートポンプ給湯機 ※4, ※5	給湯機と接続し、監視・操作が可能になります。	

※上記仕様は接続する機器、または機器の組み合わせにより変わる場合や、使用できない場合があります。

※上記オプション機能を利用する場合は、別途ライセンスの購入が必要となります。

※上記仕様は、AE-200J/AE-50J Ver.7.70の内容であり、バージョンにより内容が変わる場合があります。

※1: オプション機能の内容や制約・注意事項を承諾の上ご使用ください。

※2: 「連動制御」機能は、1箇所のみで使用してください。

※3: AE-200Jでは、室内機フリー接点を直接操作することはできません。

外部入出力を使用している室内ユニットは、室内機フリー接点機能を使用できません。

※4: 低温機器、給湯機の接続は、AE-200JのM-NETシステムのみとなります。(AE-50Jには接続できません)

※5: 電力按分課金支援との併用はできません。

※6: EW-50J単独構成に空冷ヒートポンプチラー DT-Rを接続することはできません。

※7: BACnet[®]は、米国暖房冷凍空調学会(ASHRAE)の登録商標です。

※8: M-NET1システムをWebブラウザから監視・操作する場合は、オプション機能不要です。

本図面の所有権は三菱電機株式会社にある。

THIS DOCUMENT IS THE PROPERTY OF MITSUBISHI ELECTRIC CORPORATION.

 DIMENSIONS ARE IN MILLIMETERS	作成日付 ISSUED	改定日付 REVISED	TITLE 空調冷熱総合管理システム AE-200J/AE-50J(Ver.7.7) 仕様書
	2018-12-05		
尺度 SCALE DO NOT SCALE	三菱電機株式会社		DWG.NO. WKF94D448
			REV.
			PAGE 6/6