

空調冷熱総合管理システム仕様書

仕様表

項目	内容	
接続管理台数	AE-200J単独	AE-200J 1台あたり室内ユニット(空調機の場合) 50台 ※1
	AE-50J/ EW-50J併用	AE-200J 1台あたり室内ユニット(空調機の場合) 200台 ※1, ※2 (AE-50J/EW-50J 3台接続時)
液晶表示・操作	10.4インチTFTカラー液晶表示、タッチパネル操作	
製品寸法	200(H) × 284(W) × 65<25>(D) mm ※3	
質量	2.3kg	
電源	本体	AC100/200V ±10% 50/60Hz単相 漏電遮断器を本機1台ごとに設置してください。また、必ず過電流遮断器を設置してください。 漏電遮断器(2P2E) 3A以上 30mA 0.1sec以下 過電流遮断器(2P2E) 3A
通信I/F	M-NET	本体より給電 ※4 給電能力係数：3
	LAN1, 2	100BASE-TX
使用環境	温度 0~+40℃ 湿度 30~90%RH (結露なきこと) 屋内設置専用	
材質	本体：PC+ABS カバー：PC+ABS	
消費電力	12W	
外観色	カバー部 クリアホワイト (マンセル 1.0 Y 9.2/0.2)	
据付方法	同梱の取付プレート、専用埋込ボックス(PAC-YE84UTB)または壁面外付ボックス(PAC-YE82TB)へ取り付け。屋内設置専用	

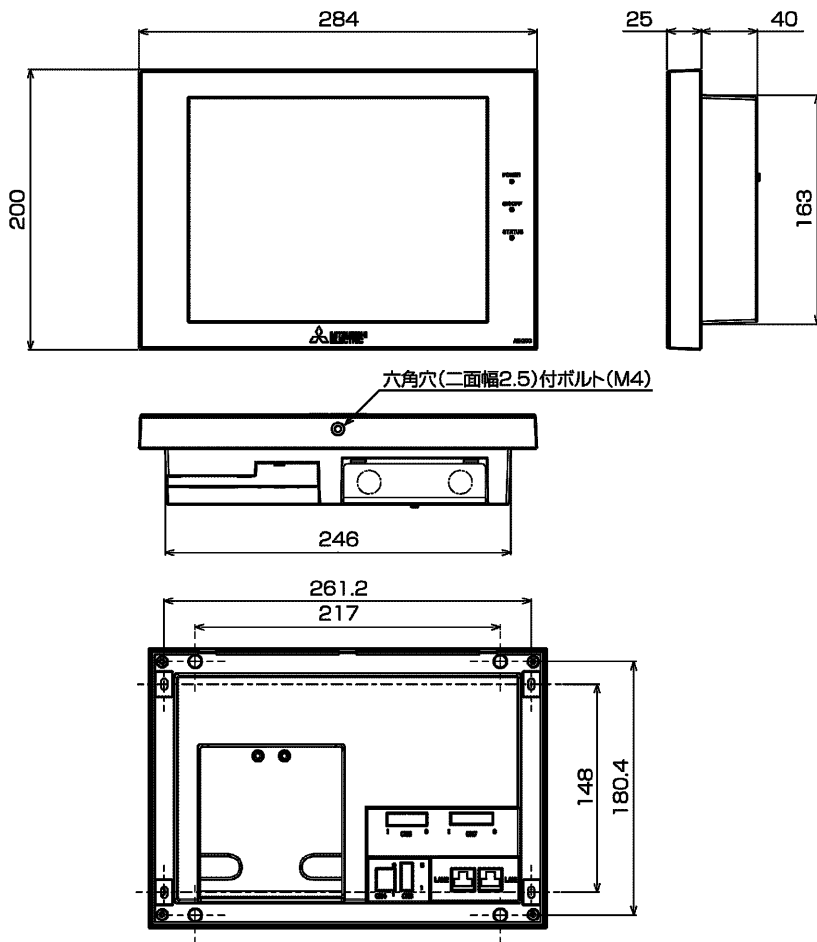
※1：室内ユニットの形名により、管理台数が変わる場合があります。汎用インターフェース(PAC-Y666DC(1))は使用ch数により管理台数が変わります。(1chは管理台数1台に相当)

※2：拡張コントローラAE-50Jもしくは、EW-50Jを追加することにより最大200台の室内ユニットを管理できます。

※3：< >内は埋込設置時の突出部分

※4：AE-200J/AE-50J以外の接続機器により別売の給電ユニットが必要な場合があります。

外形図

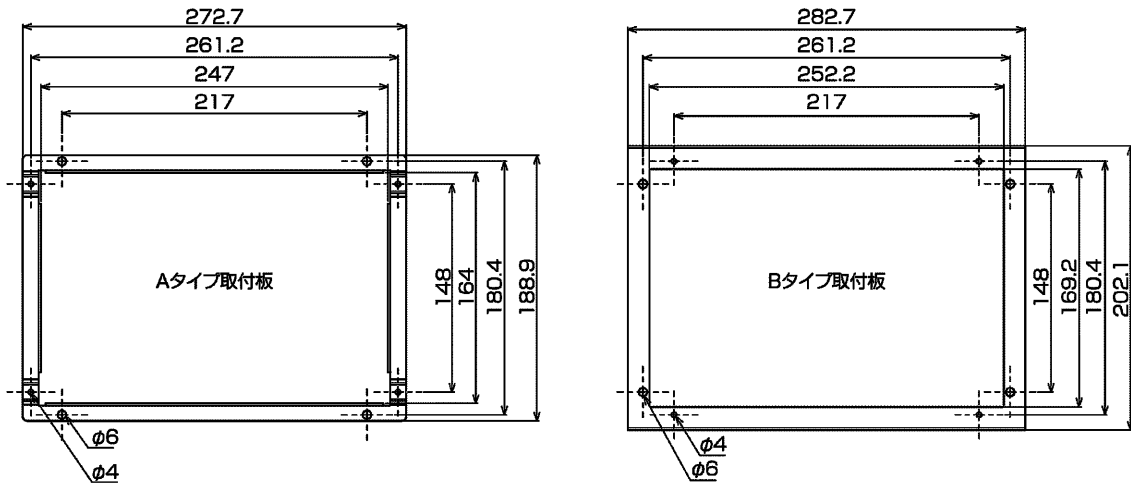


本図面の所有権は三菱電機株式会社にある。

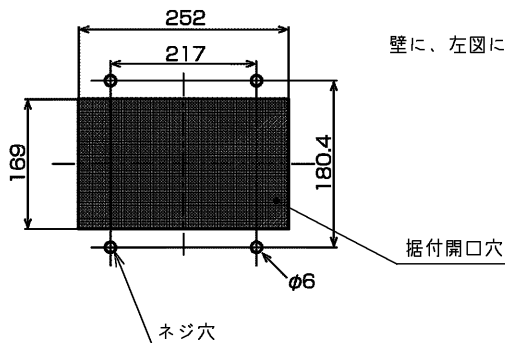
THIS DOCUMENT IS THE PROPERTY OF MITSUBISHI ELECTRIC CORPORATION.

 DIMENSIONS ARE IN MILLIMETERS	作成日付 ISSUED	改定日付 REVISED	TITLE 空調冷熱総合管理システム AE-200J/AE-50J(Ver.7.8) 仕様書
	2019-06-06	2019-10-18	
尺度 SCALE DO NOT SCALE	三菱電機株式会社		DWG.NO. WKF94D474
			REV. A
			PAGE 1/10

取付板外形図

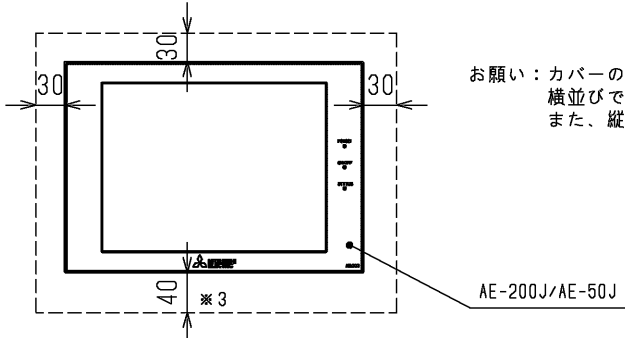


埋め込み設置時の開口スペース



壁に、左図に示す掘付開口穴およびネジ穴を開けてください。

取付確保スペース



お願い：カバーの取り外しが困難になりますので、AE-200J/AE-50Jを2台以上、もしくは他の機器と横並びで据付ける場合は、製品間に30mm以上の間隔を確保してください。
また、縦並びに据付ける場合は、製品間に40mm以上の間隔を確保してください。

本図面の所有権は三菱電機株式会社にある。
THIS DOCUMENT IS THE PROPERTY OF MITSUBISHI ELECTRIC CORPORATION.

 DIMENSIONS ARE IN MILLIMETERS 尺度 SCALE DO NOT SCALE	作成日付 ISSUED 2019-06-06	改定日付 REVISED 2019-10-18	TITLE 空調冷熱総合管理システム AE-200J/AE-50J(Ver.7.8) 仕様書
	三菱電機株式会社		
			REV. A
			PAGE 2/10

[推奨USBメモリ]

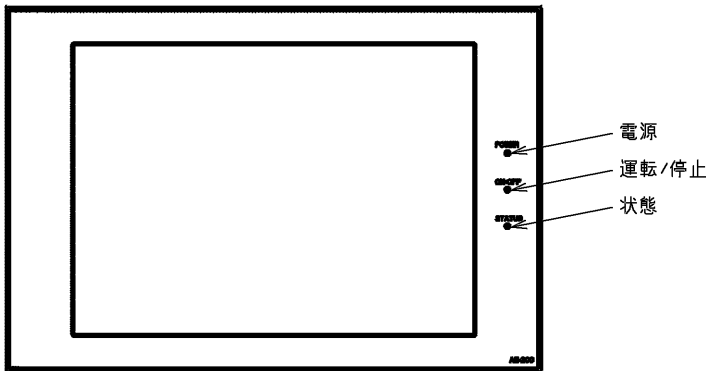
a, Transcend	型名: TS4GJF300	容量: 4G
b, Transcend	型名: TS16GJF300	容量: 16G
c, Transcend	型名: TS16GJF590K	容量: 16G
d, Transcend	型名: TS32GJF700	容量: 32G
e, Sony	型名: USM8GVB	容量: 8G
f, Sony	型名: USM16GRB	容量: 16G
g, Sony	型名: USMBX B	容量: 8G
h, imation	型名: Nano-f	容量: 16G
i, BUFFALO	型名: RUF3-K8G	容量: 8G
j, BUFFALO	型名: RUF3-K8GA	容量: 8G
k, ELECOM	型名: MF-KCU3088BU	容量: 8G
l, TOSHIBA	型名: TNU-C00BGK	容量: 8G
m, TOSHIBA	型名: THN-U202W0160A4	容量: 16G
n, Princeton	型名: PFU-XJ3St4GK	容量: 4G
o, M-Cormmerce	型名: Biocryptodisk-LSPX	容量: 8G
p, SanDisk	型名: SDCZ33-016G-J57	容量: 16G
q, Silicon Power	型名: SP016GBUF2U02V1K	容量: 16G

・上記のUSBメモリが入手できない場合には下記条件を満たすものを選定し、運用前に動作確認の上使用してください。

- 1) USB2.0対応していること。
- 2) FAT32、またはFAT (FAT16) 形式でフォーマットされていること。
- 3) セキュリティ機能がないもの。

(上記を満たすUSBメモリでも、正しく動作しないことがあります。データ書き込み異常が発生した後、別のUSBメモリに変えても正常に書き込めないような場合は、AE-200Jを再起動(電源切→入)してから最初に異常発生したもの以外のUSBメモリの確認を改めて行ってください。)

LED/アラーム仕様



LED	内容	
電源	緑点灯	電源オン
	消灯	電源オフ
運転/停止※1	緑点灯	1台以上の空調機が運転中※2
	緑点滅	1台以上の空調機、低温機器、産業用除湿機、空冷ヒートポンプチャラー-DT-R、業務用ヒートポンプ給湯機およびその他の関連機器(汎用機器)がエラー発生中※3
	消灯	すべての空調機が停止
状態	橙点滅	立ち上げエラー
	青点滅	ソフトウェア アップデート中
	ピンク点滅	ソフトウェア アップデート失敗
	ピンク点灯	AE-200J本体ブザー出力中(低温機器)

※1: AE-200Jの場合はAE-50J/EW-50Jに接続された機器を含めた、システム全体の表示となります。

AE-50Jの場合はAE-50Jに接続された機器の表示となります。

※2: その他の関連機器(汎用機器)の状態は表示されません。

※3: 低温機器、産業用除湿機、空冷ヒートポンプチャラー-DT-R、業務用ヒートポンプ給湯機を使用する場合、別途ライセンスが必要です。

本図面の所有権は三菱電機株式会社にある。

THIS DOCUMENT IS THE PROPERTY OF MITSUBISHI ELECTRIC CORPORATION.

 DIMENSIONS ARE IN MILLIMETERS	作成日付 ISSUED	改定日付 REVISED	TITLE 空調冷熱総合管理システム AE-200J/AE-50J(Ver.7.8) 仕様書
	2019-06-06	2019-10-18	
尺度 SCALE DO NOT SCALE	三菱電機株式会社		DWG.NO. WKF94D474
			REV. A
			PAGE 3/10

外部入出力仕様

項目		内容
本体 入出力	外部入力	(空調機) レベル信号またはパルス信号のどちらか一方を選択可能。※1 ・レベル信号：「緊急停止入力」、「一括運転/停止」または「デマンドレベル」の入力が可能。 ・パルス信号：「一括運転/停止」および「操作禁止/許可」の入力が可能。 (低温機器・産業用除湿機) レベル信号により、「デマンドレベル」「緊急停止入力」または「警報出力解除」を選択可能。 (空冷式ヒートポンプチャラー DT-R・業務用ヒートポンプ給湯機) 対応していません。 ※外部入力には別売品(PAC-YG10HA)および外部電源(DC12Vまたは24V)が必要です。
	外部出力	(空調機・空冷式ヒートポンプチャラー DT-R・業務用ヒートポンプ給湯機) レベル信号により、「運転/停止」「異常/正常」状態を出力可能。 ※汎用インターフェースは、「異常/正常」のみ対象です。 (低温機器・産業用除湿機) レベル信号により、「異常/警報」状態を出力可能。 ※外部入力には別売品(PAC-YG10HA)および外部電源(DC12Vまたは24V)が必要です。
	計量用パルス入力	パルス信号入力により、電力量計等の計測が可能です。 ※電力按分課金支援機能を使用する場合、計量用計測コントローラによる電力量計測を推奨します。

※1：汎用インターフェース(PAC-YG66DC(1))は外部入力機能の一括停止、一括運転の対象外です。
 ただし、「緊急停止機能モード設定(レベル入力)」を選択している場合は汎用インターフェース本体のスイッチ設定により一括停止の対象となります。

接続可能機種

ビル空調マルチエアコン (M-NET)
設備用インバータエアコン
スリムエアコン (A制御) ※1
ルームエアコン霧ヶ峰 ※2
ハウジングエアコン ※2
業務用・設備用ロスナイ
単独加湿ユニット
空冷式ヒートポンプチャラー DT-R
ファンコイルユニット
業務用ヒートポンプ給湯機
低温機器 ※3
産業用除湿機 ※3
汎用インターフェース(PAC-YG66DC(1))
計量用計測コントローラ(PAC-YG66MC(1))
環境用計測コントローラ(PAC-YG63MC(1))

※機種により接続できないものがあります。また機種により標準およびオプション機能の一部を使用できない場合があります。
 ※一部機種接続には別途ライセンスの購入が必要です。
 ※1：M-NET接続用インターフェース(室内機付けオプション)またはM-NET接続用アダプタ(室外機付けオプション)が必要です。
 ※2：システム制御インターフェース(オプション)が必要です。
 ※3：AE-200Jのみ接続可能です。

本図面の所有権は三菱電機株式会社にある。
 THIS DOCUMENT IS THE PROPERTY OF MITSUBISHI ELECTRIC CORPORATION.

 DIMENSIONS ARE IN MILLIMETERS	作成日付 ISSUED	改定日付 REVISED	TITLE 空調冷熱総合管理システム AE-200J/AE-50J(Ver.7.8) 仕様書		
	2019-06-06	2019-10-18			
尺度 SCALE DO NOT SCALE	三菱電機株式会社		DWG.NO. WKF94D474	REV. A	PAGE 4/10

オプション機能表 ※1

項目	内容(※)
省エネピークカット制御	電力量に応じてデマンド(最大需要電力)抑制制御を支援します。
省エネ制御	使用電力量の抑制制御を支援します。
高頭熱制御設定	AE-200J本体から高頭熱運転の有効/無効、モードを設定することができます。
電力按分課金支援	空調機の運転状況から室内ユニットごとの使用電力量を按分計算し、使用料金の算出を支援します。
DT-R接続	空冷式ヒートポンプチラーの操作・監視が可能です。
BACnet [®] 接続 ※2	BACnet [®] 通信プロトコルを用いて、中央監視装置から監視・操作が可能です。
業務用ヒートポンプ給湯機 ※3, ※4	業務用ヒートポンプ給湯機の操作・監視が可能です。
低温MELTOUCH機能 ※3, ※4	低温機器・産業用除湿機の監視・操作が可能です。
連動制御 ※5	機器間で連動制御ができます。
Web統合管理 ※6	パソコン・タブレットのWebブラウザからAE-200Jを複数台をまとめて監視することが可能です。

※上記仕様は接続する機器、または機器の組み合わせにより変わる場合や、使用できない場合があります。

※上記オプション機能を利用する場合は、別途ライセンスの購入が必要となります。

※上記仕様は、AE-200J/AE-50J Ver.7.80の内容であり、バージョンにより内容が変わる場合があります。

※1: オプション機能の内容や制約・注意事項を承諾の上ご使用ください。

※2: BACnet[®]は、米国暖房冷凍空調学会(ASHRAE)の登録商標です。

※3: 低温機器、産業用除湿機および業務用ヒートポンプ給湯機の接続は、AE-200JのM-NET系統のみとなります。(AE-50Jには接続できません)

※4: 電力按分課金支援との併用はできません。

※5: 「連動制御」機能は、1箇所のみで使用してください。

※6: M-NET1系統をWebブラウザから監視・操作する場合は、オプション機能不要です。

本図面の所有権は三菱電機株式会社にある。

THIS DOCUMENT IS THE PROPERTY OF MITSUBISHI ELECTRIC CORPORATION.

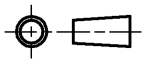
 DIMENSIONS ARE IN MILLIMETERS	作成日付 ISSUED	改定日付 REVISED	TITLE 空調冷熱総合管理システム AE-200J/AE-50J(Ver.7.8) 仕様書
	2019-06-06	2019-10-18	
尺度 SCALE DO NOT SCALE	三菱電機株式会社		DWG.NO. WKF94D474
			REV. A
			PAGE 5/10

標準機能表【空調・ロスナイ】

項目	内容(※)	液晶画面	統合管理 ブラウザ
基本操作	一括ノフロアノブロックノグループごと、運転ノ停止ノ24時間換気(ロスナイ)※3	○	○
運転モード	一括ノフロアノブロックノグループごと、冷房ノドライノ送風ノ自動ノ暖房の切替操作可能	○	○
風速ノ風量(ロスナイ)※3	一括ノフロアノブロックノグループごと、風速切替操作可能	○	○
設定温度	一括ノフロアノブロックノグループごと、温度設定操作可能(0.5℃単位) 設定温度範囲 (冷房ノドライ : 19℃~30℃(14℃~30℃) 暖房 : 17℃~28℃(17℃~28℃) 自動 : 19℃~28℃(17℃~28℃) ()内:ビル空調エアコン(M-NET)の中温機種 ※機種により設定温度範囲が異なります。 なお、機能設定による制限や設定範囲制限機能等の設定値により温度設定範囲が制限される場合があります。	○	○
上下風向スイング	一括ノフロアノブロックノグループごと、上下風向切替・スイング設定操作可能	○	○
ルーバー	切替操作不可能	○	○
換気モード(ロスナイ)※3	一括ノフロアノブロックノグループごと、普通換気ノ熱交換換気ノ自動換気の切替操作可能	○	○
加湿(ロスナイ)※3	一括ノフロアノブロックノグループごと、運転ノ停止ノ自動の切替操作可能	○	○
換気機器制御	業務用・設備用ロスナイの連動設定・連動運転操作可能(※1) 換気機器のみのグループでの設定、運転操作可能(※2)	○	○
スケジュール (年間・季節別週間・当日)	一括ノフロアノブロックノグループごとにスケジュールを設定可能(最小単位:グループ) 当日のスケジュール変更が可能 設定項目:運転ノ停止ノ運転モードノ設定温度ノ風向ノ風速ノ操作禁止 曜日ごとの週間スケジュールで、1日に24パターンが5パターン(季節別)可能 設定項目:運転ノ停止ノ運転モードノ設定温度ノ風向ノ風速ノ操作禁止 年間スケジュールで、年50日の特異日設定可能 設定項目:運転ノ停止ノ運転モードノ設定温度ノ風向ノ風速ノ操作禁止	○	○
最適起動(予冷・予熱)	運転時刻以前に予冷・予熱を過去傾向を考慮して、事前に運転起動する。	○	○
スケジュール有効ノ無効	一括ノフロアノブロックノグループごとにスケジュール有効ノ無効の設定可能	○	○
手元操作禁止	一括ノフロアノブロックノグループごと、項目を選択して手元リモコン操作 禁止項目:運転ノ停止ノ運転モードノ設定温度ノフィルターリセットノ風向ノ風速ノタイマー 集中コントローラより、「リモコンのみ手元操作禁止」または「他のシステムコントローラノ リモコンの手元操作禁止」を設定可能	○	○
操作ロック	タッチパネル操作をロックすることができます。ロック中は、ユーザー名・パスワードを入力するまで、 解除できません。 ※本項目は、使用有無を選択できます。	○	

本図面の所有権は三菱電機株式会社にある。

THIS DOCUMENT IS THE PROPERTY OF MITSUBISHI ELECTRIC CORPORATION.

 DIMENSIONS ARE IN MILLIMETERS	作成日付 ISSUED	改定日付 REVISED	TITLE 空調冷熱総合管理システム AE-200J/AE-50J(Ver.7.8) 仕様書		
	2019-06-06	2019-10-18			
尺度 SCALE DO NOT SCALE	三菱電機株式会社		DWG.NO. WKF94D474	REV. A	PAGE 6/10

標準機能表【空調・ロスナイ】（続き）

項目		内容（※）	液晶画面	統合管理ブラウザ
その他	エネルギー管理	エネルギー管理用のデータをグラフ形式、ランキング形式で表示可能です。	○	○
	フロア平面図	フロアのレイアウト平面図を表示することが可能です。 （フロアレイアウト平面図はGIF形式のファイルとなり、USBメモリ（※4）から読み込み可能。） ※本項目は、使用有無を選択できます。	○	○
	外気温度運動	冷房時、外気温度に連動して、設定温度の制御が可能。 ※環境用計測コントローラ接続による外気温度計測が必要です。	○	○
	ナイトセットバック	設定時間内に温度範囲内から室温（※5）が外れた場合に、自動的に空調機の運転を行う。 グループごとに温度範囲の設定が可能。	○	○
	異常履歴	ユニット異常、通信異常のそれぞれ64件表示可能 （※AE-50J接続時は、そのAE-50Jごとの表示となります。）	○	○
	異常のメール通報	異常が発生すると、異常内容をメール通報する。通報対象とする異常コードと送信先アドレスを選択設定可能。（※送信先アドレスの設定変更は統合管理ブラウザで行います。）	○	○
	個人用ブラウザ操作	手元リモコンのようにアクセスを許可したグループのみ、操作や監視が可能。		○
	ナイトモード	指定する時間帯にて室外ユニットの運転を低騒音化するナイトモードを操作することが可能です。		○
	自動冷暖切替機能 ※7	冷暖切替機種で同一の室外ユニットに接続されている全ての室内ユニットの運転モード（冷房・暖房）を、室温の変化により自動的に切り替えが可能です。		
	24時間換気（ロスナイ）※3	24時間換気の有効/無効設定が可能。	○	○
	ナイトバージ（ロスナイ）※3	外気温度の低い夜間に、外気を取り入れ、室内の空気を排出する。 一括/グループごと、有効/無効/実施曜日/開始-終了時刻/外気温度閾値/室内外温度差/初期風量の設定が可能。	○	○
	ET制御設定	室外ユニットごとにET制御の設定が可能になります。	○	○
	アドバンストパワーセーブ設定	室外ユニットごとにアドバンストパワーセーブ制御の設定が可能になります。	○	○
	サーモOFF時送風設定	室内ユニットごとにサーモOFF時送風設定が可能になります。	○	○
	冷媒量点検サポート	冷媒量の簡易点検サポート機能。	○	○
	温度表示切替 ※7	温度表示を吸い込み温度もしくは設定温度に表示切替可能。		
	室外機スケジュール1・2	冷媒系統ごとにスケジュールを設定可能 当日のスケジュール変更が可能 設定項目：能力上限セーブ制御、ET制御、アドバンストパワーセーブ、高顕熱制御、ナイトモード、霜取り運転 曜日ごとに週間スケジュールで1日に12パターンが5パターン（季節別）可能 設定項目：能力上限セーブ制御、ET制御、アドバンストパワーセーブ、高顕熱制御、ナイトモード、霜取り運転	○	○
時刻設定 ※6	年月日、時間、分を設定可能	○	○	

- ※本仕様は接続する機器、または機器の組み合わせにより操作や監視あるいは可能な内容が変わる場合があります。
- ※本仕様は、AE-200J/AE-50J Ver.7.8の内容であり、バージョンにより内容が変わる場合があります。
- ※1：換気連動設定されたスリムエアコンの場合に、連動ロスナイのみ単独運転を実施しても、空調機および換気連動のアイコンとも運転表示になります。
（対象のM-NET接続アダプタ形名：PAC-SG40/68/98MA, PAC-SF48/50MA, PAC-SH08/34MA）
（対象スリム室外機形名：PU/PUH-JGAM, PU/PUH-JGAM8, PU/PUH-JGAM9, PU/PUH-JFAM, PUZ-JGAM, PUZ-JGAM9）
- ※2：単独加湿ユニットの場合、実際に動作可能な項目のみを操作してください。
- ※3：ロスナイと加熱加湿付ロスナイを指します。
- ※4：使用可能なUSBメモリのメーカー・型名に制限があります。前述の「推奨USBメモリ」を参照ください。
- ※5：室温を空調機の吸込み温度センサーで計測している場合、空調機停止中は空気がこもり、正しい室温が計測できない場合があります。
空調機停止中でも、正しい室温を計測できるよう、室温検出位置はリモートセンサーまたはリモコンセンサーを利用することを推奨します。
- ※6：時計のバックアップ時間は3日です。
- ※7：初期設定ツールから設定してください。

本図面の所有権は三菱電機株式会社にある。
THIS DOCUMENT IS THE PROPERTY OF MITSUBISHI ELECTRIC CORPORATION.

 DIMENSIONS ARE IN MILLIMETERS	作成日付 ISSUED	改定日付 REVISED	TITLE 空調冷暖総合管理システム AE-200J/AE-50J(Ver.7.8) 仕様書
	2019-06-06	2019-10-18	
尺度 SCALE DO NOT SCALE	三菱電機株式会社		DWG.NO. WKF94D474
			REV. A PAGE 7/10

オプション機能表【低温機器・産業用除湿機】

項目	内容(※)
基本操作	
運転/停止	グループごと、運転/停止操作可能
霜取(低温機器のみ)	グループごと、手動霜取運転操作可能
温度シフト(低温機器のみ)	グループごと、温度のシフト幅を設定できます。
設定温度(低温機器のみ)	グループごと、庫内温度設定操作可能(0.5℃単位) 設定温度範囲 (RBH(高温用) : +1℃~+24℃ RBS(中低温用) : -3.7℃~+1.7℃ RBS+超低温サーミスタ : -5.7℃~-2.3℃ ※機種により設定温度範囲が異なります。
設定湿度(産業用除湿機のみ)	一括/グループごと、項目を選択して手元リモコン操作
強制Baseスケジュール	当日の週間スケジュールまたは年間スケジュールを、グループごとで、Baseスケジュールに切り替えることができます。
スケジュール	【低温機器】 Baseスケジュール・曜日パターンの週間スケジュール・年間スケジュールを、グループ単位で設定できます。 ・スケジュールは、その日に設定されているBase/週間/年間スケジュールのうち、優先度の高いスケジュールが実行されます。優先度は高い方から[年間]→[週間]→[Base]の順です。 ・年間スケジュールでは、祝日や夏季休暇など週間スケジュールに当てはまらない日のスケジュールを、24ヶ月先までの範囲で50日分設定できます。グループごとに5種類の運転パターンを設定できます。 【産業用除湿機】 当日スケジュール・曜日パターンの週間スケジュール・年間スケジュールを、グループ単位で設定できます。
スケジュール有効/無効(産業用除湿機のみ)	一括/グループごと、スケジュール有効/無効切替可能
手元操作禁止	グループごと、項目を選択して手元リモコン操作 禁止項目: 運転/停止/設定温度
操作ロック	タッチパネル操作をロックすることができます。ロック中は、ユーザー名・パスワードを入力するまで、解除できません。 ※本項目は、使用有無を選択できます。
その他	
エネルギー管理	エネルギー管理用のデータ(庫内温度、設定温度)をグラフ形式で表示可能です。
異常履歴	ユニット異常、通信異常のそれぞれ64件表示可能
異常のメール通報	異常が発生すると、異常内容をメール通報する。通報対象とする異常コードと送信先アドレスを選択設定可能。 (※送信先アドレスの設定変更は統合管理ブラウザで行います。)
時刻設定 ※1	年月日、時間、分を設定可能

※本仕様は接続する機器、または機器の組み合わせにより操作や監視あるいは可能な内容が変わる場合があります。

※本仕様は、AE-200J/AE-50J Ver.7.80の内容であり、バージョンにより内容が変わる場合があります。

※1: 時計のバックアップ時間は3日です。

本図面の所有権は三菱電機株式会社にある。

THIS DOCUMENT IS THE PROPERTY OF MITSUBISHI ELECTRIC CORPORATION.

 DIMENSIONS ARE IN MILLIMETERS 尺度 SCALE DO NOT SCALE	作成日付 ISSUED	改定日付 REVISED	TITLE 空調冷熱総合管理システム AE-200J/AE-50J(Ver.7.8) 仕様書
	2019-06-06	2019-10-18	
三菱電機株式会社			DWG.NO. W KF94D474
			REV. A
			PAGE 8/10

オプション機能表【DT-R】

項目		内容(※)	液晶画面	統合管理 ブラウザ
基本操作	運転/停止	系統ごと、運転/停止操作可能 また、同時運転グループ毎に、運転/停止の状態が表示できます。	○	○
	運転モード	系統ごと、冷房/暖房の切替操作可能(停止時のみ) また、同時運転グループ毎に、運転モード(冷房/暖房)の状態が表示できます。	○	○
	ファンモード	系統ごと、常時/降雪の切替操作可能 また、同時運転グループ毎に、ファンモード(常時/降雪)の状態が表示できます。	○	○
	設定水温	系統ごと、水温設定操作可能(0.5℃単位) 設定温度範囲 (冷房 : 5℃~30℃ 暖房 : 35℃~55℃) また、同時運転グループ毎に、設定温度の状態が表示できます。	○	○
	水温および外気温度	系統ごと、代表温度(入口水温、出口水温)状態が表示できます。※1 また、同時運転グループごとに、ユニット温度(入口水温、出口水温、外気温度)状態が表示できます。	○	○
	スケジュール (年周・季節別週周・当日)	系統ごとにスケジュールを設定可能 当日のスケジュール変更が可能 設定項目: 運転/停止/運転モード/設定温度/風向/風速/操作禁止 曜日ごとの週周スケジュールで、1日に24パターンが5パターン(季節別)可能 設定項目: 運転/停止/運転モード/設定温度/風向/風速/操作禁止 年周スケジュールで、年50日の特異日設定可能 設定項目: 運転/停止/運転モード/設定温度/風向/風速/操作禁止	○	○
	スケジュール有効/無効	系統ごとにスケジュール有効/無効の設定可能	○	○
操作ロック	タッチパネル操作をロックすることができます。ロック中は、ユーザー名・パスワードを入力するまで、解除できません。 ※本項目は、使用有無を選択できます。	○		
その他	エネルギー管理	エネルギー管理用のデータをCSV形式で出力可能です。	○	○
	異常履歴	ユニット異常、通信異常のそれぞれ64件表示可能 (※AE-50J接続時は、そのAE-50Jごとの表示となります。)	○	○
	異常のメール通報	異常が発生すると、異常内容をメール通報する。通報対象とする異常コードと送信先アドレスを選択設定可能。(※送信先アドレスの設定変更は統合管理ブラウザで行います。)	○	
	時刻設定 ※3	年月日、時間、分を設定可能	○	○

※本仕様は接続する機器、または機器の組み合わせにより操作や監視あるいは可能な内容が変わる場合があります。

※本仕様は、AE-200J/AE-50J Ver.7.8の内容であり、バージョンにより内容が変わる場合があります。

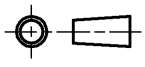
※1: DT-Rに代表水温センサ(オプション)が接続されている場合。代表水温センサが接続されていない場合は、系統内ユニットの入口水温と出口水温の平均値が表示されます。

※2: 使用可能なUSBメモリのメーカー・型名に制限があります。前述の[推奨USBメモリ]を参照ください。

※3: 時計のバックアップ時間は3日です。

本図面の所有権は三菱電機株式会社にある。

THIS DOCUMENT IS THE PROPERTY OF MITSUBISHI ELECTRIC CORPORATION.

 DIMENSIONS ARE IN MILLIMETERS	作成日付 ISSUED	改定日付 REVISED	TITLE 空調冷熱総合管理システム AE-200J/AE-50J(Ver.7.8) 仕様書		
	2019-06-06	2019-10-18			
尺度 SCALE DO NOT SCALE	三菱電機株式会社		DWG.NO. WKF94D474	REV. A	PAGE 9/10

オプション機能表【業務用ヒートポンプ給湯機】

項目		内容(※)	液晶画面	統合管理 ブラウザ
基本操作	運転/停止	系統ごと、運転/停止操作可能	○	○
	運転モード	系統ごと、運転モードの切替操作可能 運転モードの動作については、AE-200J技術マニュアル業務用ヒートポンプ給湯機編を参照してください。	○	○
	モード設定	系統ごと、運転モードの設定内容の確認ができます。 運転モードの設定方法については、AE-200J技術マニュアル業務用ヒートポンプ給湯機編を参照してください。	○	○
	緊急沸き増し	系統ごと、緊急沸き増し(通常/沸き増し)の切替操作可能	○	○
	沸き増し目標貯湯量	系統ごと、沸き増し目標貯湯量操作可能	○	○
	設定温度	系統ごと、温度設定操作可能(0.5℃単位) 設定温度範囲: 40℃~沸き上げ温度-3℃	○	○
	ファンモード	系統ごと、ファンモード(常時/降雪)の操作ができます。	○	○
	リモコン操作禁止設定	系統ごと、リモコンからの運転/停止の操作禁止/許可の切替操作可能	○	○
	給湯機運転状況	給湯機の運転状況(目標貯湯量、実績貯湯量)を1時間単位でグラフ表示することができます。 また、本日のデータと指定した日のグラフを比較表示することも可能です。		
	週間スケジュール設定	【開放型または密閉型6センサ】 ・系統ごとに、スケジュールを1日に8回設定することができます。 ・スケジュールは、曜日単位でのみ設定が可能です。 【密閉型3センサ】 ・系統ごとに、スケジュールを1日に24回設定することができます。 ・スケジュールは、曜日単位での設定に加え、5種類の季節スケジュールの設定が可能です。	○	○
	年間スケジュール設定	【共通】 ・年間スケジュールは、祝日や夏季休暇など週間スケジュールに当てはまらない日のスケジュールを、24ヶ月先までの範囲で50日分設定できます。系統ごとに5種類の運転パターンを設定できます。 【開放型または密閉型6センサ】 ・系統ごとに、スケジュールを1日に8回設定することができます。 【密閉型3センサ】 ・系統ごとに、スケジュールを1日に24回設定することができます。	○	○
	当日スケジュール設定	週間や年間スケジュールを変更することなく、当日のみ有効なスケジュールを設定することができます。	○	○
	スケジュール有効/無効	一括/フロア/ブロック/グループごとにスケジュール有効/無効の設定可能	○	○
	操作ロック	タッチパネル操作をロックすることができます。ロック中は、ユーザー名・パスワードを入力するまで、解除できません。 ※本項目は、使用有無を選択できます。	○	
その他	エネルギー管理	エネルギー管理用のデータをCSV形式で出力可能です。	○	○
	異常履歴	ユニット異常、通信異常のそれぞれ64件表示可能。	○	○
	異常のメール通報	異常が発生すると、異常内容をメール通報する。通報対象とする異常コードと送信先アドレスを選択設定可能。(※送信先アドレスの設定変更は統合管理ブラウザで行います。)	○	
	個人用ブラウザ操作	手元リモコンのようにアクセスを許可したグループのみ、操作や監視が可能。		○
	時刻設定 ※2	年月日、時間、分を設定可能	○	○

※本仕様は接続する機器、または機器の組み合わせにより操作や監視あるいは可能な内容が変わる場合があります。

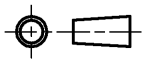
※本仕様は、AE-200J/ AE-50J Ver.7.8の内容であり、バージョンにより内容が変わる場合があります。

※1: 使用可能なUSBメモリのメーカー・型名に制限があります。前述の[推奨USBメモリ]を参照ください。

※2: 時計のバックアップ時間は3日です。

本図面の所有権は三菱電機株式会社にある。

THIS DOCUMENT IS THE PROPERTY OF MITSUBISHI ELECTRIC CORPORATION.

 DIMENSIONS ARE IN MILLIMETERS	作成日付 ISSUED	改定日付 REVISED	TITLE 空調冷熱総合管理システム AE-200J/AE-50J(Ver.7.8) 仕様書
	2019-06-06	2019-10-18	
尺度 SCALE DO NOT SCALE	三菱電機株式会社		DWG.NO. WKF94D474
			REV. A PAGE 10/10