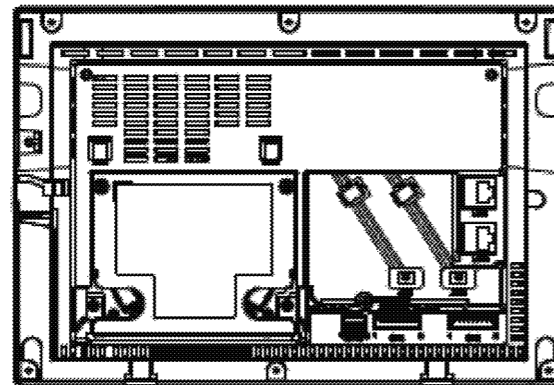
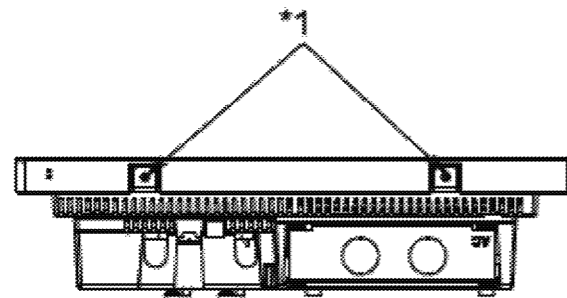
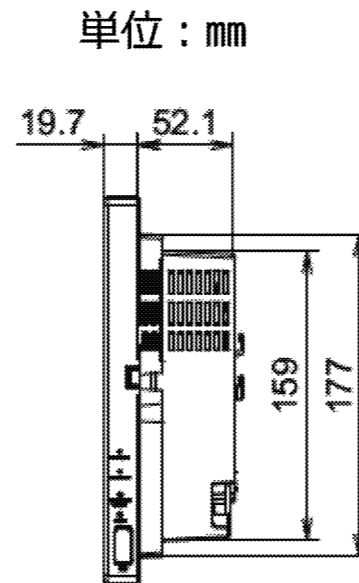
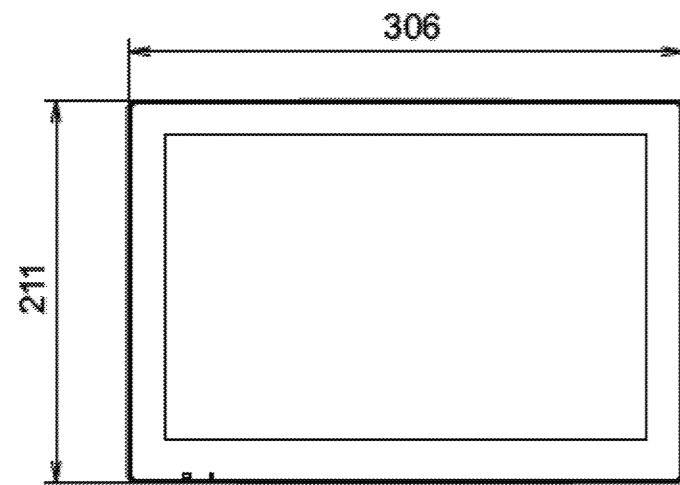


外形寸法

本体



*1 ねじ (M3 × 6)

仕様

項目		仕様
電源	定格	100-240 VAC ±10% 50/60Hz 単相
消費電力		22W
LAN		LAN1 100BASE-TX(他のAE-CまたはEW-Cと接続) LAN2 100BASE-TX(ビル管理システムと接続)
RS-485		Modbus RTU 2線式半二重通信(電力量計と接続) 通信速度 9600、19200、38400、57600、115200bps
USB タイプC		USBメモリ専用。 USB 3.2 Gen 1 (FAT16, FAT32, exFAT, セキュリティー無、に対応。)
外部入出力	入力	フォトカプラー入力 (4点×2)
	出力	トランジスター出力 (2点×2) (シンクタイプ)
環境条件	使用温度範囲	0 ~ +40°C
	保存温度範囲	-20 ~ +60°C
	湿度	30 ~ 90%RH (結露がないこと)
外装		PC+ABS-GF10 (マンセル 1.0Y 9.2/0.2)
外形寸法	幅 × 高さ × 奥行き	306 × 211 × 71.8mm 埋め込み時、壁または金属製制御盤からの突出は、19.7mmです。
質量		2.9kg
設置環境		室内のみ ・本機は室内またはそれに同等の環境で使用してください。

時計の精度は月差±10秒(25°C時)です。停電時のバックアップ時間は3日です。

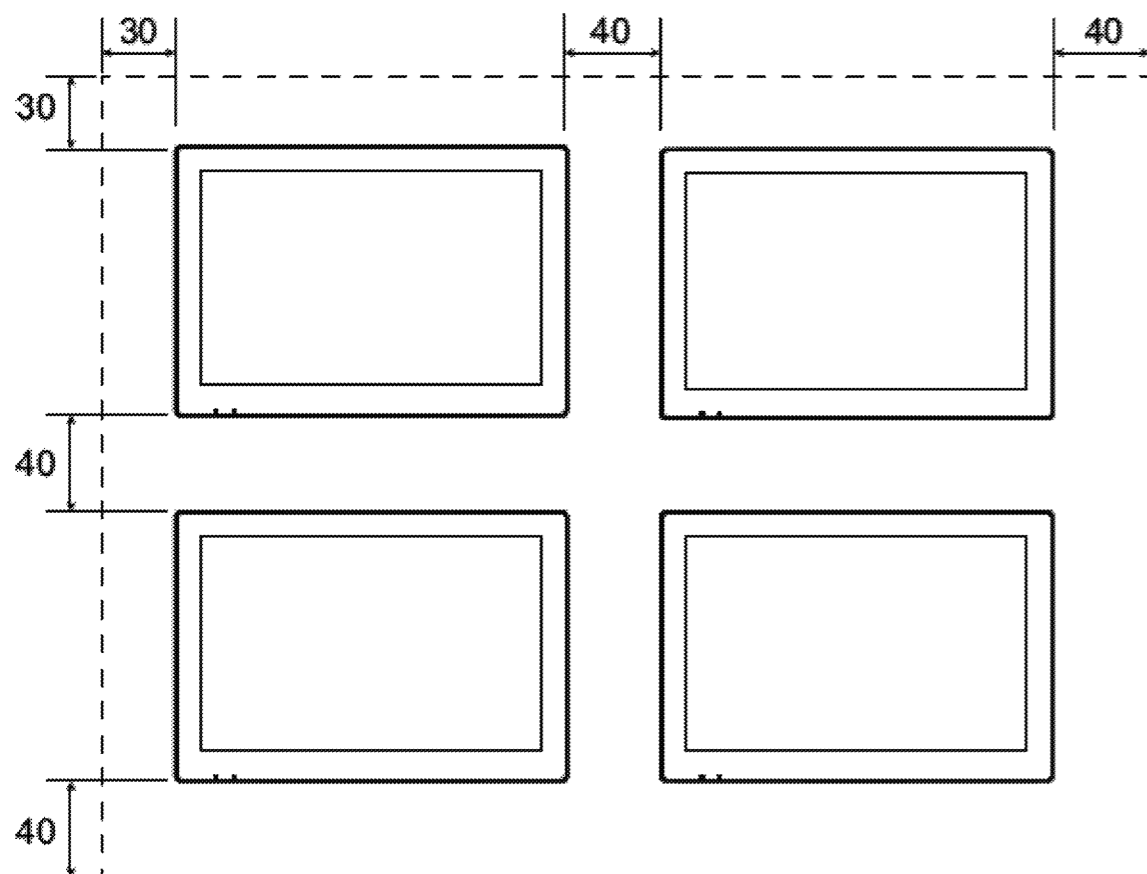
本図面の所有権は三菱電機株式会社にある。
THIS DOCUMENT IS THE PROPERTY OF MITSUBISHI ELECTRIC CORPORATION.

 DIMENSIONS ARE IN MILLIMETERS 尺度 SCALE DO NOT SCALE	作成日付 ISSUED	改定日付 REVISED	TITLE 空調冷熱総合管理システム AE-CZJ(Ver.1.25) 仕様書
	2025-01-28		
三菱電機株式会社			DWG.NO. WKF94C974
			REV. PAGE 1/12

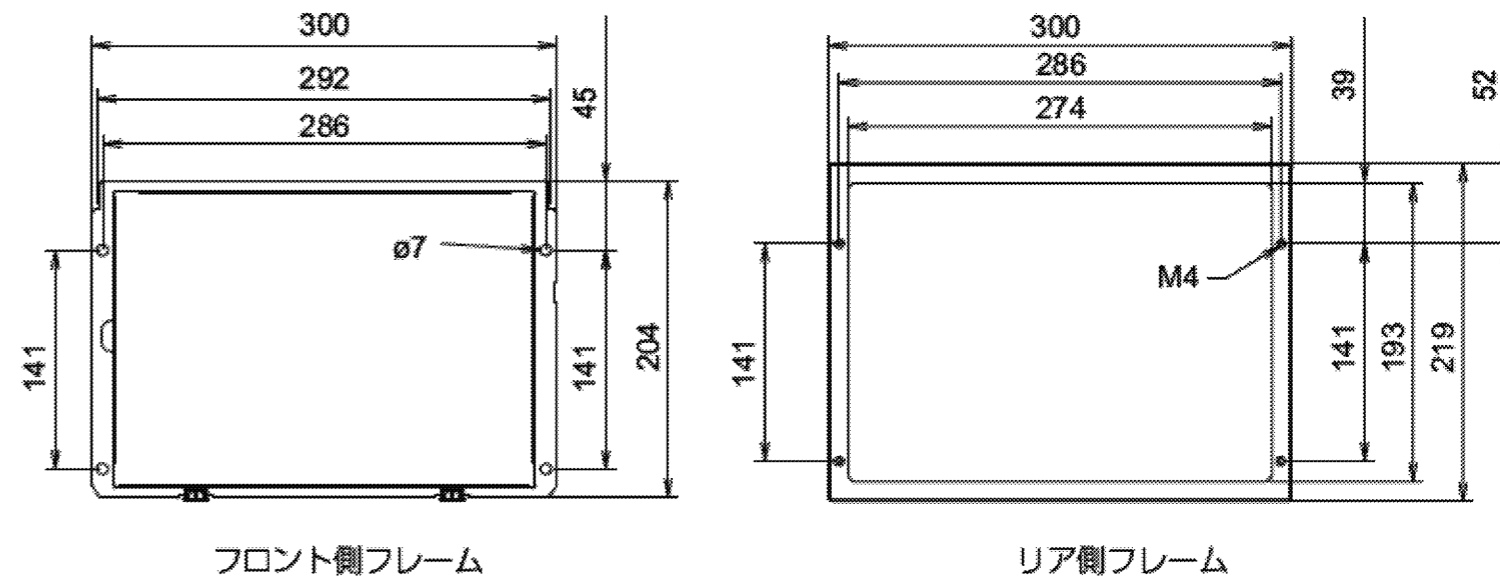
据付

単位：mm

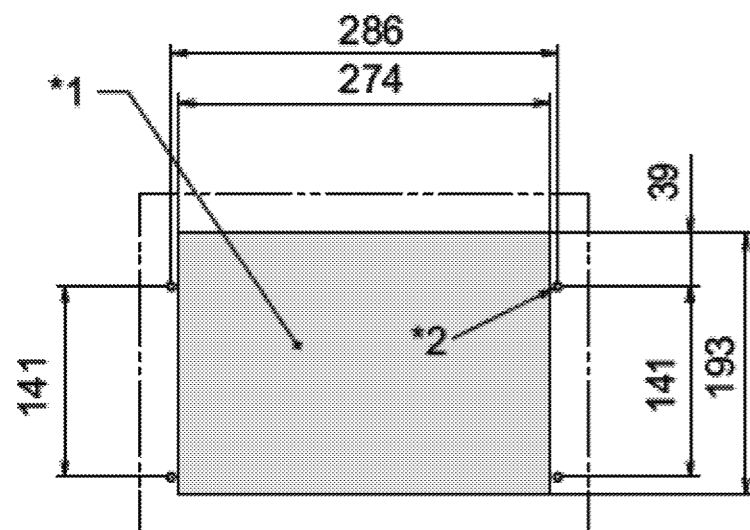
[1]必要スペース



[3]取付板(同梱)



[2]取付穴加工



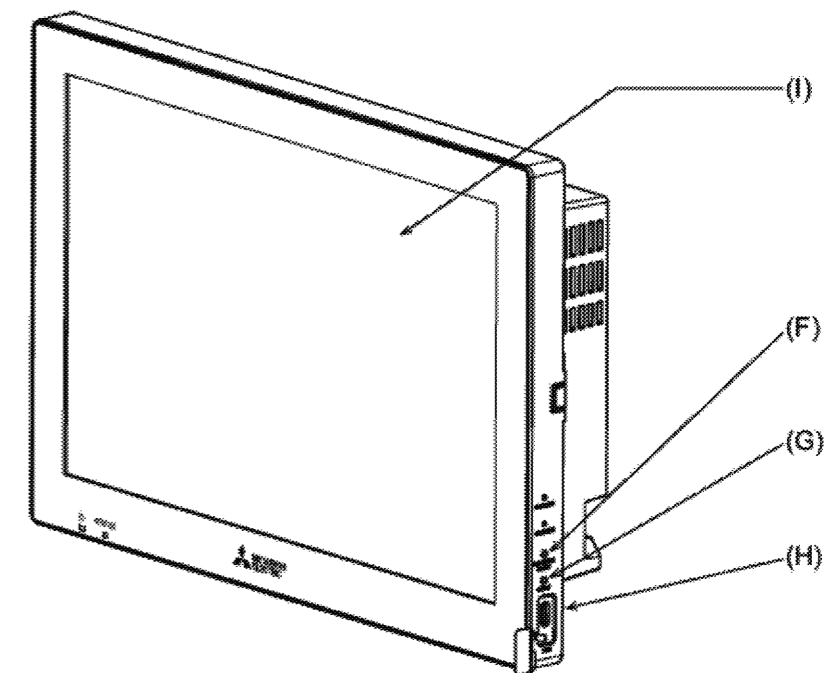
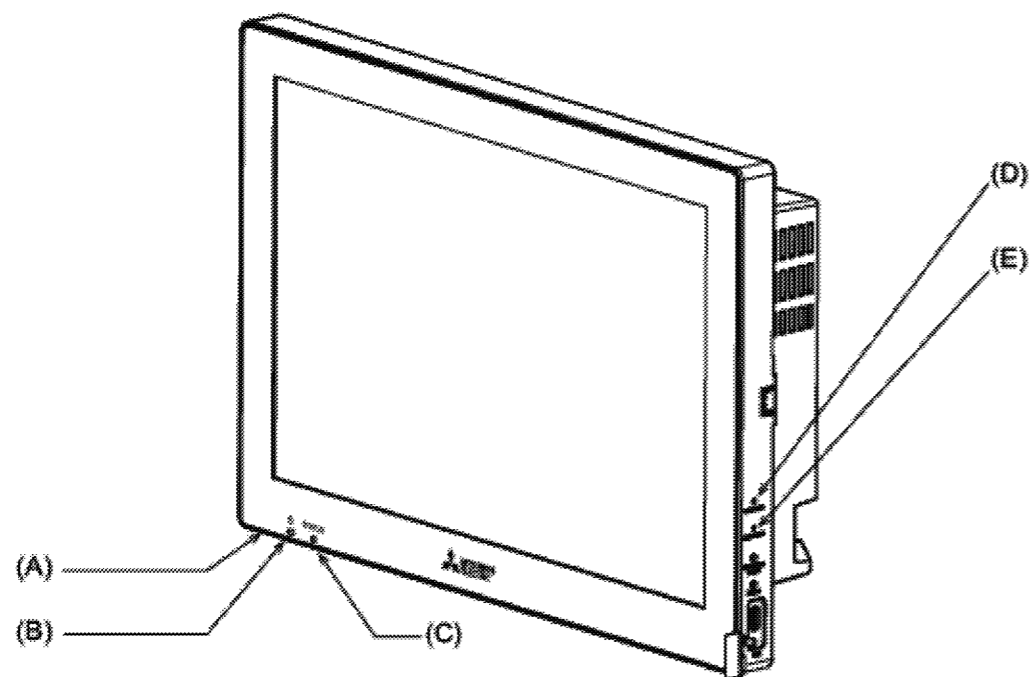
- *1 据付穴
- *2 取付穴

本図面の所有権は三菱電機株式会社にある。
THIS DOCUMENT IS THE PROPERTY OF MITSUBISHI ELECTRIC CORPORATION.

DIMENSIONS ARE IN MILLIMETERS 尺度 SCALE DO NOT SCALE	作成日付 ISSUED 2025-01-28	改定日付 REVISED	TITLE 空調冷熱総合管理システム AE-CZJ(Ver.1.25) 仕様書
	三菱電機株式会社		DWG.NO. WKF94C974
		REV.	PAGE 2/12

各部の名称

■ 正面



項目	内容
(A)	LED ① (底面) 緑点灯：本機に電源が供給されています。 消灯：本機に電源が供給されていません。
(B)	⏻ *1 緑点灯：運転中 緑点滅：異常発生中 消灯：停止中
(C)	STATUS 本機の状態を示します。正常動作中は消灯、または緑点灯/点滅しています。 その他の状態（橙点滅、黄点滅、ピンク点滅）の場合は、お買い上げの販売店（工事店・サービス店）にお問い合わせください。
(D)	LINK/ACT1 白点滅：データ送受信中（LAN1） 消灯：通信無し状態
(E)	LINK/ACT2 白点滅：データ送受信中（LAN2） 消灯：通信無し状態

*1 本LEDは、本機が直接管理している機器またはシステム全体で管理している機器の動作状態を表示します。

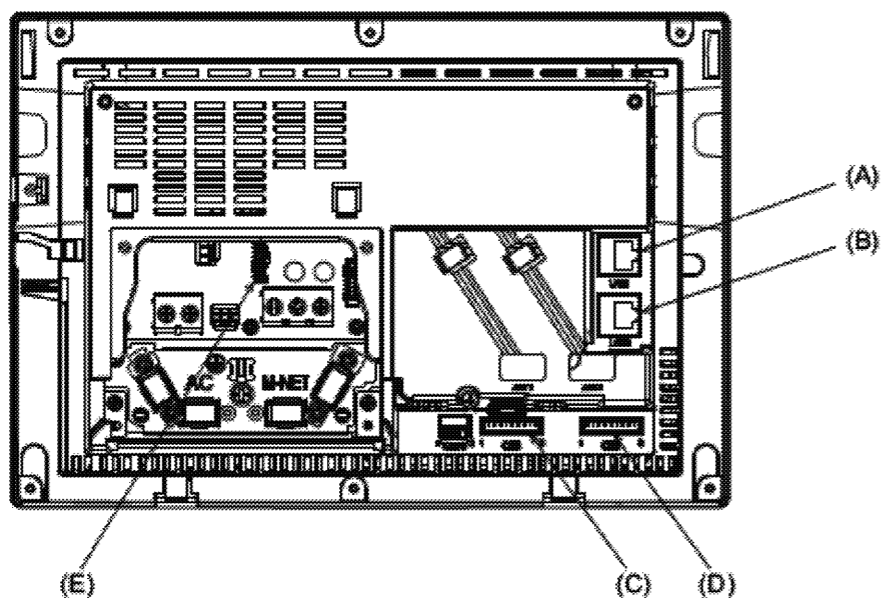
項目	内容
(F)	プッシュスイッチ ON/OFF 押すたびにバックライトが点灯/消灯します。
(G)	RESET 本機を再起動します。
(H)	USBポート（タイプC）（USB 3.2 Gen1対応） USBポートにデバイスを接続するときは、カバーを外してください。 USBポートを使用しないときは、カバーを取り付けてください。
(I)	液晶画面 タッチパネル

本図面の所有権は三菱電機株式会社にある。
THIS DOCUMENT IS THE PROPERTY OF MITSUBISHI ELECTRIC CORPORATION.

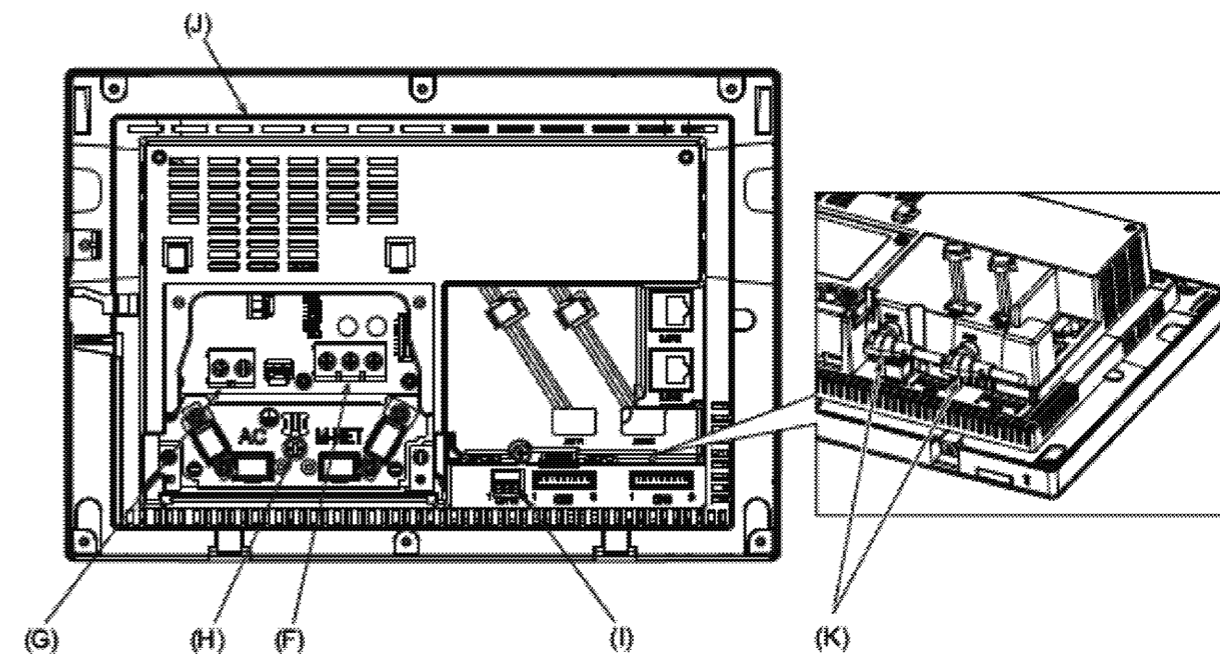
DIMENSIONS ARE IN MILLIMETERS 尺度 SCALE DO NOT SCALE	作成日付 ISSUED	改定日付 REVISED	TITLE 空調冷熱総合管理システム AE-CZJ(Ver.1.25) 仕様書
	2025-01-28		
三菱電機株式会社			DWG.NO. WKF94C974
			REV. PAGE 3/12

各部の名称

■裏面(サービスカバーを外した状態)

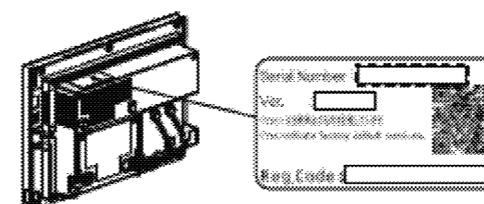


項目	内容
(A) LAN1	空調冷熱機器管理用LANポート スイッチングHUBを経由して他のAE-CまたはEW-CとLANケーブルで接続します。
(B) LAN2	BACnet接続用LANポート スイッチングHUBを経由してビル管理システムとLANケーブルで接続します。
(C) CN5 (D) CN6	外部入出力アダプター (PAC-YG10HA) 接続用コネクタ
(E) CN21	M-NET給電用コネクタ 本機からM-NETに給電する場合は、このコネクタを取り付けます。 (工場出荷時は取り付けられています。) 他の機器から給電する場合は、このコネクタを取り外してください。



項目	内容
(F) TB3 (M3.5)	M-NET伝送線接続用端子台
(G) TB1 (M3.5)	AC電源線 (L/L1、N/L2) 接続用端子台
(H) アース(M4)	保護用アース線接続用端子
(I) CN10	電力量計接続用RS-485コネクタ
(J) シリアルラベル	裏面に添付されています。シリアル番号の記載位置は下図を参照してください。
(K) セルラー通信用アンテナ	アンテナが取り付けられている場合は、取り外さないでください。 本機を据え付けた後、アンテナは図の位置 (工場出荷時の位置) に戻してください。

シリアル番号はシリアルラベルに記載されています。



本図面の所有権は三菱電機株式会社にある。
THIS DOCUMENT IS THE PROPERTY OF MITSUBISHI ELECTRIC CORPORATION.

DIMENSIONS ARE IN MILLIMETERS 尺度 SCALE DO NOT SCALE	作成日付 ISSUED	改定日付 REVISED	TITLE 空調冷熱総合管理システム AE-CZJ(Ver.1.25) 仕様書	DWG.NO.	REV.	PAGE
	2025-01-28			三菱電機株式会社	WKF94C974	4/12

パスワードについて

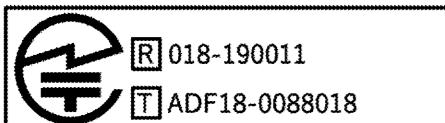
- ・パソコンのWebブラウザから監視・操作する場合は、Webブラウザから本機にログインする必要があります。
AE-C/EW-CのIPアドレスとID、パスワードを確認してください。
工場出荷時のIPアドレスは、[192.168.1.1]に設定されています。
工場出荷時の設定は下記のとおりです。
URL: https://192.168.1.1/control/
ユーザー ID : administrator
パスワード : Admin + DP
DPは、取扱説明書(同梱)の裏表紙を参照してください。
例) DP=123456の場合のパスワード : Admin123456
- ・パソコンから初回アクセスする場合は、ルートCA証明書のインポートが必要になります。
- ・初期設定を行う際には、初期設定ツールから本機にログインする必要があります。
工場出荷時の設定は下記のとおりです。
ユーザー ID : initial
パスワード : Init + DP
DPは、取扱説明書(同梱)の裏表紙を参照してください。
例) DP=123456の場合のパスワード : Init123456

法規対応について

- ・法律に対する対応については当社のホームページをご覧ください。
- ・電力量按分課金支援機能は、各空調機が使用した電力量を直接計測するものではなく、空調機の運転状況を通信内容から判断し、全体の電力量を按分する当社独自の方法です。
また、全体の電力量は内部的な数値として使用しており、テナント様への表明は想定しておりません。
- ・本製品は一般のご家庭(事業者登録されていない)に据え付けたり、ご使用になることはできません。

当社クラウドサーバーへの接続について

- ・本機は、電波法に基づく工事設計認証を受けたセルラー通信用モジュールを内蔵しています。
本セルラー通信用モジュールはLTE規格またはW-CDMA規格にて通信を行います。
通信費は当社が負担するためお客様に費用をご請求することはありません。
本機は、各種データ(基地局の位置データ、接続機器のデータ、運転データなど)を当社クラウドサーバーへ送信する機能を備えています。送信データには個人情報はありません。
これらについてご了承ください。詳細は「お買い上げの販売店」にご相談ください。
- ・電波法違反となる恐れがありますので、本製品に取り付けられているアンテナもしくは外付けアンテナ(別売部品)以外のアンテナを使用したり、セルラー通信用モジュールを改造しないでください。
- ・当社によるお客様のデータ収集に関するプライバシーポリシーは、三菱電機 暮らしと設備の業務支援サイト[WIN²K]をご覧ください。



設置環境により上記とは異なる通信モジュールが使用される場合があります。
その場合は、通信モジュールの記載を参照してください。

ソフトウェア詳細確認

本機に組み込まれたオープンソースの詳細は、以下のURLで確認することができます。
https://(本機のIP アドレス)/license/
(ただし、上記URLへのアクセス権はコミショニングユーザーにのみ付与されます。アクセス権の詳細は、取扱説明書(詳細編)を参照してください。)

商標、登録商標について



microSDHCロゴは、SD-3C, LLCの商標です。

- ・Android, Google Chromeは、Google LLCの商標です。
- ・BACnetは、ASHRAEの商標です。
- ・IOSは、米国およびその他の国における Cisco Systems, Inc.およびその関連会社の商標です。
iOSは、Apple Inc.のOS名称であり、ライセンス許諾を受けて使用されています。
- ・iPad, iPad mini, iBooks, Safari, macOS, Appleは、米国および他の国々で登録されたApple Inc.の商標です。
- ・Microsoft, Windows, Excel, Microsoft Edge, Windows Serverは、米国Microsoft Corporationの米国およびその他の国における登録商標です。
- ・MODBUSは、Schneider Electric USA Inc. の登録商標です。
- ・OracleとJavaは、Oracle Corporationおよびその子会社、関連会社の米国およびその他の国における登録商標です。
- ・その他、文中の社名、商品名などは各社の商標または登録商標である場合があります。

インターネット接続について

- ・本機は電気通信事業者(移动通信会社、固定通信会社、インターネットプロバイダー等)の通信回路(公衆無線LANを含む)に直接接続することができません。
- ・本機をインターネットに接続して、Webブラウザを使用される場合は、必ずLAN1にVPNルーター等のセキュリティ機器を使用して、セキュリティを確保してください。

MELく～るLINKでの対応機種について

- ・本機の接続可能機種とMELく～るLINKの対象機種が異なる場合があります。
また、本機でMELく～るLINKをご利用の場合とMCC-50JでMELく～るLINKをご利用の場合では対象機種が異なります。
- ・MELく～るLINKの対象機種は、MELく～るLINK Webサイトにてご確認ください。

本図面の所有権は三菱電機株式会社にある。
THIS DOCUMENT IS THE PROPERTY OF MITSUBISHI ELECTRIC CORPORATION.

	作成日付 ISSUED	改定日付 REVISED	TITLE 空調冷熱総合管理システム AE-CZJ(Ver.1.25) 仕様書		
DIMENSIONS ARE IN MILLIMETERS	2025-01-28				
尺度 SCALE DO NOT SCALE	三菱電機株式会社		DWG.NO. WKF94C974	REV.	PAGE 5/12

AE-CZJ, EW-CZJをMELく～るLINKで使用する場合の注意点・制約事項

- ・運転データ表示は、通信状況等により一時的に運転データが取得できない場合があります。停電、本体のリセットボタンの押し下げ、およびAE-CZJ/EW-CZJ のソフトウェアアップデートが発生した場合、リセット時点から最大2時間前の運転データが取得できません。
- ・インターネット不通時はAE-CZJ/EW-CZJに過去5日分のデータが保持されます。
※インターネット不通状態が5日以上続くと過去のデータから消去されます。AE-CZJ/EW-CZJ 内に保持されている過去データは、インターネット接続時にクラウドへ保存されます。
※インターネット不通期間にAE-CZJ/EW-CZJの停電、本体のリセットボタンの押し下げが発生した場合は、保持されている過去データは消去されます。
- ・スリムエアコンを冷媒漏えい診断対象に設定し、その機器が1日中停止状態だった場合、サービス会社が設定した時刻(初期設定では3時。サービス業者により、2～23時の間で設定可能)に、冷媒漏えいを診断するための、短時間(25～60分程度)の運転(試運転モードでの運転)を実施します。ユニットが冷媒漏えい診断を実施するための短時間運転中に、リモコン操作やスケジュール機能で停止すると冷媒漏えい診断が行われませんので、試運転モードでの運転中は停止しないでください。
試運転モード中は、設定された運転モード、風量、風向と異なる運転となることがあります。AE-CZJの電力按分課金支援機能と併用する場合は、前述の運転も電力按分の対象となります。
- ・スリムエアコンに対して冷媒漏えい診断する場合は、1 グループに対しスリムエアコン室外機 1 台としてください。
- ・スリムエアコンで冷媒漏えい診断を利用する場合、上位システムコントローラや遠方発停用アダプタ等の外部入力により手元リモコン操作禁止(運転/停止、運転モード)を設定すると、冷媒漏えい検知のための運転を実施できず、冷媒漏えいを検知することができない場合があります。スリムエアコンに対しては手元リモコン操作禁止を設定しないか、または上位システムコントローラのスケジュール機能を使用して冷媒漏えい検知運転の時間帯を避けて手元リモコン操作禁止を設定してください。
(設定例：冷媒漏えい検知運転試運転モードの運転時間帯が3:00～5:00の場合、システムコントローラのスケジュール設定による手元リモコン操作禁止はAM 2:30「無効」・AM 5:30「有効」に設定する。)
- ・MELく～るLINKをご利用の場合、AE-CZJ/EW-CZJの時刻同期設定を「NTP」とし、クラウドサービスと同期するように設定してください。また、複数のAE-CZJ/EW-CZJを管理するシステムでは、現地ネットワーク内の全てのAE-CZJ/EW-CZJを「NTP」設定としてください。AE-CZJ/EW-CZJの時刻がずれていると、運転データの表示や冷媒漏えい診断が正常に動作しない場合があります。設定方法は「AE-CZJ/EW-CZJ取扱説明書(詳細編)」を参照してください。
- ・冷媒漏えい診断対象外の機器では正しく冷媒漏えい診断が行われません。
- ・MELく～るLINKは、セルラー通信モジュールによりクラウドサーバー接続します。
- ・ホットウォーターヒートポンプ、業務用エコキュート、低温機器、除湿器、ルームエアコン、ハウジングエアコンはM-NETで接続することが可能ですが、MELく～るLINKの機能は利用できません。
- ・MELく～るLINKにAE-CZJ/EW-CZJを接続する場合、DT-Rの最大接続台数は12 台までです。DT-RとDT-R以外の機器を併設する場合、空調機3 台をDT-R 1台相当、ホットウォーターヒートポンプ1台をDT-R 1台相当、業務用エコキュート1台をDT-R 1台相当とし、DT-Rは12 台(相当)以下にしてください。
- ・遠隔監視の目的で新たにAE-CZJ/EW-CZJを設置する場合、現地の運用と合うようにDT-Rの設定値(後押し優先、指令入力元等)を確認してください。機種や設定によっては、AE-CZJ/EW-CZJと既設MAリモコンの機能が競合し、MAリモコンのスケジュール機能が利用できない等の問題が生じる場合があります。詳細はDT-RとAE-CZJ/EW-CZJの据付工事説明書、取扱説明書、技術マニュアルを参照してください。
- ・DT-Rの冷媒漏えい診断については、2023年7月製造以降のDT-RⅢ(プログラムVer.2.00以降)に対応しています。2023年6月以前に製造されたDT-RⅢについてはソフトウェアのバージョンアップが必要となります。バージョンアップについては、販売店にお問い合わせください。

本図面の所有権は三菱電機株式会社にある。
THIS DOCUMENT IS THE PROPERTY OF MITSUBISHI ELECTRIC CORPORATION.

	作成日付 ISSUED	改定日付 REVISED	TITLE 空調冷熱総合管理システム AE-CZJ(Ver.1.25) 仕様書		
	DIMENSIONS ARE IN MILLIMETERS	2025-01-28			
尺度 SCALE DO NOT SCALE	三菱電機株式会社		DWG.NO. WKF94C974	REV.	PAGE 6/12

外部機器の配線 (入力)

[1] 推奨回路例 (外部入力)

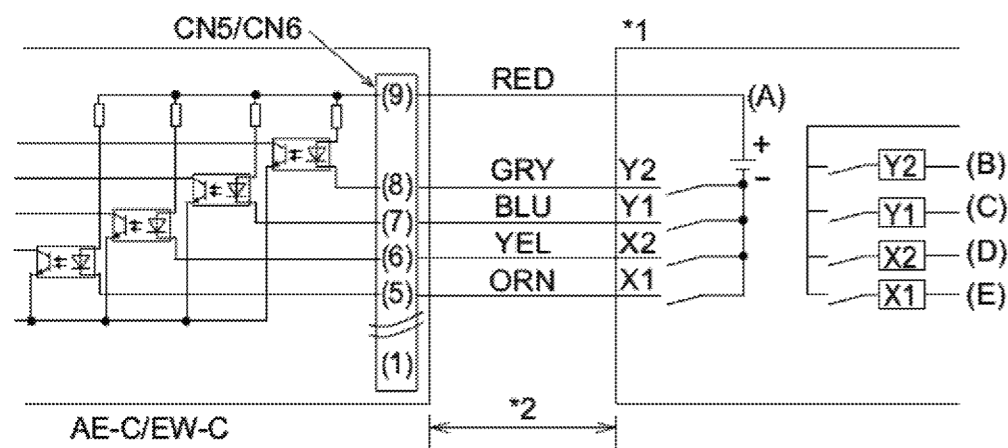
外部入力回路を接続する場合は、以下の条件に従ってください。

- 本機はフォトカプラー入力のため、外部電源 (12VDCまたは24VDC) (一般市販部品S-15) が必要です。外部電源は現地で手配してください。
- リレー (一般市販部品S-18)、延長ケーブル (一般市販部品S-16) は現地で手配してください。

お願い

- 故障を防止するため、外部電源は正しい極性で入力回路に接続してください。
- コネクターの端子(5)~(8)は、外部電源のマイナス側に接続してください。(下図を参照してください。)
- 使用しないケーブルはコネクターの近くでカットし、カットした部分はテープなどで絶縁処理をしてください。

1) レベル信号 (リレー駆動させる場合)



RED : 赤
GRY : 灰
BLU : 青
YEL : 黄
ORN : 橙

- (A) 外部電源
(B) 入力4
(C) 入力3
(D) 入力2
(E) 入力1

- (B)~(E)の内容は、本機の設定によって異なります。

*1 現地手配品

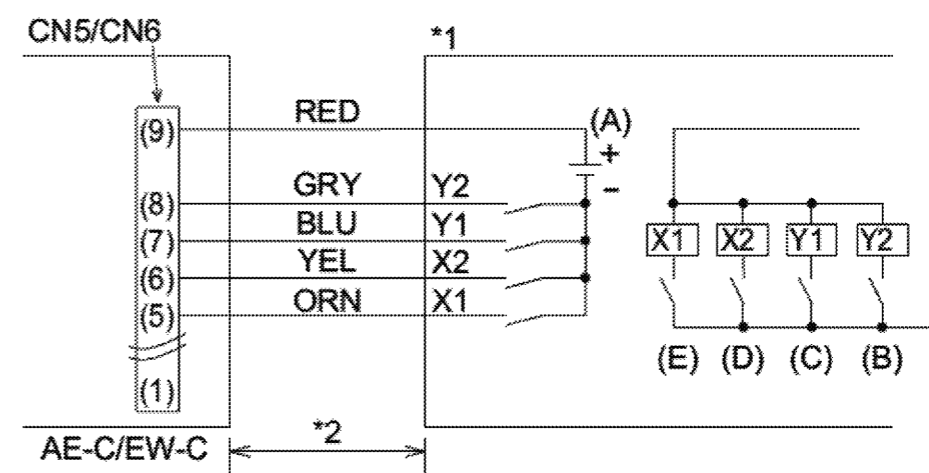
*2 外部入出力アダプター (別売部品P-5)

外部入出力アダプターと延長ケーブルをあわせた配線長は、100m以下にしてください。

(0.3mm²以上のケーブルを使用してください。)

配線距離が長くなる場合は、ノイズの影響を十分に考慮してください。

2) パルス信号 (リレー駆動させる場合)



RED : 赤
GRY : 灰
BLU : 青
YEL : 黄
ORN : 橙

(A) 外部電源

(B) 入力4

(C) 入力3

(D) 入力2

(E) 入力1

- (B)~(E)の内容は、本機の設定によって異なります。

*1 現地手配品

*2 外部入出力アダプター (別売部品P-5)

外部入出力アダプターと延長ケーブルをあわせた配線長は、100m以下にしてください。
(0.3mm²以上のケーブルを使用してください。)

配線距離が長くなる場合は、ノイズの影響を十分に考慮してください。

本図面の所有権は三菱電機株式会社にある。

THIS DOCUMENT IS THE PROPERTY OF MITSUBISHI ELECTRIC CORPORATION.

 DIMENSIONS ARE IN MILLIMETERS	作成日付 ISSUED	改定日付 REVISED	TITLE 空調冷熱総合管理システム AE-CZJ(Ver.1.25) 仕様書	
	2025-01-28		DWG.NO. WKF94C974	REV. PAGE 7/12
尺度 SCALE DO NOT SCALE	三菱電機株式会社			

外部機器の配線 (出力)

[1] 推奨回路例 (外部出力)

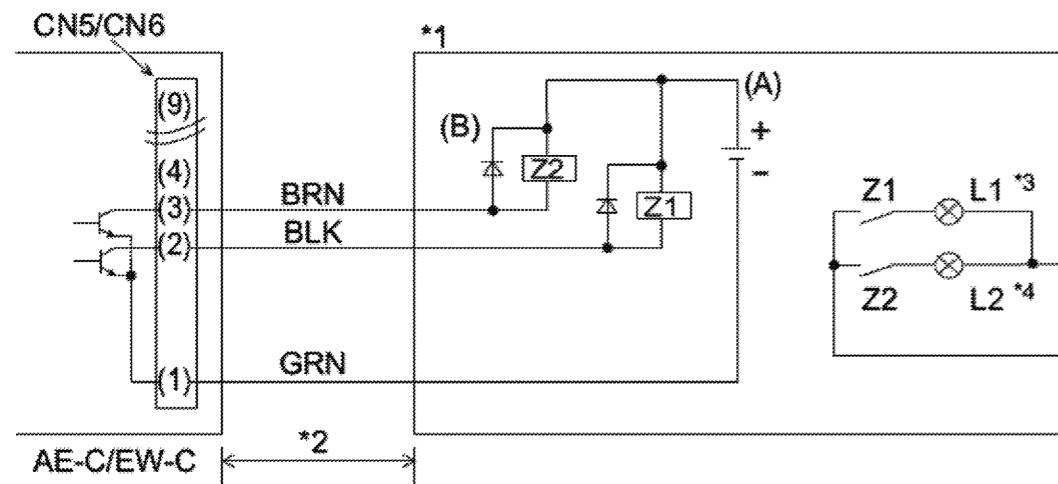
外部出力回路を接続する場合は、以下の条件に従ってください。

- 本機はトランジスタ駆動 (シンクタイプ) のため、外部電源 (12VDCまたは24VDC) (一般市販部品 S-15) が必要です。外部電源は現地で手配してください。
- リレー (一般市販部品S-18)、表示用ランプ (一般市販部品S-19)、ダイオード (一般市販部品)、延長ケーブル (一般市販部品S-16) は現地で手配してください。

お願い

- 故障を防止するため、外部電源は正しい極性で出力回路に接続してください。特にサージ防止用ダイオード内蔵タイプのリレーを使用する場合は、必ず正しい極性で接続してください。
- コネクタの端子(1)は、外部電源のマイナス側に接続してください。(下図を参照してください。)
- リレーを接続しない状態 (無負荷) で、外部電源を接続しないでください。
- リレーコイルの両端にダイオードを入れてください。(ダイオード付きリレーを推奨します。)
- 使用しないケーブルはコネクタの近くでカットし、カットした部分はテープなどで絶縁処理をしてください。

1) リレー駆動させる場合



BRN : 茶
BLK : 黒
GRN : 緑

(A) 外部電源
(B) ダイオード

- *1 現地手配品
- *2 外部入出力アダプター (別売部品 P-5)
外部入出力アダプターと延長ケーブルをあわせた配線長は、10m 以下にしてください。
(0.3mm² 以上のケーブルを使用してください。)
- *3 出力1 (L1 : 表示ランプ (一般市販部品S-19))
- *4 出力2 (L2 : 表示ランプ (一般市販部品S-19))
- *3~*4の内容は、本機の設定によって異なります。

お知らせ

- 信号出力時に各素子がオンになります。

本図面の所有権は三菱電機株式会社にある。
THIS DOCUMENT IS THE PROPERTY OF MITSUBISHI ELECTRIC CORPORATION.

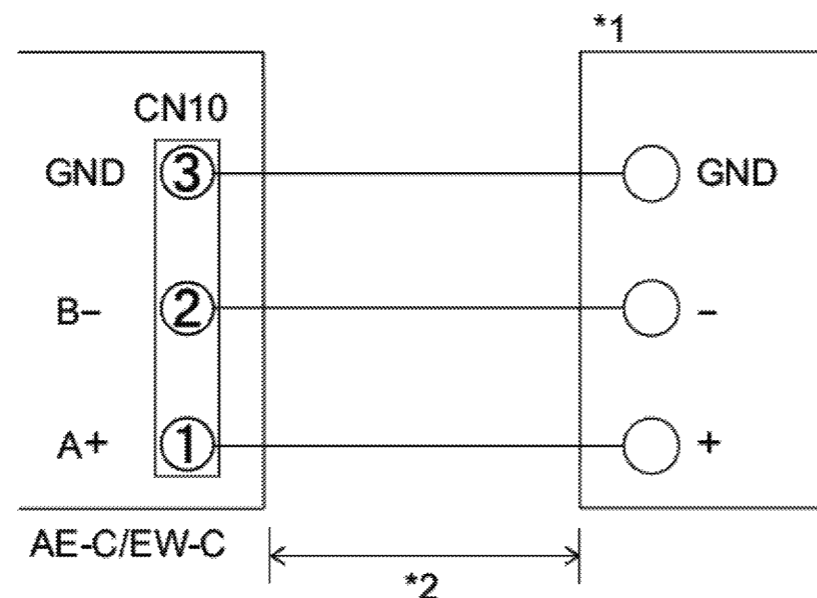
 DIMENSIONS ARE IN MILLIMETERS	作成日付 ISSUED	改定日付 REVISED	TITLE 空調冷熱総合管理システム AE-CZJ(Ver.1.25) 仕様書	
	2025-01-28		DWG.NO. WKF94C974	PAGE 8/12
尺度 SCALE DO NOT SCALE	三菱電機株式会社		REV.	

外部機器の配線 (Modbus 電力量計)

[1] 推奨回路例 (RS-485入力)

お願い

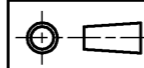
- 電力量計用ケーブル (一般市販部品S-4) をコネクタに接続するときは、精密ドライバー (プラス#0) を使用してください。(指定トルク: 0.25N・m)
- 必ず端子の極性を確認してケーブルを接続してください。



*1 電力量計。指定品を使用してください。

*2 本機と電力量計間の最大配線長については、AE-C/EW-C技術マニュアルを参照してください。
GND用のツイストペア線は2本ともGNDに接続してください。
シールド線を使用する場合は、シールドをGNDに接続してください。

本図面の所有権は三菱電機株式会社にある。
THIS DOCUMENT IS THE PROPERTY OF MITSUBISHI ELECTRIC CORPORATION.

 DIMENSIONS ARE IN MILLIMETERS	作成日付 ISSUED	改定日付 REVISED	TITLE 空調冷熱総合管理システム AE-CZJ(Ver.1.25) 仕様書	
	2025-01-28		DWG.NO. WKF94C974	PAGE 9/12
尺度 DO NOT SCALE	三菱電機株式会社		REV.	

別売部品

No.	品名	形名	個数	備考
P-1	埋込ボックス	PAC-YK94UTB	1	本書で説明する据付方法以外の方法で本機を据え付ける場合に必要です。
P-2	制御盤内 取付金具	取付金具	1	
		DINレール アタッチメント		
P-3	壁面外付ボックス	PAC-YK92TB	1	
P-4	リプレースアタッチメント	PAC-YK91RF	1	
P-5	外部入出力アダプター	PAC-YG10HA	1または2	外部入出力機能を使用する場合に必要です。外部入出力コネクター(CN5とCN6)のどちらかを使用する場合は1個、両方を使用する場合は2個用意してください。
P-6	外付アンテナ	PAC-YK15EA	1	金属製の制御盤内に設置した場合など、安定した無線通信ができないときに必要です。

本図面の所有権は三菱電機株式会社にある。
THIS DOCUMENT IS THE PROPERTY OF MITSUBISHI ELECTRIC CORPORATION.

 DIMENSIONS ARE IN MILLIMETERS	作成日付 ISSUED	改定日付 REVISED	TITLE 空調冷熱総合管理システム AE-CZJ(Ver.1.25) 仕様書	
	2025-01-28		DWG.NO. WKF94C974	PAGE 10/12
尺度 DO NOT SCALE	三菱電機株式会社		REV.	

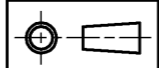
一般市販品

一般市販部品の仕様

現地手配部品	No.	仕様	
AC電源線/ 保護用アース線	S-1	種類：シース付きケーブル (60227 IEC 53 指定) (通常のIEC 60227 シース付きケーブルより軽量のものを使用しないでください。) ・ 電線の種類 (推奨) VCT・VVF・VVR またはこれに相当するもの ・ 電線サイズ2mm ² (φ1.6mm) 線外径10mmを推奨 (端子台の下のケーブル押さえで固定できる線外径) 保護用アース線の配線色：緑/黄	
M-NET伝送線 (本機への配線)	S-2	種類：シールド線 ・ CPEV-S 1P (ペア) φ1.2mm：通信用PE*1絶縁PVC*1シールド線 ・ CVV-S、MVV-S 2心 1.25~2mm ² ：制御用PVC*1絶縁PVC*1シールド線 種類：エコケーブル (参考) ・ EM-CPEE-S 1P (ペア) φ1.2mm：通信用PE*1シールド線 ・ EM-CEE-S、EM-MEE-S 2心 1.25~2 mm ² ：制御用PE*1シールド線	
スリーブ付き丸端子	S-3	M3.5丸端子 (AC電源線用 (L/L1、N/L2) およびM-NET伝送線用 (A、B、S)) M4丸端子 (保護用アース線用)	
電力量計用ケーブル	S-4	線種：ツイストペアケーブル 2P (ペア) (シールド付きも可。この場合は1P (ペア)) 電線サイズ：0.3~1.25mm ²	
ねじ (M4)	S-5	ISOメートルねじ	
木ねじ (M4.1)	S-6	ISOメートルねじ EW-Cを、EW-Cの質量に耐えられる壁 (石膏ボードなど) に直接据え付けるときに使用します。	
過電流遮断器 (右のいずれか)	ヒューズ	S-11	定格電流：3A (ヒューズ使用時は、定格電流が3Aのスイッチを併用してください。)
	配線用遮断器	S-11	種類：2極遮断器 (2P2E) 定格電流：3A
漏電遮断器	S-12	種類：2極遮断器 (2P2E) 定格電流：3A以上 定格感度電流：30mA 動作時間：0.1秒以下	
外部電源 (直流電源装置)	S-15	定格電圧：12VDCまたは24VDC	
延長ケーブル	S-16	導体サイズ：0.3mm ² 以上	
DC電源 (外部入出力リレー用)	S-17	定格電圧：12VDCまたは24VDC	
リレー/ ダイオード付きリレー (外部入力用)	S-18	接点定格 定格電圧：12VDCまたは24VDC 定格電流：10mA以上 最小適用負荷：DC1mA	
リレー/ ダイオード付きリレー (外部出力用)		コイル定格 定格電圧：12VDCまたは24VDC 消費電力：0.9W以下	
LANケーブル	S-20	カテゴリ5以上のストレートケーブル (100m以内)	
スイッチングHUB	S-21	通信速度100Mbps以上	

*1 PE：ポリエチレン、PVC：ポリ塩化ビニル

本図面の所有権は三菱電機株式会社にある。
THIS DOCUMENT IS THE PROPERTY OF MITSUBISHI ELECTRIC CORPORATION.

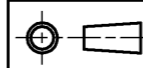
 DIMENSIONS ARE IN MILLIMETERS 尺度 SCALE DO NOT SCALE	作成日付 ISSUED	改定日付 REVISED	TITLE
	2025-01-28		空調冷熱総合管理システム AE-CZJ(Ver.1.25) 仕様書
三菱電機株式会社			DWG.NO. WKF94C974
			REV. PAGE 1/12

接続可能機種と機能概要

○：可、×：不可

機種	共通機能			基本機能				スケジュール機能	その他の機能					
	表示画面 (液晶/ Web)	フロア レイアウト 画面 (液晶/ Web)	異常 表示	運転 モード /停止	運転 モード 切換	温度 設定	温度 表示	スケ ジュール	外部 入出力	デマ ンド 機能	電力 按分 課金	エネルギ ー 管理		
空調機	ビル用マルチエアコン	マルチ (R32冷媒)	○	○	○	○	○	○	○	○	○	○		
		Filマルチ (R32冷媒)	○	○	○	○	○	○	○	○	○	○		
		Y・R2シリーズ (ズバ暖、リブレスマルチ含む)	○	○	○	○	○	○	○	○	○	○		
		Filマルチ (ズバ暖マルチS含む)	○	○	○	○	○	○	○	○	○	○		
		マルチS (ズバ暖マルチS除く)	○	○	○	○	○	○	○	○	○	○		
	設備用パッケージエアコン	○	○	○	○	○	○	○	○	○	○	○		
	店舗・事務所用パッケージエアコン	スリムエアコン (ZR/ER/ズバ暖スリム含む) (中温用PAC(A制御)含む) (Filマルチ/ズバ暖マルチS除く)	○	○	○	○	○	○	○	○	○	○		
ハウジングエアコン	○	○	○	○	○	○	○	○	○	○	○			
ルームエアコン	○	○	○	○	○	○	○	○	○	○	○			
ファンコイルユニット	○	○	○	○	○	○	○	○	×	×	○			
水冷式パッケージエアコン	○	○	○	○	○	○	○	○	×	×	○			
換気送風機	ロスナイ マイコンタイプ (フリープラン対応形)	○	○	○	○	×	×	×	○	○	×	○		
	ロスナイ (換気関連機器用フリープランアダプタによる接続)	○	○	○	○	×	×	×	○	○	×	○		
	エアー搬送ファン (送風機用フリープランアダプタによる接続)	○	○	○	○	×	×	×	○	○	×	○		
	業務用単独加湿ユニット	○	○	○	○	×	×	×	○	○	×	○		
	「ヘルスエア―機能」搭載 循環ファン(JC-10K) (換気関連機器用フリープランアダプタによる接続)	○	○	○	○	×	×	×	○	○	×	○		
	外気処理ユニット (加熱加湿付直膨タイプ) <単独グループ>	○	○	○	○	○	○	○	○	○	○	○		
外気処理ユニット (加熱加湿付直膨タイプ) <室内機と連動設定する[連動ロスナイ]>	×	×	○	×	×	×	×	×	×	○	×			
冷熱機器	空冷式 ヒートポンプチャラー	DT-Rシリーズ	○	○	○	○	○	○	○	○	×	×	○	
		給湯機	業務用ヒートポンプ給湯機	開放型、密閉型6センサ	×	×	×	×	×	×	×	×	×	×
			密閉型3センサ	○	○	○	○	○	○	○	○	×	×	×
	ホットウォーターヒートポンプ(GAHV)	○	○	○	○	○	○	○	○	○	×	×	×	
	低温 機器	クオリティコントローラ	○	○	○	○	×	○	○	○	○	×	○	
		コンデンスユニット	○	○	○	×	×	×	×	×	○	×	×	
	産業用 除湿機	除湿機	○	○	○	○	○	○	○	○	×	×	×	
空冷式 ブラインクーラ	BALV形(DT-R)	○	○	○	○	○	○	○	○	×	×	×		
	BAOV形(ECOV)	○	○	○	○	○	○	○	○	×	×	×		
システム コンポーネント	計量用計測 コントローラ	計量(60)MC	○	○	○	×	×	×	×	×	×	○		
	汎用インター フェース	汎用(66)DC	○	○	○	○	×	×	×	○	×	×		
	環境用計測 コントローラ	環境(63)MC	○	○	○	×	×	×	○	×	×	○		

本図面の所有権は三菱電機株式会社にある。
THIS DOCUMENT IS THE PROPERTY OF MITSUBISHI ELECTRIC CORPORATION.

 DIMENSIONS ARE IN MILLIMETERS	作成日付 ISSUED	改定日付 REVISED	TITLE 空調冷熱総合管理システム AE-CZJ(Ver.1.25) 仕様書
	2025-01-28		
尺度 SCALE DO NOT SCALE	三菱電機株式会社		DWG.NO. WKF94C974
	REV.	PAGE	12/12