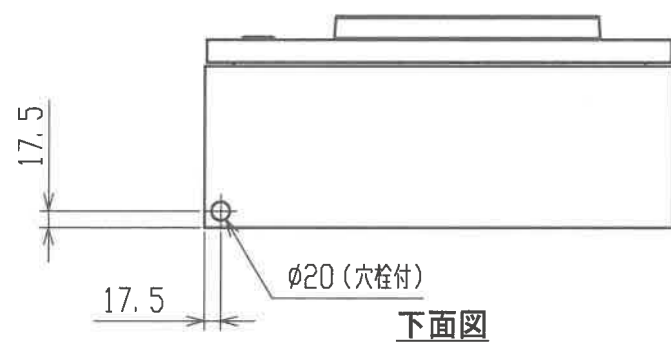
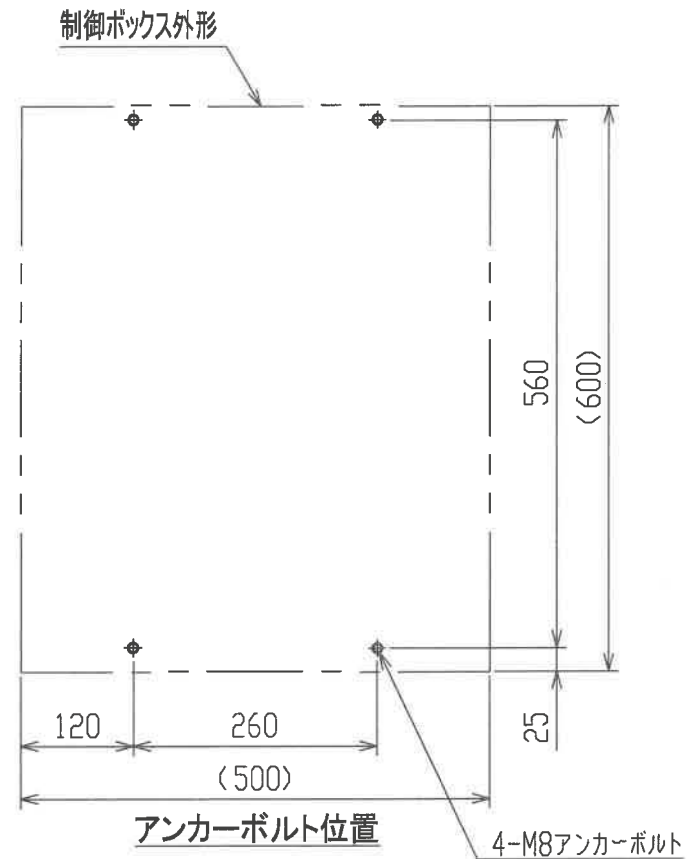
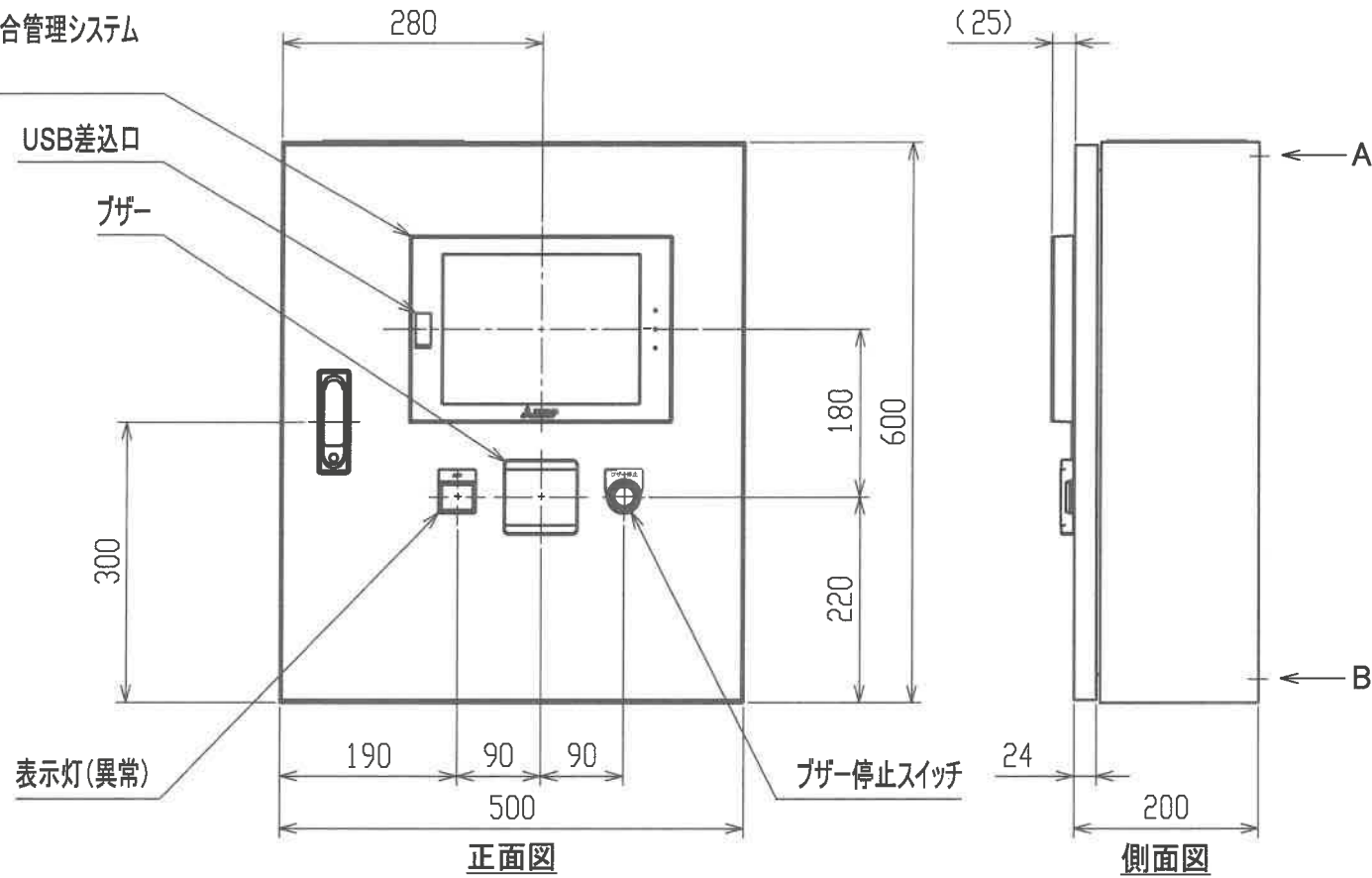


仕様	
構造	屋内用壁掛露出形 片扉 非防滴構造
板厚	ボディ t1.6 扉 t1.6
塗装色	ボディ・扉…クリーム (マンセル 2.5Y9/1)
ハンドル	型式:H-85 メーカー:日東工業 キーNo.200
名称銘板	なし
備考	

注1. 扉開閉及びメンテナンスのためサービススペースを設けてください。

空調冷熱総合管理システム
(AE-200J)



作成日付 ISSUED		改定日付 REVISED		TITLE
DIM.	mm	21-02-02		CB型空調システム制御ボックス 外形図
SCALE	NTS	三菱電機エンジニアリング株式会社		DRW. NO. 32306180 REV. PAGE 1/1