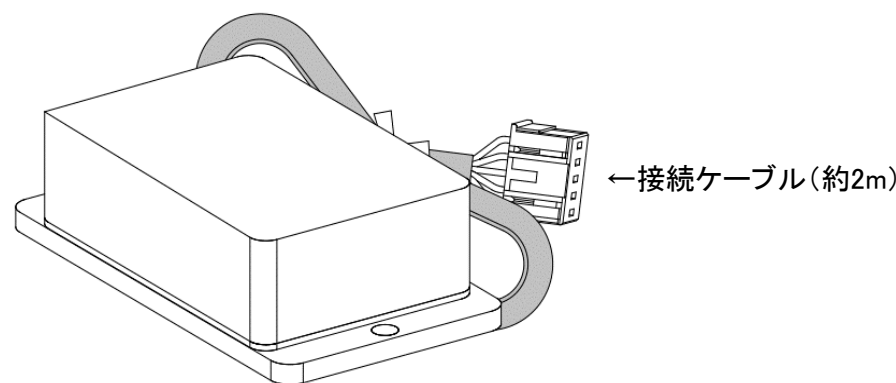
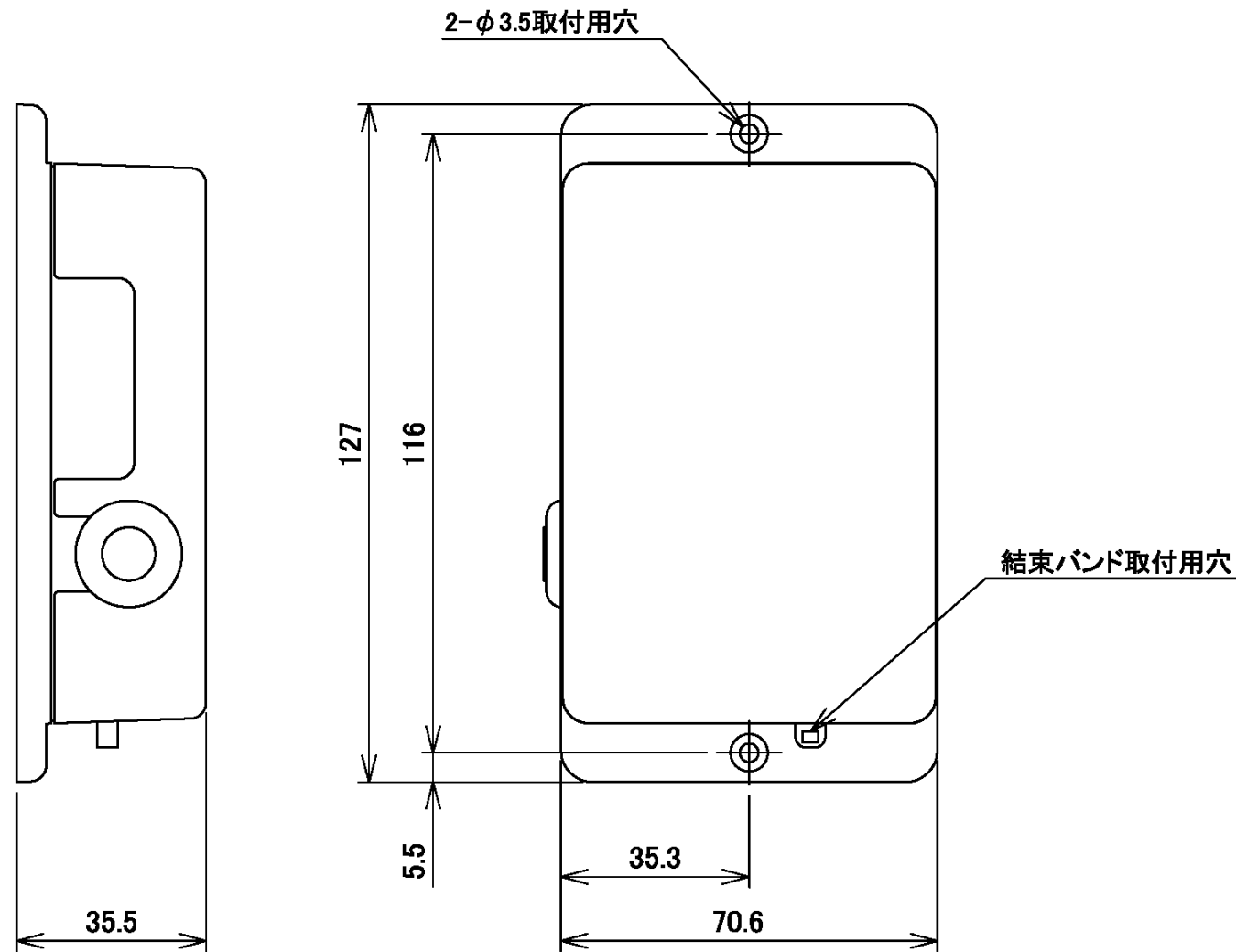


■外形図

図中寸法の単位は[mm]



■仕様

形名		CB-10A	CB-10B
製品寸法		70.6(W) × 127(H) × 35.5(D)mm	
質量		約220g	
構造		樹脂ケース:難燃性ABS(UL94V-0)、オフホワイト	
電源		外部給電:DC12V(10.8V~13.2V) or DC24V(21.6V~26.4V)	空調機(CN105)からの受電
消費電力		0.25W(DC12V)/0.35W(DC24V)	空調機(CN105)からの受電
使用環境	周囲温度	動作 -10~55°C 保存 -20~60°C	
	湿度	30~90%RH(結露なきこと)	
	その他	屋内設置、かつ周囲の空気の塵埃、煙、腐食性又は可燃性の気体・蒸気、塩分による汚染の影響がない所(汚染度2:JIS C 60664)	
据付方法		室内機近傍(ねじ止め取付け:M4タッピンネジ(同梱)×2)	
インターフェース	RS485通信	RS485通信ポート×1 (端子台(TB1):M3.5ネジ×4) 規格:RS485準拠 プロトコル:Modbus RTUモード スレーブアドレス設定範囲:1~31(初期値:1) 通信速度:9,600bps/19,200bps(初期値:9,600bps) 配線長(最遠端):500m(一筆書き渡り配線:途中分岐禁止) データビット:8bit スタートビット:1bit ストップビット:1bit パリティビット:なし/偶数/奇数(初期値:なし) エラーチェック:CRC-16	RS485通信ポート×1 (端子台(TB1):M3.5ネジ×3)
	IT端子通信	IT端子通信ポート×1 (接続ケーブル(約2m)で室内機制御基板のコネクタCN105に接続)	
	室温入力	サーミスタ入力×4 適合サーミスタ:特性Ro=15kΩ B定数=3480 検出温度範囲:-10~60°C	

■仕様機能・性能

形名		CB-10A	CB-10B
管理対象	対象機種	Mr. Slim(IT端子(CN105)搭載機種)	
	管理台数	1台	
制御機能		空調機の運転操作(手元リモコン相当) 空調機の入力、運転状態監視	

■同梱品

形名		CB-10A	CB-10B
フタ取付け用ネジ		M2.5ネジ×4	
壁面固定用ネジ		M4タッピンネジ×2	
結束バンド		インシュロック(白) L=150mm ×1	

■現地手配品

形名		CB-10A	CB-10B
DC電源		DC12V(0.25W/台)/DC24V(0.35W/台) 接続台数に応じて適切な電源を選定ください	不要(IT端子(CN105)より受電)
RS485通信線		CPEVSφ0.9~φ1.2mmまたはCVVS1.25~2.0mm <sup>2</sup> 、MVVS1.25mm <sup>2</sup>	
圧着端子		丸端子3.5-1.25(使用する線径に合わせて選定ください) RS485通信およびDC電源配線(端子台TB1)に使用します	
取付け金具(推奨品)		吊りボルト取付け金具(吊りボルトの形状に合わせて選定ください) 36B/69B/912B(ネグロス電工製)×1	
パテ		適量(配線穴の隙間をふさいでください)	

	作成日付 ISSUD	改訂日付 REVISED	TITLE 空調インターフェース CB-10A/10B 仕様書	
	DIM. mm	17-08-09		
SCALE (NTS)	三菱電機エンジニアリング株式会社		DRW. NO. 32305327	REV. PAGE 1/1