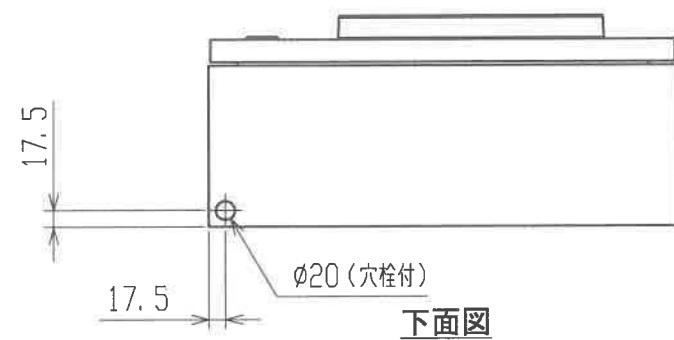
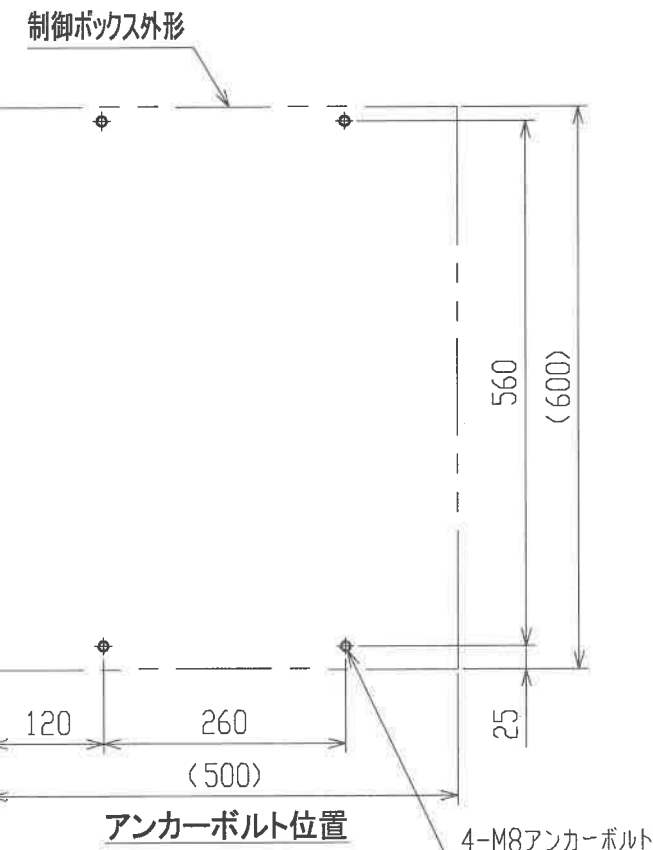
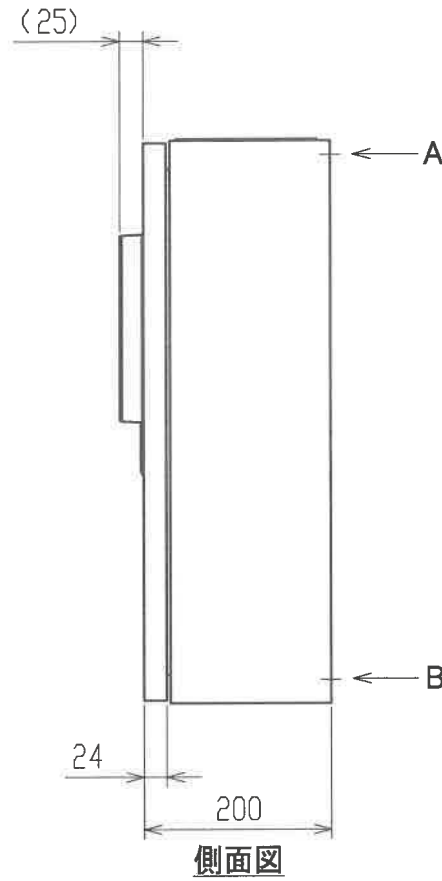
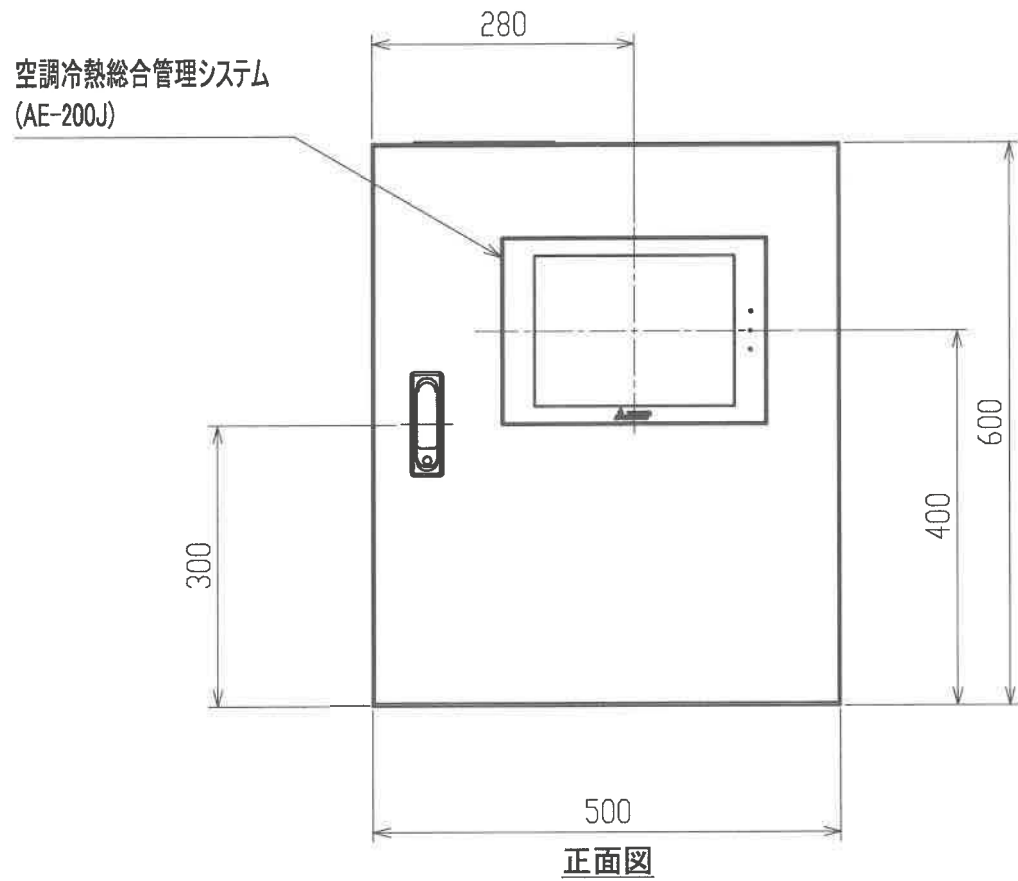


| 仕様   |                               |
|------|-------------------------------|
| 構造   | 屋内用壁掛露出形 片扉 非防滴構造             |
| 板厚   | ボディ t1.6<br>扉 t1.6            |
| 塗装色  | ボディ・扉…クリーム<br>(マンセル 2.5Y9/1)  |
| ハンドル | 型式:H-85 メーカー:日東工業<br>キーNo.200 |
| 名称銘板 | なし                            |
| 備考   |                               |

注1. 扉開閉及びメンテナンスのためサービススペースを設けてください。



| 作成日付 ISSUED |                  | 改定日付 REVISED |          | TITLE                  |          |
|-------------|------------------|--------------|----------|------------------------|----------|
| 17-07-06    |                  |              |          | CB型空調システム制御ボックス<br>外形図 |          |
| SCALE NTS   | 三菱電機エンジニアリング株式会社 | DRW. NO.     | 32305134 | REV.                   | PAGE 1/1 |