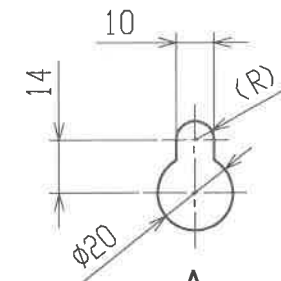
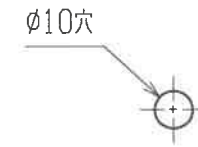


平面図

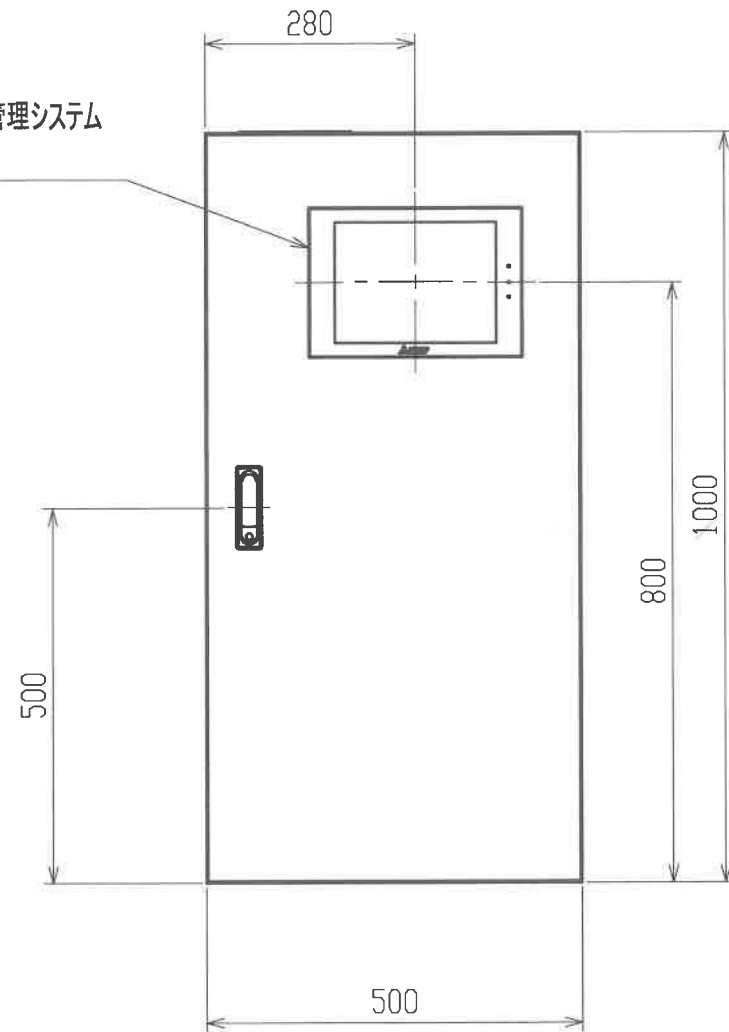


A
(上部取付穴)

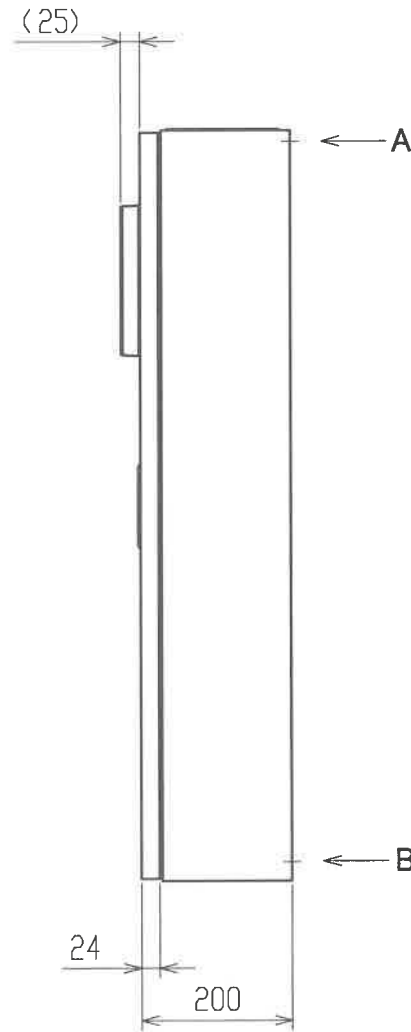


B
(下部取付穴)

空調冷熱総合管理システム
(AE-200J)

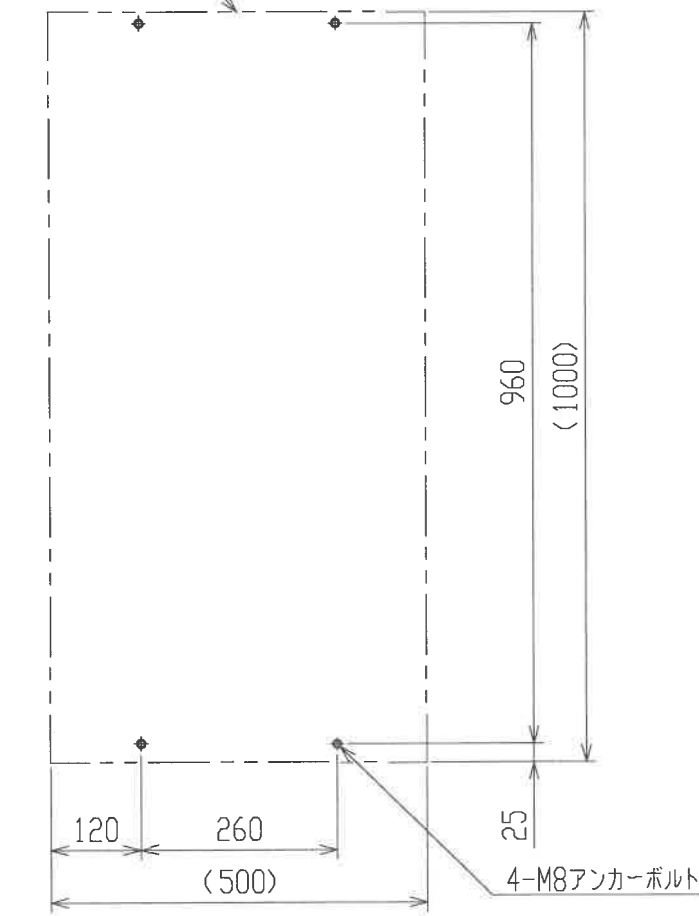


正面図

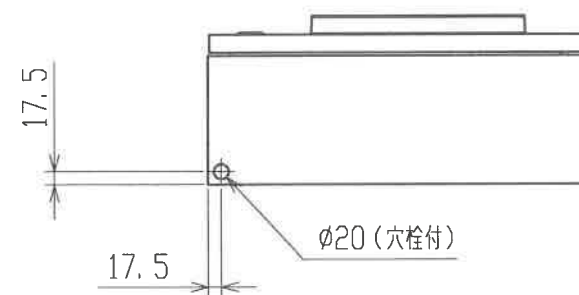


側面図

制御ボックス外形



アンカーボルト位置



下面図

仕様	
構造	屋内用壁掛露出形 片扉 非防滴構造
板厚	ボディ t1.6 扉 t1.6
塗装色	ボディ・扉…クリーム (マンセル 2.5Y9/1)
ハンドル	型式:H-85 メーカー:日東工業 キーNo.200
名称銘板	なし
備考	

注1. 扉開閉及びメンテナンスのためサービススペースを設けてください。

作成日付 ISSUED		改定日付 REVISED		TITLE	
17-08-23				CB型空調システム制御ボックス 外形図	
DIM. mm				DRW. NO.	PAGE
SCALE NTS	三菱電機エンジニアリング株式会社	32305163		REV.	1/1