

CB型空調システム制御ボックス仕様表

1. 仕様

No.	項目	仕様	
1	管理対象台数(室内ユニット)	50台	
2	外形寸法(幅×高さ×奥行)	500×700×200 mm	
3	質量	30kg	
4	電源	単相AC100V 50/60Hz	
5	消費電力	80W	
6	構造	屋内用壁掛露出形 片扉 非防滴構造	
7	材質(ボディ・扉)	鋼板	
8	塗装色(ボディ・扉)	クリーム (マンセル 2.5Y9/1)	
9	ハンドル	型式/メーカー	H-85/日東工業
		キーNo./付属数	200/2個
10	取付方法	取付穴	4箇所
		取付ピッチ(幅×高さ)	260×660 mm
		取付穴サイズ	φ10 mm
		アンカーボルト/サイズ	後打ち式おねじ形メカニカルアンカー / M8
		埋め込み長さ	40 mm以上
11	配線引込み方向	制御ボックス上部	
12	接地	D種接地	
13	使用環境	周囲温度	0~40°C (屋内設置に限る)
		周囲湿度	30~80%RH (結露なきこと)

2. 主な構成部品

No.	部品名称	数量	説明
1	主電源ブレーカ	1	ノーヒューズブレーカ 定格電流10A
2	サーキットプロテクタ	1	定格電流3A
3	集中コントローラ(GB-50AD)	1	
4	HUB	1	スイッチングハブ

(注1)記載した汎用シーケンサのIPアドレスを変更する場合、ソフトウェアの形名が変わります。

3. 保証について

1) 無償保証期間

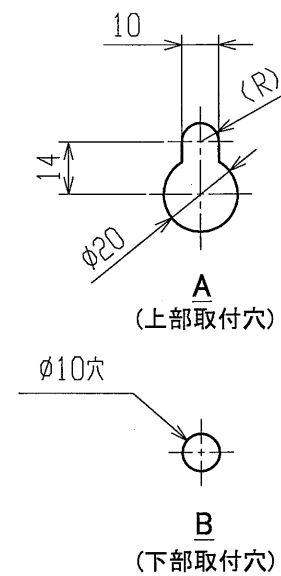
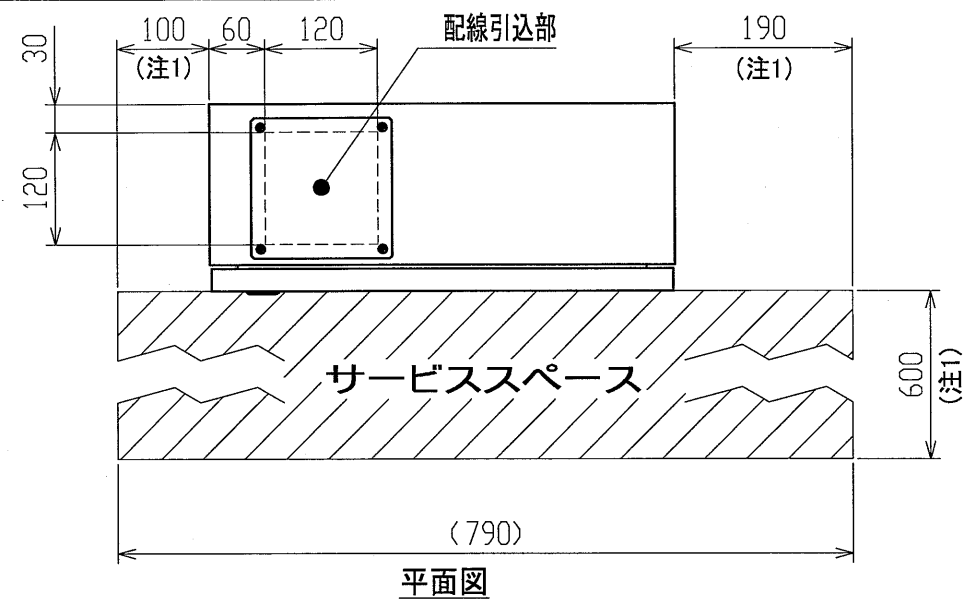
製品の保証期間は、検収日から1年間とさせていただきます。

2) 保証内容

設計上・製作上の不備による不具合が発生した場合の無償修理

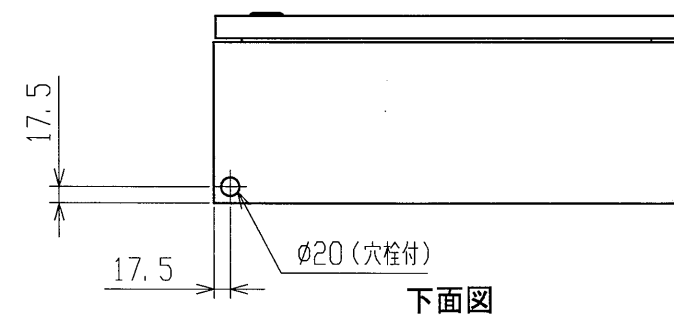
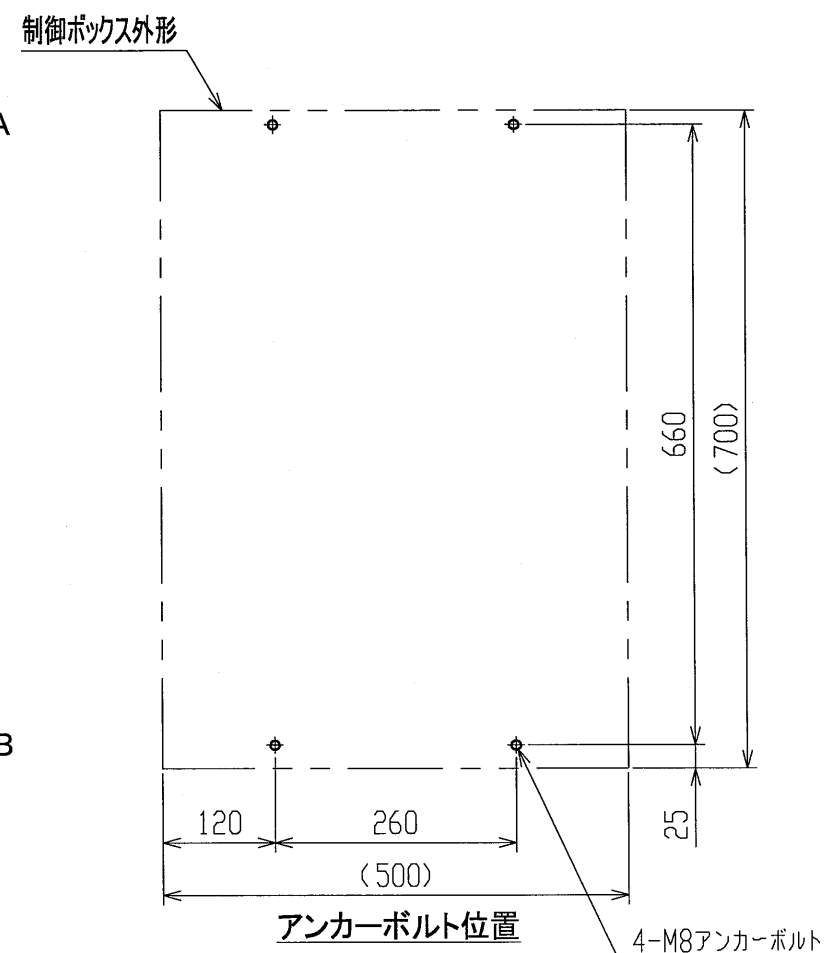
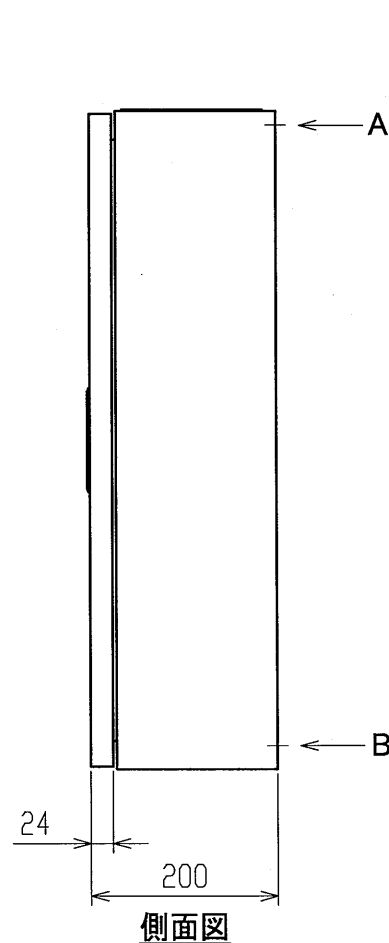
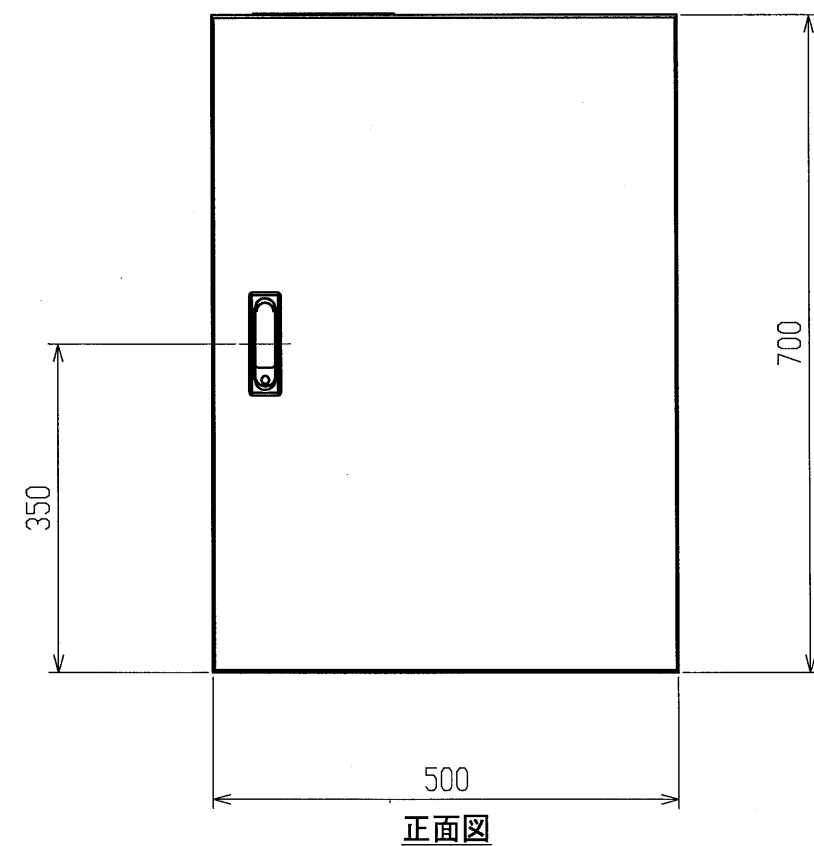
※保証期間内でも次の場合は保証対象外になります。

- ①本仕様書または別途取り交わした説明書等における、指示事項及び注意事項を遵守せずに工事を行った場合。
- ②弊社の製品仕様を無断で改造した場合。
- ③弊社の使用条件を守らなかったことによる故障の場合。
- ④化学薬品、塩害、温泉ガス等の特殊条件による腐食等の故障の場合。
- ⑤天災、火災による故障の場合。
- ⑥据付工事に不具合がある場合。
- ⑦不当な修理による故障の場合。
- ⑧納入品以外の原因による故障の場合。
- ⑨当社製品の故障に起因する当社製品以外への損害補償、営業補償等の2次補償。



仕様	
構造	屋内用壁掛露出形 片扉 非防滴構造
板厚	ボディ t1.6 扉 t1.6
塗装色	ボディ・扉・・・クリーム (マンセル 2.5Y9/1)
ハンドル	型式:H-85 メーカー:日東工業 キーNo.200
名称銘板	なし
備考	

注1. 扉開閉及びメンテナンスのためサービススペースを設けてください。



作成日付 ISSUED		改定日付 REVISED		TITLE	
10-06-24				CB型空調システム制御ボックス 外形図	
SCALE NTS	三菱電機エンジニアリング株式会社			DRW. NO.	PAGE
	32302665			REV.	1/1

<配線要領図>

端子記号 名称	TB1 電源端子台	TB2 M-NET伝送線用端子台	TB4 外部入力端子台	HUB
制御 ボックス	端子ねじサイズ M4 	端子ねじサイズ M3.5 	端子ねじサイズ M4 	
—				
配線 接続先	単相AC100V 50/60Hz 	A B 室外機 M-NET 端子台(TB7)	最小負荷電流が10mA以下の接点をご使用ください。	統合管理パソコン(TG-2000) 等
配線仕様	線種: VVF, VVR 太さ: Φ1.6mm, Φ2.0mm	CPEVSΦ1.2-1P CVVS1.25mm ² -2C, CVVS2.0mm ² -2C	CPEVΦ0.9-1P	LANストレートケーブル 100Base-Tx (カテゴリ5以上)
点数	1点	1点	1点	最大7点
説明	下記注記に従い配線してください。		<動作> 接点 緊急停止入力 開 通常 閉 緊急停止	<入力信号> 無電圧接点 (ボックス内部印加電圧: DC24V)
				<制御ボックス内LANポート使用数> 集中コントローラGB-50AD ... 1点 <カスケード接続について> 規定に従い接続してください。 制限を越えた接続をすると 正しく通信できないことがあります。

注) 電源には以下の機器を使用してください。

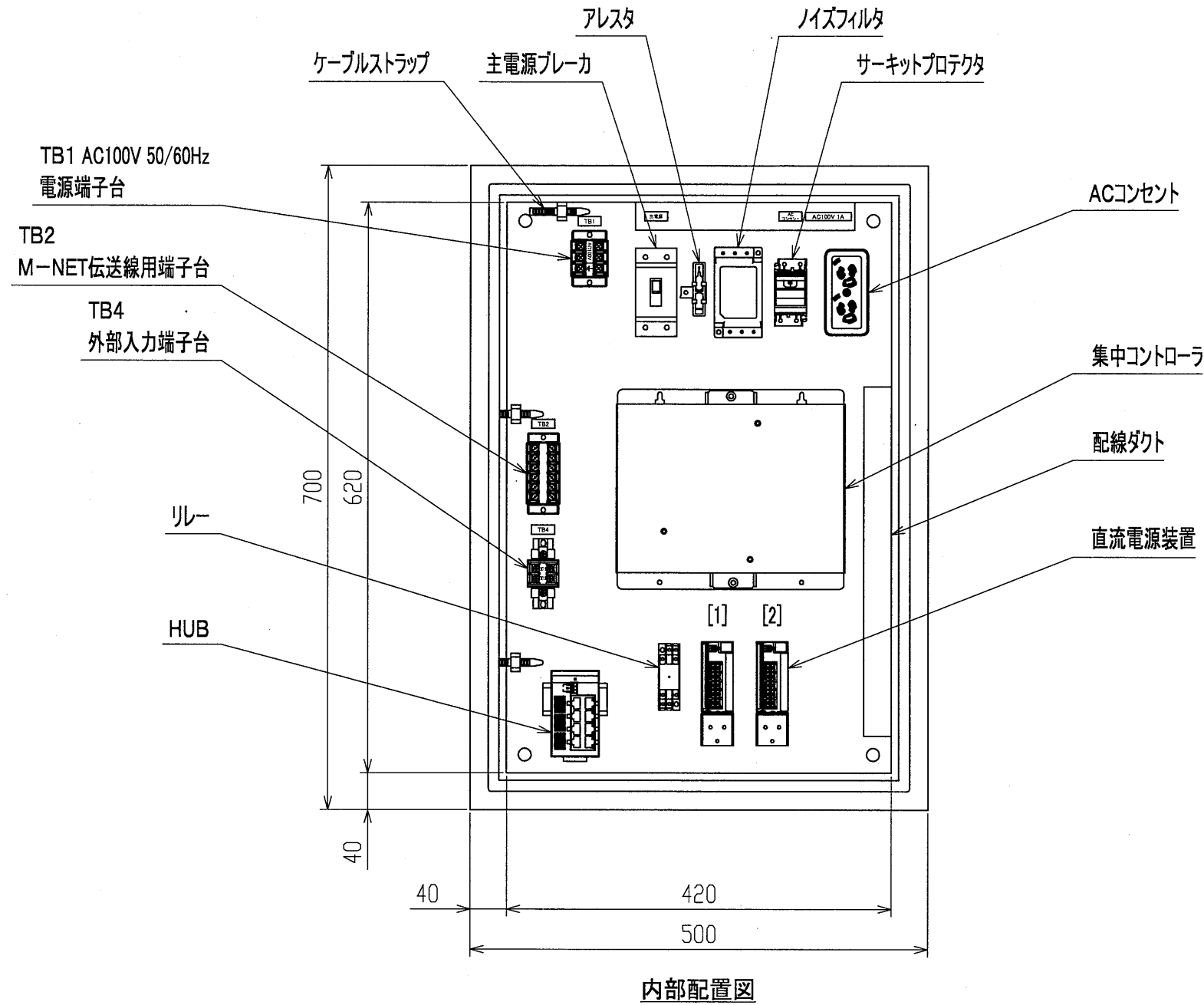
漏電遮断器 *1	手元開閉器 *2		配線用遮断器	接地線太さ
	開閉器容量	過電流保護器		
15A 30mAまたは100mA0.1s以下	15A	15A	15A	2mm ² 以上

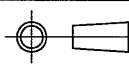

*1 漏電遮断器で地絡保護専用のものは、手元開閉器または配線用遮断器を組み合わせで使用してください。
*2 過電流保護器はB種ヒューズを使用する場合について示します。

	作成日付 ISSUED	改定日付 REVISED	TITLE CB型空調システム制御ボックス 機外配線図
DIM mm	13-10-01		
SCALE NTS	三菱電機エンジニアリング株式会社	DRW. NO. 32303872	REV. PAGE 1/1

<注>

1. []は同一機器の機器番号を示す。
(例) [1]
2. 製造過程において機器の取付位置や配線ダクトの大きさ等、変更することがあります。



	作成日付 ISSUED	改定日付 REVISED	TITLE		
	13-10-01		CB型空調システム制御ボックス 内部配置図		
SCALE NTS	 三菱電機エンジニアリング株式会社		DRW. NO.	REV.	PAGE
			32303873		1/1