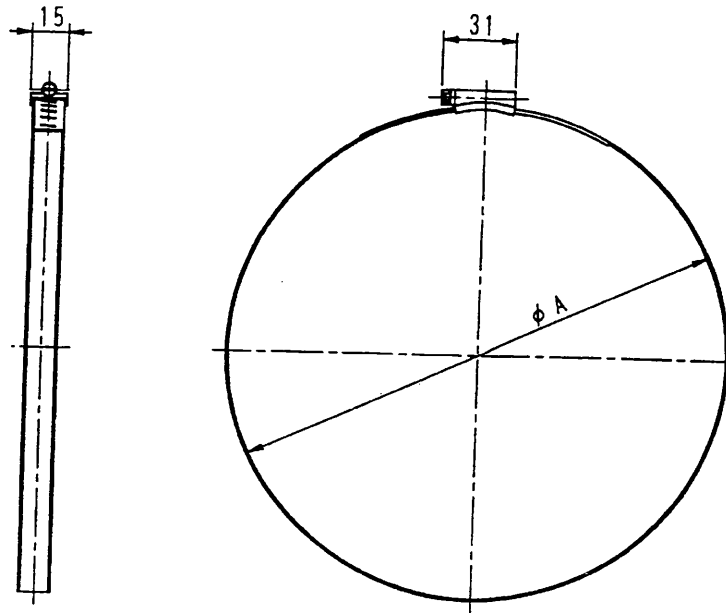
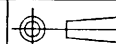


仕様  
 材質：冷間圧延鋼板  
 表面処理：ユニクロめっき



品番	A
CHC 75	70~85

改定 CHANGE



MITSUBISHI ELECTRIC CORPORATION

CHC75

DIM. IN

作成日付 DATE 02 - 7 - 22

承認 APPROVED

ダクト止めバンド(φ75) 外形図

尺度 SCALE

作成 DRAWN

USER b FILE A001

≠ NTS

検査 CHECKED

設計 DESIGNED

W649712

PAGE /