
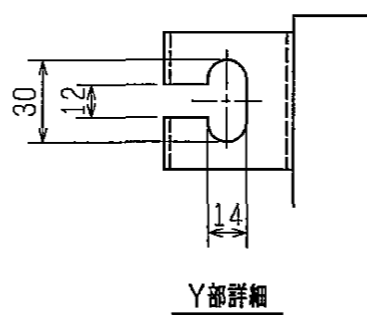
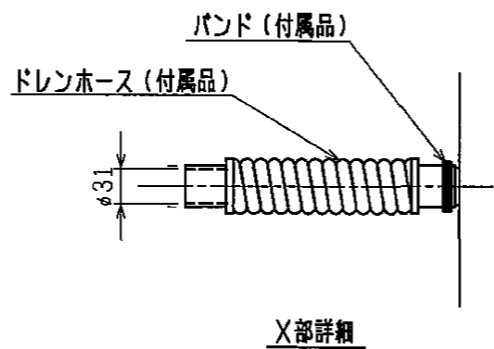


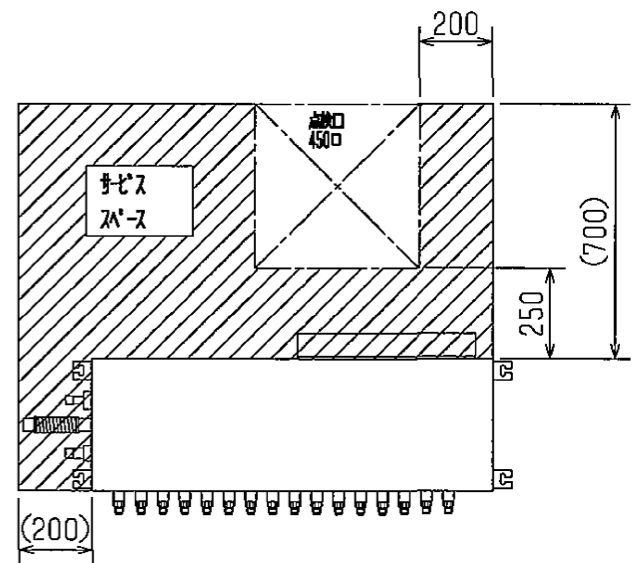
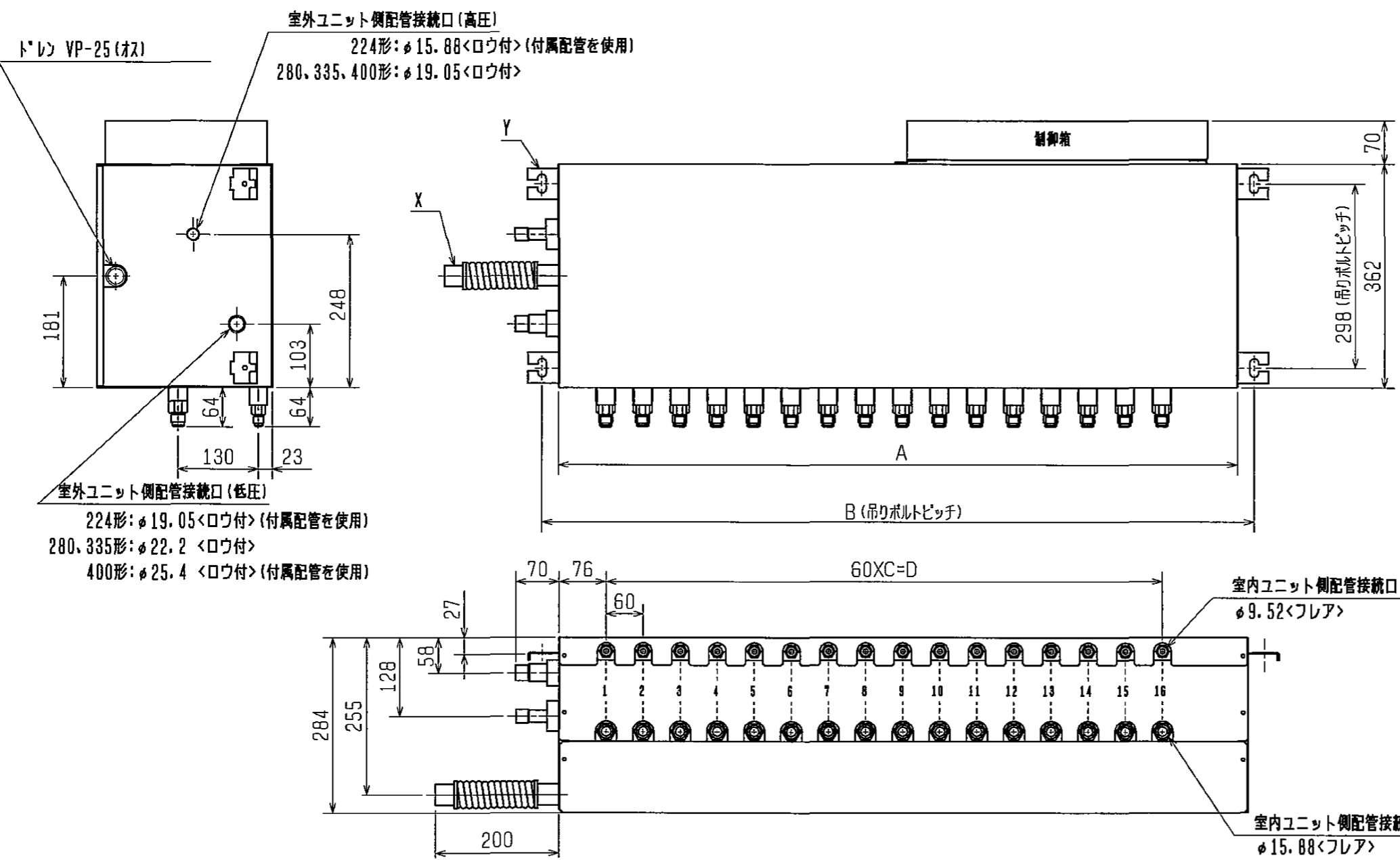
| パッケージエアコン 仕様書 (分流通ローラ) |  |  |   |  |
|------------------------|--|--|---|--|
| 形名                     | CMB-P1010G   |  | 台数  |  |
|                        |  |  | 記号  |  |
| 分岐口数                   |  | 10   |   |  |
| 電源                     |  | 単相 200V 50Hz   |   |  |
| 電気特性                   | 消費電力   | kW   | 冷房：0.162 暖房：0.078   |  |
|                        | 運転電流   | A  | 冷房：0.81 暖房：0.39   |  |
| 外装                     |  | 溶融亜鉛メッキ鋼板  |   |  |
| 1分岐当り接続可能<br>室内ユニット    |  | P160形以下<br>・1回路当りの室内ユニット容量合計がP161以上の場合は合流管（別売）を使用して2口を合流。<br>・P56形以下の室内ユニットを接続の場合はレデューサ（付属品）を使用。 |   |  |
| 外形寸法                   | 高さ   | mm   | 284   |  |
|                        | 幅  | mm   | 648   |  |
|                        | 奥行   | mm   | 362+70（制御箱）   |  |
| 接続配管                   | 室外<br>ユニット側  | 低圧管  | φ19.05（室外ユニット P224形） ロウ付接続<br>φ22.2（室外ユニット P280・P335形） ロウ付接続<br>φ25.4（室外ユニット P400形） ロウ付接続 |  |
|                        |  | 高圧管  | φ15.88（室外ユニット P224形） ロウ付接続<br>φ19.05（室外ユニット P280・P335・P400形） ロウ付接続                        |  |
|                        | 室内<br>ユニット側  | 液配管  | φ9.52（レデューサ（付属品）使用時φ6.35、合流管（別売品）使用時φ12.7）フレア接続   |  |
|                        |  | ガス配管   | φ15.88（レデューサ（付属品）使用時φ12.7、合流管（別売品）使用時φ19.05）フレア接続   |  |
| ドレン配管                  |  | VP-25  |   |  |
| 質量                     |  | kg   | 39  |  |
| 機外配線                   | 最小電線太さ   | φ1.6mm   |   |  |
|                        | 配線用遮断器   | 20A  |   |  |
| 別売部品                   |  | 合流配管キット、ドレンアップメカ、分岐管、バルブキット  |   |  |
| 付属品                    |  | ドレン接続管（フレキホース、断熱材）、レデューサ、接続配管  |   |  |
| 特記事項、標準外仕様等            |  |  |   |  |
| 注意事項                   | 1. 本ユニットに接続可能な室外ユニットは、R410A対応シティマルチR2（P400形以下）です。<br>2. 現地配管の断熱工事及びユニット設置方法については、据付説明書に従って実施してください。<br>3. 本ユニットは屋内設置専用ユニットです。<br>4. ユニットから発生する音（冷媒音）の影響のない場所に設置してください。 |  |   |  |

|  |         |            |              |  |
|--|---------|------------|--------------|--|
| パッケージエアコン 仕様書 (分流通ローラ)   | 形名      | CMB-P1010G |              |  |
|  三菱電機株式会社 | 04-1-23 | 仕様書番号      | WYNCO-6996-5 |  |



- <付属品>
- ・冷媒<低圧側>接続管 (大、小) . . . 2個
  - ・冷媒<高圧側>接続管 . . . 1個
  - ・レギュレータ (大、小) . . . 分岐口数分
  - ・ドレンホース . . . 1個
  - ・ホースバンド . . . 1個
  - ・パンタイ . . . 1本

注1. 吊りボルト (φ10), ワッシャ (M10), ナット (M10) は現地で手配して下さい。  
 注2. サービススペースは下記による。  
 (サービススペースは出来るだけ、配管、ダクト等通さない様注意して下さい。)  
 なお、下記サービススペース内の点検口 (450口) は、サービスに必要な開口であり、製品を降ろすには別途開口が必要です。



|            | A    | B    | C  | D   |
|------------|------|------|----|-----|
| CMB-P104G  | 648  | 702  | 3  | 180 |
| CMB-P105G  |      |      | 4  | 240 |
| CMB-P106G  |      |      | 5  | 300 |
| CMB-P108G  |      |      | 7  | 420 |
| CMB-P1010G | 1098 | 1152 | 9  | 540 |
| CMB-P1013G |      |      | 12 | 720 |
| CMB-P1016G |      |      | 15 | 900 |

|           |                |                 |  |      |      |
|-----------|----------------|-----------------|--|------|------|
|           | 作成日付<br>ISSUED | 改定日付<br>REVISED | TITLE  |      |      |
|           | 2004-01-09     | 2004-06-23      | CMB-P104・105・106・108・1010・1013・1016G<br>インバータマルチエアコン フリープランシステム<br>R410A対応分流通制ローラ外形図 |      |      |
| SCALE NTS | 三菱電機株式会社       |                 | DRW. NO.   | REV. | PAGE |
|           |                |                 | W656816  | B    | 1/1  |

(記号説明)

| 記号               | 名称                 |
|------------------|--------------------|
| TR               | トランス               |
| TH11, 12, 15, 16 | サーミスタセンサ           |
| LEV1, 3          | 膨張弁                |
| PS1, 3           | 圧力センサ              |
| REL. B           | リレーキバン             |
| CONT. B          | 分流コントロールキバン        |
| TB01             | 端子台 (電源用)          |
| TB02             | 端子台 (伝送用)          |
| SV1~10A, B, C    | 電磁弁                |
| SVM1             | 電磁弁                |
| T1~10            | 閉端接続子              |
| F01              | ヒューズ (AC250V 6.3A) |

注1. TB02は伝送用端子台です。

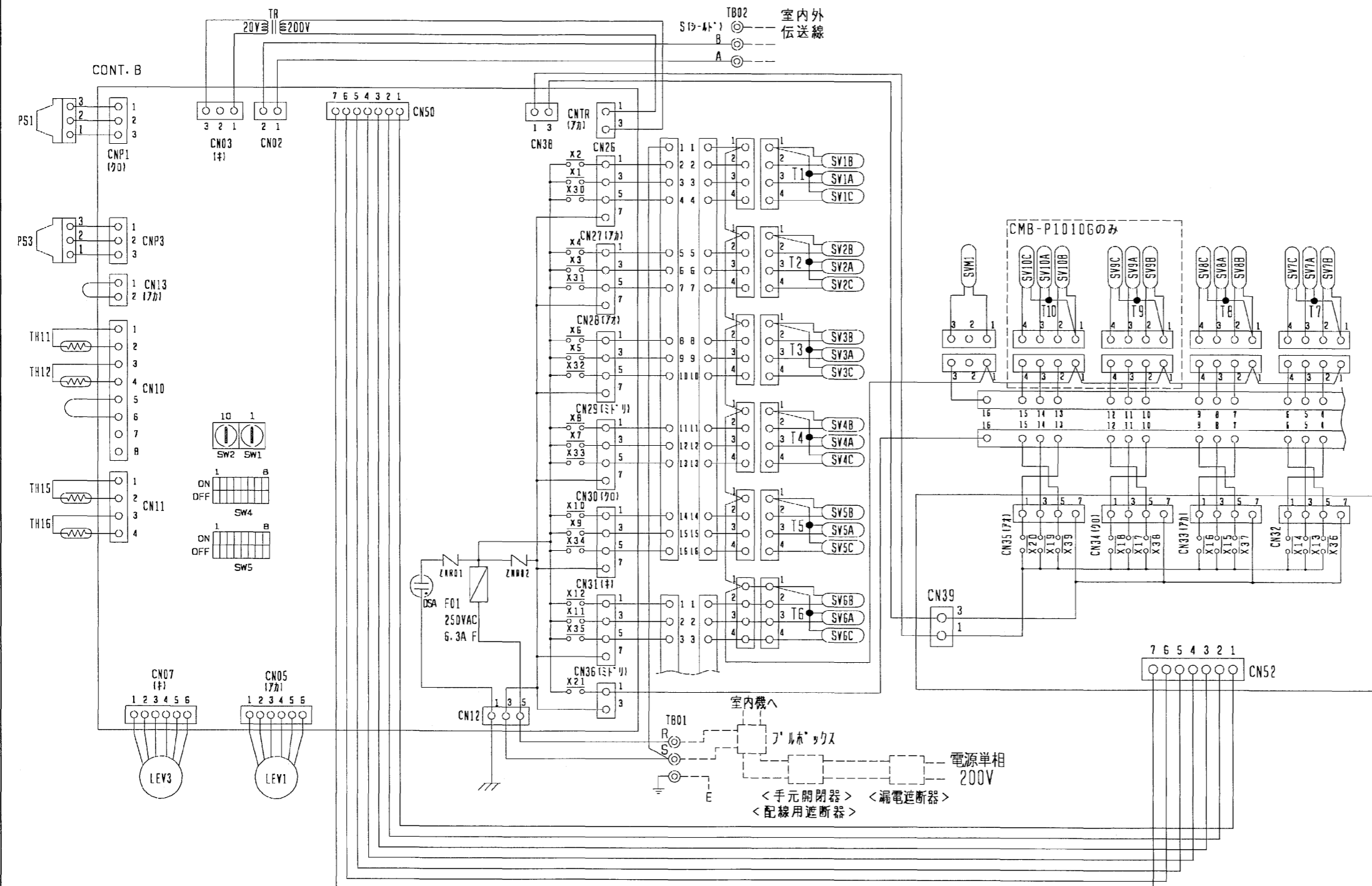
動力線は絶対に接続しないでください。

注2. 分流コントロールキバンのスイッチの初期設定値は次の通りです。

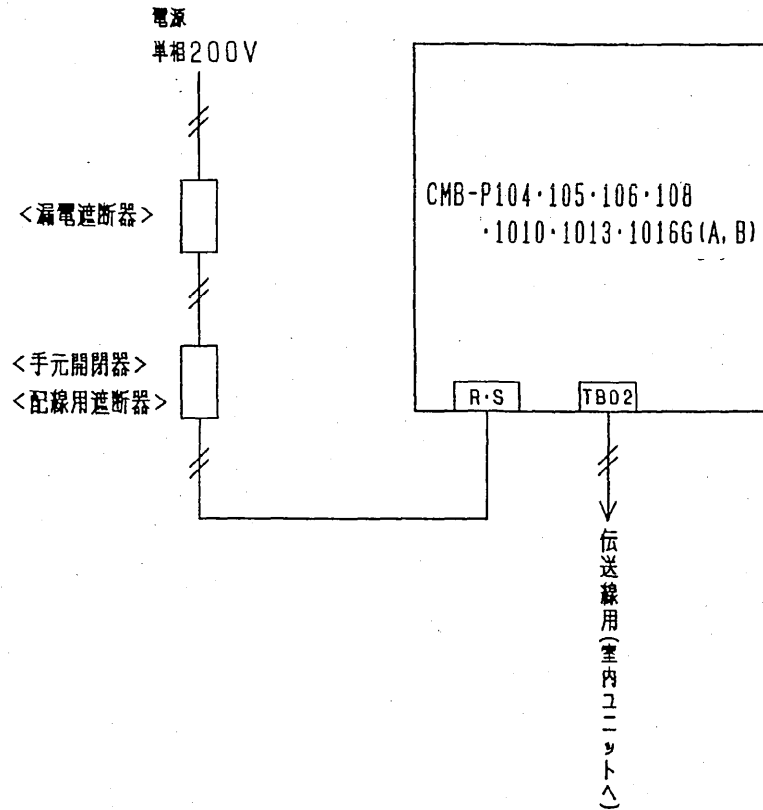
SW1: 0

SW2: 0

注3. F01のヒューズを交換時、6Aまたは、6.3Aのヒューズを使用してください。



|           |                |                 |   |
|-----------|----------------|-----------------|---|
|           | 作成日付<br>ISSUED | 改定日付<br>REVISED | TITLE<br>CMB-P108・1010G   |
|           | DIM. mm        | 2005-06-03      | 2005-06-03  |
| SCALE NTS | 三菱電機株式会社       |                 | インバータマルチエアコン フリープランシステム<br>分流コントロール電気配線図<br>DRW. NO. W663383<br>REV. PAGE 1/1 |



注. □印は端子番号又は端子合記号を示します。

電源線

| 電源太さ<mm><br><必要最小サイズ> | 手元開閉器        |                  | 配線用<br>遮断器<br><A> | 漏電遮断器<br>*1, *2   |
|-----------------------|--------------|------------------|-------------------|-------------------|
|                       | 開閉器容量<br><A> | 過電流保護器 *3<br><A> |                   |                   |
| 1.6mm                 | 15           | 15               | 15                | 20A 30mA 0.1sec以下 |

伝送線

| 伝送用配線太さ<br><mm> |
|-----------------|
| 1.25<br>シールド線   |

- \*1 電源には必ず漏電遮断器を取付けてください。
- \*2 漏電遮断器で地絡保護専用のものは、手元開閉器または配線用遮断器を組み合わせて使用してください。
- \*3 過電流保護器は日種ヒューズを使用する場合について示します。

|           |                |                 |   |      |      |
|-----------|----------------|-----------------|---|------|------|
|           | 作成日付<br>ISSUED | 改定日付<br>REVISED | TITLE<br>CMB-P104-105-106-108-1010-1013-1016G(A, B)<br>インバータ用子機用フリーランシステム<br>R410A対応分流通制電源配線接続図 |      |      |
| DIM mm    | 2004-01-13     | 2004-01-13      | DRW. NO.  | REV. | PAGE |
| SCALE NTS | 三菱電機株式会社       |                 | W901614   |      | 1/1  |