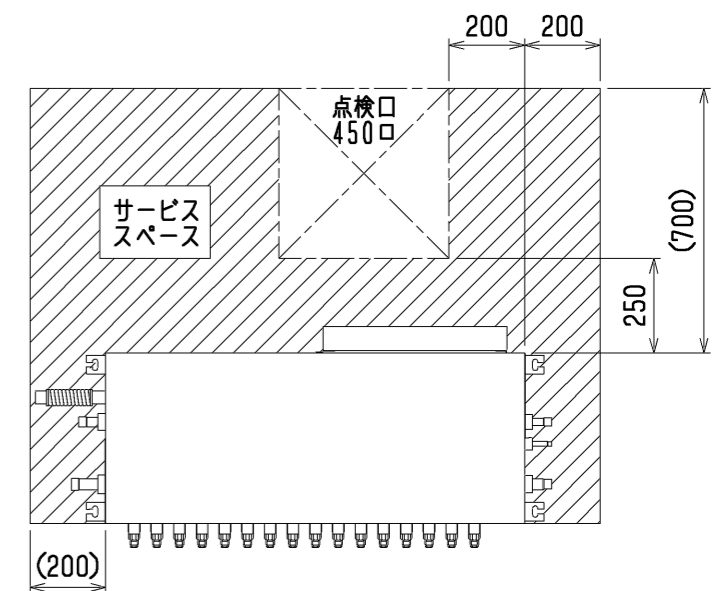
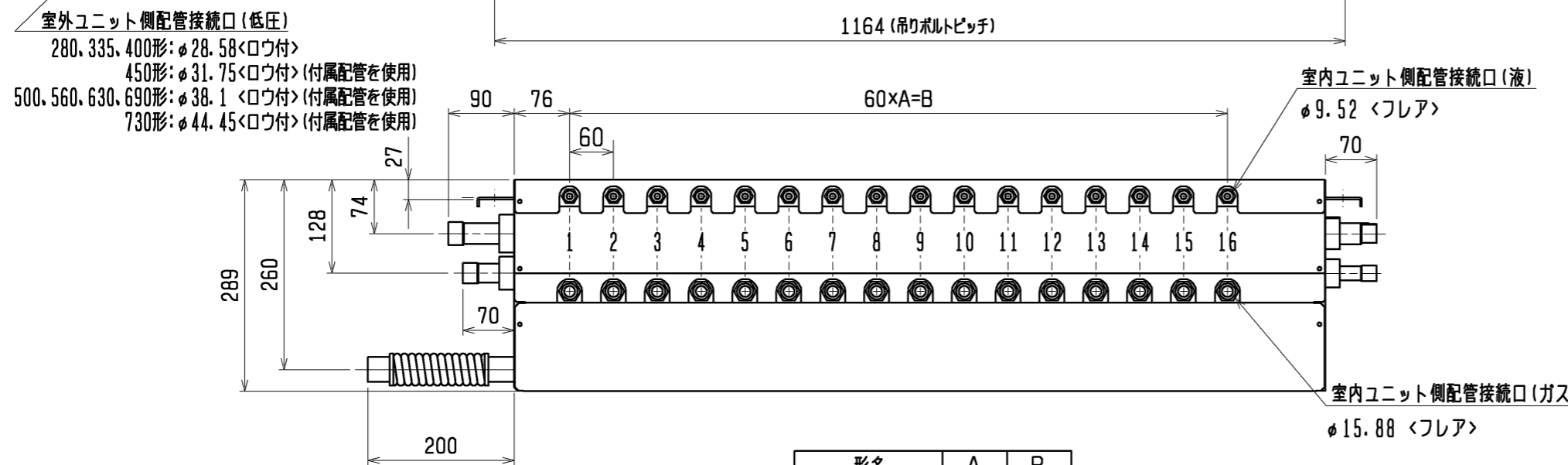
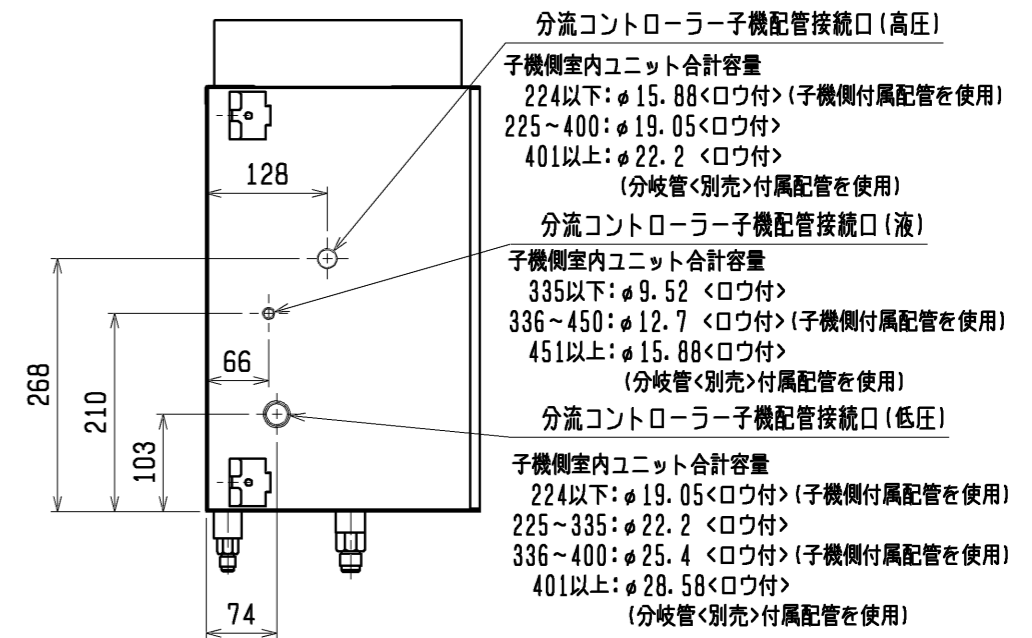
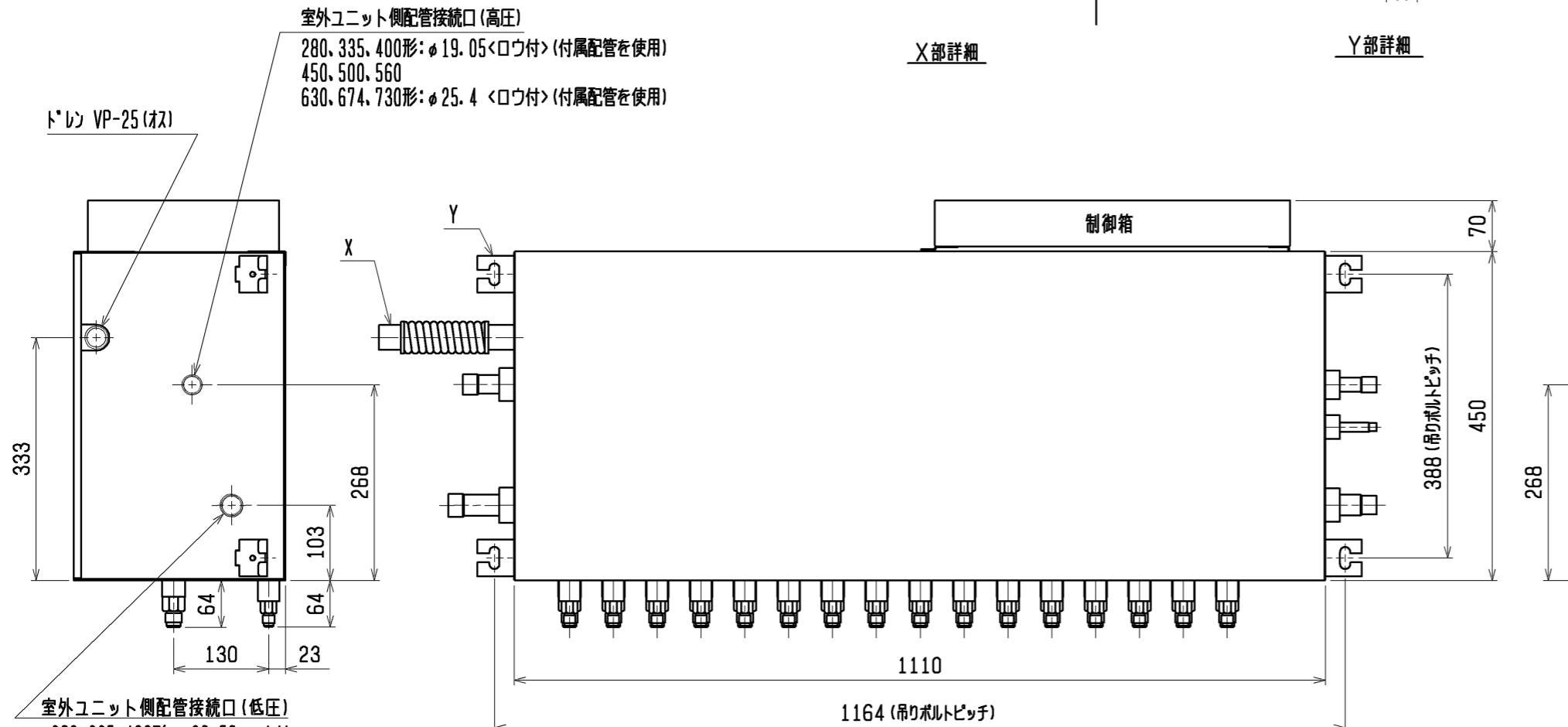


- <付属品>
- ・冷媒<低圧側>接続管・・・3個
  - ・冷媒<高圧側>接続管(大、小)・・・2個
  - ・レギュサ(大、小)・・・分岐口数分
  - ・ドレンホース・・・1個
  - ・ホースバンド・・・1個
  - ・パンタイ・・・1本

- 注1. 吊りボルト(φ10)、ワッシャ(M10)、ナット(M10)は現地にて手配して下さい。  
 2. サービススペースは下記による。  
 (サービススペース部は出来るだけ、配管、ダクト等通さない様注意して下さい。)  
 なお、下記サービススペース内の点検口(450口)は、サービスに必要な開口であり、製品を降ろすには別途開口が必要です。  
 3. 分流コントローラー子機を接続する場合は、外形図を確認の上、別途スペースを確保して下さい。  
 4. 出荷時、室内ユニット側配管接続口には、キャップ、フレアナットを取り付けています。



室外ユニット側配管接続口(高圧)  
 280, 335, 400形: φ19.05<ロウ付>(付属配管を使用)  
 450, 500, 560  
 630, 674, 730形: φ25.4<ロウ付>(付属配管を使用)

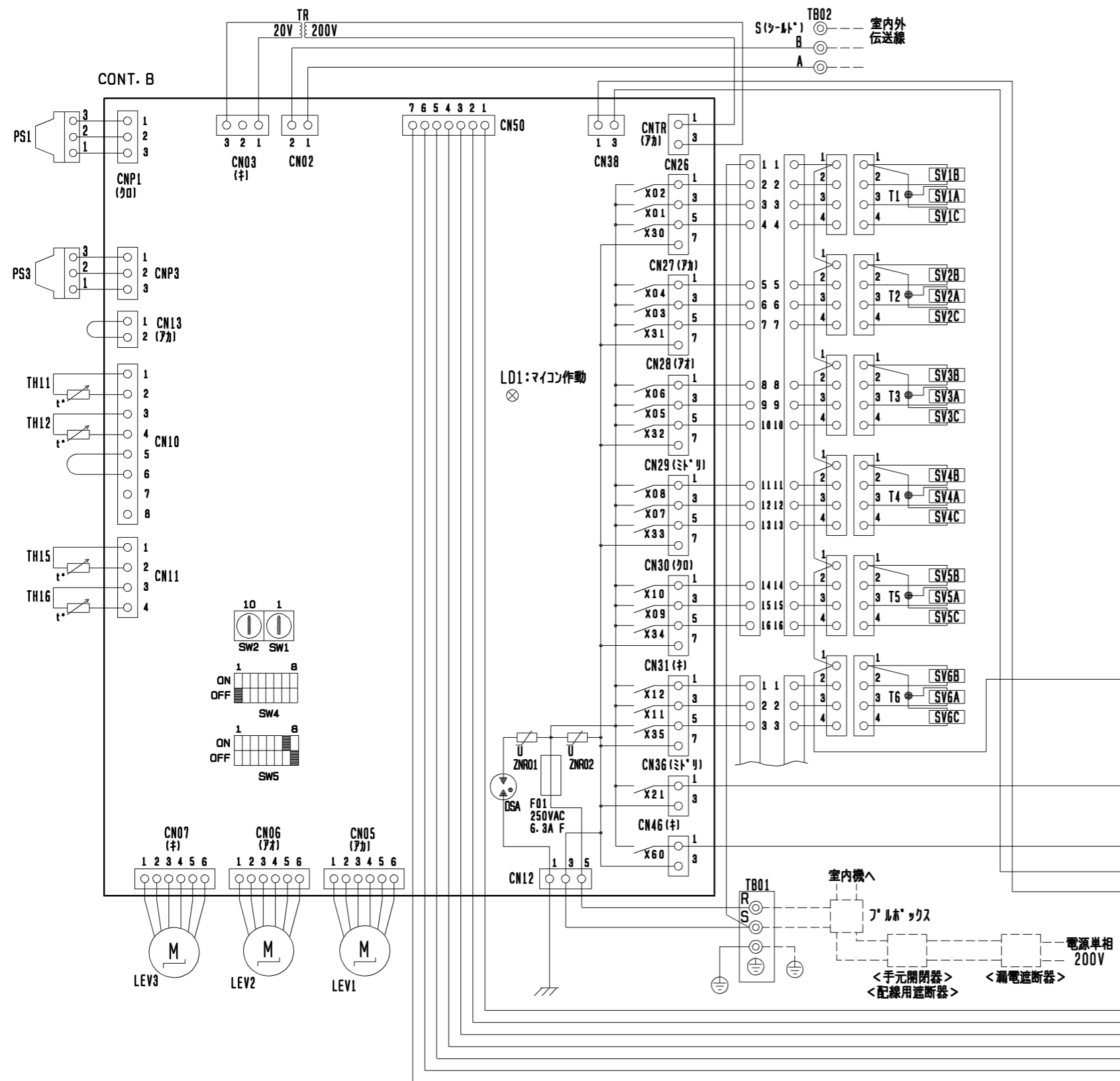
室外ユニット側配管接続口(低圧)  
 280, 335, 400形: φ28.58<ロウ付>  
 450形: φ31.75<ロウ付>(付属配管を使用)  
 500, 560, 630, 690形: φ38.1<ロウ付>(付属配管を使用)  
 730形: φ44.45<ロウ付>(付属配管を使用)

室内ユニット側配管接続口(液)  
 φ9.52<フレア>

室内ユニット側配管接続口(ガス)  
 φ15.88<フレア>

形名	A	B
CMB-RP108GA	7	420
CMB-RP1010GA	9	540
CMB-RP1013GA	12	720
CMB-RP1016GA	15	900

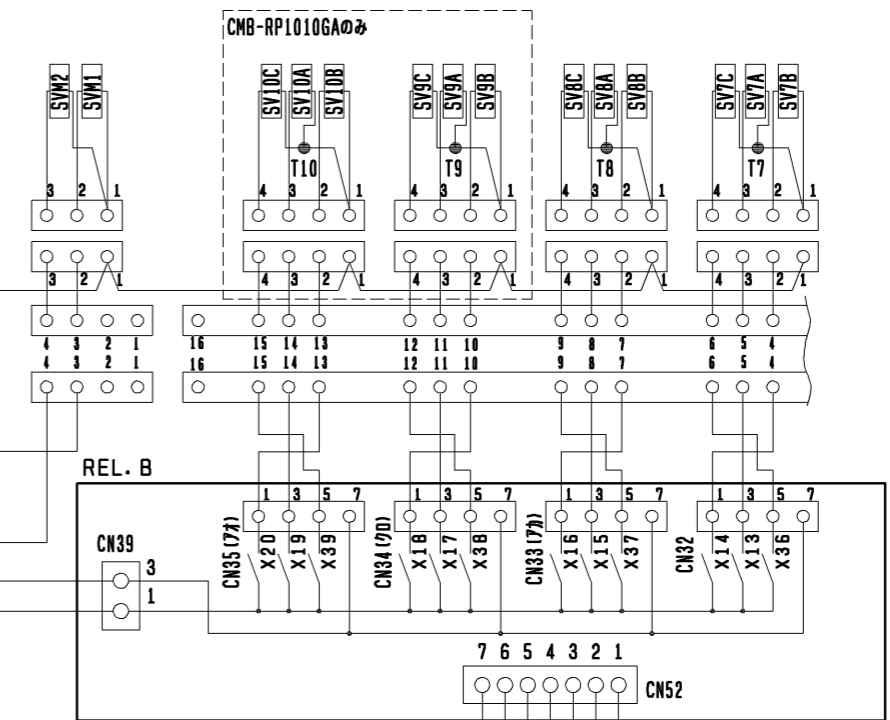
	作成日付 ISSUED	改定日付 REVISED	TITLE		
	10-07-20	10-08-06	CMB-RP108・1010・1013・1016GA インバータマルチエアコン フリープランシステム 分流コントローラー親機外形図		
DIM. mm	SCALE NTS	三菱電機株式会社		DRW. NO.	REV. PAGE
				WKD94G338	A 1/1



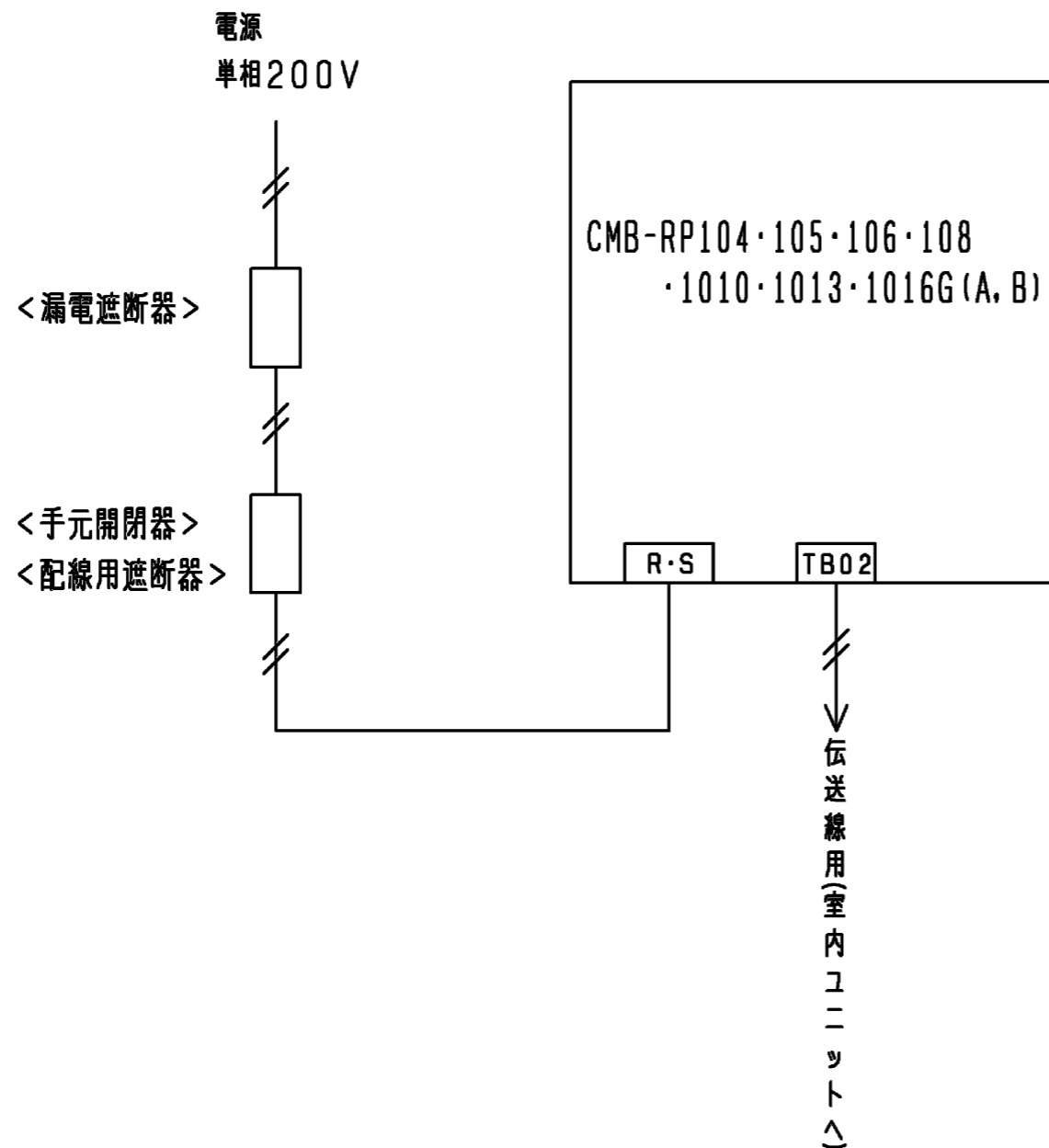
- 注1. TB02は伝送用端子台です。  
動力線は絶対に接続しないでください。
2. 分流コントローラキパンのスイッチの初期設定値は次の通りです。  
SW1:0  
SW2:0
3. F01のヒューズを交換時、6Aまたは、6.3Aのヒューズを使用ください。

(記号説明)

記号	名称
TR	トランス
TH11, 12, 15, 16	サーミスタセンサ
LEV1~3	膨張弁
PS1, 3	圧力センサ
REL. B	リレーキパン
CONT. B	分流コントローラキパン
TB01	端子台 (電源用)
TB02	端子台 (伝送用)
SV1~10A, B, C	電磁弁
SVM1, 2	電磁弁
T1~10	閉端接続子
F01	ヒューズ (AC250V 6.3A)



	作成日付 ISSUED	改定日付 REVISED	TITLE CMB-RP108・1010GA インバータマルチエアコン フリープランシステム 分流コントローラ電気配線図		
	10-07-20		DRW. NO. WKD94G346	REV.	PAGE 1/1
SCALE NTS	三菱電機株式会社				



注. □印は端子番号又は端子台記号を示します。

電源線

電源太さ<mm> <必要最小サイズ>	手元開閉器		配線用遮断器 <A>	漏電遮断器 *1, *2
	開閉器容量 <A>	過電流保護器 *3 <A>		
1.6mm	15	15	15	20A 30mA 0.1sec以下

伝送線

伝送用配線太さ <mm>
1.25 シールド線

- \*1 電源には必ず漏電遮断器を取付けてください。
- \*2 漏電遮断器で地絡保護専用のものは、手元開閉器または配線用遮断器を組み合わせで使用してください。
- \*3 過電流保護器は日種ヒューズを使用する場合について示します。

	作成日付 ISSUED	改定日付 REVISED	TITLE CMB-RP104・105・106・108・1010・1013・1016G(A, B) インバータマルチエアコン フリーランシステム R410A対応分流コントロール電源配線接続図
DIM. mm	10-07-09		
SCALE NTS	三菱電機株式会社	DRW. NO. WKB94U673	REV. PAGE 1/1