

パッケージエアコン 仕様書 (分流通ローラ)				
形名	CMB-P1010GA	台数		記号

分岐口数		10		
電源		単相 200V 60Hz		
電気特性	消費電力	kW	冷房：0.138 暖房：0.066	
	運転電流	A	冷房：0.69 暖房：0.33	
外装		溶融亜鉛メッキ鋼板		

1分岐当り接続可能 室内ユニット		P160形以下 ・1回路当りの室内ユニット容量合計がP161以上の場合は合流管（別売）を使用して2口を合流。 ・P56形以下の室内ユニットを接続の場合はレデューサ（付属品）を使用。		
---------------------	--	--	--	--

外形寸法	高さ	mm	289	
	幅	mm	1110	
	奥行	mm	450+70（制御箱）	

接続配管	室外 ユニット側	低压管	ϕ 19.05（室外ユニット P224形）ロウ付接続 ϕ 22.2（室外ユニット P280・P335形）ロウ付接続 ϕ 25.4（室外ユニット P400形）ロウ付接続 ϕ 28.58（室外ユニット P450形・P500形・P560形・P630形・P674形・P730形）ロウ付接続	
		高压管	ϕ 15.88（P224形）ロウ付接続 ϕ 19.05（P280・P335・P400形）ロウ付接続 ϕ 22.2（P450形・P500形・P560形）ロウ付接続 ϕ 25.4（P630形・P674形・P730形）ロウ付接続	
	室内 ユニット側	液配管	ϕ 9.52（レデューサ（付属品）使用時 ϕ 6.35、合流管（別売品）使用時 ϕ 12.7）フレア接続	
		ガス配管	ϕ 15.88（レデューサ（付属品）使用時 ϕ 12.7、合流管（別売品）使用時 ϕ 19.05）フレア接続	
	分流通ローラ 子機側	低压ガス管	ϕ 19.05（分流通ローラ子機接続室内ユニット合計容量P224形以下） ϕ 22.2（分流通ローラ子機接続室内ユニット合計容量P225形～P335形以下） ϕ 25.4（分流通ローラ子機接続室内ユニット合計容量P336形～P400形）	
		高压ガス管	ϕ 15.88（分流通ローラ子機接続室内ユニット合計容量P224形以下） ϕ 19.05（分流通ローラ子機接続室内ユニット合計容量P225形～P400形）	
		液管	ϕ 9.52（分流通ローラ子機接続室内ユニット合計容量P335形以下） ϕ 12.7（分流通ローラ子機接続室内ユニット合計容量P336形～P400形）	

ドレン配管		VP-25		
-------	--	-------	--	--

質量		kg	49	
----	--	----	----	--

機外配線	最小電線太さ	ϕ 1.6mm		
	配線用遮断器	20A		


別売部品		合流配管キット、ドレンアップメカ、分岐管、バルブキット		
------	--	-----------------------------	--	--

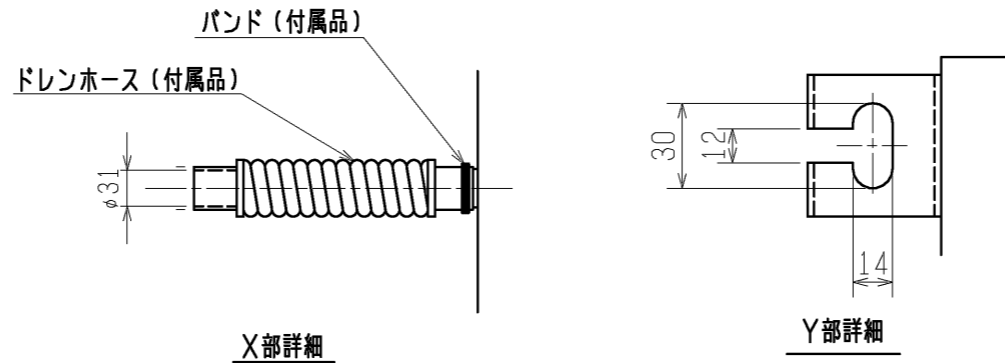
付属品		ドレン接続管（フレキホース、断熱材）、レデューサ、接続配管		
-----	--	-------------------------------	--	--

特記事項、標準外仕様等				
-------------	--	--	--	--

注意事項	1. 本ユニットに接続可能な室外ユニットは、R410A対応シティマルチR2です。			
	2. 分流通ローラ子機側室内ユニットの接続可能合計容量（子機2台接続時は2台分の合計）はP400形以下です。			
	3. P355形以下の室外ユニットと接続する場合、配管加工または配管部品（現地手配）により、配管接続してください。			
	4. 現地配管の断熱工事及びユニット設置方法については、据付説明書に従って実施してください。			
	5. 本ユニットは屋内設置専用ユニットです。			
	6. ユニットから発生する音（冷媒音）の影響のない場所に設置してください。			

パッケージエアコン 仕様書 (分流通ローラ)		形名	CMB-P1010GA	
------------------------	--	----	-------------	--

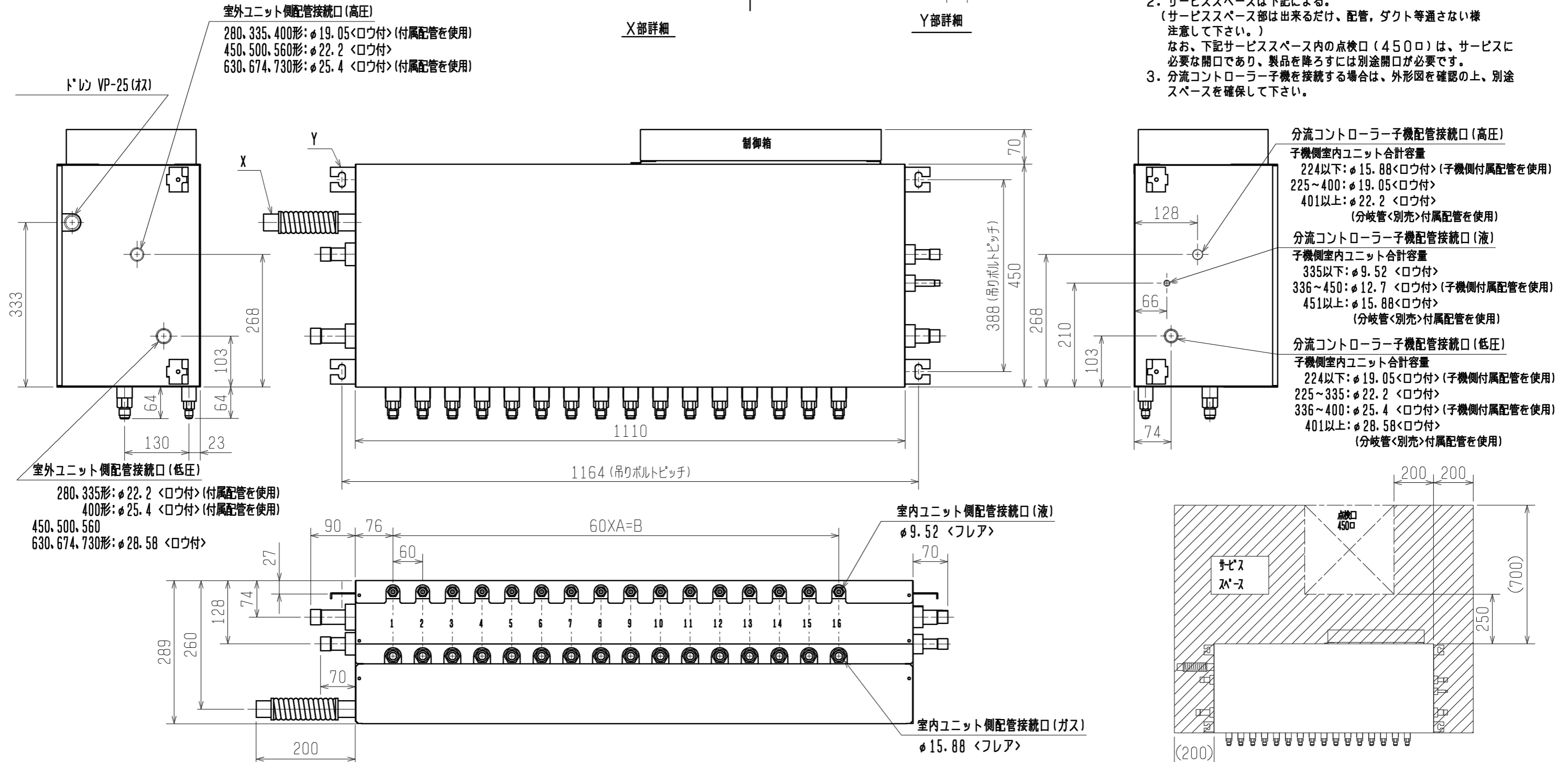
 三菱電機株式会社	04-1-23	仕様書番号	WYNCO-7000-6	
--	---------	-------	--------------	--



<付属品>

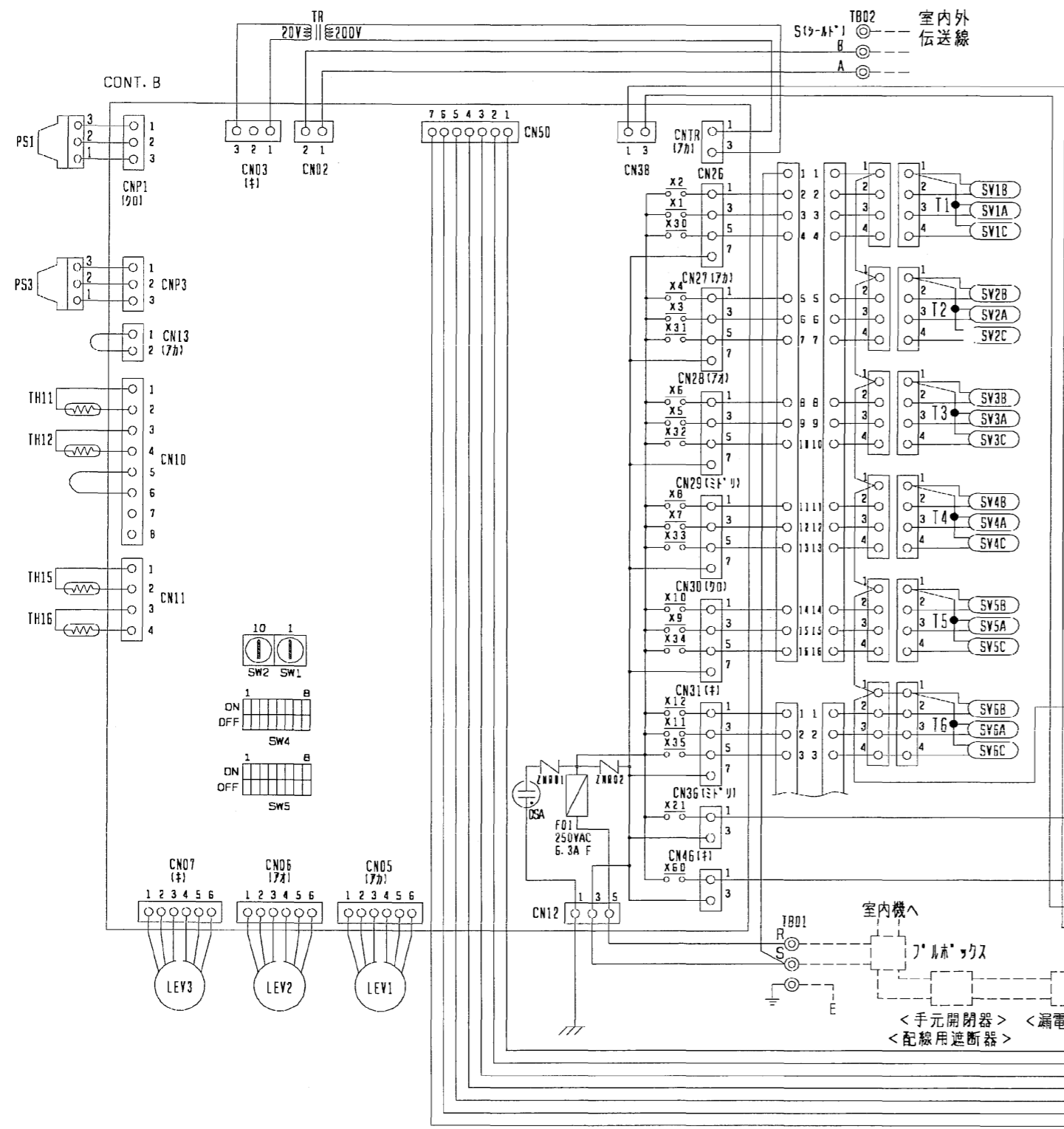
- ・冷媒<低圧側>接続管・・・2個
- ・冷媒<高圧側>接続管 (大、小)・・・2個
- ・レギュサ (大、小)・・・分岐口数分
- ・ドレンホース・・・1個
- ・ホースバンド・・・1個
- ・パンタイ・・・1本

- 注1. 吊りボルト (φ10), ワッシャ (M10), ナット (M10) は現地で手配して下さい。
- 注2. サービススペースは下記による。
(サービススペース部は出来るだけ、配管、ダクト等通さない様注意して下さい。)
- 注3. 分流コントローラー子機を接続する場合は、外形図を確認の上、別途スペースを確保して下さい。



	A	B
CMB-P108GA	7	420
CMB-P1010GA	9	540
CMB-P1013GA	12	720
CMB-P1016GA	15	900

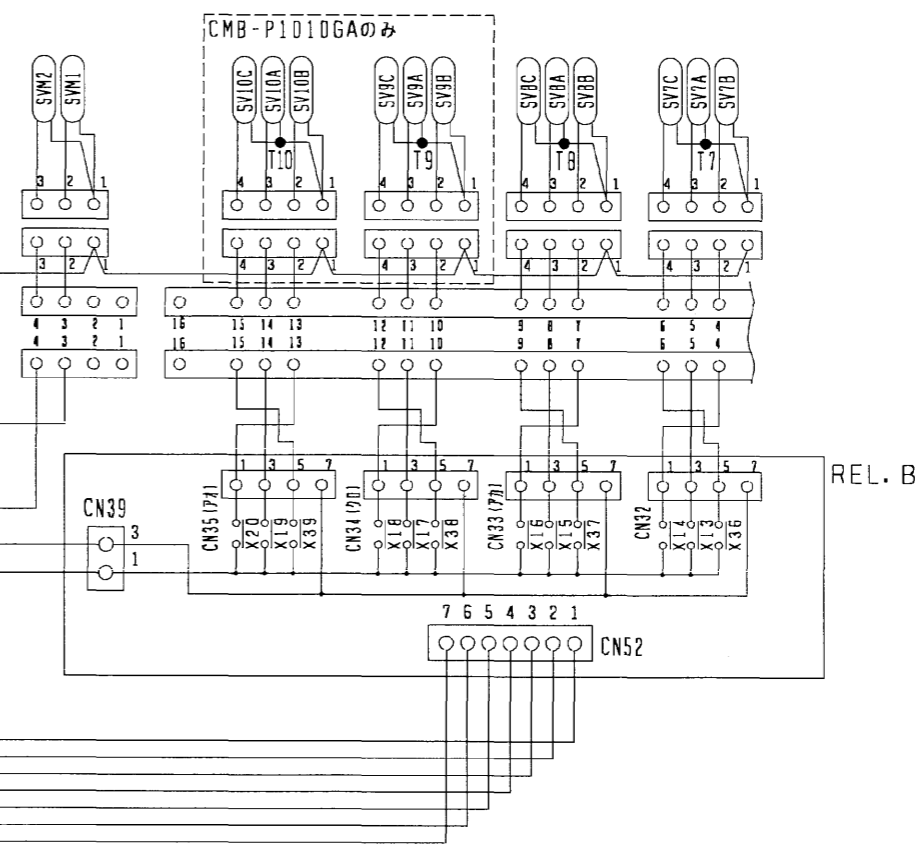
DIM.	mm	作成日付	改定日付	TITLE
		ISSUED	REVISED	
SCALE	NTS	04-01-09	07-05-29	CMB-P108・1010・1013・1016GA インバータマルチエアコン フリープランシステム R410A対応分流コントローラー親機外形図
三菱電機株式会社		DRW. NO.	REV.	PAGE
		W656815	C	1/1



- 注1. TBO2は伝送用端子台です。
動力線は絶対に接続しないでください。
2. 分流コントローラキバンのスイッチの初期設定値は次の通りです。
SW1:0
SW2:0
3. F01のヒューズを交換時、6Aまたは、6.3Aのヒューズを使用ください。

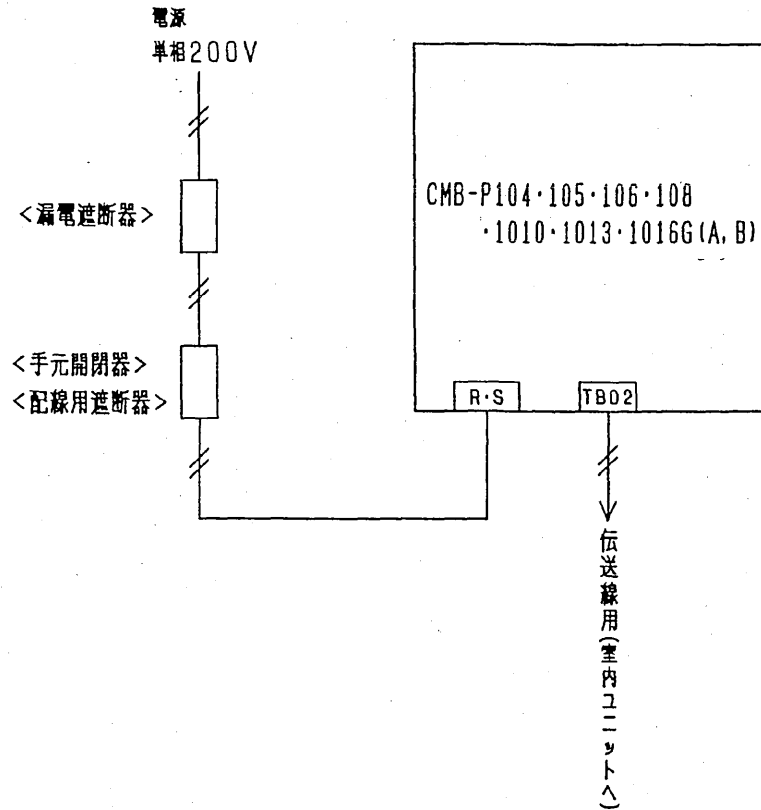
(記号説明)

記号	名称
TR	トランス
TH11, 12, 15, 16	サーミスタセンサ
LEV1~3	膨張弁
PS1, 3	圧力センサ
REL. B	リレーキバン
CONT. B	分流コントローラキバン
TBO1	端子台 (電源用)
TBO2	端子台 (伝送用)
SV1~10A, B, C	電磁弁
SVM1, 2	電磁弁
T1~10	閉端接続子
F01	ヒューズ (AC250V 6.3A)



室内機へ
フルモックス
電源単相 200V
<手元開閉器> <漏電遮断器>
<配線用遮断器>

DIM. mm	作成日付 ISSUED	改定日付 REVISED	TITLE CMB-P108・1010GA		
	2005-06-03	2005-06-03	インバータマルチエアコン フリープランシステム 分流コントローラ電気配線図		
SCALE NTS	三菱電機株式会社		DRW. NO. W663385	REV.	PAGE 1/1



注. □印は端子番号又は端子合記号を示します。

電源線

電源太さ <mm> <必要最小サイズ>	手元開閉器		配線用遮断器 <A>	漏電遮断器 *1, *2
	開閉器容量 <A>	過電流保護器 *3 <A>		
1.6mm	15	15	15	20A 30mA 0.1sec以下

伝送線

伝送用配線太さ <mm>
1.25 シールド線

- *1 電源には必ず漏電遮断器を取付けてください。
- *2 漏電遮断器で地絡保護専用のものは、手元開閉器または配線用遮断器を組み合わせて使用してください。
- *3 過電流保護器は日種ヒューズを使用する場合について示します。

	作成日付 ISSUED	改定日付 REVISED	TITLE CMB-P104-105-106-108-1010-1013-1016G(A, B) インバータ用子機用フリーランシステム R410A対応分流コントローラ電源配線接続図		
DIM. mm	2004-01-13	2004-01-13	DRW. NO.	REV.	PAGE
SCALE NTS	三菱電機株式会社		W901614		1/1