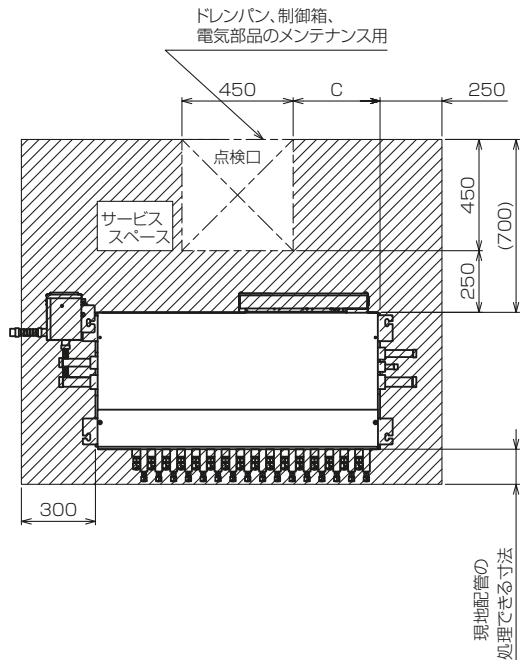
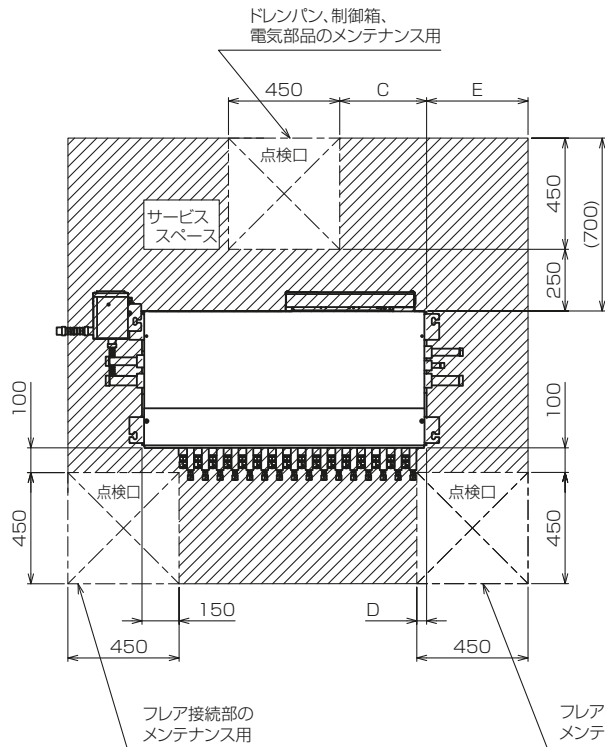


	A	B
CMB-P100JA1	927	903
CMB-P1012JA1	1151	1207
CMB-P1016JA1	1151	207

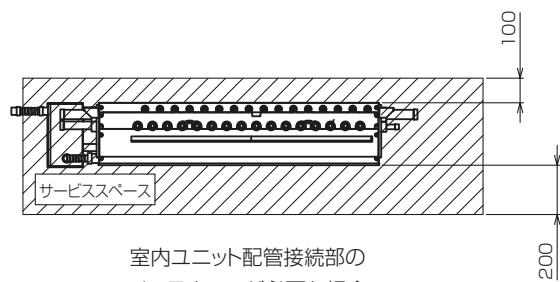
本図面の所有権は三菱電機株式会社にある。
THIS DOCUMENT IS THE PROPERTY OF MITSUBISHI ELECTRIC CORPORATION.

KB94C0R4

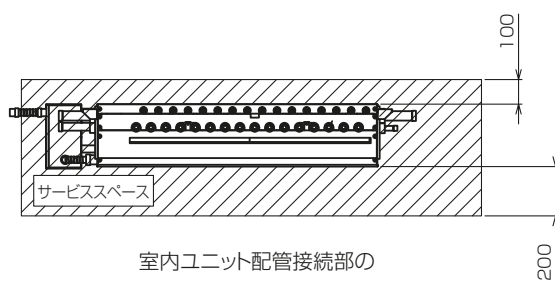
単位	スケール	作成日	形名	CMB-P1012JA1	
DIMENSIONS ARE IN MILLIMETERS	尺度 DO NOT SCALE	2019-04-15	インバータマルチエアコン フリープランシステム ドレンアップメカ組込 外形図		
三菱電機株式会社			図番	GA-CMBP1012JA1-D	副番
			頁	1/2	



CMB-P1012-1016JA1のみ



室内ユニット配管接続部のメンテナンスが必要な場合
(注2,3)



室内ユニット配管接続部のメンテナンスが不要な場合
(注2)

<付属品>

- ・リード線セット
 - ・リード線 2種類各1個
 - ・取付用ネジ(M5) 4個
 - ・ゴムブッシュ 1個
 - ・ケーブルストラップ 1個
- ・ドレンホースセット(分流コントローラー本体とドレンアップメカの接続用)
 - ・ドレンホース 1個
 - ・パイプカバー 1個
 - ・ホースバンド 2個
 - ・パンタイ 2個
- ・ドレンホースセット(ドレンアップメカ接続用)
 - ・ドレンホース 1個
 - ・パイプカバー 1個
 - ・塩ビパイプ 1個
 - ・ホースバンド 3個
 - ・パンタイ 2個
- ・取付用金具 2種類各1個

- 注1.吊りボルト(φ10)、ワッシャ(M10)、ナット(M10)は現地で手配してください。
- 注2.サービススペースは左記による。
(サービススペース部はできるだけ、配管、ダクト等通さない様注意してください。)
なお、サービススペース内の点検口(450口)は、サービスに必要な開口であり分流コントローラー本体を降ろすには別途開口が必要です。
- 注3.室内ユニット配管接続部のメンテナンスを行う場合は、室内ユニット配管接続側にも点検口(450口)を設けてください。
- 注4.ドレン配管の断熱については据付説明書を参照ください。
- 注5.本図はCMB-P1016JA1の場合です。

	C	D	E
CMB-P108JA1	240	—	250
CMB-P1012JA1	350	280	410
CMB-P1016JA1	350	40	410

本図面の所有権は三菱電機株式会社にある。
THIS DOCUMENT IS THE PROPERTY OF MITSUBISHI ELECTRIC CORPORATION.

KB94COR4

単位	スケール	作成日	形名	CMB-P1012JA1	
DIMENSIONS ARE IN MILLIMETERS	尺度 DO NOT SCALE	2019-04-15	インバータマルチエアコン フリープランシステム ドレンアップメカ組込 外形図		
三菱電機株式会社		図番	GA-CMBP1012JA1-D	副番	頁 2/2