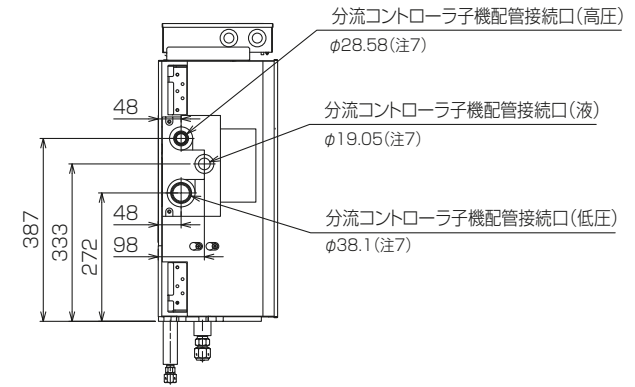
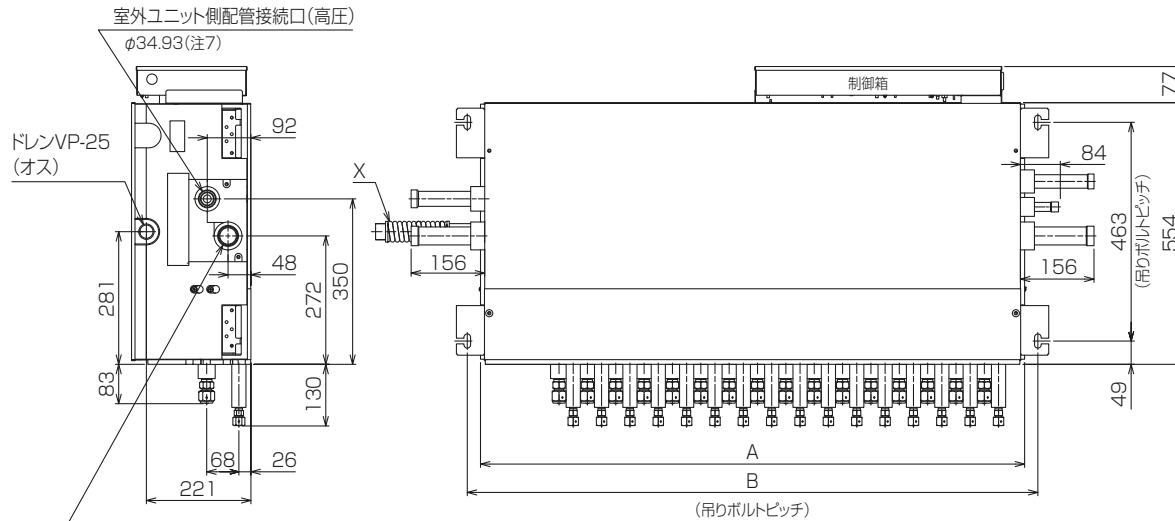
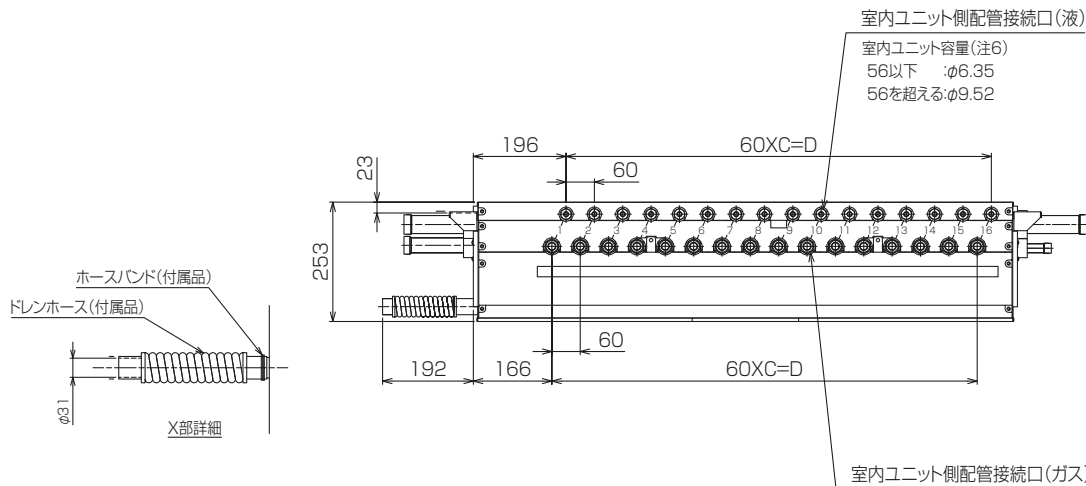
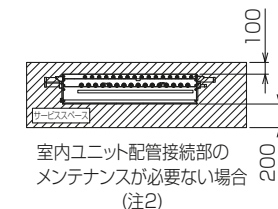
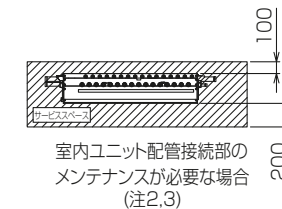
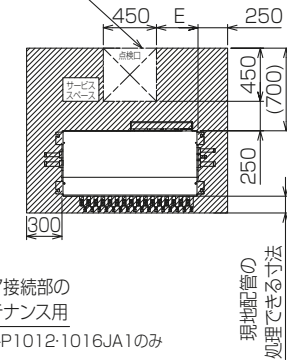
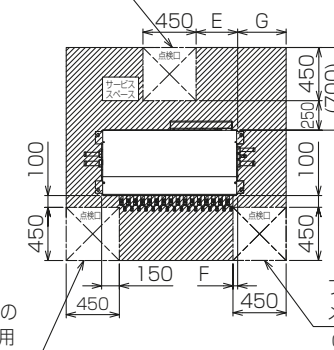


パッケージエアコン 仕様書 (分流コントローラ)						
形名	CMB-P1012JA1		台数		記号	
分岐口数			12			
電源			単相 200V 60Hz			
電気特性	消費電力	KW	冷房：0.165 暖房：0.08			
	運転電流	A	冷房：0.83 暖房：0.4			
外装			溶融亜鉛メッキ鋼板			
1分岐当り接続可能 室内ユニット			P90形以下 ・1回路当りの室内ユニット容量合計がP91以上の場合は合流管（別売部品）を使用して2口を合流。 ・P56形以下の室内ユニットを接続の場合はレデューサ（付属品）を使用。			
外形寸法	高さ	mm	253			
	幅	mm	1151			
	奥行	mm	554+77（制御箱）			
接続配管	室外 ユニット側	低压管	φ19.05（室外ユニット P224形）（レデューサ（付属品）使用）ろう付接続 φ22.2（室外ユニット P280形・P335形）（レデューサ（付属品）使用）ろう付接続 φ25.4（室外ユニット P400形）（レデューサ（付属品）使用）ろう付接続 φ28.58（室外ユニット P450形～P730形）（レデューサ（付属品）使用）ろう付接続 φ31.75（室外ユニット P775形～P900形）（レデューサ（付属品）使用）ろう付接続 φ38.1（室外ユニット P950～P1000形）（レデューサ（付属品）使用）ろう付接続			
		高压管	φ15.88（室外ユニット P224形）（レデューサ（付属品）使用）ろう付接続 φ19.05（室外ユニット P280形～P400形）（レデューサ（付属品）使用）ろう付接続 φ22.2（室外ユニット P450形～560形）（レデューサ（付属品）使用）ろう付接続 φ25.4（室外ユニット P630形～P730形）（レデューサ（付属品）使用）ろう付接続 φ28.58（室外ユニット P775形～P1000形）（レデューサ（付属品）使用）ろう付接続			
	室内 ユニット側	液配管	φ9.52（レデューサ（付属品）使用時φ6.35、合流管（別売部品）使用時φ9.52）フレア接続			
		ガス配管	φ15.88（レデューサ（付属品）使用時φ12.7、合流管（別売部品）使用時φ19.05）フレア接続			
	分流 コントローラ 子機側	低压ガス管	φ19.05（下流分流コントローラ子機接続室内ユニット合計容量P224形以下）（付属品使用） φ22.2（下流分流コントローラ子機接続室内ユニット合計容量P225形～P335形）（付属品使用） φ25.4（下流分流コントローラ子機接続室内ユニット合計容量P336形～P400形）（付属品使用） φ28.58（下流分流コントローラ子機接続室内ユニット合計容量P401形～P730形）（付属品使用） φ31.75（下流分流コントローラ子機接続室内ユニット合計容量P731形～P900形）（付属品使用） φ38.1（下流分流コントローラ子機接続室内ユニット合計容量P901形以上）（付属品使用）			
		高压ガス管	φ15.88（下流分流コントローラ子機接続室内ユニット合計容量P224形以下）（付属品使用） φ19.05（下流分流コントローラ子機接続室内ユニット合計容量P225形～P400形）（付属品使用） φ22.2（下流分流コントローラ子機接続室内ユニット合計容量P401形～P560形）（付属品使用） φ25.4（下流分流コントローラ子機接続室内ユニット合計容量P561形～P730形）（付属品使用） φ28.58（下流分流コントローラ子機接続室内ユニット合計容量P731形以上）			
		液管	φ9.52（下流分流コントローラ子機接続室内ユニット合計容量P335形以下）（付属品使用） φ12.7（下流分流コントローラ子機接続室内ユニット合計容量P336形～P450形）（付属品使用） φ15.88（下流分流コントローラ子機接続室内ユニット合計容量P451形～P730形）（付属品使用） φ19.05（下流分流コントローラ子機接続室内ユニット合計容量P731形以上）			
	ドレン配管			VP-25		
質量			kg 63			
機外配線	最小電線太さ	φ1.6mm				
	配線用遮断器	20A				
別売部品			合流配管キット、ドレンアップメカ、分岐管、バルブキット			
付属品			ドレン接続管（フレキホース、断熱材）、レデューサ			
特記事項、標準外仕様等						
注意事項	1. 本ユニットに接続可能な室外ユニットは、R410A対応シティマルチR2（P1000形以下）です。					
	2. 分流コントローラ子機側室内ユニットの接続可能容量は1台あたりP400形以下です。					
	3. 本ユニットと現地配管を接続する場合、配管加工または配管部品（現地手配または別売部品）により、配管接続してください。					
	4. 現地配管の断熱工事及びユニット設置方法については、据付説明書に従って実施してください。					
	5. 本ユニットは屋内設置専用ユニットです。					
	6. ユニットから発生する音（冷媒音）の影響のない場所に設置してください。 （ホテル等暗騒音が低い部屋で使用する場合、室内ユニット-分流コントローラ間を5m以上離してください。）					
	7. P112、P140、P160形室内ユニットは、1分岐に接続可能です。（但し、冷房能力が多少低下します。）					
	8. 1分岐に複数の室内機を接続する場合の配管径は、据付説明書を参照してください。					
パッケージエアコン 仕様書 (分流コントローラ)			形名	CMB-P1012JA1		
三菱電機株式会社			19-02-27	仕様書番号	WYNC2-8460-6	



ドレンパン、制御箱、電気部品のメンテナンス用

ドレンパン、制御箱、電気部品のメンテナンス用



<付属品>

- ドレンホース……………1個
- ホースバンド……………1個
- パンタイ……………1本
- 施工用座金(2種類)……………8個
- 冷媒<高圧側>接続管……………9個
- 冷媒<低圧側>接続管……………10個
- 冷媒<液側>接続管……………3個
- レギュレーサ(大、小)…分岐口数分

	A	B	C	D	E	F	G
CMB-P100JA1	927	993	7	420	240		250
CMB-P1012JA1	1151	1207	11	660	350	280	410
CMB-P1016JA1	1151	1207	15	900	350	40	410

本図面の所有権は三菱電機株式会社にある。
THIS DOCUMENT IS THE PROPERTY OF MITSUBISHI ELECTRIC CORPORATION.

KB94COHS

単位	スケール	作成日	形名	CMB-P1012JA1
DIMENSIONS ARE IN MILLIMETERS	尺度 DO NOT SCALE	2019-02-28	インバータマルチエアコン フリープランシステム R410A対応分流コントローラ 外形図	
三菱電機株式会社		図番	GA-CMBP1012JA1	副番
		頁	1/2	

- 注1. 吊りボルト(φ10)、ナット(M10)は現地にて手配してください。
 2. サービススペースは前頁による。
 (サービススペース部は出来るだけ、配管、ダクト等通さない様注意してください。)
 なお、サービススペース内の点検口(450□)は、サービスに必要な開口であり
 製品を降ろすには別途開口が必要です。
 3. 室内ユニット配管接続部のメンテナンスを行う場合は、室内ユニット配管接続側にも
 点検口(450□)を設けてください。
 4. 分流コントローラー子機を接続する場合は、外形図を確認の上、別途スペースを確保してください。
 5. 出荷時、室内ユニット側配管接続口には、キャップ、フレアナットを取り付けています。
 6. 1分岐で複数の室内機に接続する場合の冷媒配管径は据付説明書を参照ください。
 7. 室外機または、子機に接続する配管径は表1、表2を参照ください。

8. ユニットから発生する騒音が問題とならないところに据え付けてください。
 (暗騒音が低い部屋で使用する場合、室内ユニットー分流コントローラー間を
 5m以上離してください。)
 9. 配管とドレン配管の断熱については据付説明書を参照ください。

表1. 室外機への接続(注7)

接続ユニット容量	高圧管	低圧管
224	φ15.88	φ19.05
280-335	φ19.05	φ22.2
400	φ19.05	φ25.4
450-560	φ22.2	φ28.58
630-730	φ25.4	φ28.58
775-900	φ28.58	φ31.75
950-1000	φ28.58	φ38.1

表2. 他の分流コントローラへの接続(注7)

下流室内ユニット合計容量	高圧管	液管	低圧管
224以下	φ15.88	φ9.52	φ19.05
225-335	φ19.05	φ9.52	φ22.2
336-400	φ19.05	φ12.7	φ25.4
401-450	φ22.2	φ12.7	φ28.58
451-560	φ22.2	φ15.88	φ28.58
561-730	φ25.4	φ15.88	φ28.58
731-900	φ28.58	φ19.05	φ31.75
901-	φ28.58	φ19.05	φ38.1

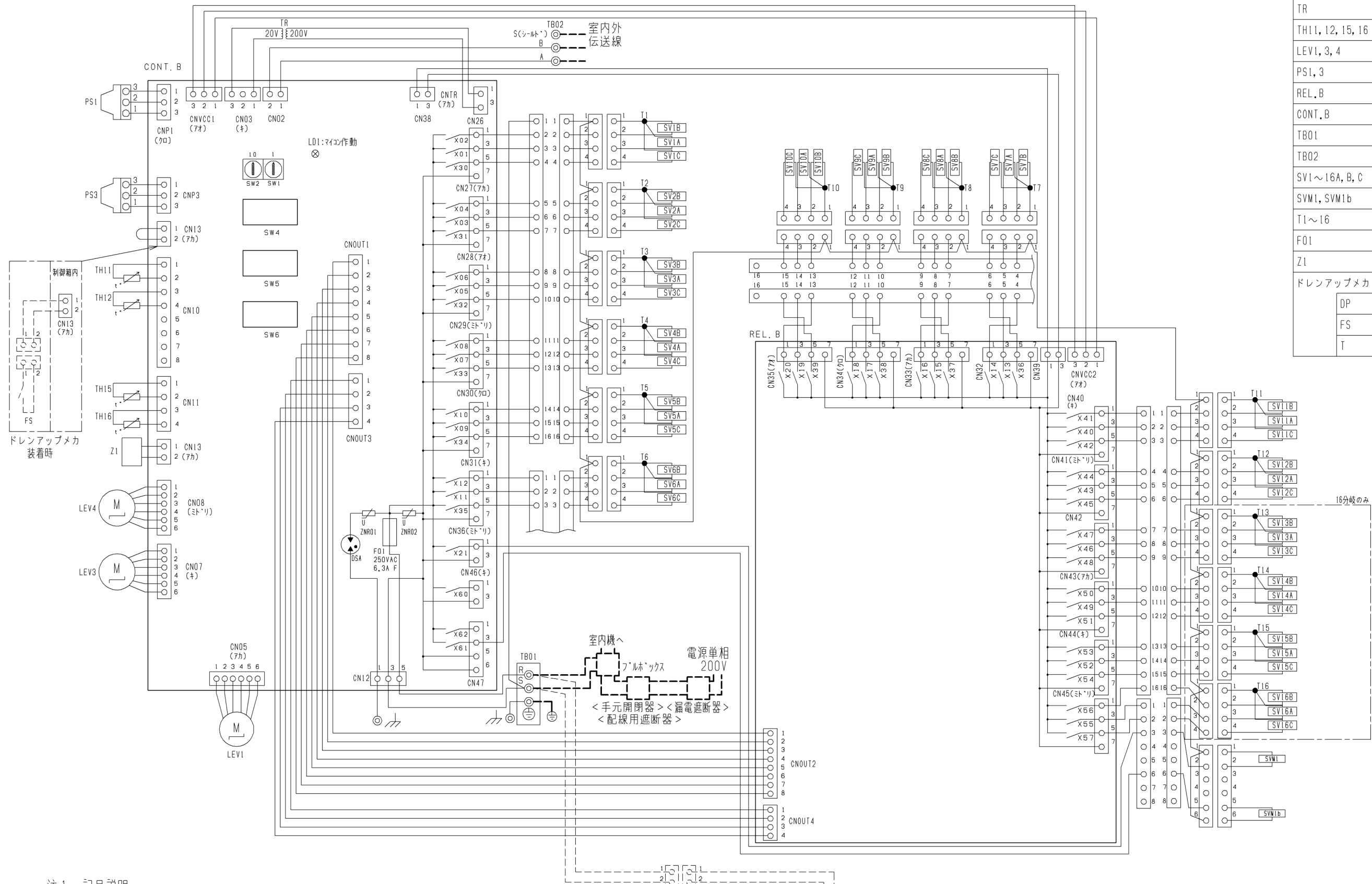
本図面の所有権は三菱電機株式会社にある。
 THIS DOCUMENT IS THE PROPERTY OF MITSUBISHI ELECTRIC CORPORATION.

KB94COHS

単位	スケール	作成日	形名	CMB-P1012JA1		
DIMENSIONS ARE IN MILLIMETERS	尺度 DO NOT SCALE	2019-02-28	インバータマルチエアコン フリープランシステム R410A対応分流コントローラ 外形図			
三菱電機株式会社			図番	GA-CMBP1012JA1	副番	頁 2/2

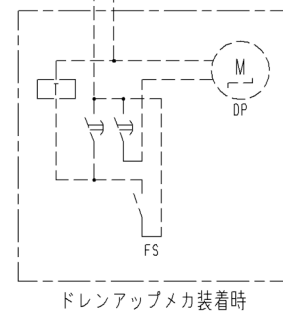
(記号説明)

記号	名称
TR	トランス
TH11, 12, 15, 16	サーミスタセンサ
LEV1, 3, 4	膨張弁
PS1, 3	圧力センサ
REL.B	リレー基板
CONT.B	分流コントローラ基板
TB01	端子台(電源用)
TB02	端子台(伝送線)
SV1~16A, B, C	電磁弁
SVM1, SVM1b	電磁弁
T1~16	閉端接続子
F01	ヒューズ(AC250V 6.3A)
Z1	機能設定素子
ドレンアップメカ (別売)	
DP	ドレンポンプ
FS	フロートスイッチ
T	タイマー



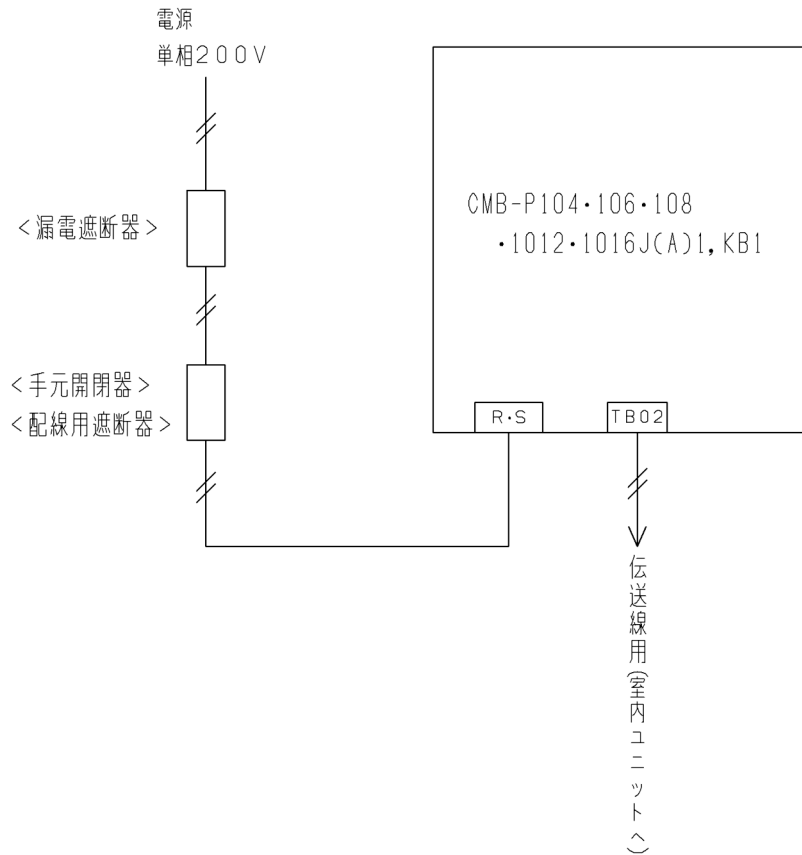
注1. 記号説明

- 1. 太破線：現地配線 / 細破線：別売部品
- 2. TB02は伝送用端子台です。動力線は絶対に接続しないでください。
- 3. 分流コントローラ基板的スイッチの初期設定値は次の通りです。
SW1: 0 SW2: 0
- 4. F01のヒューズを交換時、6Aまたは、6.3Aのヒューズを使用してください。



本図面の所有権は三菱電機株式会社にある。
THIS DOCUMENT IS THE PROPERTY OF MITSUBISHI ELECTRIC CORPORATION.

DIMENSIONS ARE IN MILLIMETERS 尺度 SCALE DO NOT SCALE	作成日付 ISSUED 2019-02-06	改定日付 REVISED	TITLE CMB-P1012・1016JA1 インバータマルチエアコン フリープランシステム R410A対応分流コントローラ電気配線図	DWG.NO. W KB94C0NG	REV.	PAGE 1/1
	三菱電機株式会社					



注. □印は端子番号又は端子台記号を示します。

電源線

電源太さ < mm > < 必要最小サイズ >	手元開閉器		配線用遮断器 < A >	漏電遮断器 * 1, * 2
	開閉器容量 < A >	過電流保護器 * 3 < A >		
1.6mm	15	15	15	20A 30mA 0.1sec以下

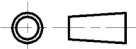
伝送線

伝送用配線太さ < mm ² >
1.25 シールド線

- * 1 電源には必ずインバータ回路用漏電遮断器（三菱電機製NV-Cシリーズまたはその同等品）を取付けてください。
- * 2 漏電遮断器で地絡保護専用のものは、手元開閉器または配線用遮断器を組み合わせで使用してください。
- * 3 過電流保護器はB種ヒューズを使用する場合について示します。

本図面の所有権は三菱電機株式会社にある。

THIS DOCUMENT IS THE PROPERTY OF MITSUBISHI ELECTRIC CORPORATION.

 DIMENSIONS ARE IN MILLIMETERS 尺度 SCALE DO NOT SCALE	作成日付 ISSUED	改定日付 REVISED	TITLE	DWG.NO.	REV.	PAGE
		2019-02-06		CMB-P104・106・108・1012・1016J(A)1,KB1 インバータマルチエアコン フリープランシステム R410A対応分流コントローラ電源配線接続図	W KJ94M192	*

三菱電機株式会社