

パッケージエアコン 仕様書 (分流コントローラ)						
形名	CMB-P1012JA		台数		記号	
分岐口数			12			
電源			単相 200V 50Hz			
電気特性	消費電力	kW	冷房：0.194 暖房：0.093			
	運転電流	A	冷房：0.97 暖房：0.47			
外装			溶融亜鉛メッキ鋼板			
1分岐当り接続可能室内ユニット			P90形以下 ・1回路当りの室内ユニット容量合計がP91以上の場合は合流管（別売部品）を使用して2口を合流。 ・P56形以下の室内ユニットを接続の場合はレデューサ（別売部品）を使用。			
外形寸法	高さ	mm	246			
	幅	mm	1135			
	奥行	mm	573+66（制御箱）			
接続配管	室外ユニット側	低压管	φ19.05（室外ユニット P224形）（レデューサ（別売部品）使用）ろう付接続 φ22.2（室外ユニット P280形・P335形）（レデューサ（別売部品）使用）ろう付接続 φ25.4（室外ユニット P400形）（レデューサ（別売部品）使用）ろう付接続 φ28.58（室外ユニット P450形～P730形）（レデューサ（別売部品）使用）ろう付接続 φ31.75（室外ユニット P775形～P900形）（レデューサ（別売部品）使用）ろう付接続 φ38.1（室外ユニット P950～P1000形）（レデューサ（別売部品）使用）ろう付接続			
		高压管	φ15.88（室外ユニット P224形）（レデューサ（別売部品）使用）ろう付接続 φ19.05（室外ユニット P280形～P400形）（レデューサ（別売部品）使用）ろう付接続 φ22.2（室外ユニット P450形～560形）（レデューサ（別売部品）使用）ろう付接続 φ25.4（室外ユニット P630形～P730形）（レデューサ（別売部品）使用）ろう付接続 φ28.58（室外ユニット P775形～P1000形）（レデューサ（別売部品）使用）ろう付接続			
	室内ユニット側	液配管	φ9.52（レデューサ（別売部品）使用時φ6.35、合流管（別売部品）使用時φ9.52）フレア接続			
		ガス配管	φ15.88（レデューサ（別売部品）使用時φ12.7、合流管（別売部品）使用時φ19.05）フレア接続			
	分流コントローラ子機側	低压ガス管	φ19.05（下流分流コントローラ子機接続室内ユニット合計容量P224形以下）（別売部品使用）※9 φ22.2（下流分流コントローラ子機接続室内ユニット合計容量P225形～P335形）（別売部品使用）※9 φ25.4（下流分流コントローラ子機接続室内ユニット合計容量P336形～P400形）（別売部品使用）※9 φ28.58（下流分流コントローラ子機接続室内ユニット合計容量P401形～P730形）（別売部品使用）※9 φ31.75（下流分流コントローラ子機接続室内ユニット合計容量P731形～P900形）（別売部品使用）※9 φ38.1（下流分流コントローラ子機接続室内ユニット合計容量P901形以上）（別売部品使用）※9			
		高压ガス管	φ15.88（下流分流コントローラ子機接続室内ユニット合計容量P224形以下）（別売部品使用）※9 φ19.05（下流分流コントローラ子機接続室内ユニット合計容量P225形～P400形）（別売部品使用）※9 φ22.2（下流分流コントローラ子機接続室内ユニット合計容量P401形～P560形）（別売部品使用）※9 φ25.4（下流分流コントローラ子機接続室内ユニット合計容量P561形～P730形）（別売部品使用）※9 φ28.58（下流分流コントローラ子機接続室内ユニット合計容量P731形以上）			
		液管	φ9.52（下流分流コントローラ子機接続室内ユニット合計容量P335形以下）（別売部品使用）※9 φ12.7（下流分流コントローラ子機接続室内ユニット合計容量P336形～P450形）（別売部品使用）※9 φ15.88（下流分流コントローラ子機接続室内ユニット合計容量P451形～P730形）（別売部品使用）※9 φ19.05（下流分流コントローラ子機接続室内ユニット合計容量P731形以上）			
		ドレン配管	VP-25			
	質量	kg	58			
	機外配線	最小電線太さ	φ1.6mm			
配線用遮断器		20A				
別売部品	合流配管キット、ドレンアップメカ、分岐管、バルブキット、レデューサ					
付属品	ドレン接続管（フレキホース、断熱材）					
特記事項、標準外仕様等						
注意事項	<ol style="list-style-type: none"> 本ユニットに接続可能な室外ユニットは、R410A対応シティマルチR2（P1000形以下）です。 分流コントローラ子機側室内ユニットの接続可能容量は1台あたりP400形以下です。 本ユニットと現地配管を接続する場合、配管加工または配管部品（現地手配または別売部品）により、配管接続してください。 現地配管の断熱工事及びユニット設置方法については、据付説明書に従って実施してください。 本ユニットは屋内設置専用ユニットです。 ユニットから発生する音（冷媒音）の影響のない場所に設置してください。（ホテル等暗騒音が低い部屋で使用する場合、室内ユニット-分流コントローラ間を5m以上離してください。） P112、P140、P160形室内ユニットは、1分岐に接続可能です。（但し、冷房能力が多少低下します。） 1分岐に複数の室内機を接続する場合の配管径は、据付説明書を参照してください。 別売部品のレデューサを使用してください。 					
パッケージエアコン 仕様書 (分流コントローラ)			形名	CMB-P1012JA		
三菱電機株式会社		17-04-14	仕様書番号	WYNC2-3723-5	A	

注1. 吊りボルト (φ10), ナット (M10) は現地にて手配してください。

2. サービススペースは下記による。

(サービススペース部は出来るだけ、配管、ダクト等通さない様注意してください。)

なお、下記サービススペース内の点検口 (450口) は、サービスに必要な開口であり製品を降ろすには別途開口が必要です。

3. 分流コントローラ子機を接続する場合は、外形図を確認の上、別途スペースを確保してください。

4. 出荷時、室内ユニット側配管接続口には、キャップ、フレアナットを取り付けています。

5. 1分岐で複数の室内機に接続する場合の冷媒配管径は据付説明書を参照ください。

6. 室外機に接続する配管径は据付説明書を参照ください。

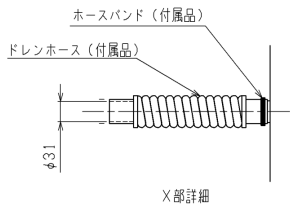
7. ユニットから発生する騒音が問題とならないところに据え付けてください。

(暗騒音が低い部屋で使用する場合、室内ユニット-分流コントローラ間を5m以上離してください。)

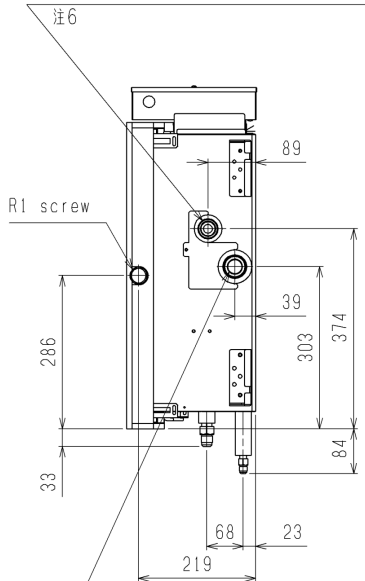
8. 配管とドレン配管の断熱については据付説明書を参照ください。

9. ドレンパンの据付については据付説明書を参照ください。

10. ドレンパンに傾斜が必要のため、床に直接置かないでください。

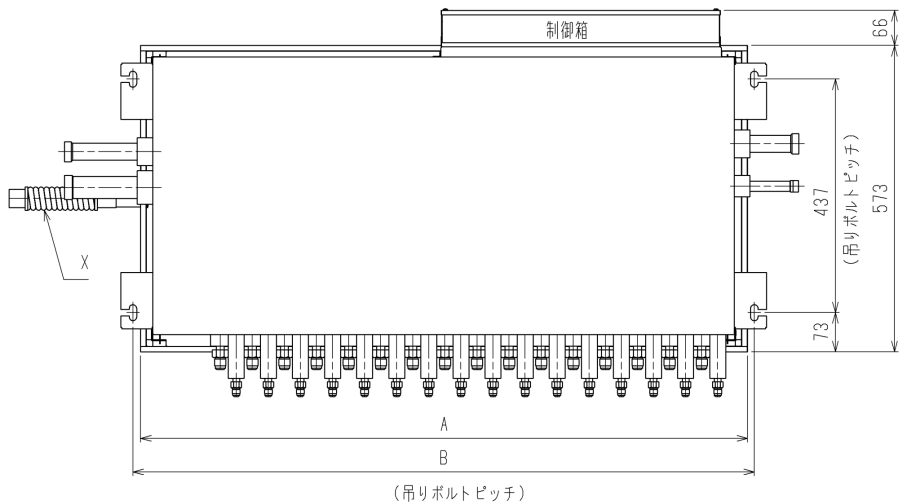


室外ユニット側配管接続口 (高圧)



室外ユニット側配管接続口 (低圧)

注6

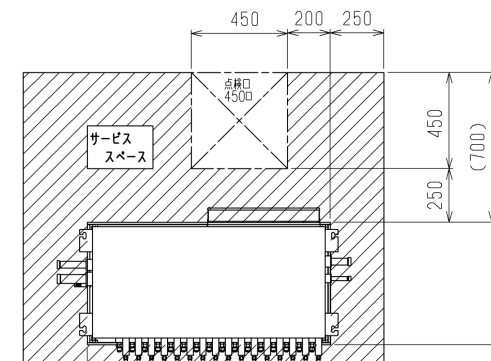
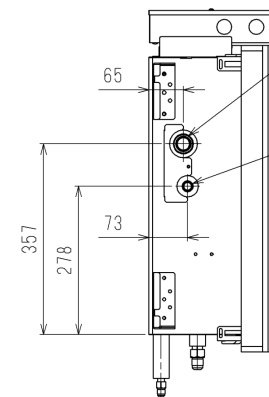


分流コントローラ子機配管接続口 (高圧)

注6

分流コントローラ子機配管接続口 (液)

注6

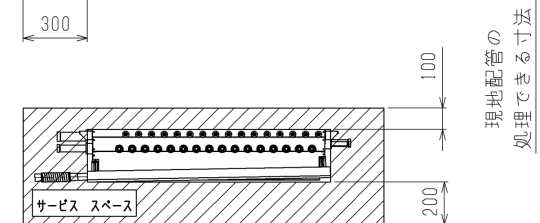
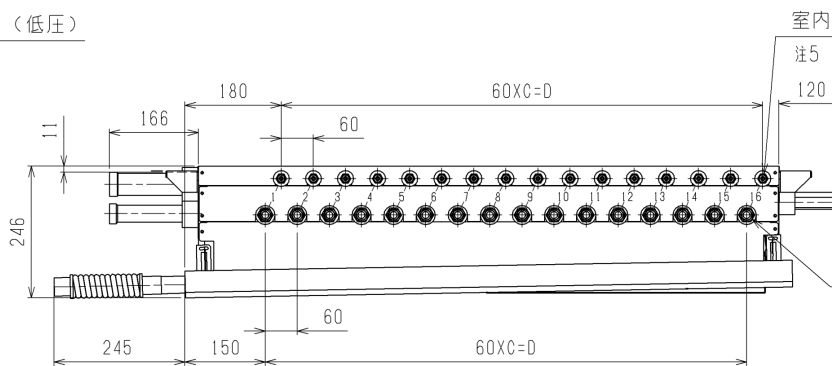


室内ユニット側配管接続口 (液)

注5

室内ユニット側配管接続口 (ガス)

注5

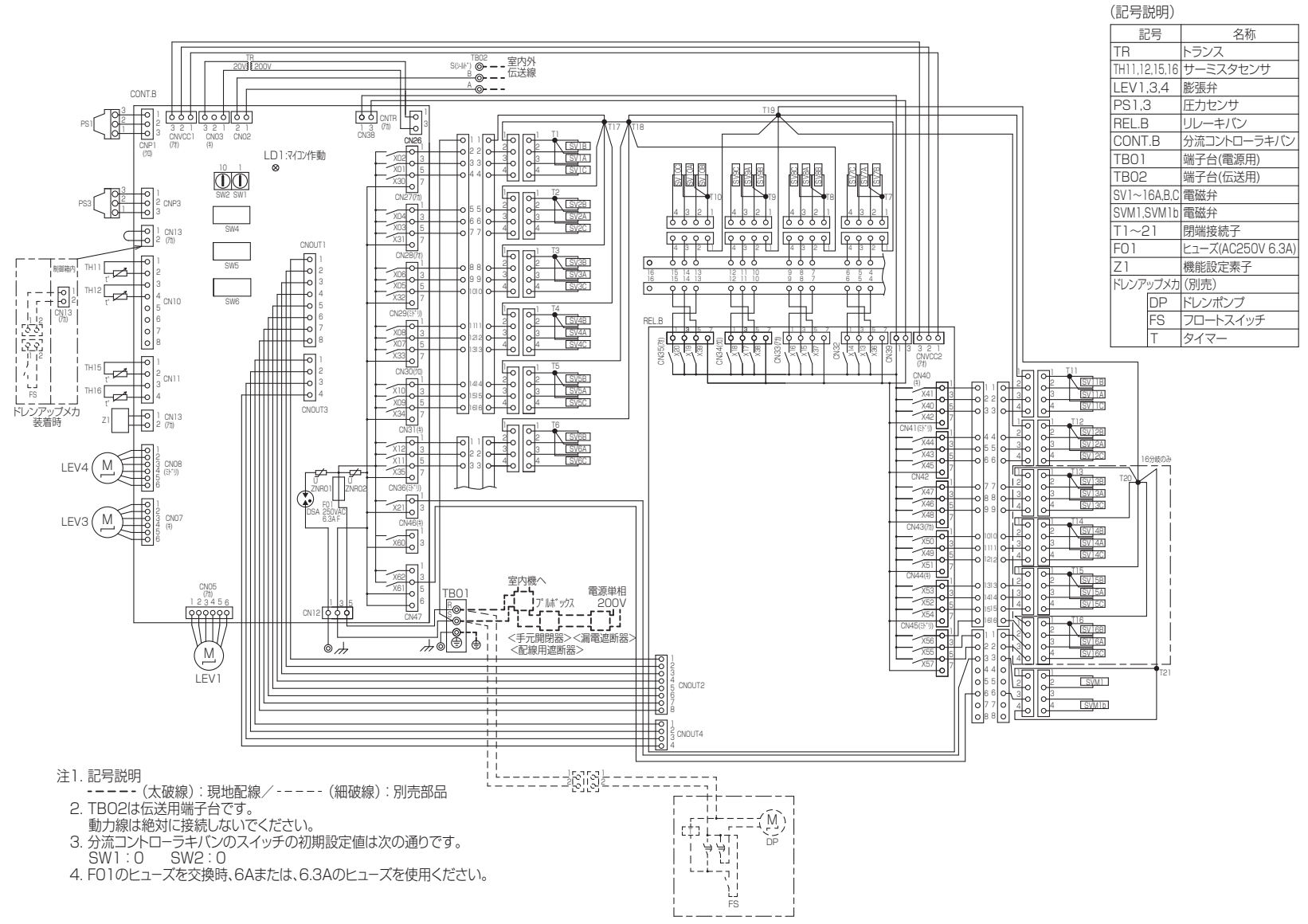


(注2, 3)

現地配管の寸法
処理できる寸法

	A	B	C	D
CMB-P108JA	911	938	7	420
CMB-P1012JA	1135	1161	11	660
CMB-P1016JA	1135	1161	15	900

	作成日付 ISSUED	改定日付 REVISED	TITLE
	18-06-29		CMB-P108・1012・1016JA インバータマルチエアコン フリープランシステム R410A対応分流コントローラ外形図
SCALE NTS	三菱電機株式会社		DRW.NO. W KL94T081
			REV. * PAGE 1/1



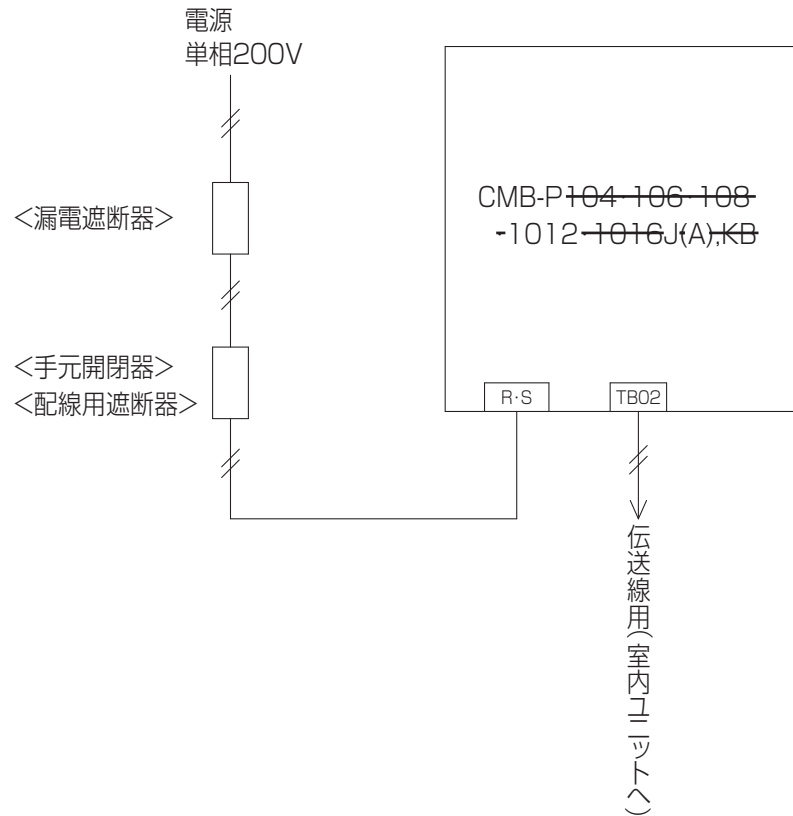
(記号説明)

記号	名称
TR	トランス
TH1,12,15,16	サーミスタセンサ
LEV1,3,4	膨張弁
PS1,3	圧力センサ
REL.B	リレー基板
CONT.B	分流コントローラ基板
TB01	端子台(電源用)
TB02	端子台(伝送線)
SV1~16A,B,C	電磁弁
SVM1,SVM1b	電磁弁
T1~21	閉端接続子
FO1	ヒューズ(AC250V 6.3A)
Z1	機能設定素子
ドレンアップメカ (別売)	
DP	ドレンポンプ
FS	フロートスイッチ
T	タイマー

- 注1. 記号説明
- 1. (太破線) : 現地配線 / (細破線) : 別売部品
 - 2. TB02は伝送用端子台です。
動力線は絶対に接続しないでください。
 - 3. 分流コントローラ基板的スイッチの初期設定値は次の通りです。
SW1 : 0 SW2 : 0
 - 4. FO1のヒューズを交換時、6Aまたは、6.3Aのヒューズを使用してください。

KL94G189

単位	スケール	作成日	形名	CMB-P1012JA	
-	NTS	2017-05-15	インバータマルチエアコン フリープランシステム R410A対応分流コントローラ電気配線図		
三菱電機株式会社		図番	DE-CMBP1012JA	副番	頁 1/1



注. □印は端子番号又は端子台記号を示します。

電源線

電源太さ<mm> <必要最小サイズ>	手元開閉器		配線用遮断器 <A>	漏電遮断器 *1,*2
	開閉器容量 <A>	過電流保護器 *3 <A>		
1.6mm	15	15	15	20A 30mA 0.1sec以下

伝送線

伝送用配線太さ <mm ² >
1.25 シールド線

- *1 電源には必ずインバーター回路用漏電遮断器(三菱電機製NV-Cシリーズまたはその同等品)を取付けてください。
- *2 漏電遮断器で地絡保護専用のものは、手元開閉器または配線用遮断器を組み合わせ使用してください。
- *3 過電流保護器はB種ヒューズを使用する場合について示します。

KJ94H513

単位	スケール	作成日	形名	CMB-P1012JA		
mm	NTS	2017-05-15	インバータマルチエアコン フリープランシステム R410A対応分岐コントローラ電源配線接続図			
三菱電機株式会社			図番	KH-CMBP1012JA	副番	頁 1/1