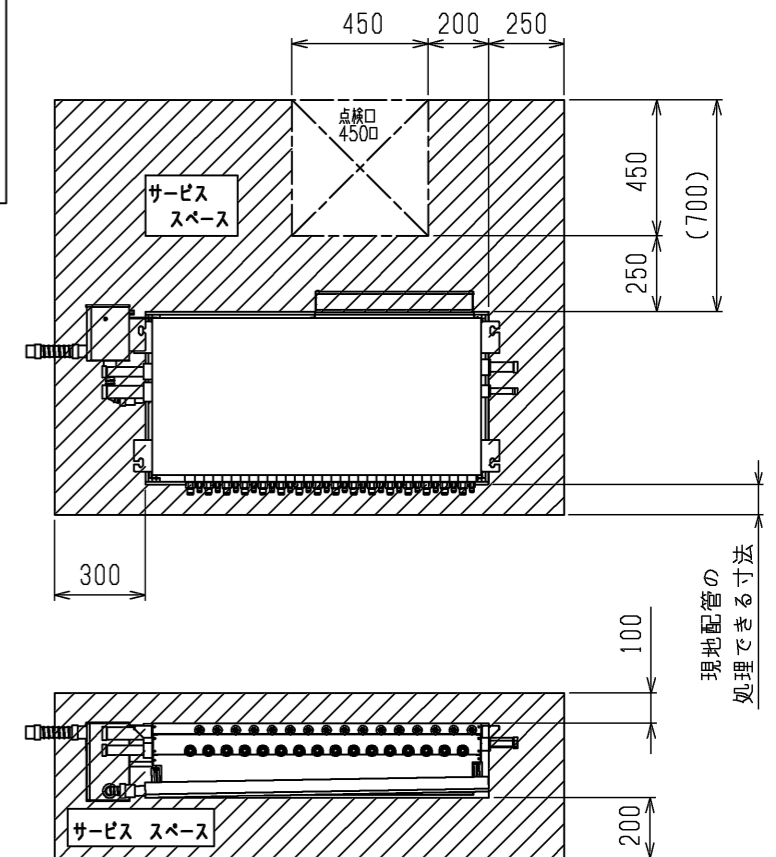
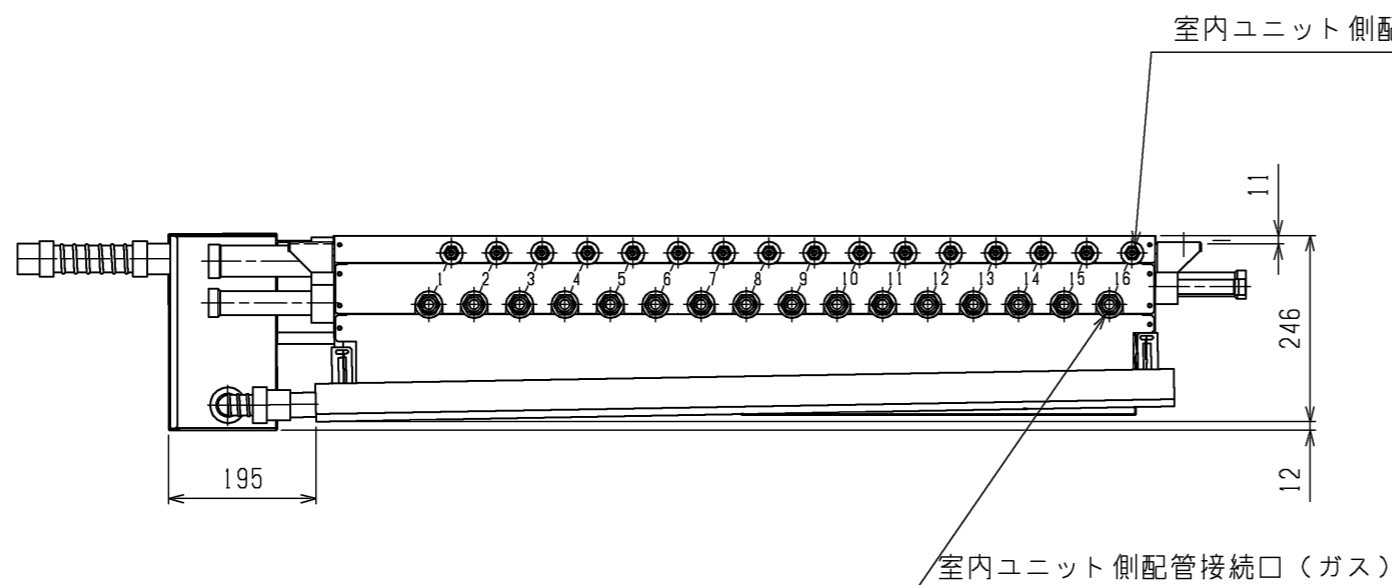
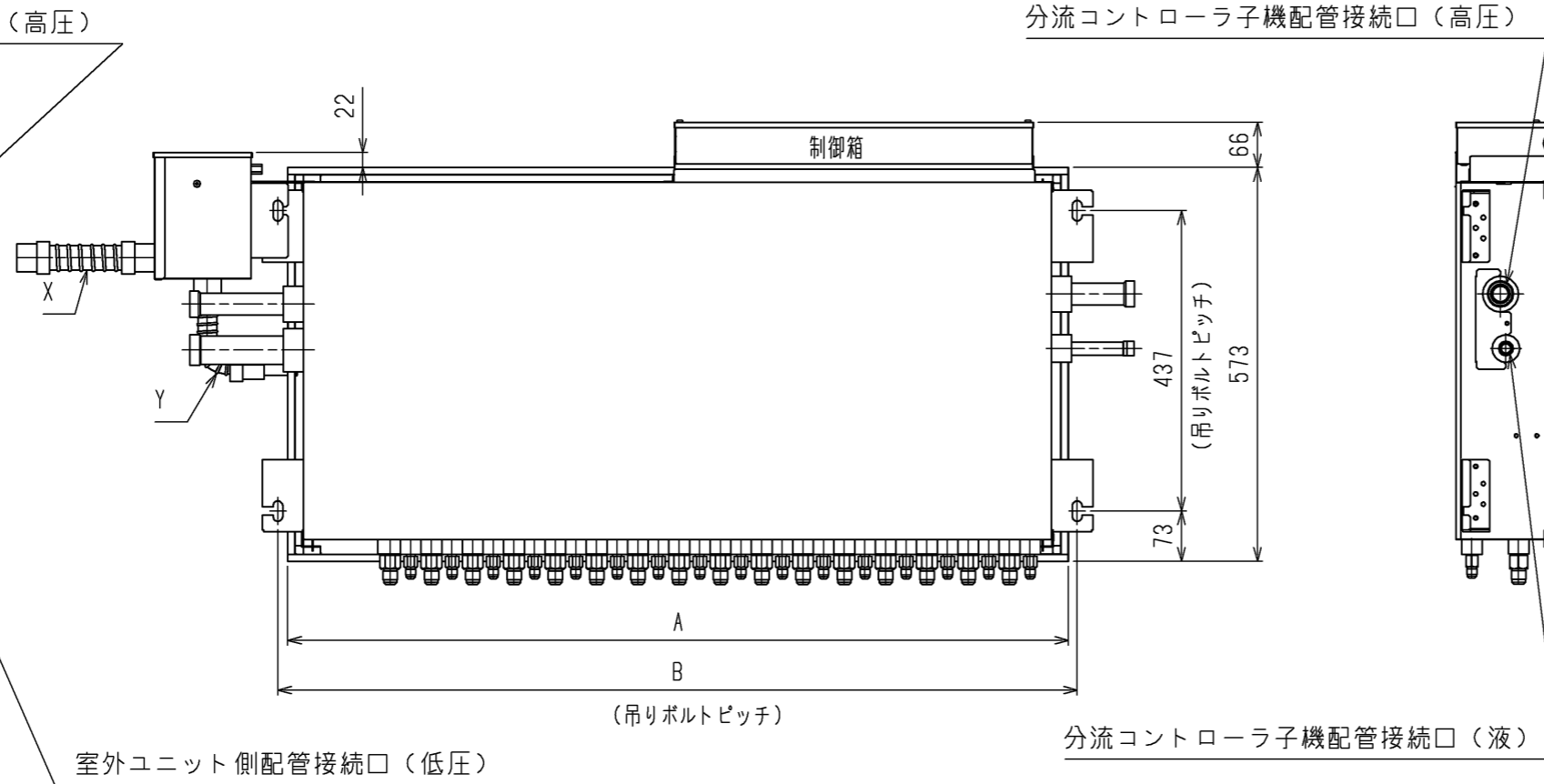
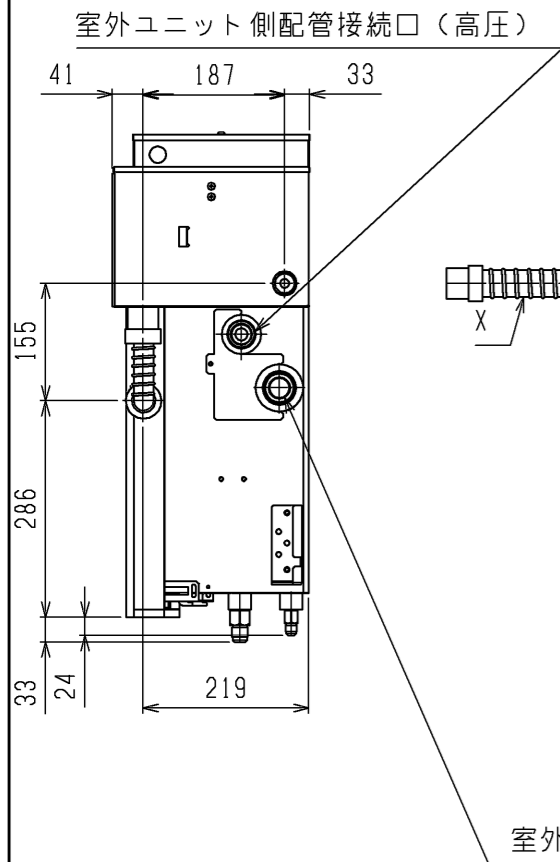


- < 付属品 >
- ・ホースバンド . . . . . 3個
  - ・塩ビパイプ . . . . . 1本
  - ・リード線 . . . . . 2種類各1本
  - ・パンタイ . . . . . 3本
  - ・取付用金具 . . . . . 2種類各1個
  - ・取付用ネジ(M4) . . . . . 1個
  - ・取付用ネジ(M5) . . . . . 4個
  - ・ドレンホースセット . . . . . 2種類各1組
  - ・ゴムブッシュ . . . . . 1個
  - ・ケーブルストラップ . . . . . 1本

- 注1. 吊りボルト (φ10)、ワッシャ (M10)、ナット (M10) は現地にて手配してください。  
 注2. サービススペースは下記による。  
 (サービススペース部はできるだけ、配管、ダクト等通さない様注意してください。)  
 注3. 分流コントローラー子機を接続する場合は、外形図を確認の上、別途スペースを確保してください。



	A	B
CMB-P108JA	911	938
CMB-P1012JA	1135	1161
CMB-P1016JA	1135	1161

	作成日付 ISSUED	改定日付 REVISED	TITLE CMB-P108・1012・1016JA インバータマルチエアコン フリープランシステム ドレンアップメカ組込外形図		
	DIM. mm	17-06-13			
SCALE NTS	三菱電機株式会社		DRW.NO. W KL94G618	REV. *	PAGE 1/1