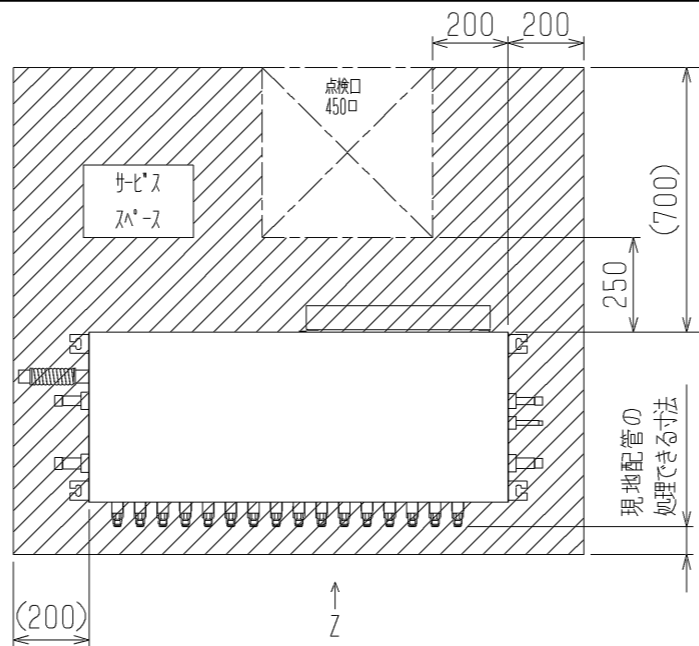
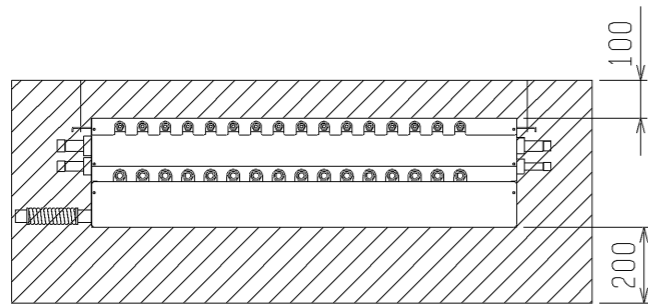


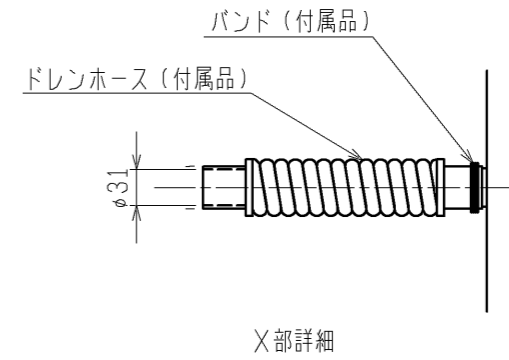
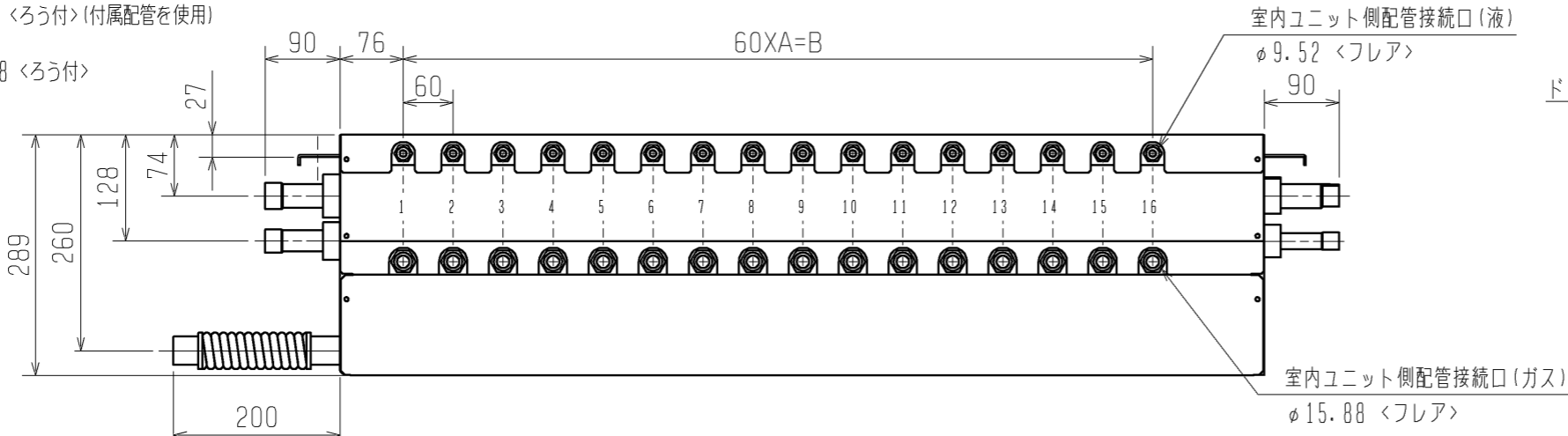
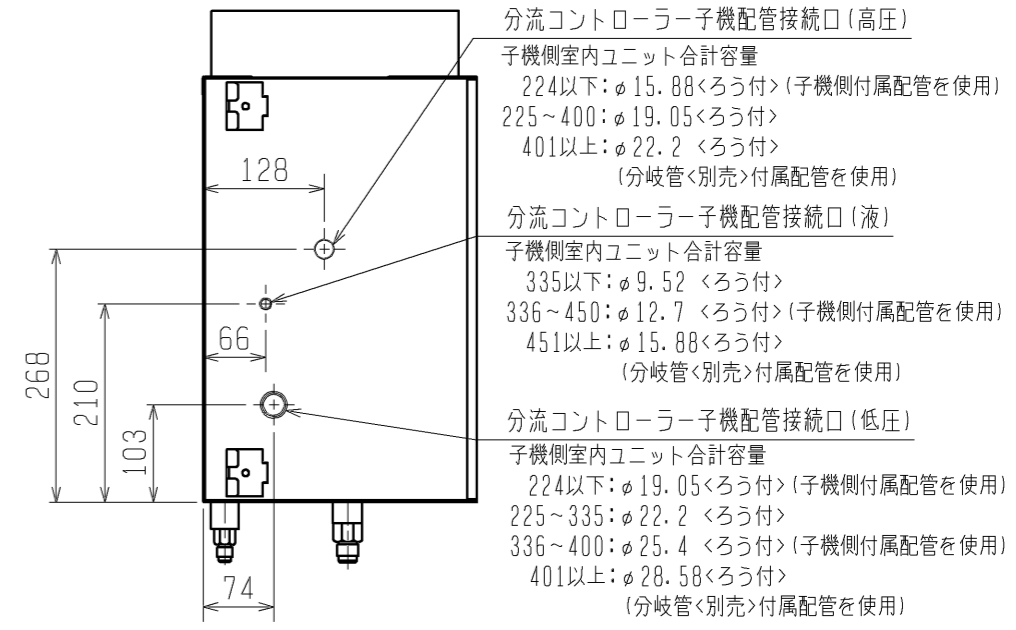
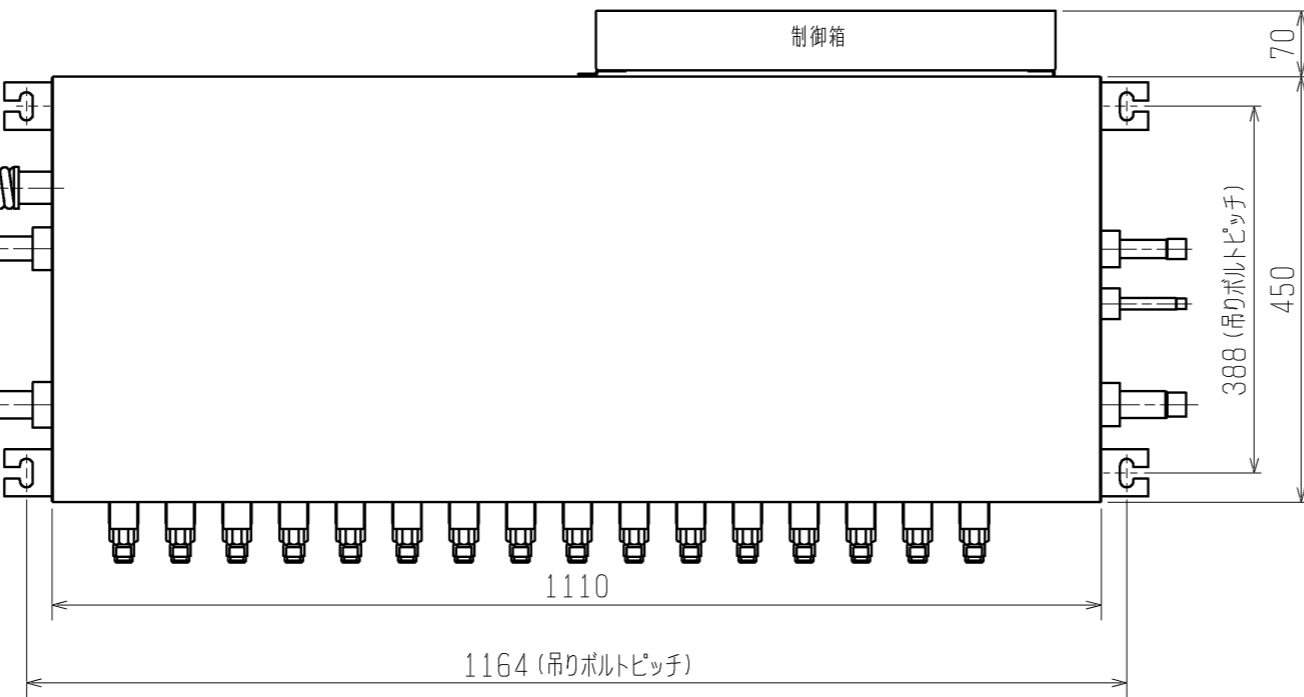
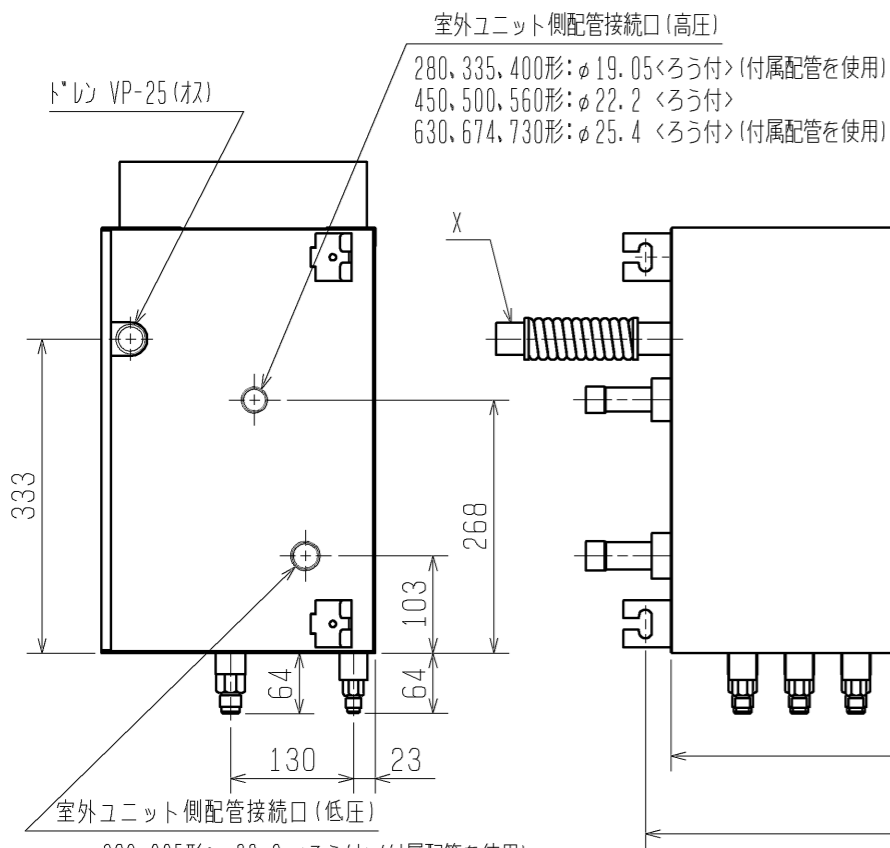
パッケージエアコン 仕様書 (分流通ローラ)						
形名	CMB-P1013GAG1		台数		記号	
分岐口数			13			
電源			単相 200V 50Hz			
電気特性	消費電力	KW	冷房：0.209 暖房：0.101			
	運転電流	A	冷房：1.05 暖房：0.51			
外装			溶融亜鉛メッキ鋼板			
1分岐当り接続可能 室内ユニット			P90形以下 ・1回路当りの室内ユニット容量合計がP91以上の場合は合流管(別売)を使用して2口を合流。 ・P56形以下の室内ユニットを接続の場合はレデューサ(付属品)を使用。			
外形寸法	高さ	mm	289			
	幅	mm	1110			
	奥行	mm	450 + 70 (制御箱)			
接続配管	室外 ユニット側	低压管	19.05(室外ユニット P224形) ろう付接続 22.2(室外ユニット P280・P335形) ろう付接続 25.4(室外ユニット P400形) ろう付接続 28.58(室外ユニット P450形・P500形・P560形・P630形・P690形・P730形) ろう付接続			
		高压管	15.88(P224形) ろう付接続 19.05(P280・P335・P400形) ろう付接続 22.2(P450形・P500形・P560形) ろう付接続 25.4(P630形・P690形・P730形) ろう付接続			
	室内 ユニット側	液配管	9.52(レデューサ(付属品)使用時 6.35、合流管(別売品)使用時 12.7)フレア接続			
		ガス配管	15.88(レデューサ(付属品)使用時 12.7、合流管(別売品)使用時 19.05)フレア接続			
	分流通ローラ 子機側	低压ガス管	19.05(分流通ローラ子機接続室内ユニット合計容量P224形以下) 22.2(分流通ローラ子機接続室内ユニット合計容量P225形～P335形以下) 25.4(分流通ローラ子機接続室内ユニット合計容量P336形～P400形)			
		高压ガス管	15.88(分流通ローラ子機接続室内ユニット合計容量P224形以下) 19.05(分流通ローラ子機接続室内ユニット合計容量P225形～P400形)			
		液管	9.52(分流通ローラ子機接続室内ユニット合計容量P335形以下) 12.7(分流通ローラ子機接続室内ユニット合計容量P336形～P400形)			
ドレン配管			VP-25			
質量			kg 57			
機外配線	最小電線太さ		1.6mm			
	配線用遮断器		20A			
別売部品			合流配管キット、ドレンアップメカ、分岐管、バルブキット			
付属品			ドレン接続管(フレキホース、断熱材)、レデューサ、接続配管			
特記事項、標準外仕様等						
注意事項	<p>1. 本ユニットに接続可能な室外ユニットは、R410A対応シティマルチR2(P730形以下)です。</p> <p>2. 分流通ローラ子機側室内ユニットの接続可能合計容量(子機2台接続時は2台分の合計)はP400形以下です。</p> <p>3. P355形以下の室外ユニットと接続する場合、配管加工または配管部品(現地手配)により、配管接続してください。</p> <p>4. 現地配管の断熱工事及びユニット設置方法については、据付説明書に従って実施してください。</p> <p>5. 本ユニットは屋内設置専用ユニットです。</p> <p>6. ユニットから発生する音(冷媒音)の影響のない場所に設置してください。 (ホテル等暗騒音が低い部屋で使用する場合、室内ユニット-分流通ローラ間を5m以上離してください。)</p> <p>7. P112, P140, P160形室内ユニットは、1分岐に接続可能です。(但し、冷房能力が多少低下します。)</p>					

パッケージエアコン 仕様書 (分流通ローラ)		形名	CMB-P1013GAG1		
三菱電機株式会社	11-12-26	仕様書番号	WYNC1-3968-5	A	



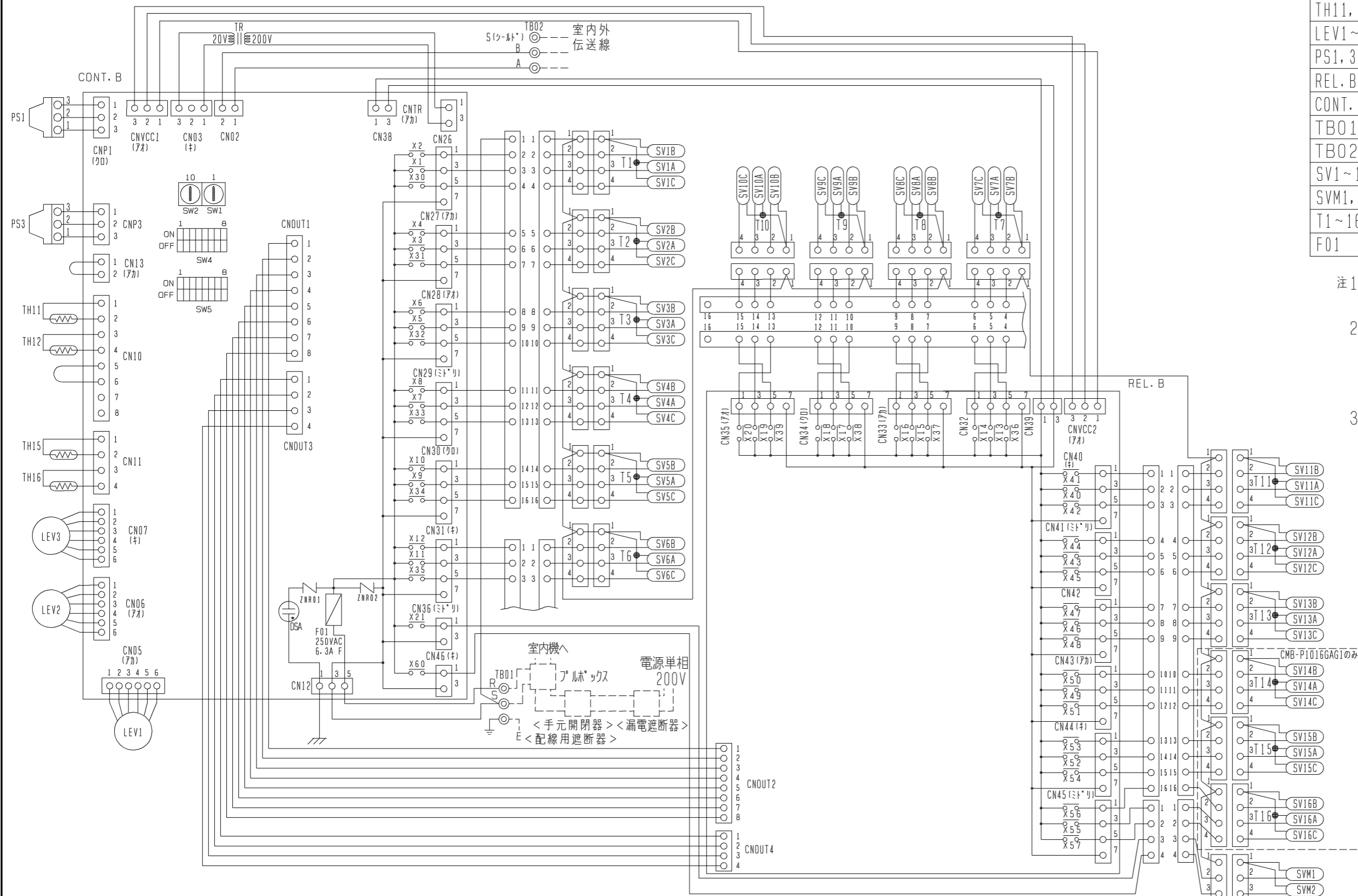
- <付属品>
- ・冷媒<低圧側>接続管・・・2個
  - ・冷媒<高圧側>接続管（大、小）・・・2個
  - ・レデューサ（大、小）・・・分岐口数分
  - ・ドレンホース・・・1個
  - ・ホースバンド・・・1個
  - ・パンタイ・・・1本
  - ・施工用座金（2種類）・・・8個

注1. 吊りボルト（φ10）、ナット（M10）は現地にて手配して下さい。  
 2. サービススペースは左記による。  
 （サービススペース部は出来るだけ、配管、ダクト等通さない様注意して下さい。）  
 なお、左記サービススペース内の点検口（450口）は、サービスに必要な開口であり、製品を降ろすには別途開口が必要です。  
 3. 分流コントローラー子機を接続する場合は、外形図を確認の上、別途スペースを確保して下さい。  
 4. 出荷時、室内ユニット側配管接続口には、キャップ、フレアナットを取り付けています。



	A	B	分岐数
CMB-P108GAG1	7	420	8
CMB-P1010GAG1	9	540	10
CMB-P1013GAG1	12	720	13
CMB-P1016GAG1	15	900	16

	作成日付 ISSUED	改定日付 REVISED	TITLE CMB-P108・1010・1013・1016GAG1 インバータマルチエアコン フリープランシステム R410A対応分流コントローラー親機外形図
	DIM. mm	12-01-11	
SCALE NTS	三菱電機株式会社		DRW. NO. WKD94R720
		REV. B	PAGE 1/1



(記号説明)

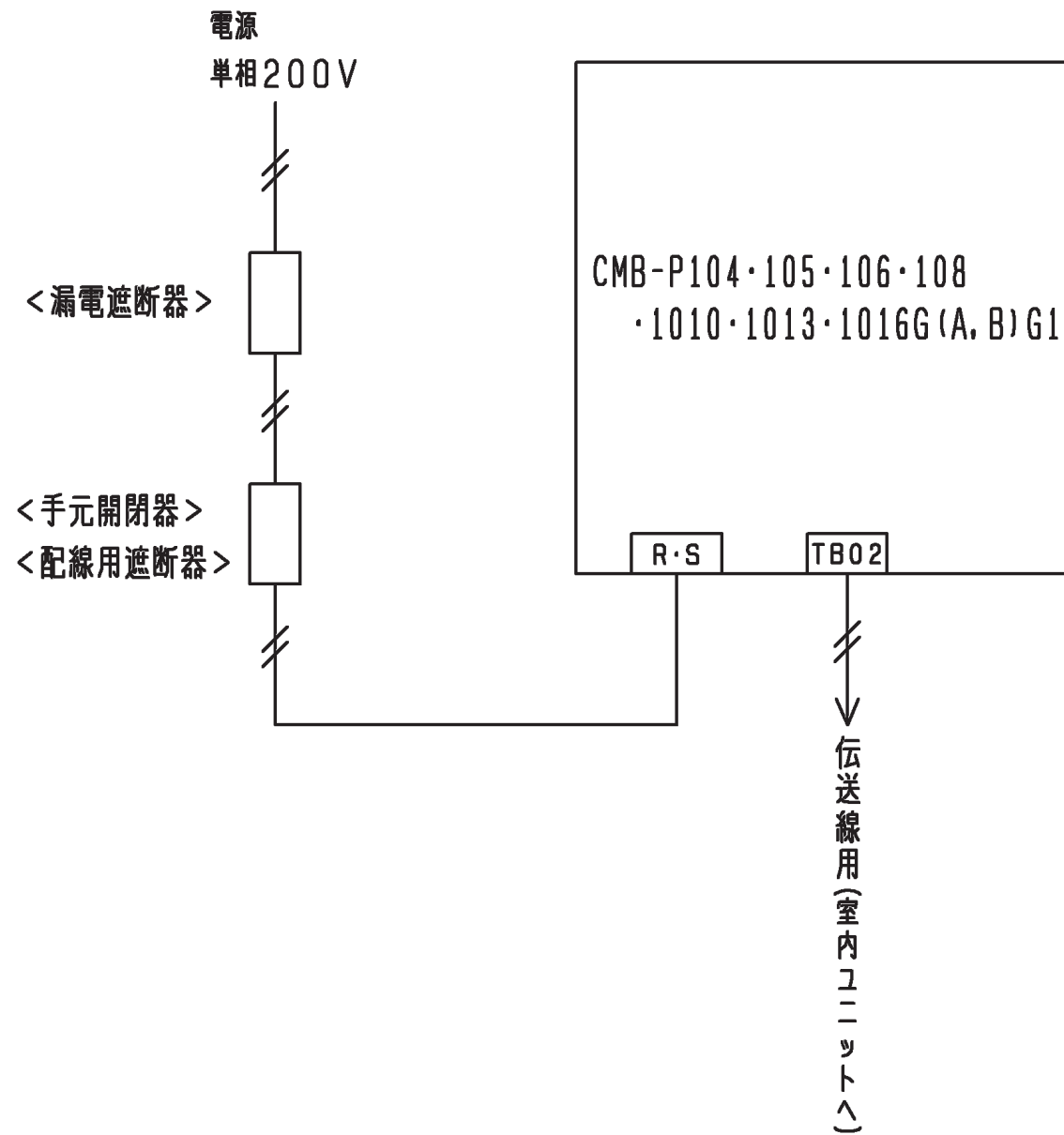
記号	名称
TR	トランス
TH11, 12, 15, 16	サーミスタセンサ
LEV1~3	膨張弁
PS1, 3	圧力センサ
REL.B	リレーキパン
CONT.B	分流コントローラキパン
TBO1	端子台 (電源用)
TBO2	端子台 (伝送用)
SV1~16A, B, C	電磁弁
SVM1, 2	電磁弁
T1~16	閉端接続子
F01	ヒューズ (AC250V 6.3A)

- 注1. TBO2は伝送用端子台です。  
 動力線は絶対に接続しないでください。  
 2. 分流コントローラキパンのスイッチの初期設定値は次の通りです。  
 SW1: 0  
 SW2: 0  
 3. F01のヒューズを交換時、6Aまたは、6.3Aのヒューズを使用してください。

室内機へ  
 電源单相 200V  
 アルボックス  
 < 手元開閉器 > < 漏電遮断器 >  
 E < 配線用遮断器 >

	作成日付 ISSUED	改定日付 REVISED	TITLE		
	12-01-11		CMB-P1013・1016GAG1 インバータマルチエアコン フリープランシステム R410A対応分流コントローラ電気配線図		
SCALE NTS	三菱電機株式会社		DRW. NO.	REV.	PAGE
			WKD94R729	*	1/1

\*



注. □印は端子番号又は端子台記号を示します。

電源線

電源太さ<mm> <必要最小サイズ>	手元開閉器		配線用遮断器 <A>	漏電遮断器 *1, *2
	開閉器容量 <A>	過電流保護器 *3 <A>		
1.6mm	15	15	15	20A 30mA 0.1sec以下

伝送線

伝送用配線太さ <mm>
1.25 シールド線

- \*1 電源には必ずインバーター回路用漏電遮断器(三菱電機製NV-Cシリーズまたはその同等品)を取付けてください。
- \*2 漏電遮断器で地絡保護専用のものは、手元開閉器または配線用遮断器を組み合わせ使用してください。
- \*3 過電流保護器は日種ヒューズを使用する場合について示します。

	作成日付 ISSUED	改定日付 REVISED	TITLE CMB-P104・105・106・108・1010・1013・1016G(A,B)G1 インバーター用エアコン フリーファンシステム R410A対応分岐制御電源配線接続図		
DIM. mm	12-01-11				
SCALE NTS	三菱電機株式会社		DRW. NO. WKD94F832	REV. *	PAGE 1/1