
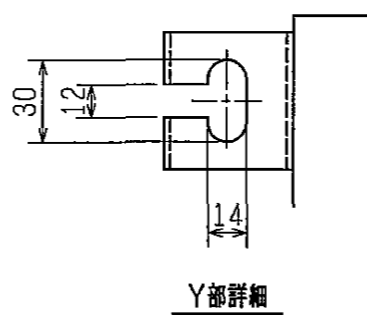
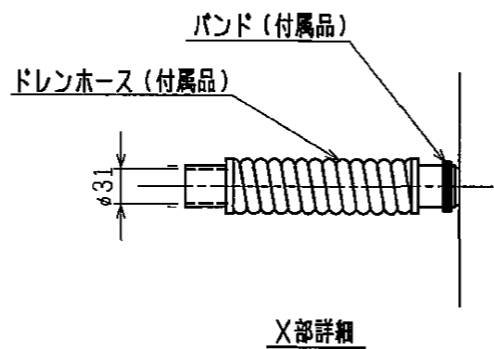


パッケージエアコン 仕様書 (分流コントローラ)				
形名	CMB-P1016G	台数		記号

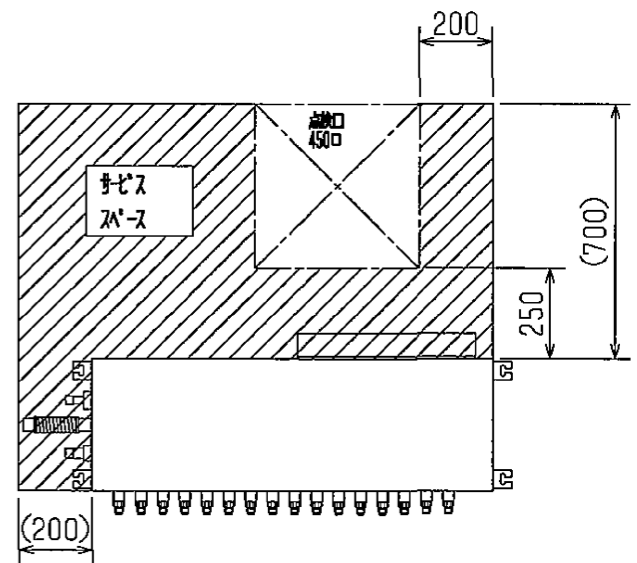
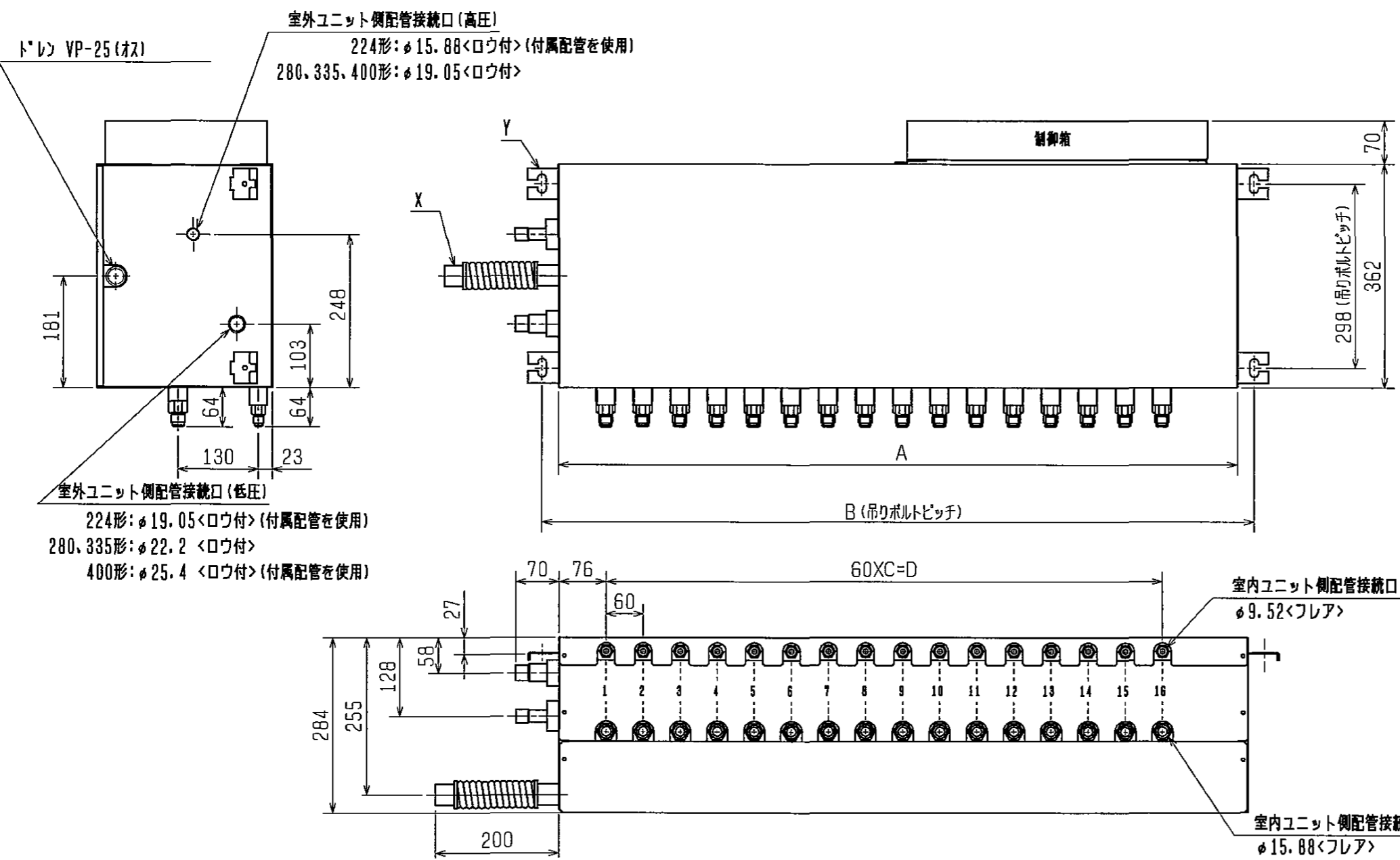
分岐口数		16		
電源		単相 200V 60Hz		
電気特性	消費電力	kW	冷房：0.217 暖房：0.106	
	運転電流	A	冷房：1.09 暖房：0.53	
外装		溶融亜鉛メッキ鋼板		
1分岐当り接続可能 室内ユニット		P160形以下 ・1回路当りの室内ユニット容量合計がP161以上の場合は合流管（別売）を使用して2口を合流。 ・P56形以下の室内ユニットを接続の場合はレデューサ（付属品）を使用。		
外形寸法	高さ	mm	284	
	幅	mm	1098	
	奥行	mm	362+70（制御箱）	
接続配管	室外 ユニット側	低圧管	ϕ 19.05（室外ユニット P224形） ロウ付接続 ϕ 22.2（室外ユニット P280・P335形） ロウ付接続 ϕ 25.4（室外ユニット P400形） ロウ付接続	
		高圧管	ϕ 15.88（室外ユニット P224形） ロウ付接続 ϕ 19.05（室外ユニット P280・P335・P400形） ロウ付接続	
	室内 ユニット側	液配管	ϕ 9.52（レデューサ（付属品）使用時 ϕ 6.35、合流管（別売品）使用時 ϕ 12.7）フレア接続	
		ガス配管	ϕ 15.88（レデューサ（付属品）使用時 ϕ 12.7、合流管（別売品）使用時 ϕ 19.05）フレア接続	
ドレン配管		VP-25		
質量		kg	54	
機外配線	最小電線太さ	ϕ 1.6mm		
	配線用遮断器	20A		
別売部品		合流配管キット、ドレンアップメカ、分岐管、バルブキット		
付属品		ドレン接続管（フレキホース、断熱材）、レデューサ、接続配管		
特記事項、標準外仕様等				
注意事項	1. 本ユニットに接続可能な室外ユニットは、R410A対応シティマルチR2（P400形以下）です。 2. 現地配管の断熱工事及びユニット設置方法については、据付説明書に従って実施してください。 3. 本ユニットは屋内設置専用ユニットです。 4. ユニットから発生する音（冷媒音）の影響のない場所に設置してください。			

パッケージエアコン 仕様書 (分流コントローラ)		形名	CMB-P1016G	
 三菱電機株式会社	04-1-23	仕様書番号	WYNCO-6998-6	



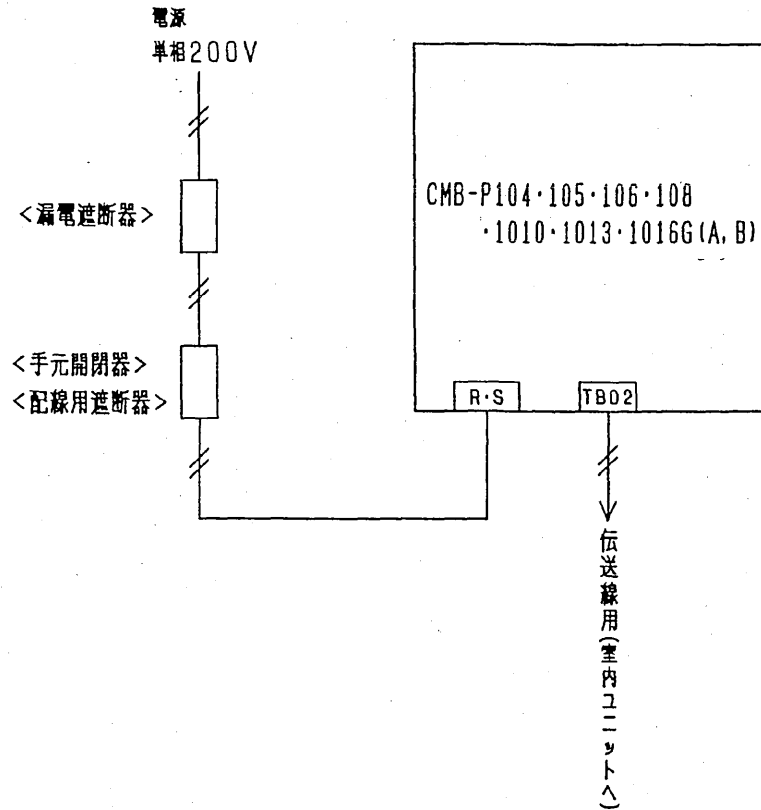
- <付属品>
- ・冷媒<低圧側>接続管 (大、小) . . . 2個
 - ・冷媒<高圧側>接続管 . . . 1個
 - ・レギュレータ (大、小) . . . 分岐口数分
 - ・ドレンホース . . . 1個
 - ・ホースバンド . . . 1個
 - ・パンタイ . . . 1本

注1. 吊りボルト (φ10), ワッシャ (M10), ナット (M10) は現地で手配して下さい。
 注2. サービススペースは下記による。
 (サービススペースは出来るだけ、配管、ダクト等通さない様注意して下さい。)
 なお、下記サービススペース内の点検口 (450口) は、サービスに必要な開口であり、製品を降ろすには別途開口が必要です。



	A	B	C	D
CMB-P104G	648	702	3	180
CMB-P105G			4	240
CMB-P106G			5	300
CMB-P108G			7	420
CMB-P1010G	1098	1152	9	540
CMB-P1013G			12	720
CMB-P1016G			15	900

	作成日付 ISSUED	改定日付 REVISED	TITLE		
	2004-01-09	2004-06-23	CMB-P104・105・106・108・1010・1013・1016G インバータマルチエアコン フリープランシステム R410A対応分流通ローラ外形図		
SCALE NTS	三菱電機株式会社		DRW. NO.	REV.	PAGE
			W656816	B	1/1



注. □印は端子番号又は端子合記号を示します。

電源線

電源太さ <mm> <必要最小サイズ>	手元開閉器		配線用 遮断器 <A>	漏電遮断器 *1, *2
	開閉器容量 <A>	過電流保護器 *3 <A>		
1.6mm	15	15	15	20A 30mA 0.1sec以下

伝送線

伝送用配線太さ <mm>
1.25 シールド線

- *1 電源には必ず漏電遮断器を取付けてください。
- *2 漏電遮断器で地絡保護専用のものは、手元開閉器または配線用遮断器を組み合わせて使用してください。
- *3 過電流保護器は日種ヒューズを使用する場合について示します。

	作成日付 ISSUED	改定日付 REVISED	TITLE CMB-P104・105・106・108・1010・1013・1016G(A, B) インバータ用子エアコンフリーランシステム R410A対応分流コントローラ電源配線接続図	
DIM. mm	2004-01-13	2004-01-13	DRW. NO. W901614	REV. PAGE 1/1
SCALE NTS	三菱電機株式会社			