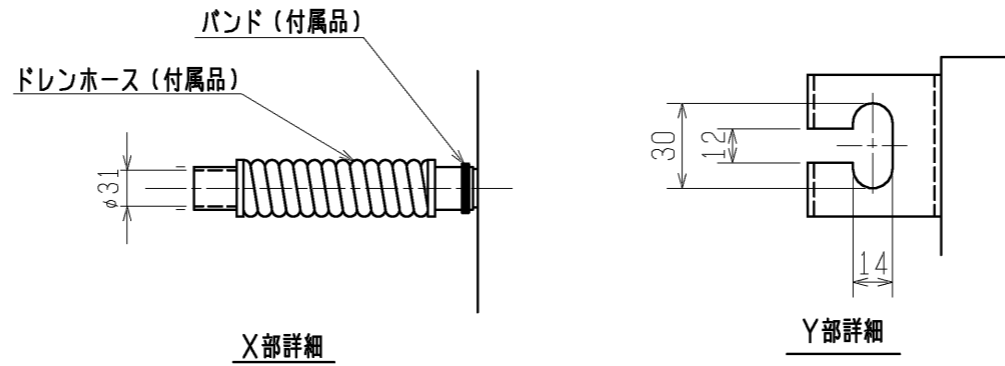


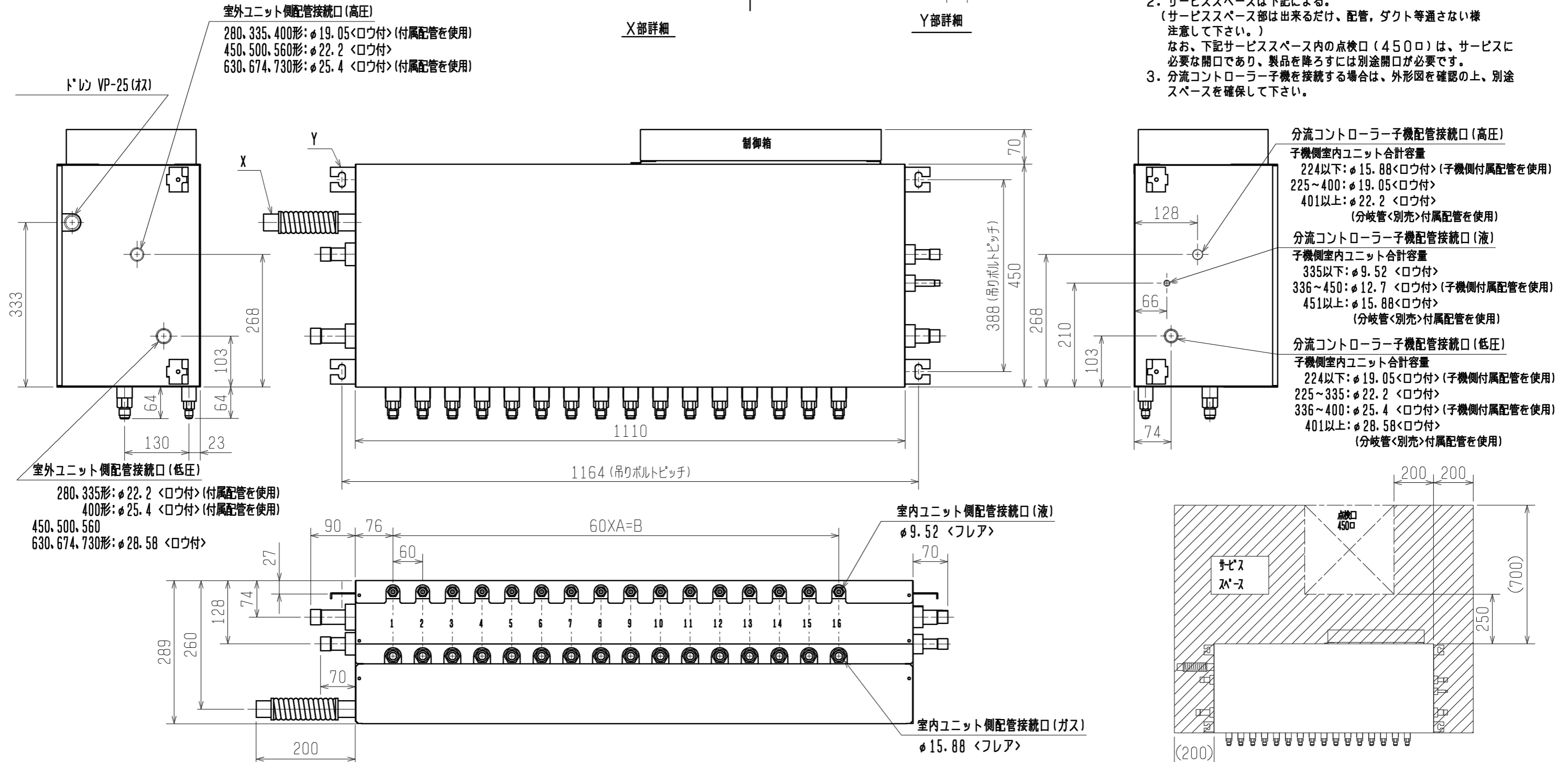
| パッケージエアコン 仕様書 (分流通ローラ) | | | | | |
|------------------------|--|--|---|--------------|--|
| 形名 | CMB-P1016GA | 台数 | | 記号 | |
| 分岐口数 | | 16 | | | |
| 電源 | | 単相 200V 50Hz | | | |
| 電気特性 | 消費電力 | kW | 冷房：0.255 暖房：0.124 | | |
| | 運転電流 | A | 冷房：1.28 暖房：0.62 | | |
| 外装 | | 溶融亜鉛メッキ鋼板 | | | |
| 1分岐当り接続可能 室内ユニット | | P160形以下 ・1回路当りの室内ユニット容量合計がP161以上の場合は合流管（別売）を使用して2口を合流。 ・P56形以下の室内ユニットを接続の場合はレデューサ（付属品）を使用。 | | | |
| 外形寸法 | 高さ | mm | 289 | | |
| | 幅 | mm | 1110 | | |
| | 奥行 | mm | 450+70（制御箱） | | |
| 接続配管 | 室外 ユニット側 | 低圧管 | φ19.05（室外ユニット P224形）ロウ付接続 φ22.2（室外ユニット P280・P335形）ロウ付接続 φ25.4（室外ユニット P400形）ロウ付接続 φ28.58（室外ユニット P450形・P500形・P560形・P630形・P674形・P730形）ロウ付接続 | | |
| | | 高圧管 | φ15.88（P224形）ロウ付接続 φ19.05（P280・P335・P400形）ロウ付接続 φ22.2（P450形・P500形・P560形）ロウ付接続 φ25.4（P630形・P674形・P730形）ロウ付接続 | | |
| | 室内 ユニット側 | 液配管 | φ9.52（レデューサ（付属品）使用時φ6.35、合流管（別売品）使用時φ12.7）フレア接続 | | |
| | | ガス配管 | φ15.88（レデューサ（付属品）使用時φ12.7、合流管（別売品）使用時φ19.05）フレア接続 | | |
| | 分流通ローラ 子機側 | 低圧ガス管 | φ19.05（分流通ローラ子機接続室内ユニット合計容量P224形以下） φ22.2（分流通ローラ子機接続室内ユニット合計容量P225形～P335形以下） φ25.4（分流通ローラ子機接続室内ユニット合計容量P336形～P400形） | | |
| | | 高圧ガス管 | φ15.88（分流通ローラ子機接続室内ユニット合計容量P224形以下） φ19.05（分流通ローラ子機接続室内ユニット合計容量P225形～P400形） | | |
| 液管 | | φ9.52（分流通ローラ子機接続室内ユニット合計容量P335形以下） φ12.7（分流通ローラ子機接続室内ユニット合計容量P336形～P400形） | | | |
| ドレン配管 | | VP-25 | | | |
| 質量 | | kg | 64 | | |
| 機外配線 | 最小電線太さ | φ1.6mm | | | |
| | 配線用遮断器 | 20A | | | |
| 別売部品 | | 合流配管キット、ドレンアップメカ、分岐管、バルブキット | | | |
| 付属品 | | ドレン接続管（フレキホース、断熱材）、レデューサ、接続配管 | | | |
| 特記事項、標準外仕様等 | | | | | |
| 注意事項 | 1. 本ユニットに接続可能な室外ユニットは、R410A対応シティマルチR2です。 2. 分流通ローラ子機側室内ユニットの接続可能合計容量（子機2台接続時は2台分の合計）はP400形以下です。 3. P355形以下の室外ユニットと接続する場合、配管加工または配管部品（現地手配）により、配管接続してください。 4. 現地配管の断熱工事及びユニット設置方法については、据付説明書に従って実施してください。 5. 本ユニットは屋内設置専用ユニットです。 6. ユニットから発生する音（冷媒音）の影響のない場所に設置してください。 | | | | |
| パッケージエアコン 仕様書 (分流通ローラ) | | 形名 | CMB-P1016GA | | |
| 三菱電機株式会社 | | 04-1-23 | 仕様書番号 | WYNCO-7002-5 | |



<付属品>

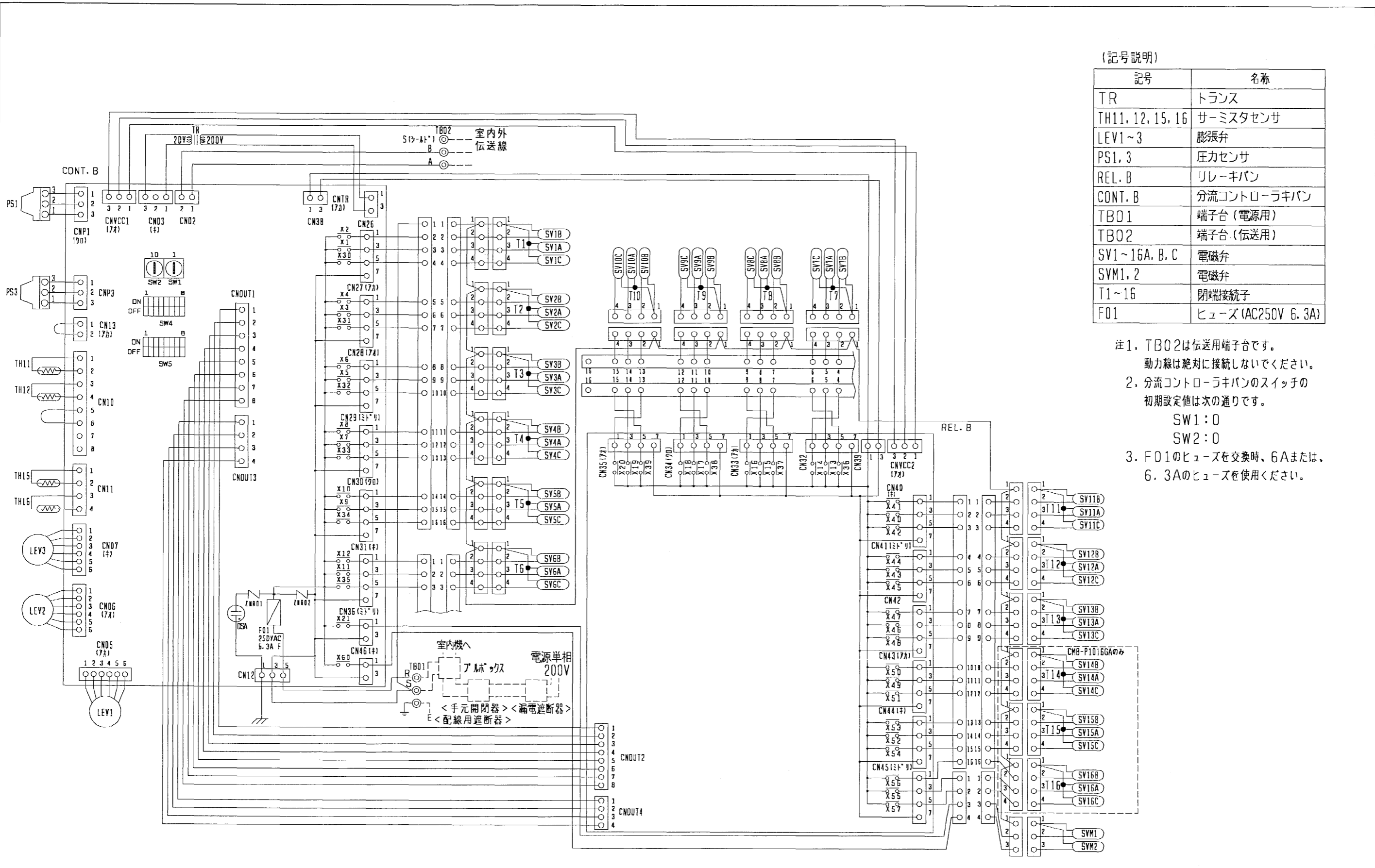
- ・冷媒<低圧側>接続管・・・2個
- ・冷媒<高圧側>接続管 (大、小)・・・2個
- ・レギュサ (大、小)・・・分岐口数分
- ・ドレンホース・・・1個
- ・ホースバンド・・・1個
- ・パンタイ・・・1本

- 注1. 吊りボルト (φ10), ワッシャ (M10), ナット (M10) は現地で手配して下さい。
- 注2. サービススペースは下記による。
(サービススペース部は出来るだけ、配管、ダクト等通さない様注意して下さい。)
- 注3. 分流コントローラー子機を接続する場合は、外形図を確認の上、別途スペースを確保して下さい。



| | A | B |
|-------------|----|-----|
| CMB-P108GA | 7 | 420 |
| CMB-P1010GA | 9 | 540 |
| CMB-P1013GA | 12 | 720 |
| CMB-P1016GA | 15 | 900 |

| | | | |
|-----------|----------------|-----------------|---|
| | 作成日付 ISSUED | 改定日付 REVISED | TITLE |
| | 04-01-09 | 07-05-29 | CMB-P108・1010・1013・1016GA インバータマルチエアコン フリープランシステム R410A対応分流コントローラー親機外形図 |
| SCALE NTS | 三菱電機株式会社 | | DRW. NO. W656815 REV. C PAGE 1/1 |

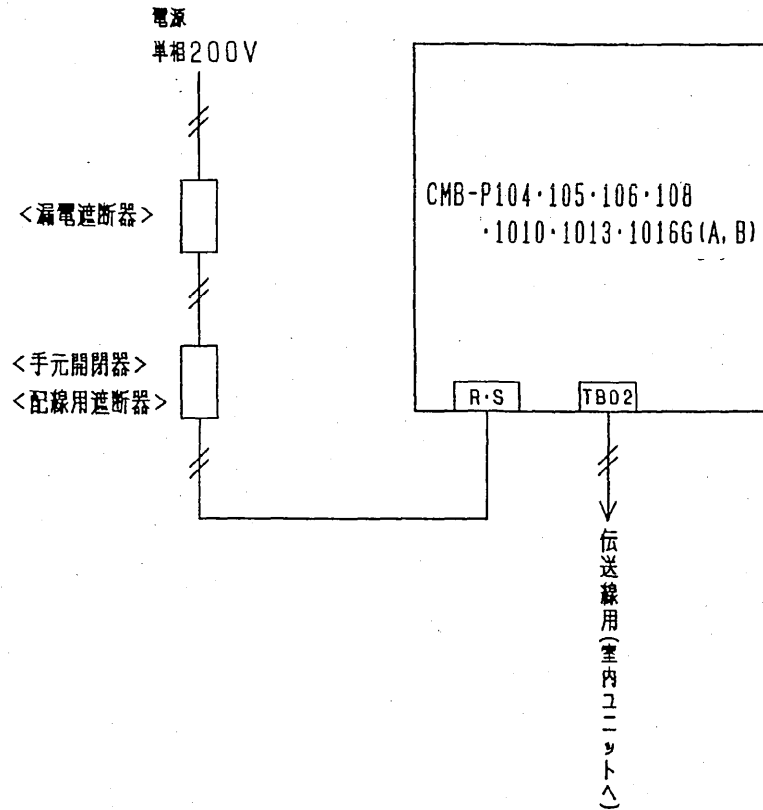


(記号説明)

| 記号 | 名称 |
|------------------|--------------------|
| TR | トランス |
| TH11, 12, 15, 16 | サーミスタセンサ |
| LEV1~3 | 膨張弁 |
| PS1, 3 | 圧力センサ |
| REL. B | リレーキバン |
| CONT. B | 分流コントローラキバン |
| TB01 | 端子台 (電源用) |
| TB02 | 端子台 (伝送用) |
| SV1~16A, B, C | 電磁弁 |
| SVM1, 2 | 電磁弁 |
| T1~16 | 閉端接続子 |
| F01 | ヒューズ (AC250V 6.3A) |

注1. TB02は伝送用端子台です。
 動力線は絶対に接続しないでください。
 2. 分流コントローラキバンのスイッチの初期設定値は次の通りです。
 SW1: 0
 SW2: 0
 3. F01のヒューズを交換時、6Aまたは、6.3Aのヒューズを使用してください。

| | | | |
|-----------|----------------|-----------------|---|
| | 作成日付 ISSUED | 改定日付 REVISED | TITLE CMB-P1013・1016GA |
| | DIM. mm | 2005-06-03 | 2005-06-03 |
| SCALE NTS | 三菱電機株式会社 | | INVERTER MULTIPHASE AIR CON. FREE-RUNNING SYSTEM SHARED CONTROL ELECTRICAL WIRING DIAGRAM DRW. NO. W663386 REV. PAGE 1/1 |



注. □印は端子番号又は端子合記号を示します。

電源線

| 電源太さ<mm> <必要最小サイズ> | 手元開閉器 | | 配線用 遮断器 <A> | 漏電遮断器 *1, *2 |
|-----------------------|--------------|------------------|-------------------|-------------------|
| | 開閉器容量 <A> | 過電流保護器 *3 <A> | | |
| 1.6mm | 15 | 15 | 15 | 20A 30mA 0.1sec以下 |

伝送線

| 伝送用配線太さ <mm> |
|-----------------|
| 1.25 シールド線 |

- *1 電源には必ず漏電遮断器を取付けてください。
- *2 漏電遮断器で地絡保護専用のものは、手元開閉器または配線用遮断器を組み合わせて使用してください。
- *3 過電流保護器は日種ヒューズを使用する場合について示します。

| | | | | | |
|-----------|----------------|-----------------|--|---------|------|
| | 作成日付 ISSUED | 改定日付 REVISED | TITLE CMB-P104-105-106-108-1010-1013-1016G(A, B) インバータ用子エアコン フリーランシステム R410A対応分流通制電源配線接続図 | | |
| DIM. mm | 2004-01-13 | 2004-01-13 | DRW. NO. | REV. | PAGE |
| SCALE NTS | 三菱電機株式会社 | | | W901614 | 1/1 |