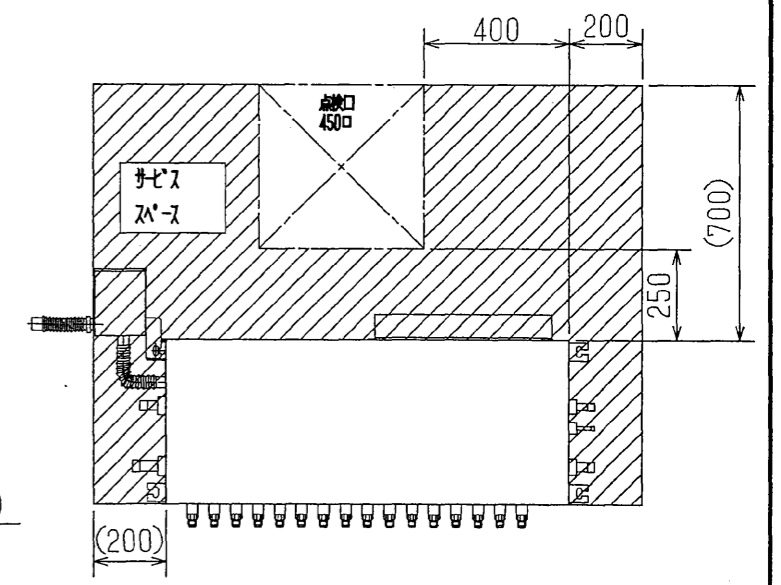
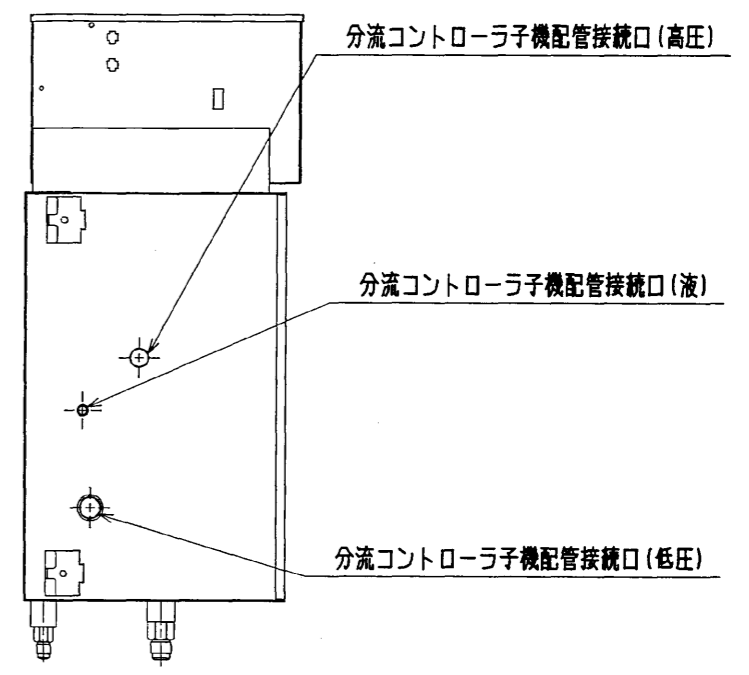
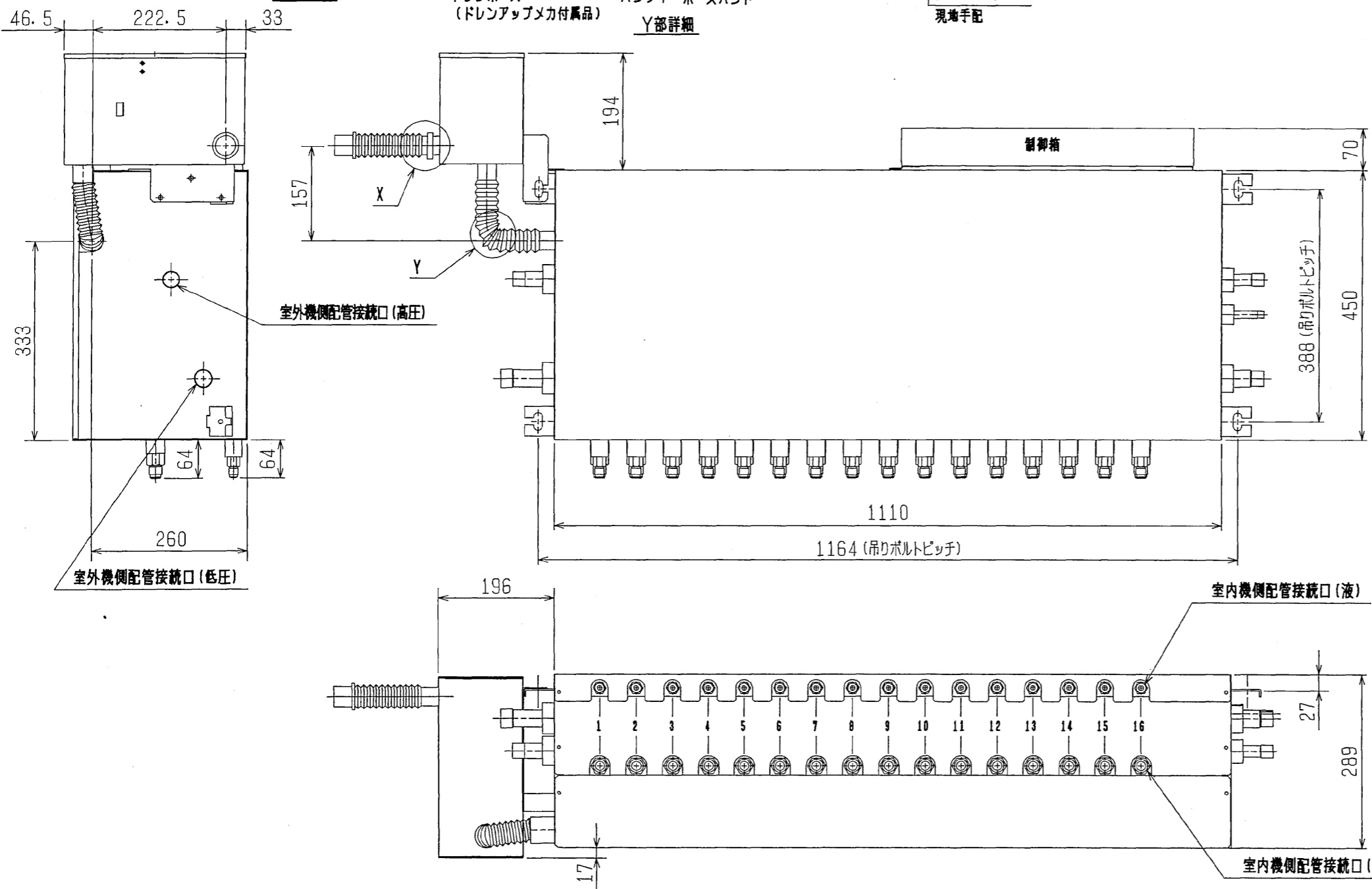


- <付属品>
 ホースバンド.....3個
 塩ビパイプ.....1本
 リードセン.....2種類各1本
 パンタイ.....3本
 取付用金具.....1個
 取付用ネジ.....3個
 ドレンホースセット.....2種類各1組

- 注1. 吊りボルト(φ10), ワッシャ(M10), ナット(M10)は
 現地で手配して下さい。
 注2. サービススペースは下記による。
 (サービススペース部は出来るだけ、配管、ダクト等通さない様
 注意して下さい。)
 注3. 分流コントローラ子機を接続する場合は、外形図を確認の上、別途
 スペースを確保して下さい。



	作成日付 ISSUED	改定日付 REVISED	TITLE CMB-P108・1010・1013・1016GA インバータマルチエアコン フリープランシステム ドレンアップメカ組込外形図
	DIM mm	2004-04-12	
SCALE NTS	三菱電機株式会社		DRW. NO. W656855
			REV. PAGE 1/1