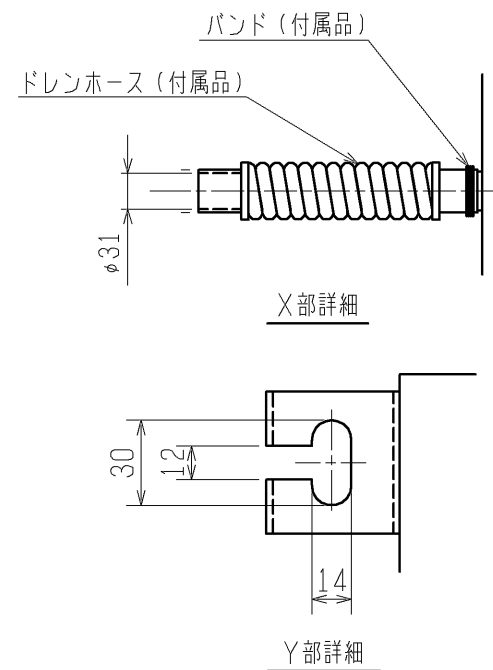
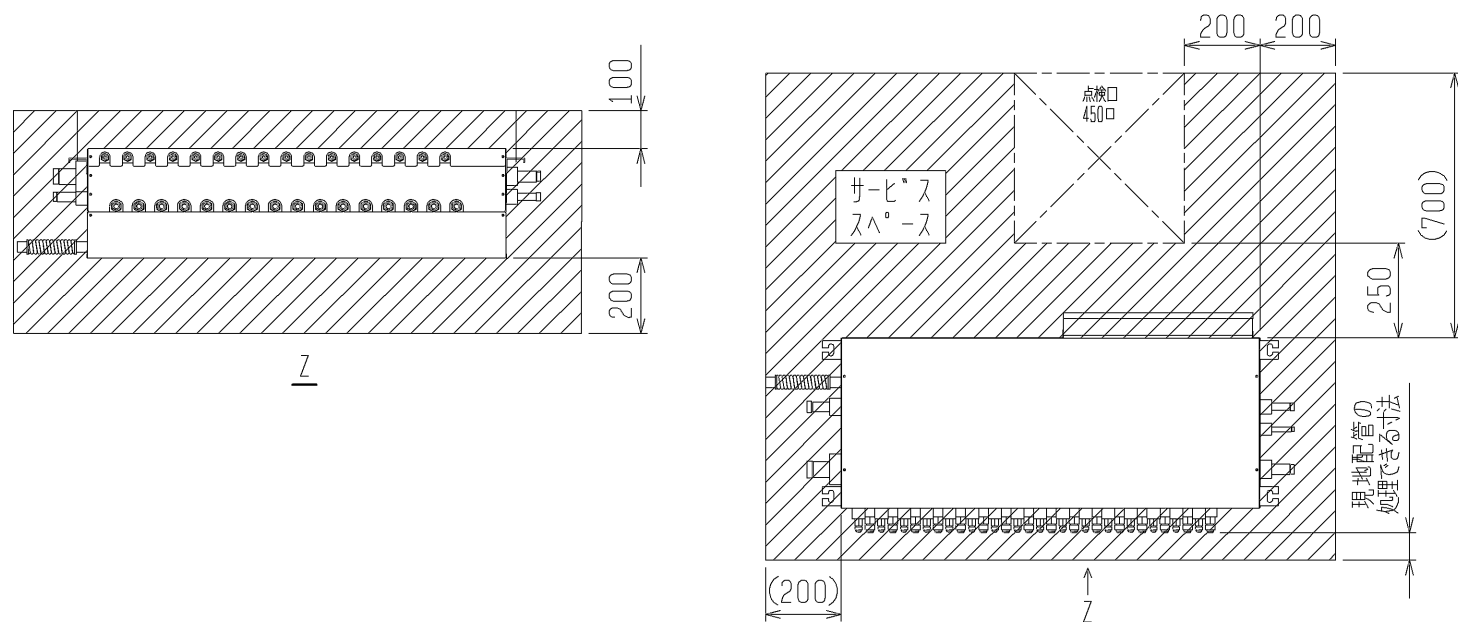
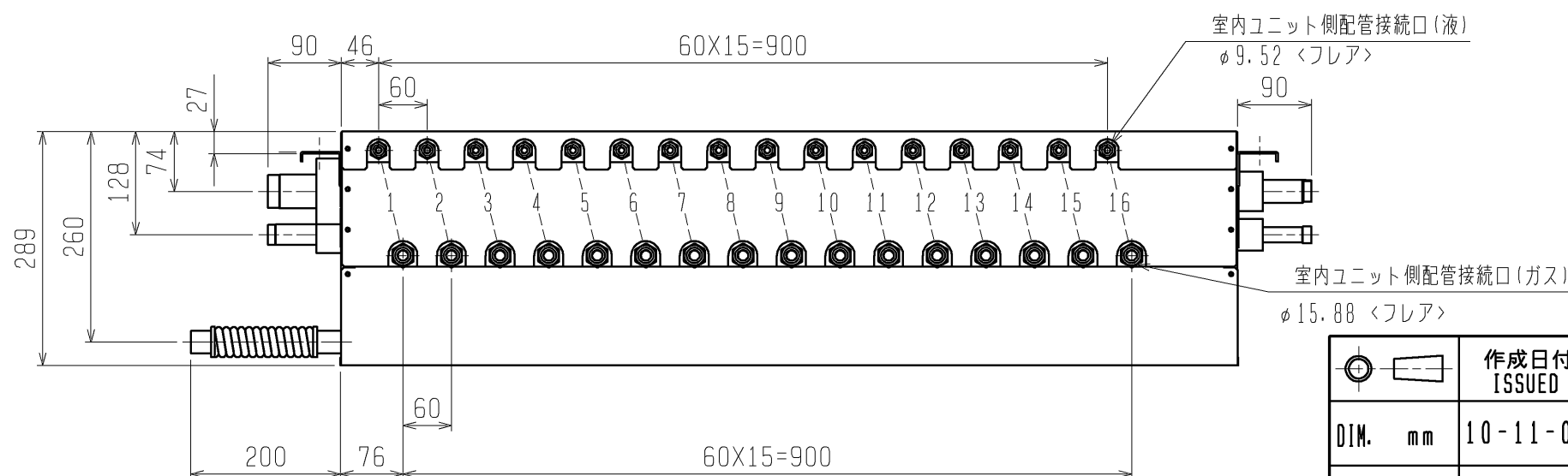
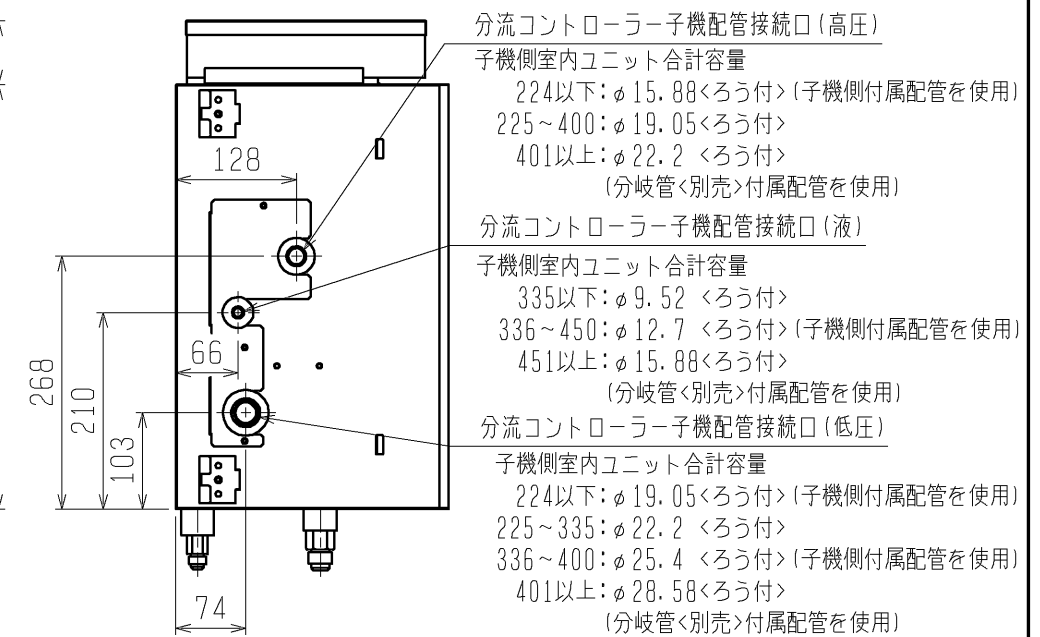
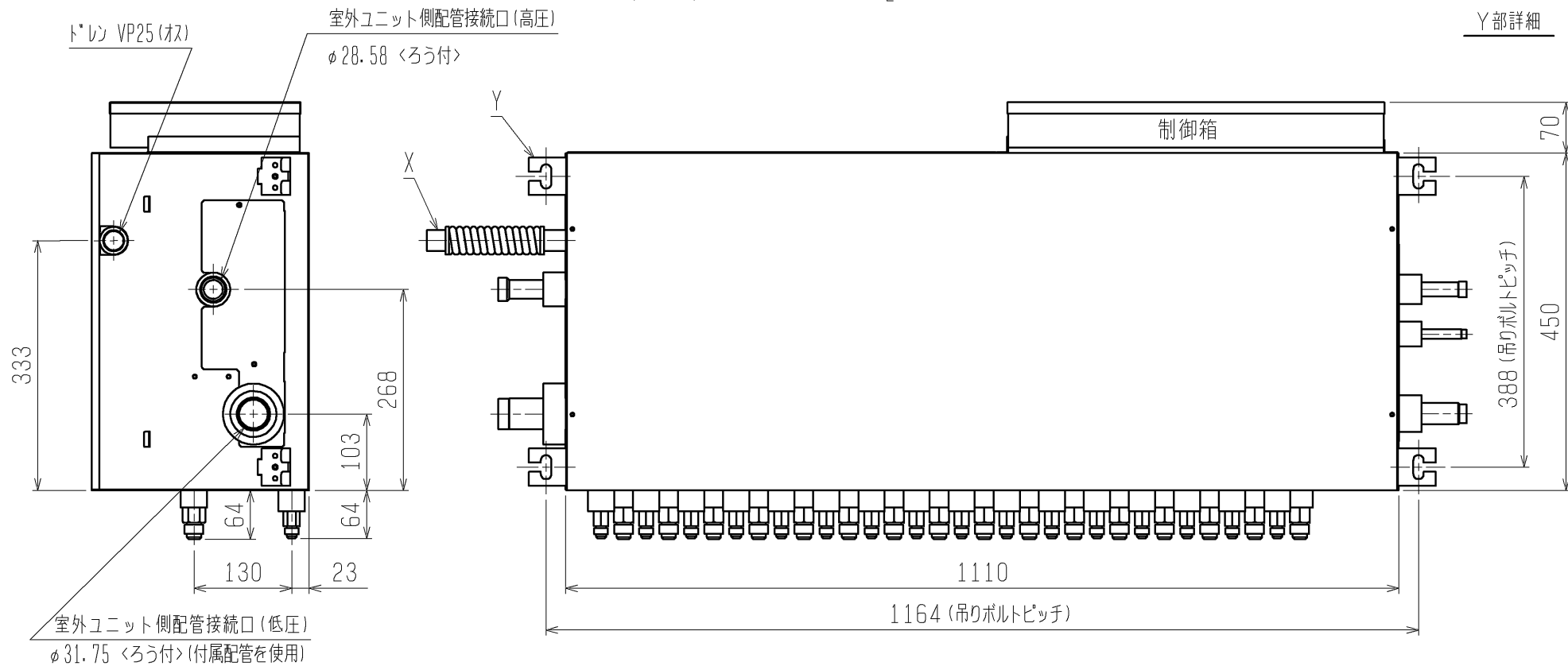


パッケージエアコン 仕様書 (分流通ローラ)						
形名	CMB-P1016HA-G		台数		記号	
分岐口数		16				
電源		単相 200V 60Hz				
電気特性	消費電力	kW	冷房：0.217 暖房：0.106			
	運転電流	A	冷房：1.09 暖房：0.53			
外装		溶融亜鉛メッキ鋼板				
1分岐当り接続可能室内ユニット		P90形以下 ・1回路当りの室内ユニット容量合計がP91以上の場合は合流管(別売)を使用して2口を合流。 ・P56形以下の室内ユニットを接続の場合はレデューサ(付属品)を使用。				
外形寸法	高さ	mm	289			
	幅	mm	1110			
	奥行	mm	450 + 70 (制御箱)			
接続配管	室外ユニット側	低圧管	31.75(室外ユニット P800形・P850形・P900形) ロウ付接続			
		高圧管	28.58 (P800形・P850形・P900形) ロウ付接続			
	室内ユニット側	液配管	9.52(レデューサ(付属品)使用時 6.35、合流管(別売品)使用時 12.7)フレア接続			
		ガス配管	15.88(レデューサ(付属品)使用時 12.7、合流管(別売品)使用時 19.05)フレア接続			
	分流通ローラ子機側	低圧ガス管	19.05(分流通ローラ子機接続室内ユニット合計容量P224形以下) 22.2(分流通ローラ子機接続室内ユニット合計容量P225形～P335形以下) 25.4(分流通ローラ子機接続室内ユニット合計容量P336形～P400形) 28.58(分流通ローラ子機接続室内ユニット合計容量P401形～P500形)			
		高圧ガス管	15.88(分流通ローラ子機接続室内ユニット合計容量P224形以下) 19.05(分流通ローラ子機接続室内ユニット合計容量P225形～P400形) 22.2(分流通ローラ子機接続室内ユニット合計容量P401形～P500形)			
液管		9.52(分流通ローラ子機接続室内ユニット合計容量P335形以下) 12.7(分流通ローラ子機接続室内ユニット合計容量P336形～P400形) 15.88(分流通ローラ子機接続室内ユニット合計容量P451形～P500形)				
ドレン配管		VP-25				
質量		kg	73			
機外配線	最小電線太さ	1.6mm				
	配線用遮断器	20A				
別売部品		合流配管キット、ドレンアップメカ、分岐管、バルブキット				
付属品		ドレン接続管(フレキホース、断熱材)、レデューサ、接続配管				
特記事項、標準外仕様等						
注意事項	1. 本ユニットに接続可能な室外ユニットは、R410A対応シティアルチR2です。 2. 分流通ローラ子機側室内ユニットの接続可能合計容量(子機2台接続時は2台分の合計)は、P500形以下かつ子機1台当りP400形以下です。 3. P730形以下の室外ユニットと接続する場合、配管加工または配管部品(現地手配)により、配管接続してください。 4. 現地配管の断熱工事及びユニット設置方法については、据付説明書に従って実施してください。 5. 本ユニットは屋内設置専用ユニットです。 6. ユニットから発生する音(冷媒音)の影響のない場所に設置してください。 (ホテル等暗騒音が低い部屋で使用する場合、室内ユニット-分流通ローラ間を5m以上離してください。) 7. 室外ユニットが28HP(P800)以上の場合は、本ユニットを使用してください。 8. P112、P140、P160形室内ユニットは、1分岐に接続可能です。(但し、冷房能力が多少低下します。)					

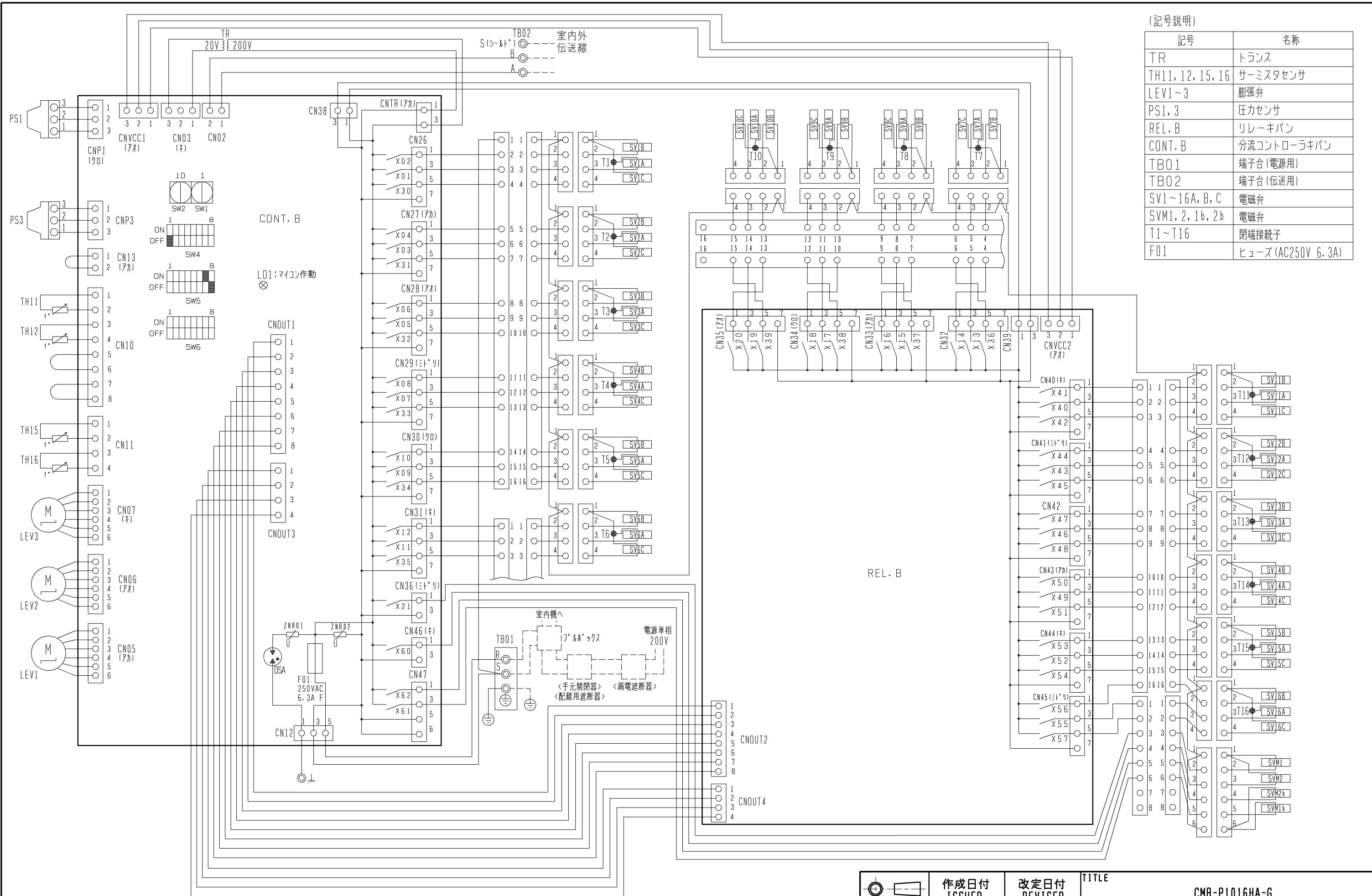
パッケージエアコン 仕様書 (分流通ローラ)		形名	CMB-P1016HA-G	
三菱電機株式会社	10-12-06	仕様書番号	WYNC1-2630-6	



- <付属品>
- ・冷媒<低圧側>接続管・・・1個
 - ・レギュサ(大,小)・・・分岐口数分
 - ・ドレンホース・・・1個
 - ・ホースバンド・・・1個
 - ・パンタイ・・・1本
- 注1. 吊りボルト(φ10), ワッシャ(M10), ナット(M10)は現地にて手配してください。
- 注2. サービススペースは左記による。(サービススペース部は出来るだけ、配管, ダクト等通さない様注意してください。)
- 注3. 分流コントローラ子機を接続する場合は、外形図を確認の上、別途スペースを確保してください。
- 注4. 室外ユニットが28HP(P800)以上の場合は、本機を使用してください。
- 注5. ユニットから発生する音(冷媒音)の影響のない場所に設置してください。(ホテル等の暗騒音が低い部屋で使用する場合、室内ユニット～分流コントローラ間を5m以上離してください。)
- 注6. 出荷時、室内ユニット側配管接続口には、キャップ, フレアナットを取り付けています。



	作成日付 ISSUED	改定日付 REVISED	TITLE		
	DIM. mm	10-11-04	CMB-P1016HA-G インバータマルチエアコン フリープランシステム R410A対応分流コントローラ親機外形図		
SCALE NTS	三菱電機株式会社		DRW. NO.	REV.	PAGE
			WKD94G720	*	1/1



(記号説明)

記号	名称
TR	トランス
TH11, 12, 15, 16	サーミスタセンサ
LEV1~3	膨張弁
PS1, 3	圧力センサ
REL. B	リレー基板
CONT. B	分流コントローラ基板
TB01	端子台(電源用)
TB02	端子台(伝送用)
SV1~16A, B, C	電磁弁
SVM1, 2, 1b, 2b	電磁弁
T1~T16	閉端接続子
F01	ヒューズ(AC250V 6.3A)

注1. TB02は伝送用端子台です。動力線は絶対に接続しないでください。

2. 分流コントローラ基板的スイッチの初期設定値は次の通りです。

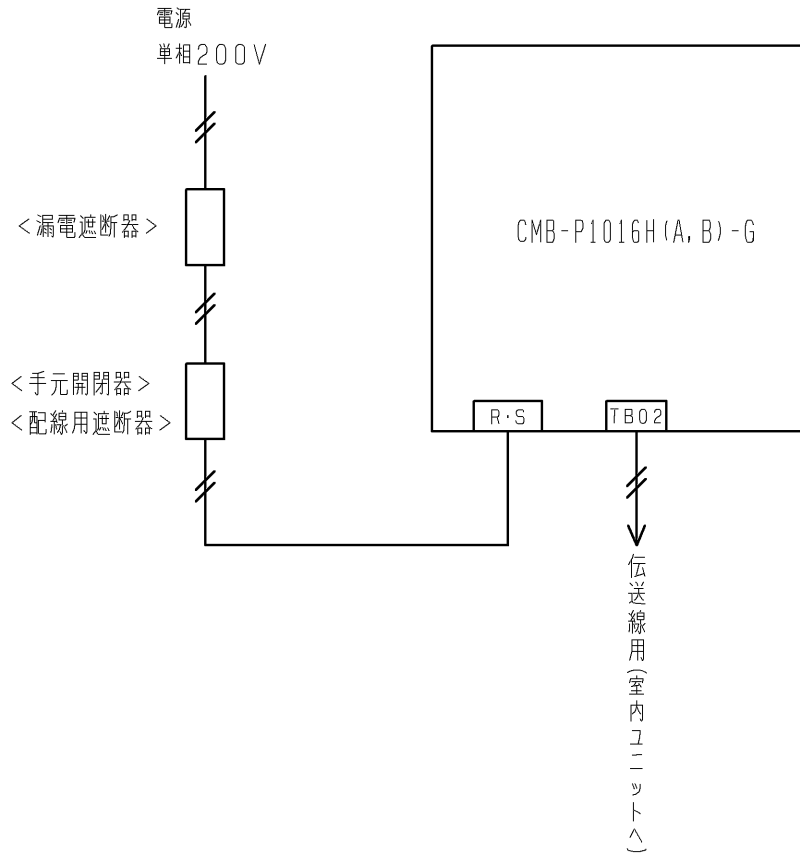
SW1: 0

SW2: 0

3. F01のヒューズを交換時、6Aまたは、6.3Aのヒューズを使用してください。

	作成日付 ISSUED	改定日付 REVISED	TITLE		
	10-12-16		CMB-P1016HA-G インバータマルチエアコン フリープランシステム R410A対応分流コントローラ電気配線図		
SCALE NTS	三菱電機株式会社		DRW. NO.	REV.	PAGE
			WKD94G959	*	1/1

*



注. □印は端子番号又は端子台記号を示します。

電源線

電源太さ<mm> <必要最小サイズ>	手元開閉器		配線用遮断器 <A>	漏電遮断器 *1, *2
	開閉器容量 <A>	過電流保護器 *3 <A>		
1.6mm	15	15	15	20A 30mA 0.1sec以下

伝送線

伝送用配線太さ <mm>
1.25 シールド線

- *1 電源には必ずインバーター回路用漏電遮断器（三菱電機製NV-Cシリーズまたはその同等品）を取付けてください。
- *2 漏電遮断器で地絡保護専用のものは、手元開閉器または配線用遮断器を組み合わせで使用してください。
- *3 過電流保護器はB種ヒューズを使用する場合について示します。

	作成日付 ISSUED	改定日付 REVISED	TITLE CMB-P1016H(A, B)-G インバーター用マルチエアコンフリーファンシステム R410A対応分岐制御電源配線接続図			
DIM. mm	10-12-02		DRW. NO.	REV.	PAGE	
SCALE NTS	三菱電機株式会社		WKD94D101	*	1/1	