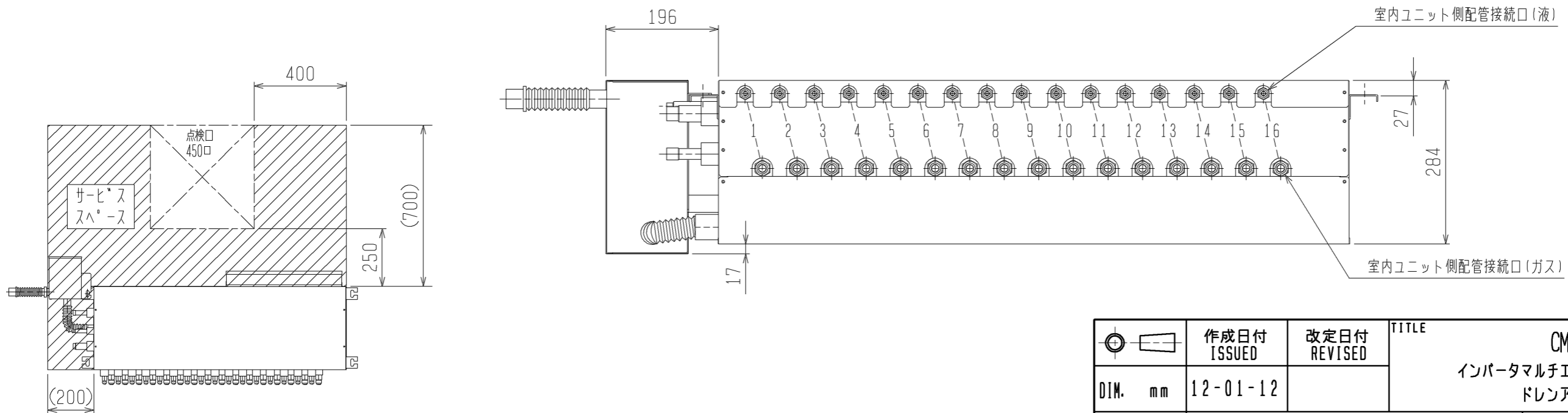
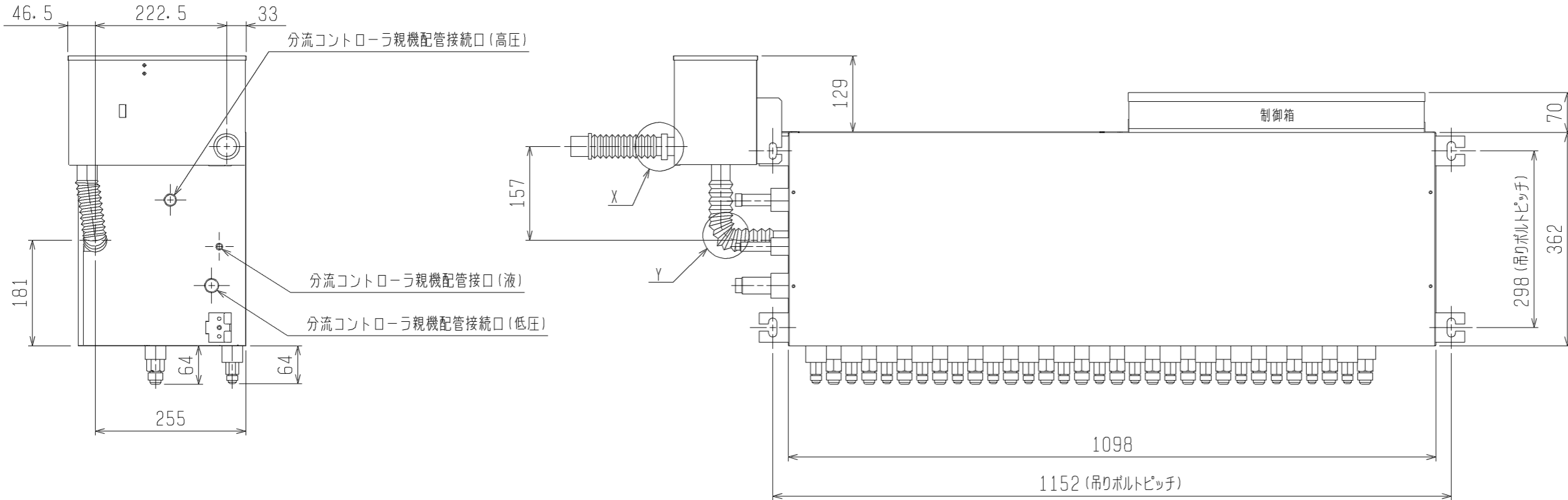


- <付属品>
- ・ホースバンド.....3個
 - ・塩ビパイプ.....1本
 - ・リードセン.....2種類各1本
 - ・パンタイ.....3本
 - ・取付用金具.....1個
 - ・取付用ネジ.....3個
 - ・ドレンホースセット.....2種類各1組

- 注1. 吊りボルト (φ10), ワッシャ (M10), ナット (M10) は現地にて手配して下さい。
 注2. サービススペースは下記による。
 (サービススペース部は出来るだけ、配管, ダクト等通さない様注意して下さい。)
 注3. 本機は単独使用出来ません。(分流コントローラ親機が必要です。)



	作成日付 ISSUED	改定日付 REVISED	TITLE CMB-P1016HB-G インバータマルチエアコン フリープランシステム ドレンアップメカ組込外形図		
DIM. mm	12-01-12		DRW. NO.	REV.	PAGE
SCALE NTS	三菱電機株式会社		WKD94R757	*	1/1