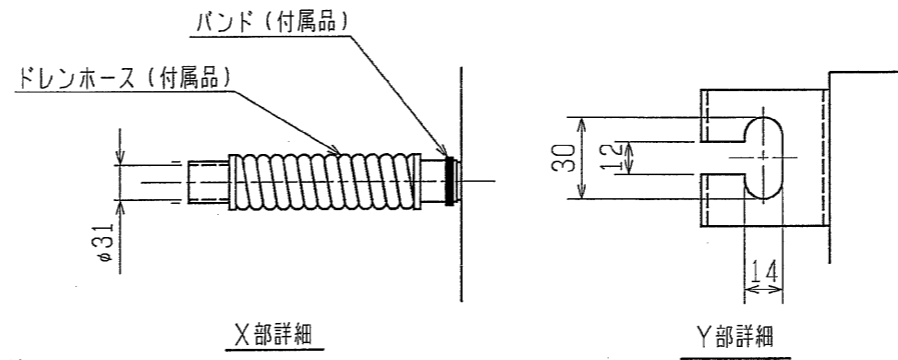
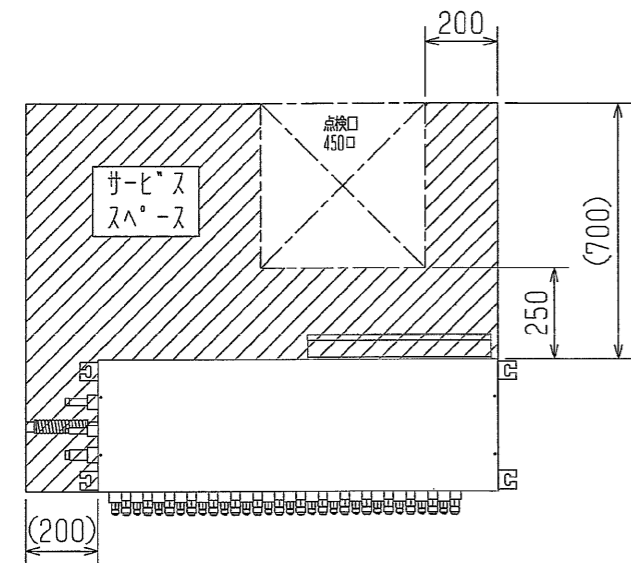


パッケージエアコン 仕様書 (分流通ローラ)						
形名	GMB-P1016HB		台数		記号	
分岐口数		16				
電源		単相 200V 50Hz				
電気特性	消費電力	kW	冷房：0.247 暖房：0.124			
	運転電流	A	冷房：1.24 暖房：0.62			
外装		溶融亜鉛メッキ鋼板				
1分岐当り接続可能 室内ユニット		P90形以下 ・1回路当りの室内ユニット容量合計がP91以上の場合は合流管（別売）を使用して2口を合流。 ・P56形以下の室内ユニットを接続の場合はレデューサ（付属品）を使用。				
外形寸法	高さ	mm	284			
	幅	mm	1098			
	奥行	mm	362+70（制御箱）			
接続配管	室内 ユニット側	液配管	φ9.52(レデューサ(付属品)使用時φ6.35、合流管(別売品)使用時φ12.7)フレア接続			
		ガス配管	φ15.88(レデューサ(付属品)使用時φ12.7、合流管(別売品)使用時φ19.05)フレア接続			
	分流通ローラ 親機側	低圧ガス管	φ19.05(分流通ローラ子機接続室内ユニット合計容量P224形以下) φ22.2(分流通ローラ子機接続室内ユニット合計容量P225形～P335形以下) φ25.4(分流通ローラ子機接続室内ユニット合計容量P336形～P400形) φ28.58(分流通ローラ子機接続室内ユニット合計容量P401形～P500形)			
		高圧ガス管	φ15.88(分流通ローラ子機接続室内ユニット合計容量P224形以下) φ19.05(分流通ローラ子機接続室内ユニット合計容量P225形～P400形) φ22.2(分流通ローラ子機接続室内ユニット合計容量P401形～P500形)			
	液管	φ9.52(分流通ローラ子機接続室内ユニット合計容量P335形以下) φ12.7(分流通ローラ子機接続室内ユニット合計容量P336形～P450形) φ15.88(分流通ローラ子機接続室内ユニット合計容量P451形～P500形)				
ドレン配管		VP-25				
質量		kg	57			
機外配線	最小電線太さ	φ1.6mm				
	配線用遮断器	20A				
別売部品		合流配管キット、ドレンアップメカ、分岐管、バルブキット				
付属品		ドレン接続管（フレキホース、断熱材）、レデューサ、接続配管				
特記事項、標準外仕様等						
注意事項	1. 本ユニットに接続可能な室外ユニットは、R410A対応シティマルチR2です。 2. 本ユニットは単独で室外ユニットに接続できません。必ず分流通ローラ親機を接続してください。 3. 分流通ローラ子機側室内ユニットの接続可能合計容量（子機2台接続時は2台分の合計）は、P500形以下かつ子機1台当りP400形以下です。 4. 現地配管の断熱工事及びユニット設置方法については、据付説明書に従って実施してください。 5. 本ユニットは屋内設置専用ユニットです。 6. ユニットから発生する音（冷媒音）の影響のない場所に設置してください。 （ホテル等暗騒音が低い部屋で使用する場合、室内ユニット-分流通ローラ間を5m以上離してください。） 7. P112、P140、P160形室内ユニットは、1分岐に接続可能です。（但し、冷房能力が多少低下します。）					
パッケージエアコン 仕様書 (分流通ローラ)			形名	GMB-P1016HB		
三菱電機株式会社			仕様書番号	WYNCO-9167-5		

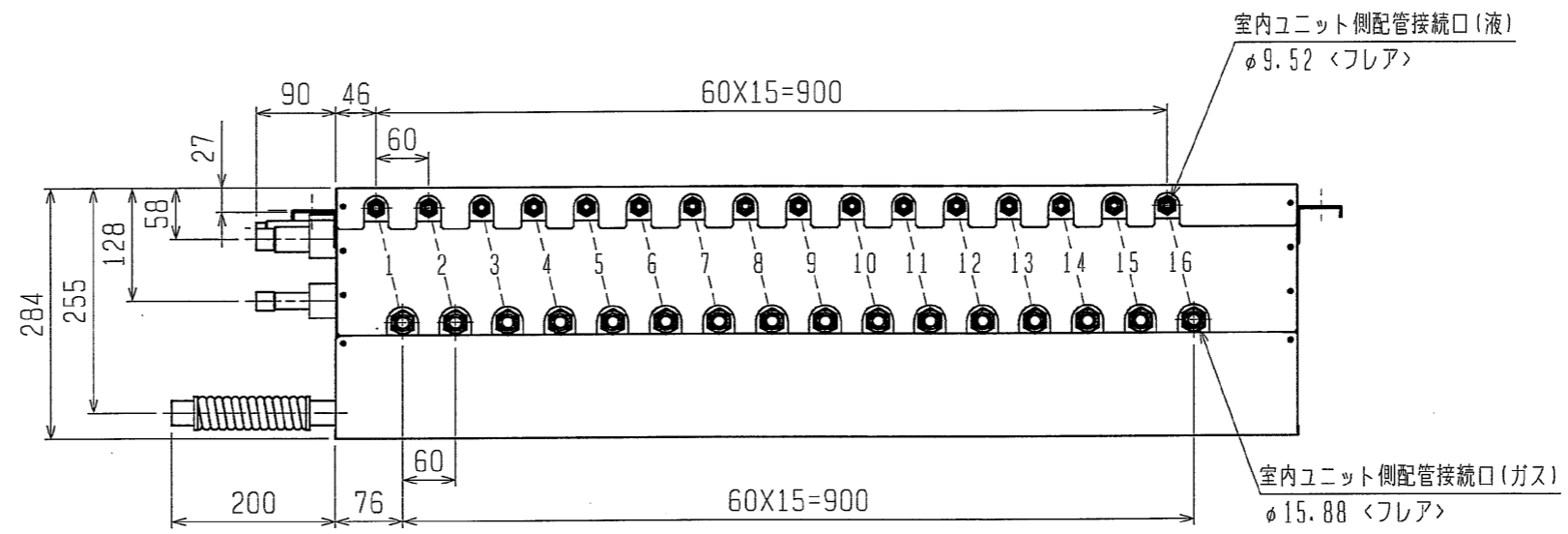
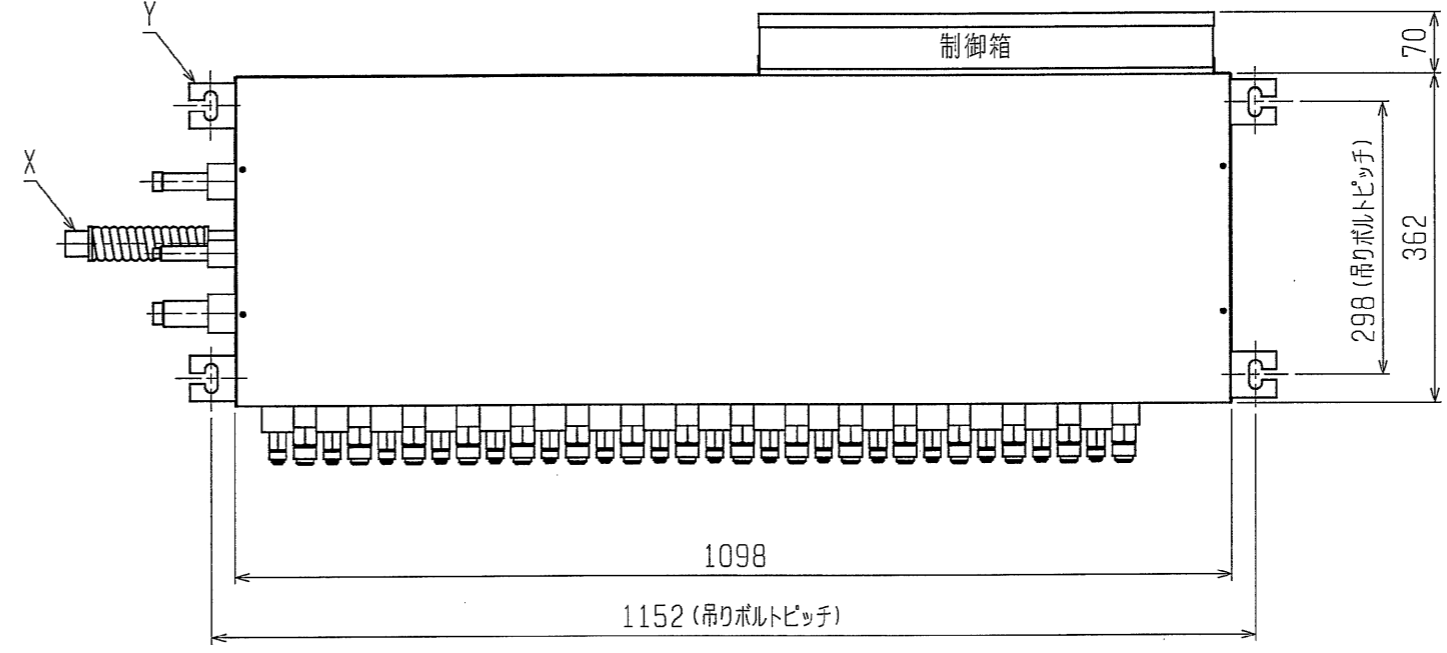
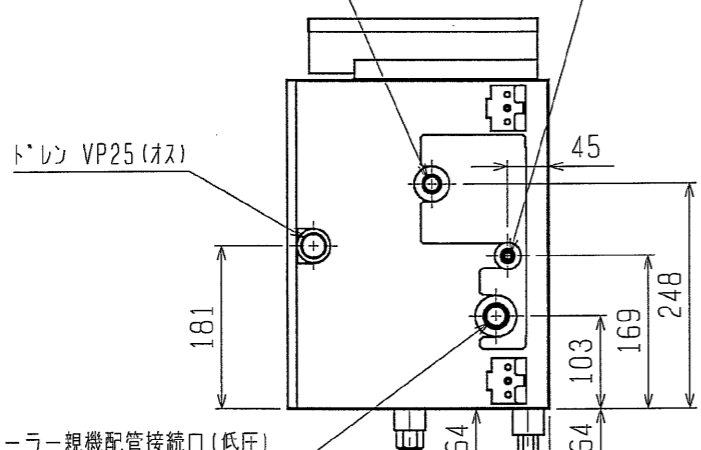
分流コントローラー親機配管接続口(高圧)  
子機側室内ユニット合計容量  
224以下:  $\phi 15.88$  <ロウ付> (付属配管を使用)  
225以上:  $\phi 19.05$  <ロウ付>

分流コントローラー親機配管接続口(液)  
子機側室内ユニット合計容量  
335以下:  $\phi 9.52$  <ロウ付>  
336以上:  $\phi 12.7$  <ロウ付> (付属配管を使用)

分流コントローラー親機配管接続口(低圧)  
子機側室内ユニット合計容量  
224以下:  $\phi 19.05$  <ロウ付> (付属配管を使用)  
225~335:  $\phi 22.2$  <ロウ付>  
336以上:  $\phi 25.4$  <ロウ付> (付属配管を使用)



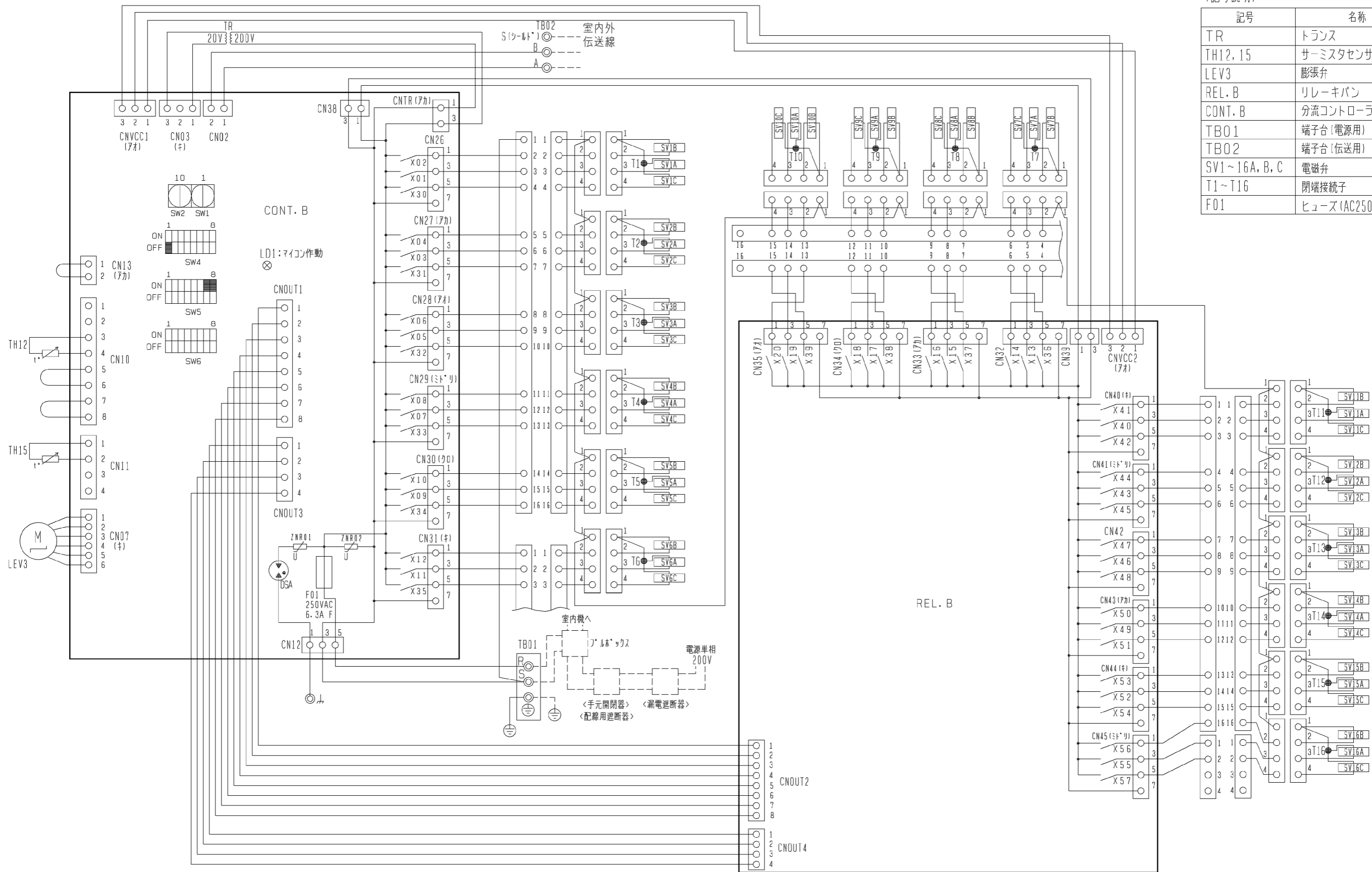
- <付属品>
- ・冷媒<低圧側>接続管.....4個
  - ・冷媒<高圧側>接続管.....2個
  - ・冷媒<液側>接続管.....2個
  - ・レギュレーサ(大,小).....分岐口数分
  - ・ドレンホース.....1個
  - ・ホースバンド.....1個
  - ・パンタイ.....1本
- 注1. 吊りボルト( $\phi 10$ ), ワッシャ(M10), ナット(M10)は現地にて手配してください。  
注2. サービススペースは下記による。  
(サービススペースは出来るだけ、配管、ダクト等通さない様注意してください。)  
なお、下記サービススペース内の点検口(450口)は、サービスに必要な開口であり、製品を降ろすには別途開口が必要です。  
注3. 本機は単独使用出来ません。(分流コントローラー親機が必要です。)  
注4. ユニットから発生する音(冷媒音)の影響のない場所に設置してください。  
(ホテル等の暗騒音が低い部屋で使用する場合、室内ユニット~分流コントローラー間を5m以上離してください。)



	作成日付 ISSUED	改定日付 REVISED	TITLE		
	07-04-02	07-06-11	CMB-P1016HB インバータマルチエアコン フリープランシステム R410A対応分流コントローラー子機外形図		
SCALE NTS	三菱電機株式会社		DRW. NO.	REV.	PAGE
			WKB94G929	B	1/1

(記号説明)

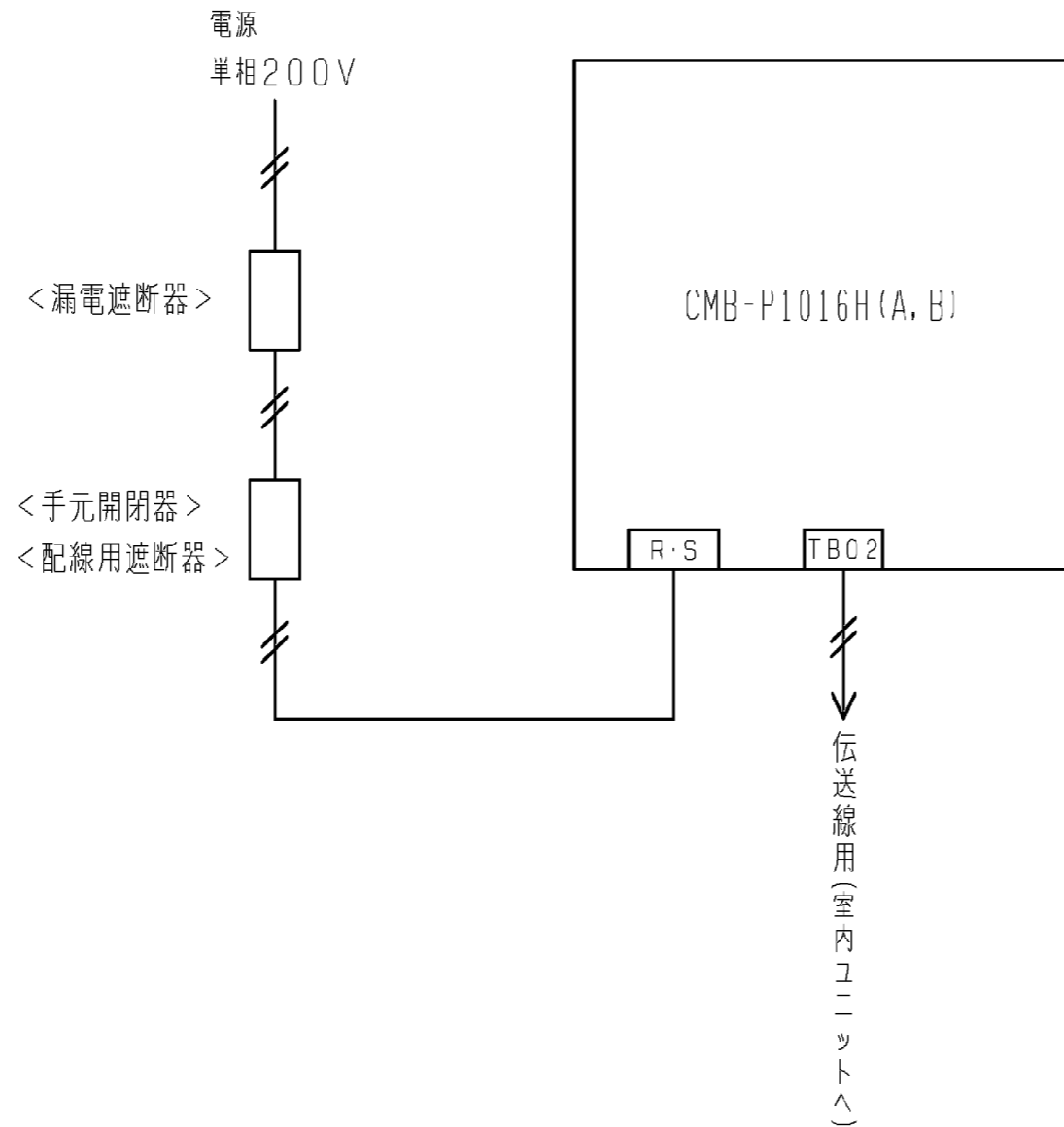
記号	名称
TR	トランス
TH12, 15	サーミスタセンサ
LEV3	膨張弁
REL. B	リレー基板
CONT. B	分流コントローラ基板
TB01	端子台(電源用)
TB02	端子台(伝送線)
SV1~16A, B, C	電磁弁
T1~T16	閉端接続子
F01	ヒューズ(AC250V 6.3A)



- 注1. TB02は伝送用端子台です。動力線は絶対に接続しないでください。  
 2. 分流コントローラ基板的スイッチの初期設定値は次の通りです。  
 SW1: 0  
 SW2: 0  
 3. F01のヒューズを交換時、6Aまたは、6.3Aのヒューズを使用してください。

	作成日付 ISSUED	改定日付 REVISED	TITLE
	07-04-03		CMB-P1016HB インバータマルチエアコン フリープランシステム R410A対応分流コントローラ電気配線図
SCALE NTS	三菱電機株式会社		DRW. NO. WKB94G931
		REV. *	PAGE 1/1

\*



注. □印は端子番号又は端子台記号を示します。

電源線

電源太さ<mm> <必要最小サイズ>	手元開閉器		配線用 遮断器 <A>	漏電遮断器 *1, *2
	開閉器容量 <A>	過電流保護器 *3 <A>		
1.6mm	15	15	15	20A 30mA 0.1sec以下

伝送線

伝送用配線太さ <mm>
1.25 シールド線

- \*1 電源には必ず漏電遮断器を取付けてください。
- \*2 漏電遮断器で地絡保護専用のものは、手元開閉器または配線用遮断器を組み合わせで使用してください。
- \*3 過電流保護器はB種ヒューズを使用する場合について示します。

	作成日付 ISSUED	改定日付 REVISED	TITLE CMB-P1016H(A, B) インバータマルチエアコン フリーファンシステム R410A対応分流通ロー電源配線接続図		
DIM. mm	07-04-03		DRW. NO.	REV.	PAGE
SCALE NTS	三菱電機株式会社		WKB94H420	*	1/1