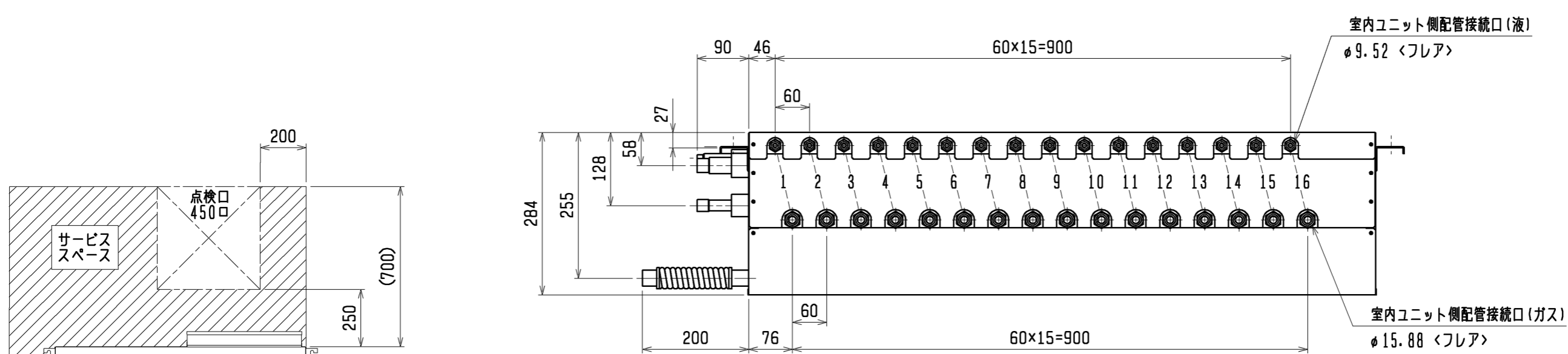
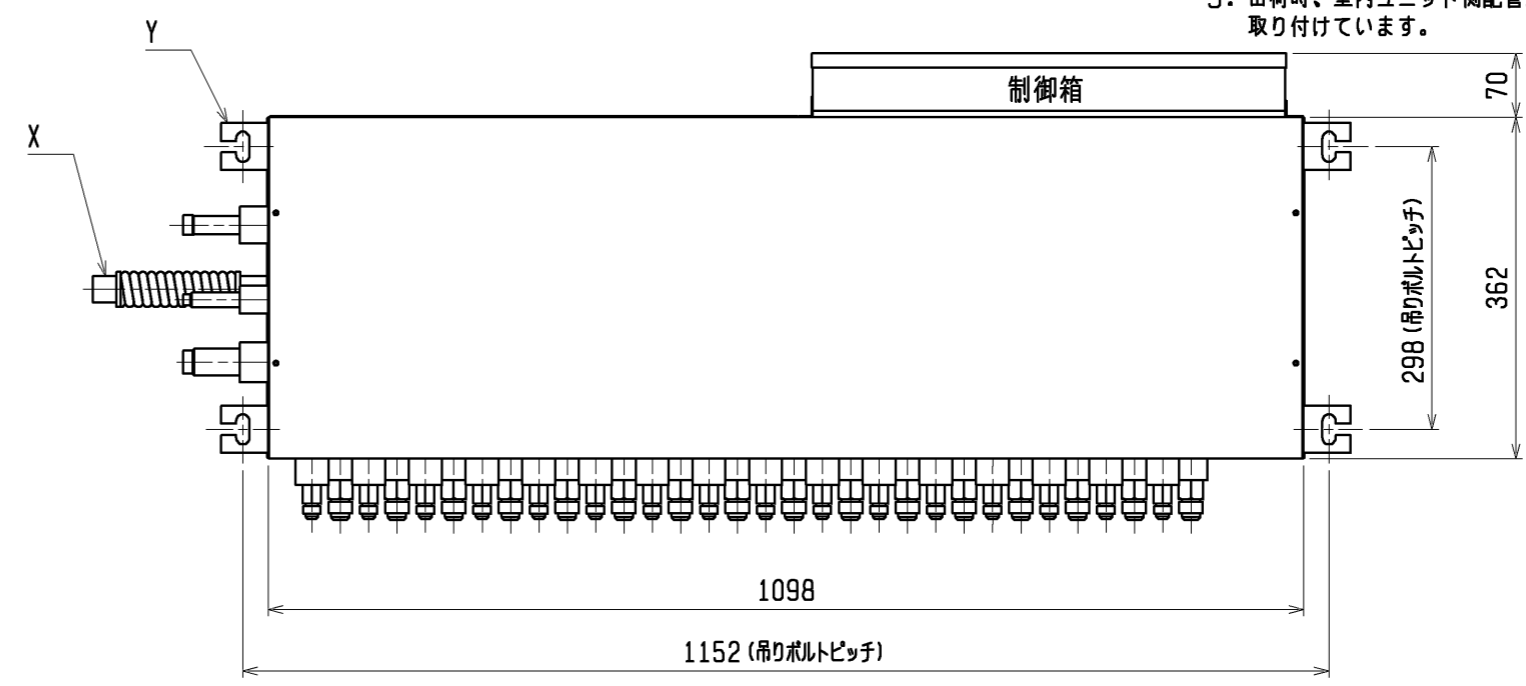
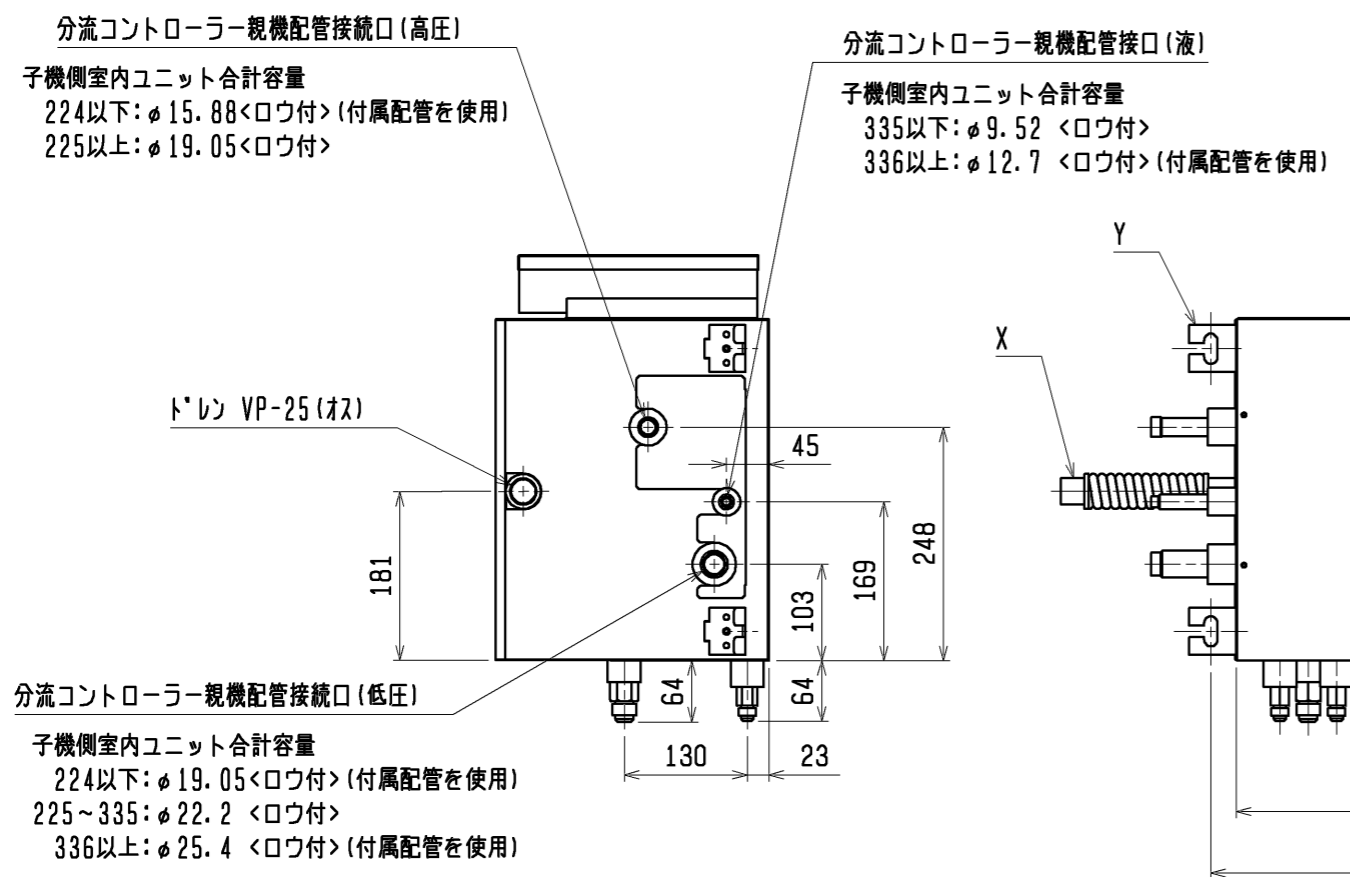
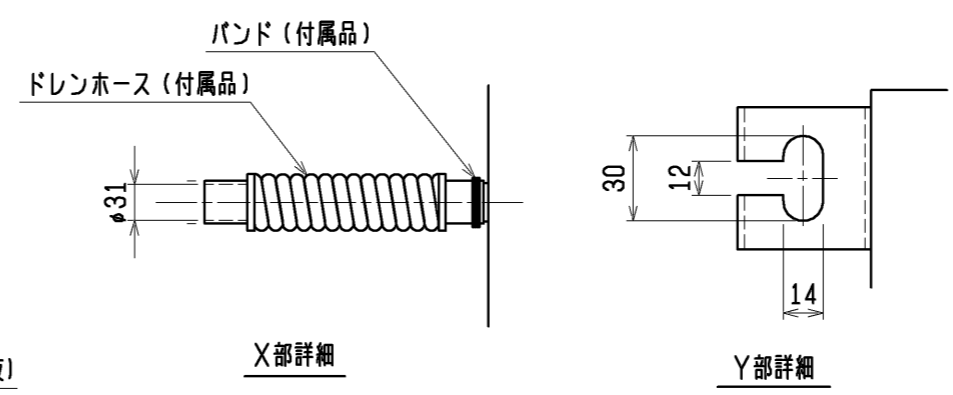


- <付属品>
- ・冷媒<低圧側>接続管.....4個
 - ・冷媒<高圧側>接続管.....2個
 - ・冷媒<液側>接続管.....2個
 - ・レギュレーサ(大,小).....分岐口数分
 - ・ドレンホース.....1個
 - ・ホースバンド.....1個
 - ・パンタイ.....1本
- 注1. 吊りボルト(φ10), ワッシャ(M10), ナット(M10)は現地にて手配してください。
 2. サービススペースは下記による。
 (サービススペースは出来るだけ、配管、ダクト等通さない様注意してください。)
 なお、下記サービススペース内の点検口(450口)は、サービスに必要な開口であり、製品を降ろすには別途開口が必要です。
 3. 本機は単独使用出来ません。(分流コントローラー親機が必要です。)
 4. ユニットから発生する音(冷媒音)の影響のない場所に設置してください。
 (ホテル等の暗騒音が低い部屋で使用する場合、室内ユニット~分流コントローラー間を5m以上離してください。)
 5. 出荷時、室内ユニット側配管接続口には、キャップ、フレアナットを取り付けています。

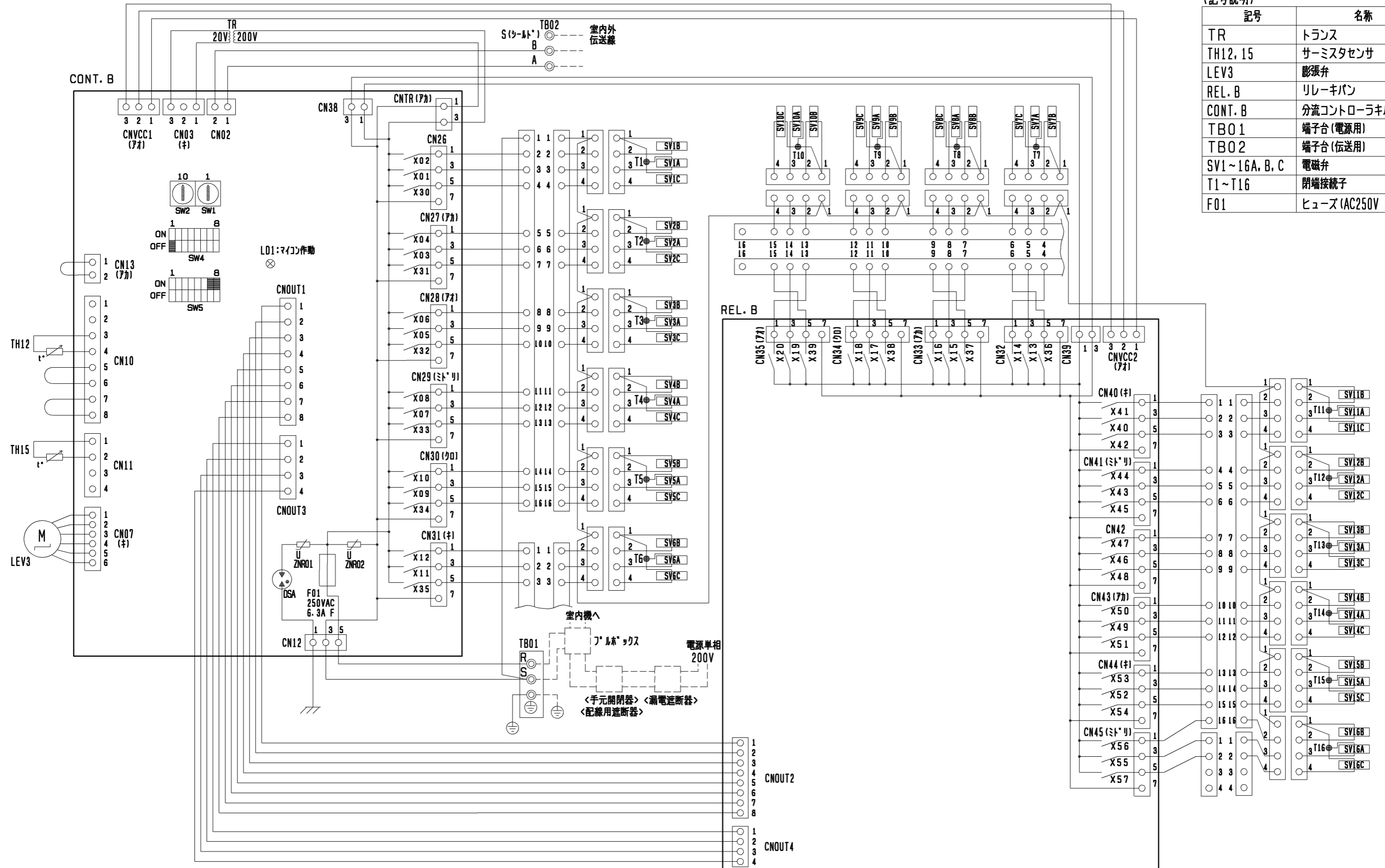


	作成日付 ISSUED	改定日付 REVISED	TITLE CMB-RP1016HB インバータマルチエアコン フリープランシステム 分流コントローラー子機外形図		
	10-07-20		DRW. NO. WKD94G341	REV.	PAGE 1/1
SCALE NTS	三菱電機株式会社				

*

(記号説明)

記号	名称
TR	トランス
TH12, 15	サーミスタセンサ
LEV3	膨張弁
REL. B	リレーキパン
CONT. B	分流コントローラキパン
TBO1	端子台(電源用)
TBO2	端子台(伝送用)
SV1~16A, B, C	電磁弁
T1~T16	閉端接続子
F01	ヒューズ(AC250V 6.3A)



注1. TBO2は伝送用端子台です。動力線は絶対に接続しないでください。

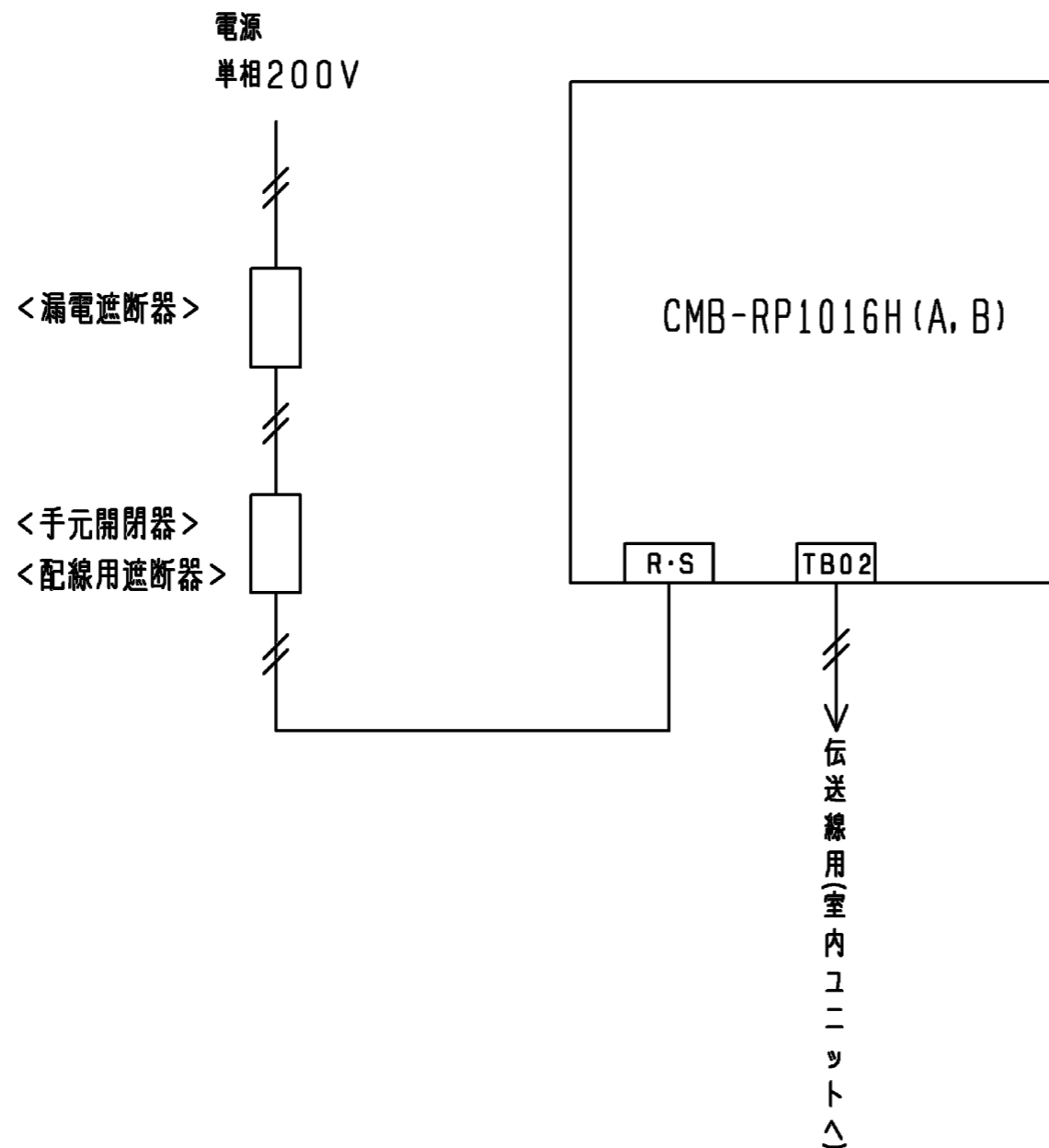
2. 分流コントローラキパンのスイッチの初期設定値は次の通りです。

SW1:0

SW2:0

3. F01のヒューズを交換時、6Aまたは、6.3Aのヒューズを使用ください。

	作成日付 ISSUED	改定日付 REVISED	TITLE CMB-RP1016HB インバータマルチエアコン フリープランシステム 分流コントローラ電気配線図		
	DIM. mm	10-07-20		DRW. NO. WKD94G351	REV. PAGE 1/1
SCALE NTS	三菱電機株式会社				



注. □印は端子番号又は端子台記号を示します。

電源線

電源太さ<mm> <必要最小サイズ>	手元開閉器		配線用遮断器 <A>	漏電遮断器 *1, *2
	開閉器容量 <A>	過電流保護器 *3 <A>		
1.6mm	15	15	15	20A 30mA 0.1sec以下

伝送線

伝送用配線太さ <mm>
1.25 シールド線

- *1 電源には必ず漏電遮断器を取付けてください。
- *2 漏電遮断器で地絡保護専用のものは、手元開閉器または配線用遮断器を組み合わせで使用してください。
- *3 過電流保護器は日種ヒューズを使用する場合について示します。

	作成日付 ISSUED	改定日付 REVISED	TITLE CMB-RP1016H (A, B) インバータマルチエアコン フリーファンシステム R410A対応分岐制御電源配線接続図		
DIM. mm	10-07-09		DRW. NO.	REV.	PAGE
SCALE NTS	三菱電機株式会社		WKB94U674		1/1