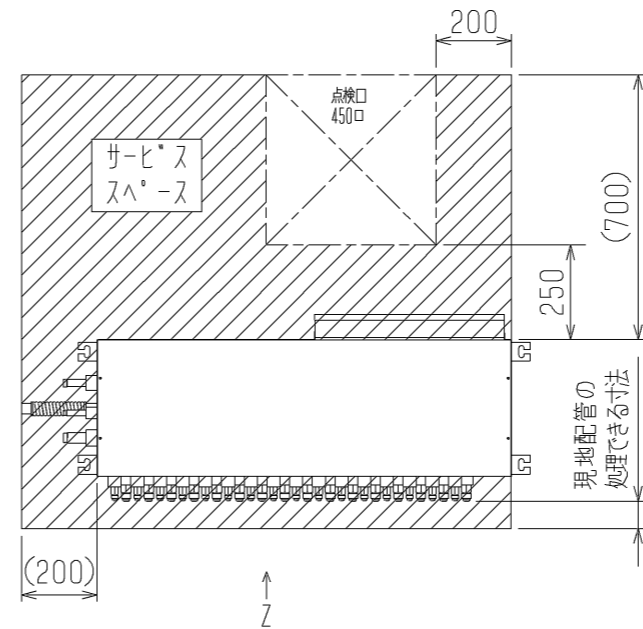
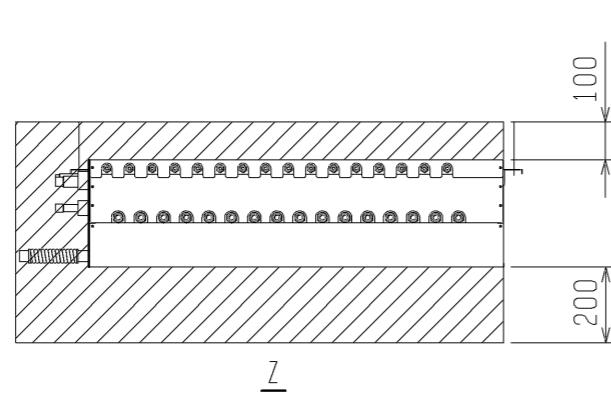


パッケージエアコン 仕様書 (分流通ローラ)				
形名	CMB-P1016HBG1		台数	
分岐口数			16	
電源			単相 200V 50Hz	
電気特性	消費電力	kW	冷房：0.247 暖房：0.124	
	運転電流	A	冷房：1.24 暖房：0.62	
外装			溶融亜鉛メッキ鋼板	
1分岐当り接続可能 室内ユニット			P90形以下 ・1回路当りの室内ユニット容量合計がP91以上の場合は合流管(別売)を使用して2口を合流。 ・P56形以下の室内ユニットを接続の場合はレデューサ(付属品)を使用。	
外形寸法	高さ	mm	284	
	幅	mm	1098	
	奥行	mm	362 + 70 (制御箱)	
接続配管	室内 ユニット側	液配管	9.52(レデューサ(付属品)使用時 6.35、合流管(別売品)使用時 12.7)フレア接続	
		ガス配管	15.88(レデューサ(付属品)使用時 12.7、合流管(別売品)使用時 19.05)フレア接続	
	分流通ローラ 親機側	低压ガス管	19.05(分流通ローラ子機接続室内ユニット合計容量P224形以下) 22.2(分流通ローラ子機接続室内ユニット合計容量P225形～P335形以下) 25.4(分流通ローラ子機接続室内ユニット合計容量P336形～P400形) 28.58(分流通ローラ子機接続室内ユニット合計容量P401形～P500形)	
		高压ガス管	15.88(分流通ローラ子機接続室内ユニット合計容量P224形以下) 19.05(分流通ローラ子機接続室内ユニット合計容量P225形～P400形) 22.2(分流通ローラ子機接続室内ユニット合計容量P401形～P500形)	
		液管	9.52(分流通ローラ子機接続室内ユニット合計容量P335形以下) 12.7(分流通ローラ子機接続室内ユニット合計容量P336形～P450形) 15.88(分流通ローラ子機接続室内ユニット合計容量P451形～P500形)	
ドレン配管			VP-25	
質量			kg	57
機外配線	最小電線太さ		1.6mm	
	配線用遮断器		20A	
別売部品			合流配管キット、ドレンアップメカ、分岐管、バルブキット	
付属品			ドレン接続管(フレキホース、断熱材)、レデューサ、接続配管	
特記事項, 標準外仕様等				
注意事項	1. 本ユニットに接続可能な室外ユニットは、R410A対応シティマルチR2です。 2. 本ユニットは単独で室外ユニットに接続できません。必ず分流通ローラ親機を接続してください。 3. 分流通ローラ子機側室内ユニットの接続可能合計容量(子機2台接続時は2台分の合計)は、P500形以下かつ子機1台当りP400形以下です。 4. 現地配管の断熱工事及びユニット設置方法については、据付説明書に従って実施してください。 5. 本ユニットは屋内設置専用ユニットです。 6. ユニットから発生する音(冷媒音)の影響のない場所に設置してください。 (ホテル等暗騒音が低い部屋で使用する場合、室内ユニット-分流通ローラ間を5m以上離してください。) 7. P112, P140, P160形室内ユニットは、1分岐に接続可能です。(但し、冷房能力が多少低下します。)			
パッケージエアコン 仕様書 (分流通ローラ)			形名	CMB-P1016HBG1
三菱電機株式会社		11-12-26	仕様書番号	WYNC1-3973-5

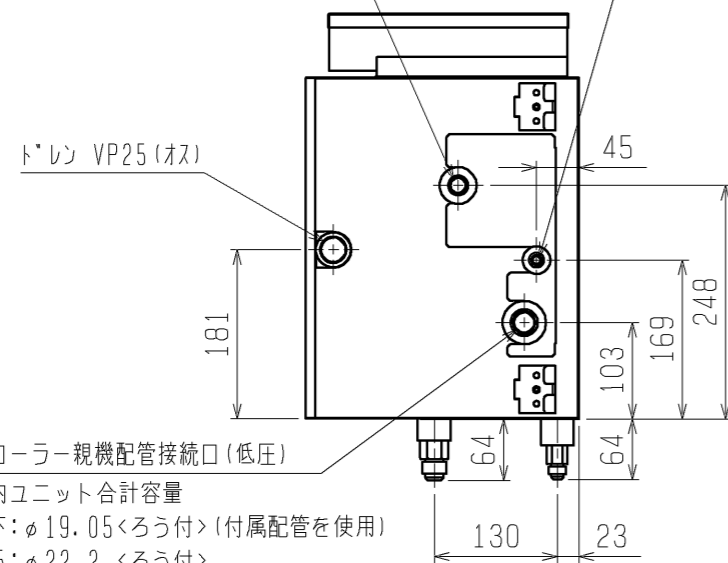


- <付属品>
- ・冷媒<低圧側>接続管 4個
 - ・冷媒<高圧側>接続管 2個
 - ・冷媒<液側>接続管 2個
 - ・レギュラサ(大, 小) 分岐口数分
 - ・ドレンホース 1個
 - ・ホースバンド 1個
 - ・パンタイ 1本
 - ・施工用座金(2種類) 8個

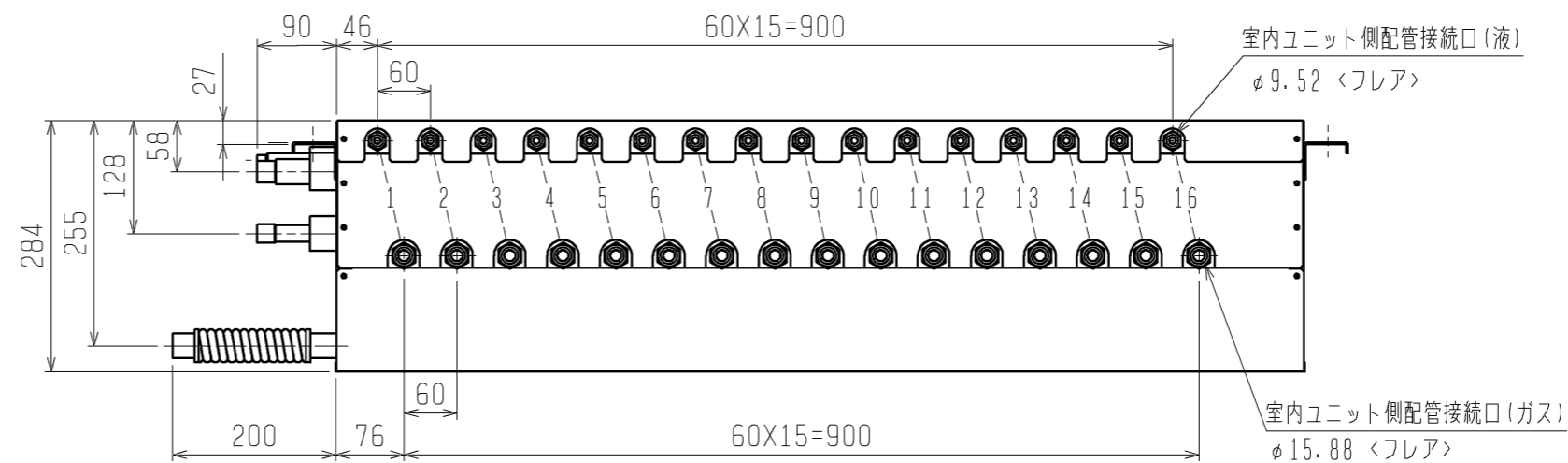
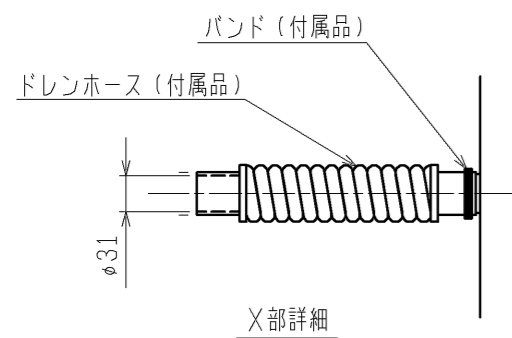
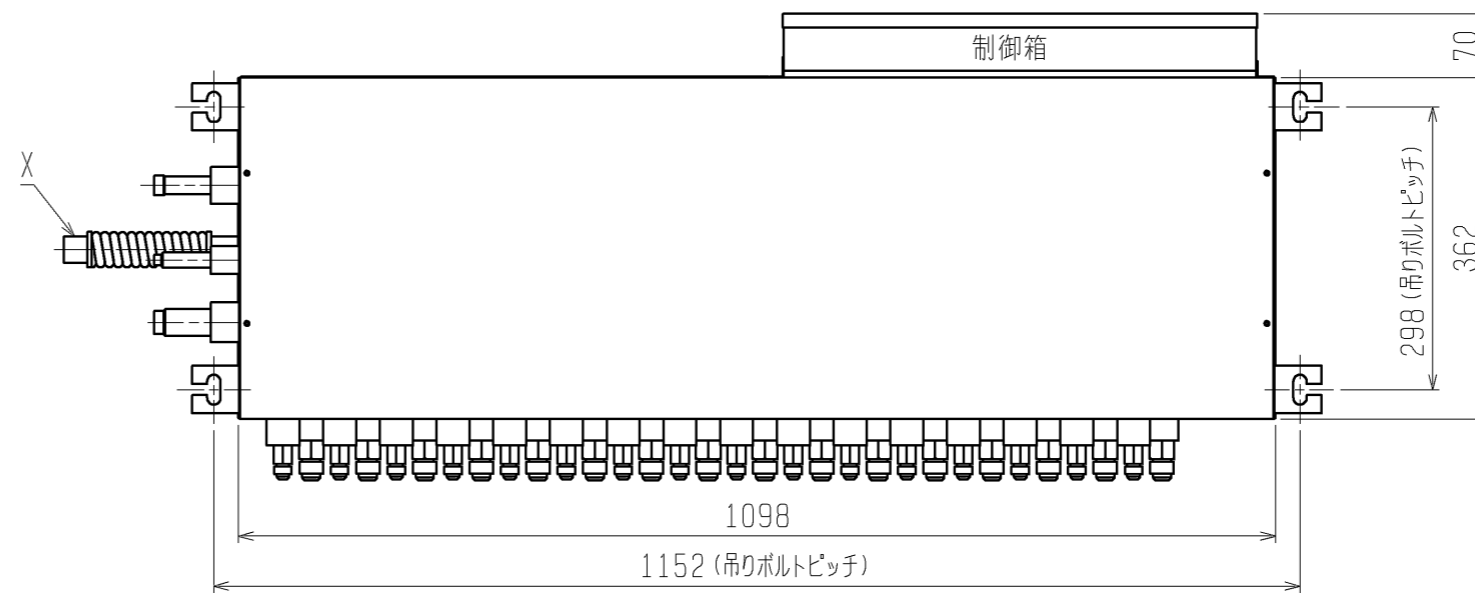
- 注1. 吊りボルト(φ10), ナット(M10)は現地にて手配してください。
 注2. サービススペースは左記による。
 (サービススペース部は出来るだけ、配管, ダクト等通さない様注意してください。)
 なお、左記サービススペース内の点検口(450口)は、サービスに必要な開口であり、製品を降ろすには別途開口が必要です。
 注3. 本機は単独使用出来ません。(分流コントローラー親機が必要です。)
 注4. ユニットから発生する音(冷媒音)の影響のない場所に設置してください。
 (ホテル等の暗騒音が低い部屋で使用する場合、室内ユニット~分流コントローラー間を5m以上離してください。)
 注5. 出荷時、室内ユニット側配管接続口には、キャップ, フレアナットを取り付けています。

分流コントローラー親機配管接続口(高圧)
 子機側室内ユニット合計容量
 224以下: φ15.88<ろう付>(付属配管を使用)
 225以上: φ19.05<ろう付>

分流コントローラー親機配管接続口(液)
 子機側室内ユニット合計容量
 335以下: φ9.52 <ろう付>
 336以上: φ12.7 <ろう付>(付属配管を使用)



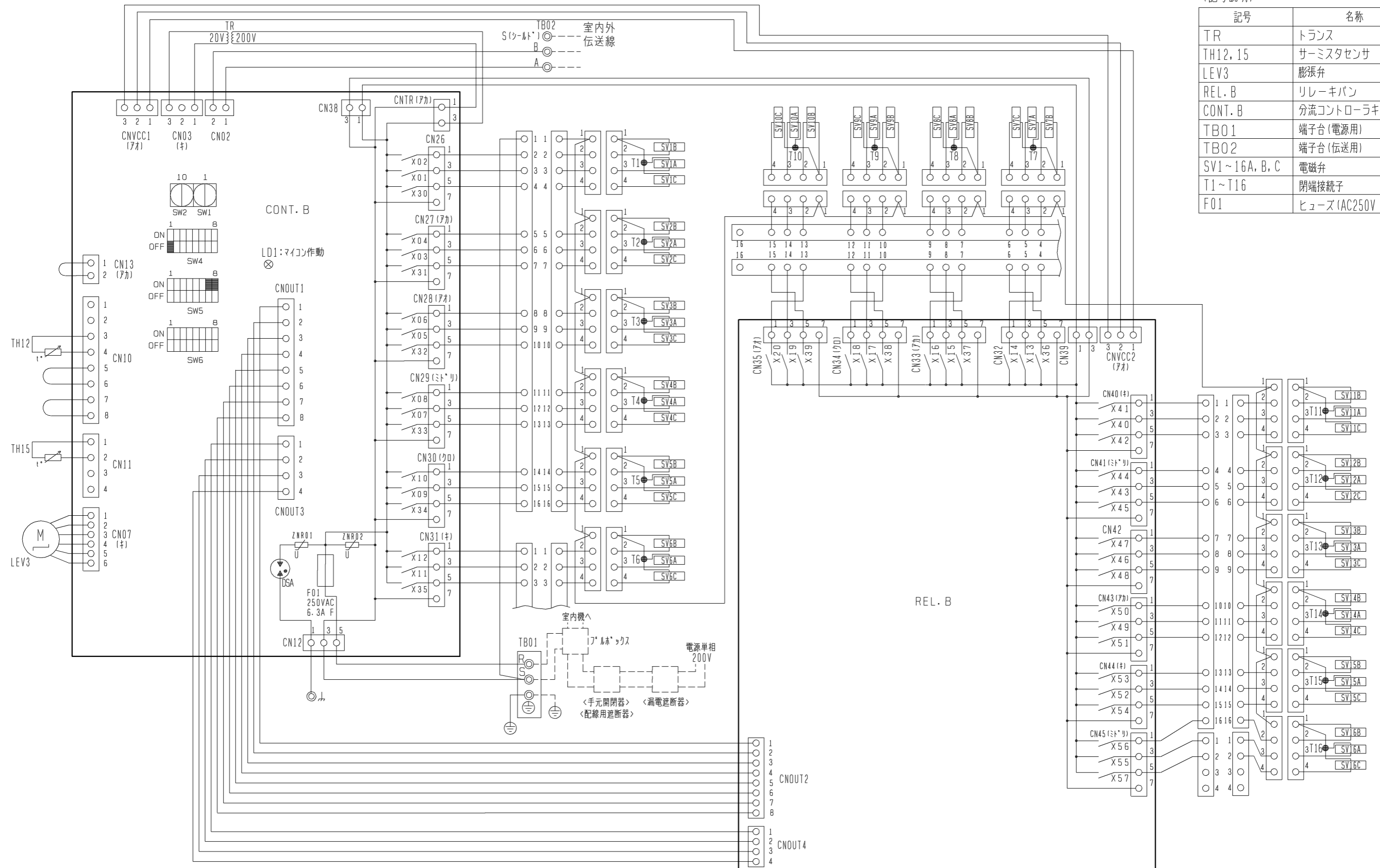
分流コントローラー親機配管接続口(低圧)
 子機側室内ユニット合計容量
 224以下: φ19.05<ろう付>(付属配管を使用)
 225~335: φ22.2 <ろう付>
 336以上: φ25.4 <ろう付>(付属配管を使用)



	作成日付 ISSUED	改定日付 REVISED	TITLE		
	12-01-11	12-03-05	CMB-P1016HBG1 インバータマルチエアコン フリープランシステム R410A対応分流コントローラー子機外形図		
DIM. mm	SCALE NTS		三菱電機株式会社	DRW. NO. WKD94R723	REV. B
				PAGE 1/1	

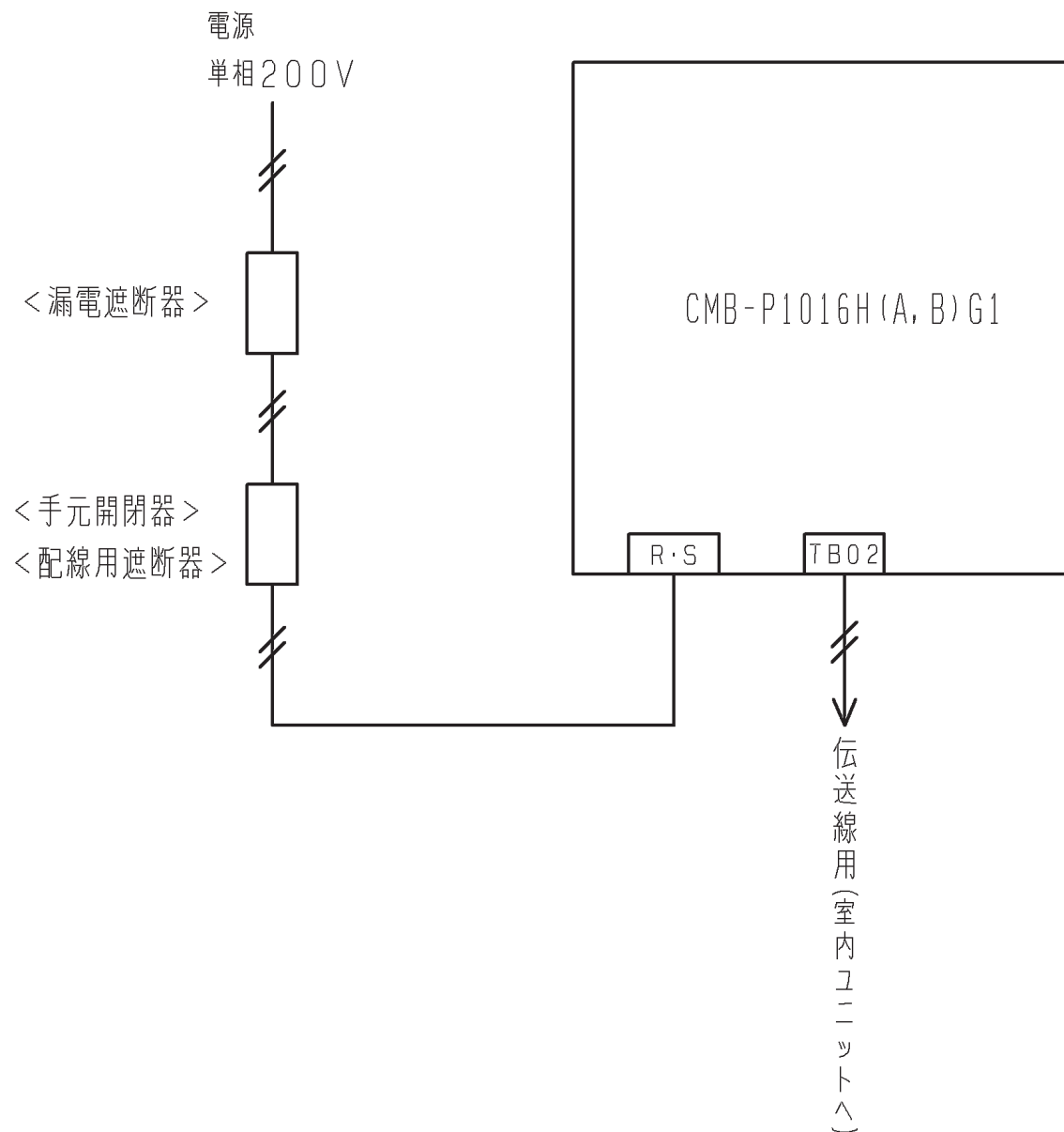
(記号説明)

記号	名称
TR	トランス
TH12, 15	サーミスタセンサ
LEV3	膨張弁
REL. B	リレーキバン
CONT. B	分流コントローラキバン
TB01	端子台(電源用)
TB02	端子台(伝送線)
SV1~16A, B, C	電磁弁
T1~T16	閉端接続子
F01	ヒューズ(AC250V 6.3A)



- 注1. TB02は伝送用端子台です。動力線は絶対に接続しないでください。
 2. 分流コントローラキバンのスイッチの初期設定値は次の通りです。
 SW1:0
 SW2:0
 3. F01のヒューズを交換時、6Aまたは、6.3Aのヒューズを使用ください。

	作成日付 ISSUED	改定日付 REVISED	TITLE		
	12-01-11		CMB-P1016H8G1 インバータマルチエアコン フリープランシステム R410A対応分流コントローラ電気配線図		
SCALE NTS	三菱電機株式会社		DRW. NO.	REV.	PAGE
			WKD94R733	*	1/1



注. □印は端子番号又は端子台記号を示します。

電源線

電源太さ<mm> <必要最小サイズ>	手元開閉器		配線用遮断器 <A>	漏電遮断器 *1, *2
	開閉器容量 <A>	過電流保護器 *3 <A>		
1.6mm	15	15	15	20A 30mA 0.1sec以下

伝送線

伝送用配線太さ <mm>
1.25 シールド線

- *1 電源には必ずインバーター回路用漏電遮断器（三菱電機製NV-Cシリーズまたはその同等品）を取付けてください。
- *2 漏電遮断器で地絡保護専用のものは、手元開閉器または配線用遮断器を組み合わせ使用してください。
- *3 過電流保護器はB種ヒューズを使用する場合について示します。

	作成日付 ISSUED	改定日付 REVISED	TITLE CMB-P1016H(A, B)G1 インバーターマルチエアコン フリーファンシステム R410A対応分流コントローラ電源配線接続図		
DIM. mm	12-01-13		DRW. NO.	REV.	PAGE
SCALE NTS	三菱電機株式会社		WKD94F843	*	1/1