
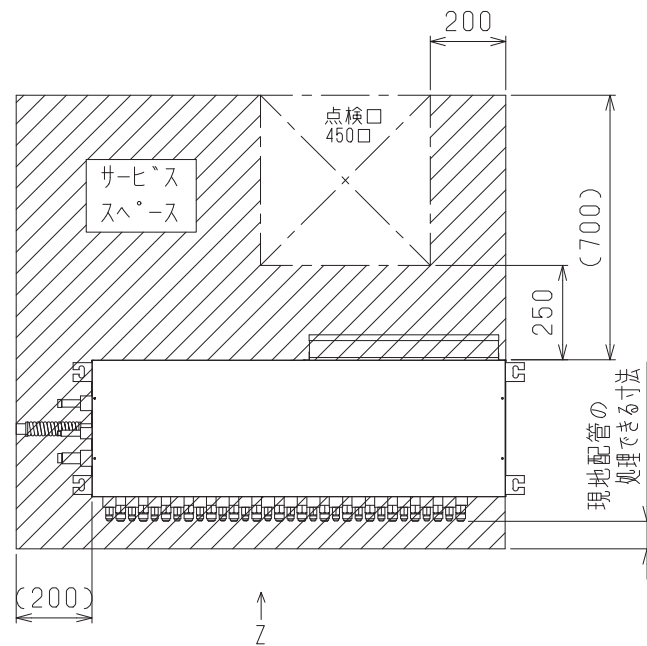
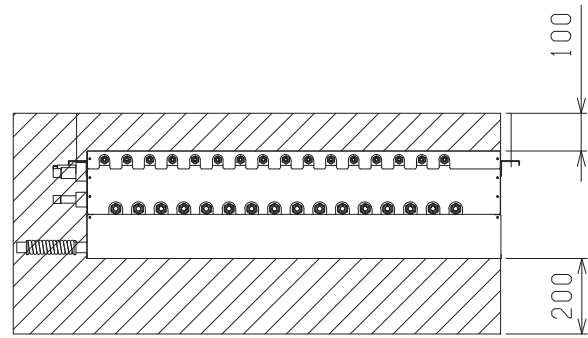


パッケージエアコン 仕様書 (分流通ローラ)				
形名	CMB-P1016HBG3		台数	
			記号	
分岐口数		16		
電源		単相 200V 60Hz		
電気特性	消費電力	kW	冷房：0.212 暖房：0.106	
	運転電流	A	冷房：1.06 暖房：0.53	
外装		溶融亜鉛メッキ鋼板		
1分岐当り接続可能 室内ユニット		P90形以下 ・1回路当りの室内ユニット容量合計がP91以上の場合は合流管（別売）を使用して2口を合流。 ・P56形以下の室内ユニットを接続の場合はレデューサ（付属品）を使用。		
外形寸法	高さ	mm	284	
	幅	mm	1098	
	奥行	mm	362+70（制御箱）	
接続配管	室内 ユニット側	液配管	φ9.52(レデューサ(付属品)使用時φ6.35、合流管(別売品)使用時φ12.7)フレア接続	
		ガス配管	φ15.88(レデューサ(付属品)使用時φ12.7、合流管(別売品)使用時φ19.05)フレア接続	
	分流通ローラ 親機側	低圧ガス管	φ19.05(分流通ローラ子機接続室内ユニット合計容量P224形以下) φ22.2(分流通ローラ子機接続室内ユニット合計容量P225形～P335形以下) φ25.4(分流通ローラ子機接続室内ユニット合計容量P336形～P400形) φ28.58(分流通ローラ子機接続室内ユニット合計容量P401形～P500形)	
		高圧ガス管	φ15.88(分流通ローラ子機接続室内ユニット合計容量P224形以下) φ19.05(分流通ローラ子機接続室内ユニット合計容量P225形～P400形) φ22.2(分流通ローラ子機接続室内ユニット合計容量P401形～P500形)	
	液管	φ9.52(分流通ローラ子機接続室内ユニット合計容量P335形以下) φ12.7(分流通ローラ子機接続室内ユニット合計容量P336形～P450形) φ15.88(分流通ローラ子機接続室内ユニット合計容量P451形～P500形)		
ドレン配管		VP-25		
質量		kg	57	
機外配線	最小電線太さ	φ1.6mm		
	配線用遮断器	20A		
別売部品		合流配管キット、ドレンアップメカ、分岐管、バルブキット		
付属品		ドレン接続管（フレキホース、断熱材）、レデューサ、接続配管		
特記事項、標準外仕様等				
注意事項	1. 本ユニットに接続可能な室外ユニットは、R410A対応シティマルチR2です。 2. 本ユニットは単独で室外ユニットに接続できません。必ず分流通ローラ親機を接続してください。 3. 分流通ローラ子機側室内ユニットの接続可能合計容量（子機2台接続時は2台分の合計）は、P500形以下 かつ 子機1台当りP400形以下です。 4. 現地配管の断熱工事及びユニット設置方法については、据付説明書に従って実施してください。 5. 本ユニットは屋内設置専用ユニットです。 6. ユニットから発生する音（冷媒音）の影響のない場所に設置してください。 （ホテル等暗騒音が低い部屋で使用する場合、室内ユニット-分流通ローラ間を5m以上離してください。） 7. P112, P140, P160形室内ユニットは、1分岐に接続可能です。（但し、冷房能力が多少低下します。）			

パッケージエアコン 仕様書 (分流通ローラ)		形名	CMB-P1016HBG3	
 三菱電機株式会社	15-01-22	仕様書番号	WYNC1-7697-6	



- <付属品>
- ・冷媒<低圧側>接続管.....4個
 - ・冷媒<高圧側>接続管.....2個
 - ・冷媒<液側>接続管.....2個
 - ・レギュサ(大,小).....分岐口数分
 - ・ドレンホース.....1個
 - ・ホースバンド.....1個
 - ・パンタイ.....1本
 - ・施工用座金(2種類).....8個

- 注1. 吊りボルト(φ10), ナット(M10)は現地にて手配して下さい。
 2. サービススペースは左記による。
 (サービススペース部は出来るだけ、配管、ダクト等通さない様、注意して下さい。)
 なお、左記サービススペース内の点検口(450口)は、サービスに必要な開口であり、製品を降ろすには別途開口が必要です。
 3. 本機は単独使用出来ません。(分流コントローラ親機が必要です。)
 4. ユニットから発生する音(冷媒音)の影響のない場所に設置してください。
 (ホテル等の暗騒音が低い部屋で使用する場合、室内ユニットへ分流コントローラ間を5m以上離してください。)
 5. 出荷時、室内ユニット側配管接続口には、キャップ、フレアナットを取り付けています。

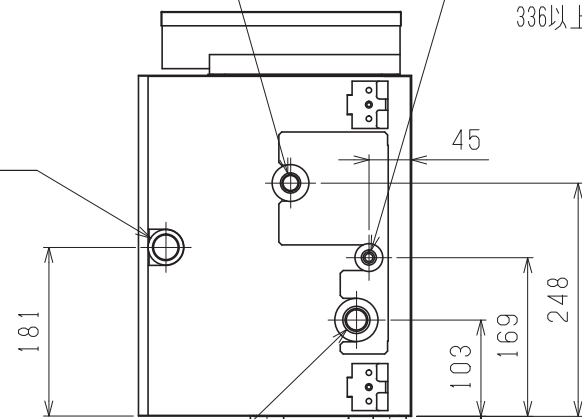
分流コントローラ親機配管接続口(高圧)

子機側室内ユニット合計容量
 224以下: φ15.88<ろう付>(付属配管を使用)
 225以上: φ19.05<ろう付>

分流コントローラ親機配管接続口(液)

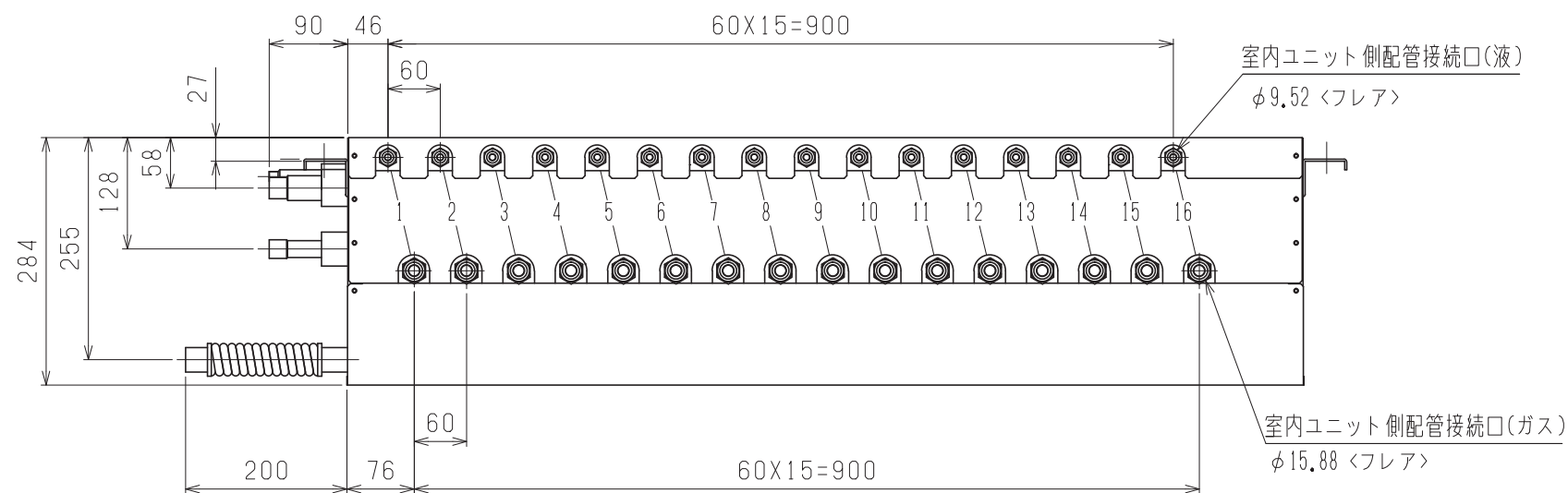
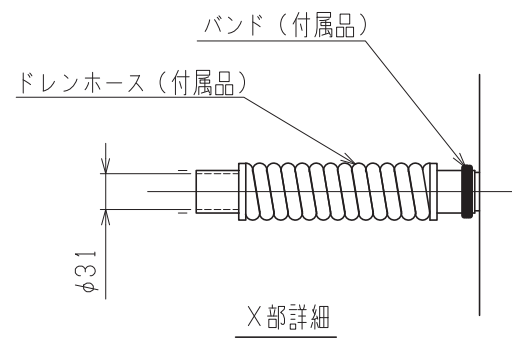
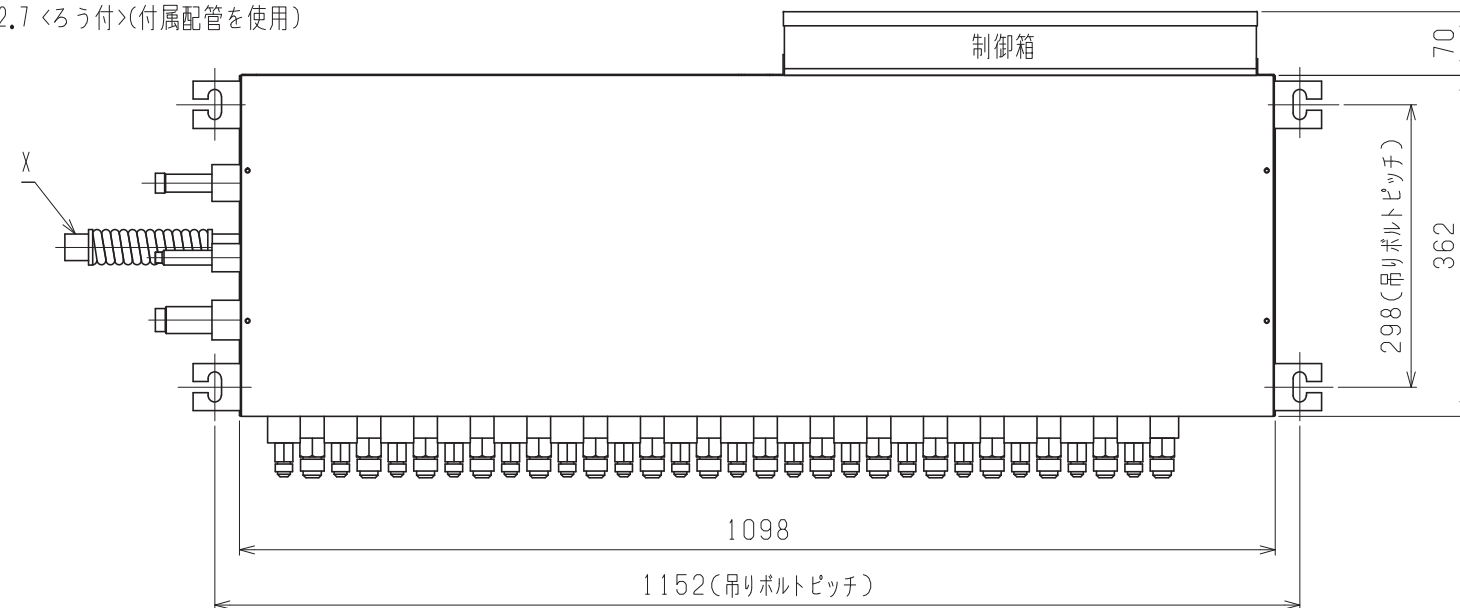
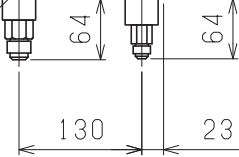
子機側室内ユニット合計容量
 335以下: φ9.52<ろう付>
 336以上: φ12.7<ろう付>(付属配管を使用)

ドレン VP25(オス)

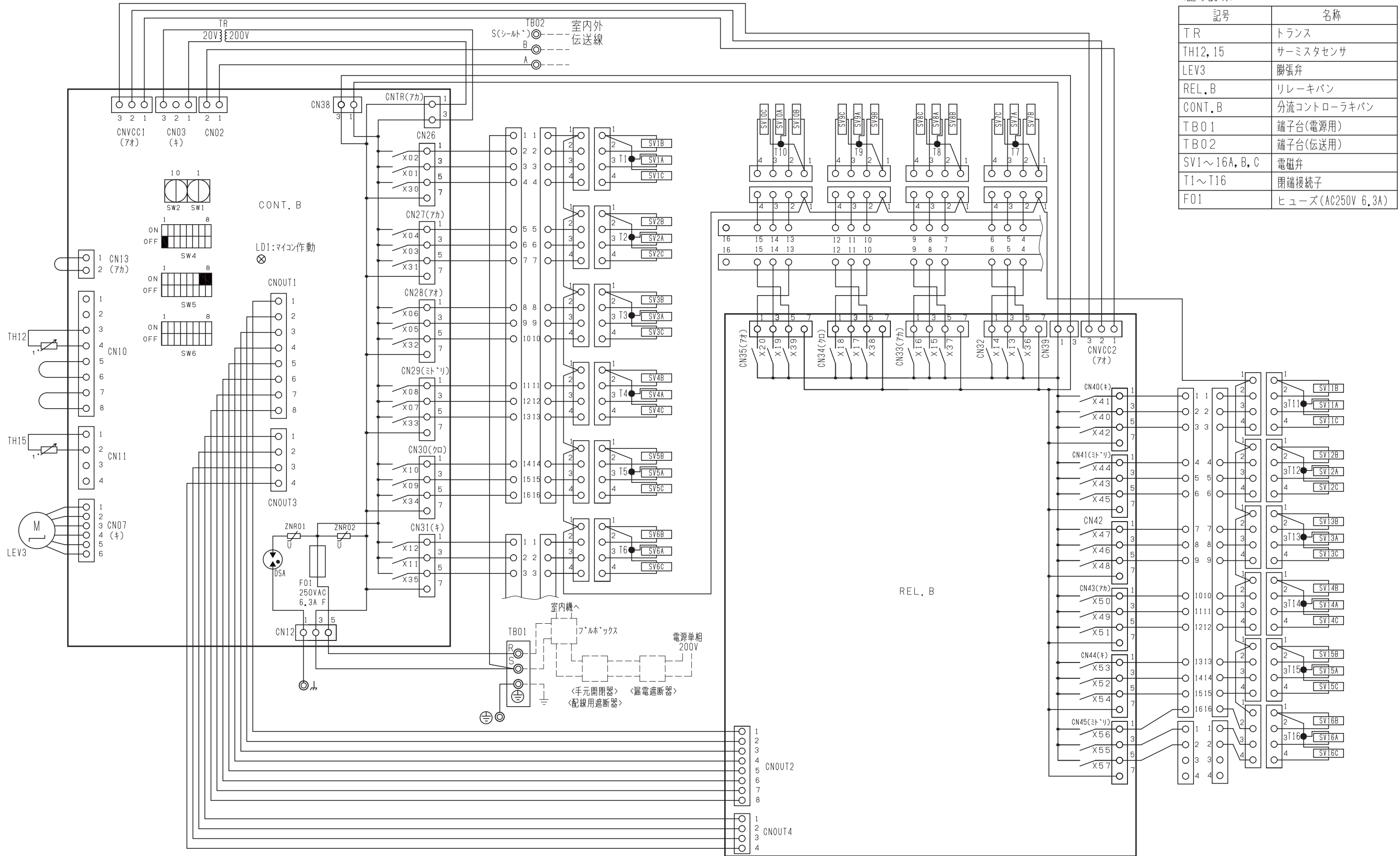


分流コントローラ親機配管接続口(低圧)

子機側室内ユニット合計容量
 224以下: φ19.05<ろう付>(付属配管を使用)
 225~335: φ22.2<ろう付>
 336以上: φ25.4<ろう付>(付属配管を使用)



	作成日付 ISSUED	改定日付 REVISED	TITLE
DIM. mm	15-01-23		CMB-P1016HBG3 インバータマルチエアコン フリープランシステム R410A対応分流コントローラ子機外形図
SCALE NTS	三菱電機株式会社		DRW.NO. W KJ94T717
			REV. *
			PAGE 1/1



(記号説明)

記号	名称
TR	トランス
TH12, 15	サーミスタセンサ
LEV3	膨張弁
REL.B	リレーキバン
CONT.B	分流コントローラキバン
TB01	端子台(電源用)
TB02	端子台(伝送用)
SV1~16A, B, C	電磁弁
T1~T16	閉端接続子
F01	ヒューズ(AC250V 6.3A)

注1. TB02は伝送用端子台です。動力線は絶対に接続しないでください。
 2. 分流コントローラキバンのスイッチの初期設定値は次の通りです。
 SW1: 0
 SW2: 0
 3. F01のヒューズを交換時、6Aまたは、6.3Aのヒューズを使用ください。

	作成日付 ISSUED	改定日付 REVISED	TITLE CMB-P1016HBC3 インバータマルチエアコン フリープランシステム R410A対応分流コントローラ電気配線図
	DIM. mm	15-01-23	
SCALE NTS	三菱電機株式会社		DRW.NO. W KJ94T712
			REV. *
			PAGE 1/1