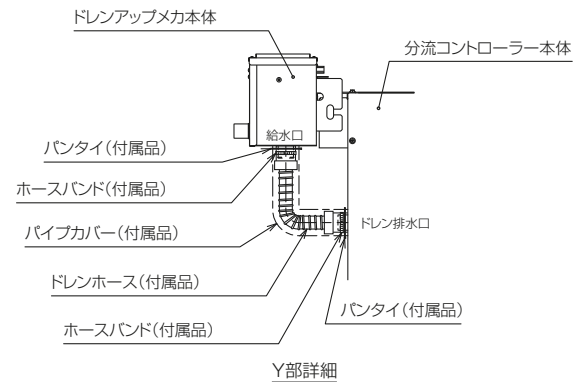
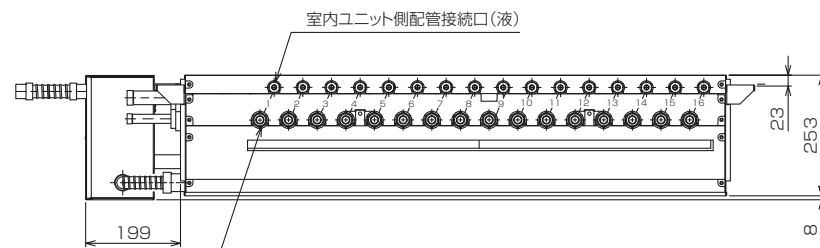
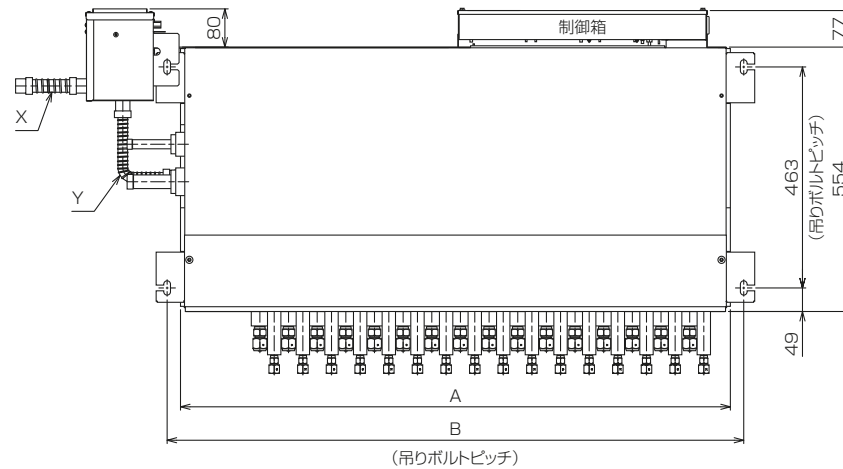
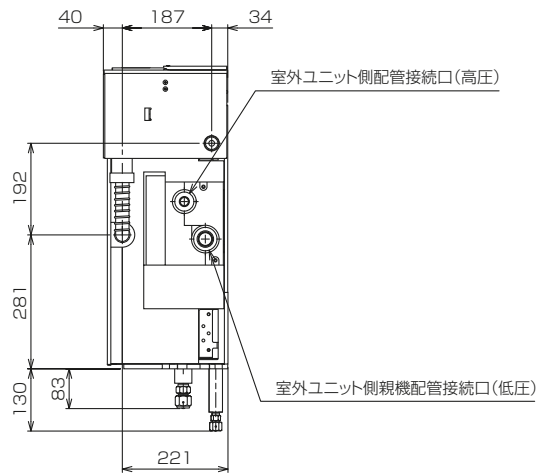
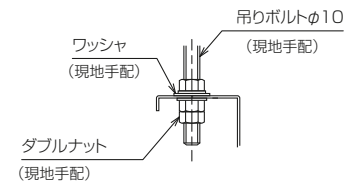


X部詳細



Y部詳細

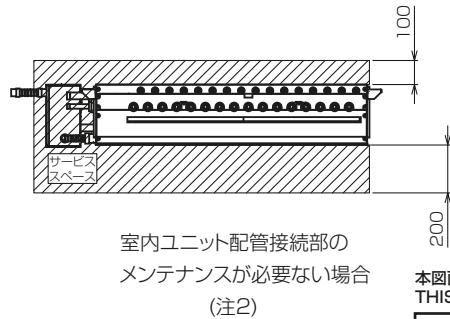
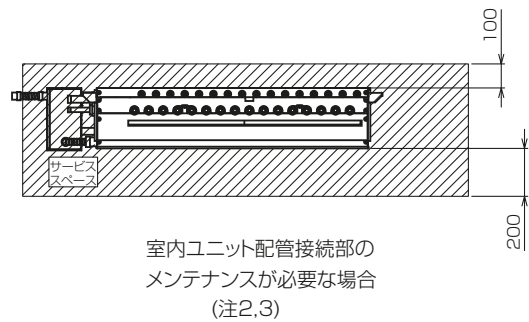
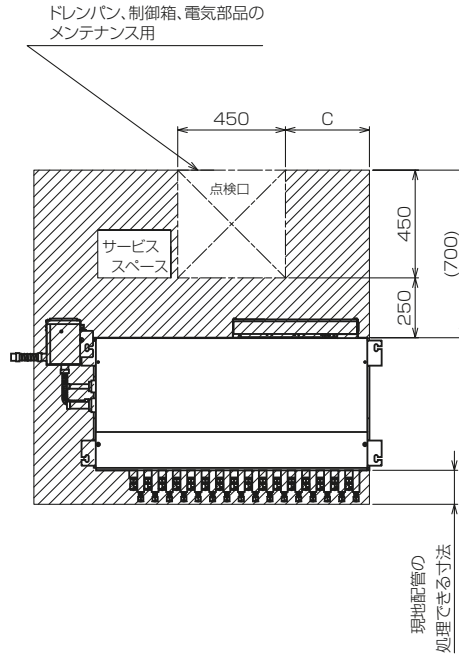
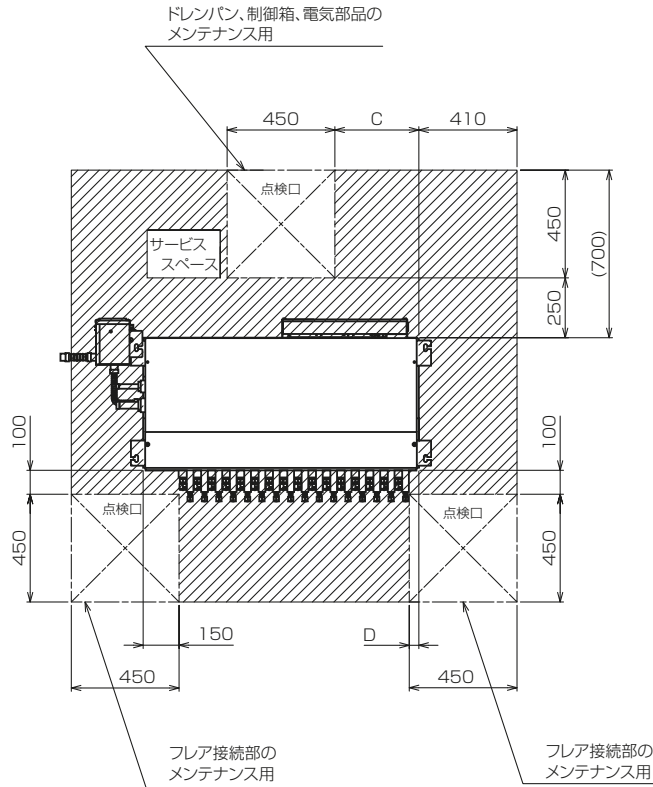


	A	B
CMB-P1012J1	927	988
CMB-P1016J1	1151	1207

本図面の所有権は三菱電機株式会社にある。
THIS DOCUMENT IS THE PROPERTY OF MITSUBISHI ELECTRIC CORPORATION.

KB94C0R3

単位	スケール	作成日	形名	CMB-P1016J1
DIMENSIONS ARE IN MILLIMETERS	尺度 SCALE DO NOT SCALE	2019-04-15	インバータマルチエアコン フリープランシステム ドレンアップメカ組込 外形図	
三菱電機株式会社			図番	GA-CMBP1016J1-D
			副番	
			頁	1/2



<付属品>

- ・リード線セット
 - ・リード線2種類各1個
 - ・取付用ネジ(M5)4個
 - ・ゴムブッシュ1個
 - ・ケーブルストラップ1個
- ドレンホースセット(分流コントローラ本体とドレンアップメカの接続用)
 - ・ドレンホース1個
 - ・パイプカバー1個
 - ・ホースバンド2個
 - ・バンタイ2個
- ドレンホースセット(ドレンアップメカ接続用)
 - ・ドレンホース1個
 - ・パイプカバー1個
 - ・塩ビパイプ1個
 - ・ホースバンド3個
 - ・バンタイ2個
- ・取付用金具2種類各1個

- 注1. 吊りボルト(φ10)、ワッシャ(M10)、ナット(M10)は現地にて手配してください。
- 注2. サービススペースは左記による。
(サービススペース部はできるだけ、配管、ダクト等通さない様注意してください。)
なお、サービススペース内の点検口(450□)は、サービスに必要な開口であり分流コントローラ本体を降ろすには別途開口が必要です。
- 注3. 室内ユニット配管接続部のメンテナンスを行う場合は、室内ユニット配管接続側にも点検口(450□)を設けてください。
- 注4. ドレン配管の断熱については据付説明書を参照ください。
- 注5. 本図はCMB-P1016J1の場合です。

	C	D
CMB-P1012J1	240	60
CMB-P1016J1	350	40

本図面の所有権は三菱電機株式会社にある。
THIS DOCUMENT IS THE PROPERTY OF MITSUBISHI ELECTRIC CORPORATION.

KB94COR3

単位	スケール	作成日	形名	CMB-P1016J1	
DIMENSIONS ARE IN MILLIMETERS	尺度 DO NOT SCALE	2019-04-15	インバータマルチエアコン フリープランシステム ドレンアップメカ組込 外形図		
三菱電機株式会社		図番	GA-CMBP1016J1-D	副番	頁 2/2