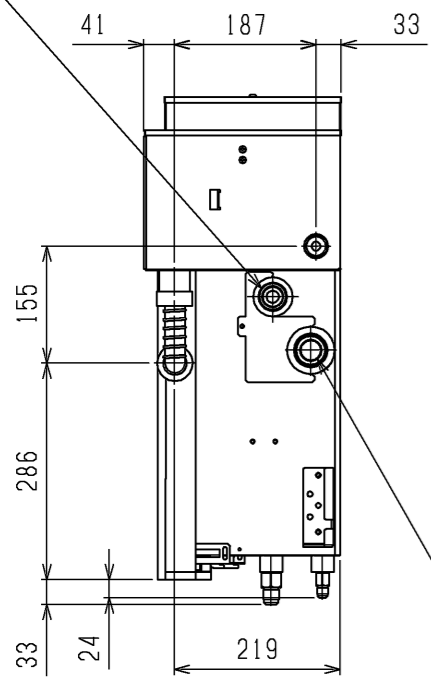


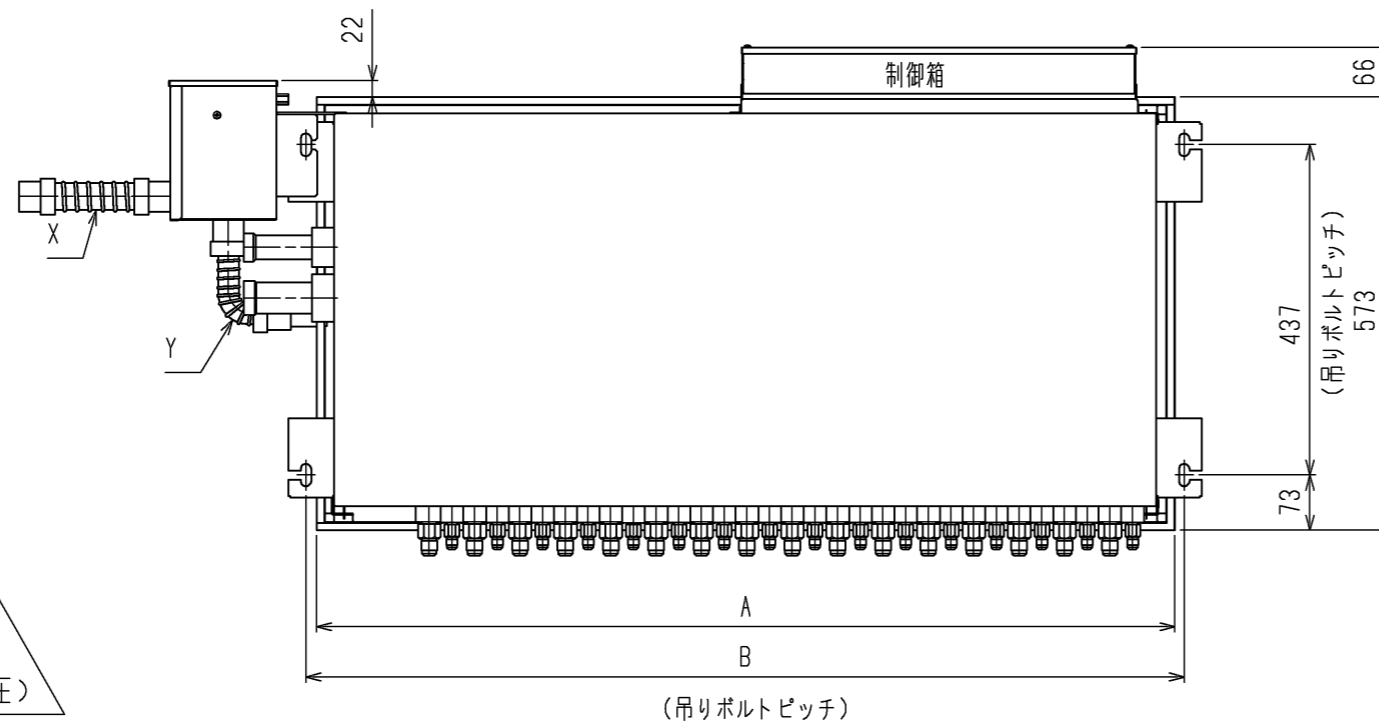
< 付属品 >

- ・ホースバンド 3個
- ・塩ビパイプ 1本
- ・リード線 2種類各1本
- ・パンタイ 3本
- ・取付用金具 2種類各1個
- ・取付用ネジ(M4) 1個
- ・取付用ネジ(M5) 4個
- ・ドレンホースセット 2種類各1組
- ・ゴムプッシュ 1個
- ・ケーブルストラップ 1本

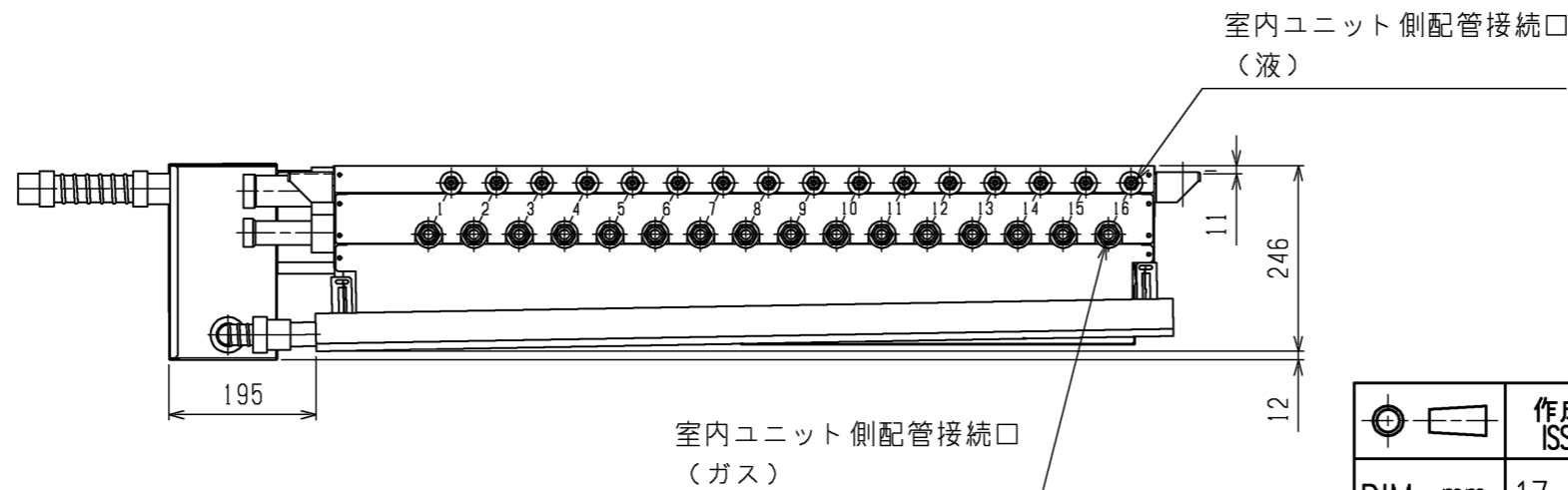
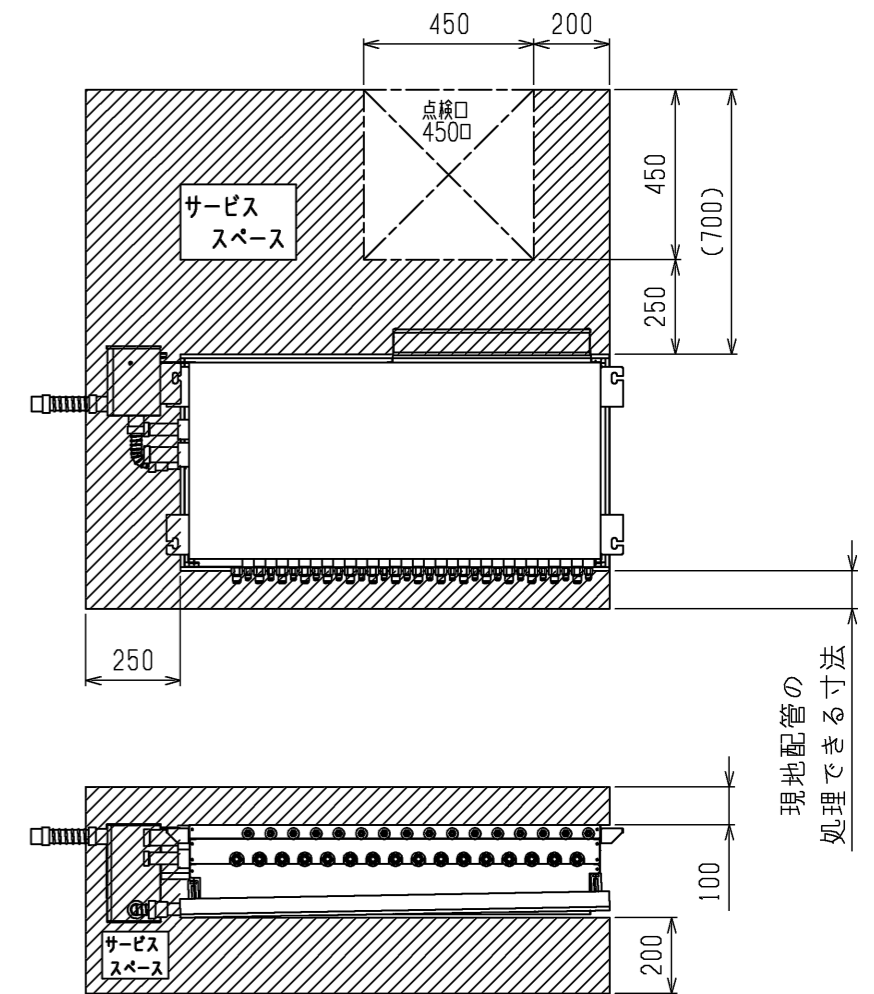
室外ユニット側配管接続口 (高圧)



室外ユニット側配管接続口 (低圧)



注1. 吊りボルト (φ10)、ワッシャ (M10)、ナット (M10) は現地にて手配してください。
 2. サービススペースは下記による。
 (サービススペース部はできるだけ、配管、ダクト等通さない様注意してください。)



	A	B
CMB-P1012J	911	938
CMB-P1016J	1135	1161

	作成日付 ISSUED	改定日付 REVISED	TITLE	CMB-P1012・1016J インバータマルチエアコン フリープランシステム ドレンアップメカ組込外形図	
	DIM. mm	17-06-13			
SCALE NTS	三菱電機株式会社		DRW.NO. W KL94G617	REV. *	PAGE 1/1