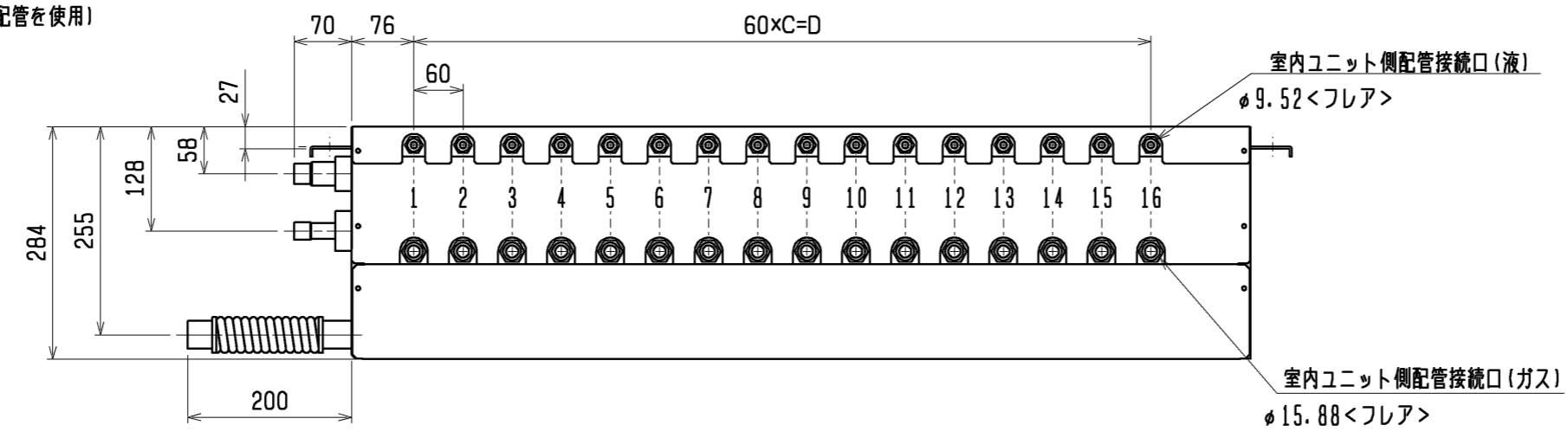
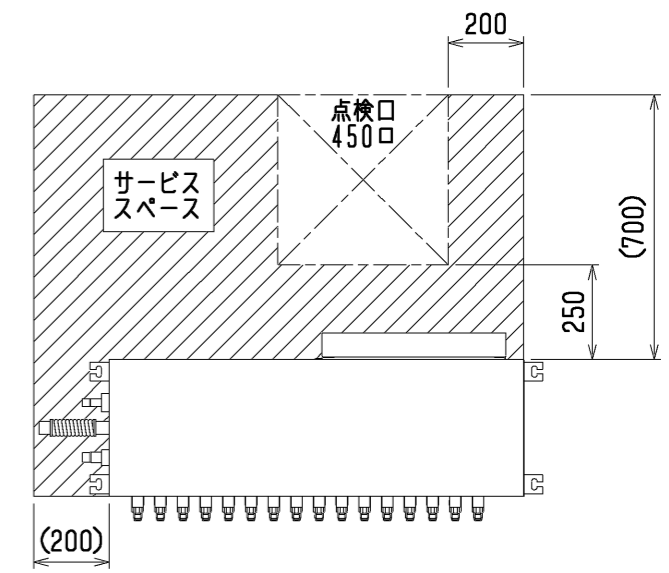
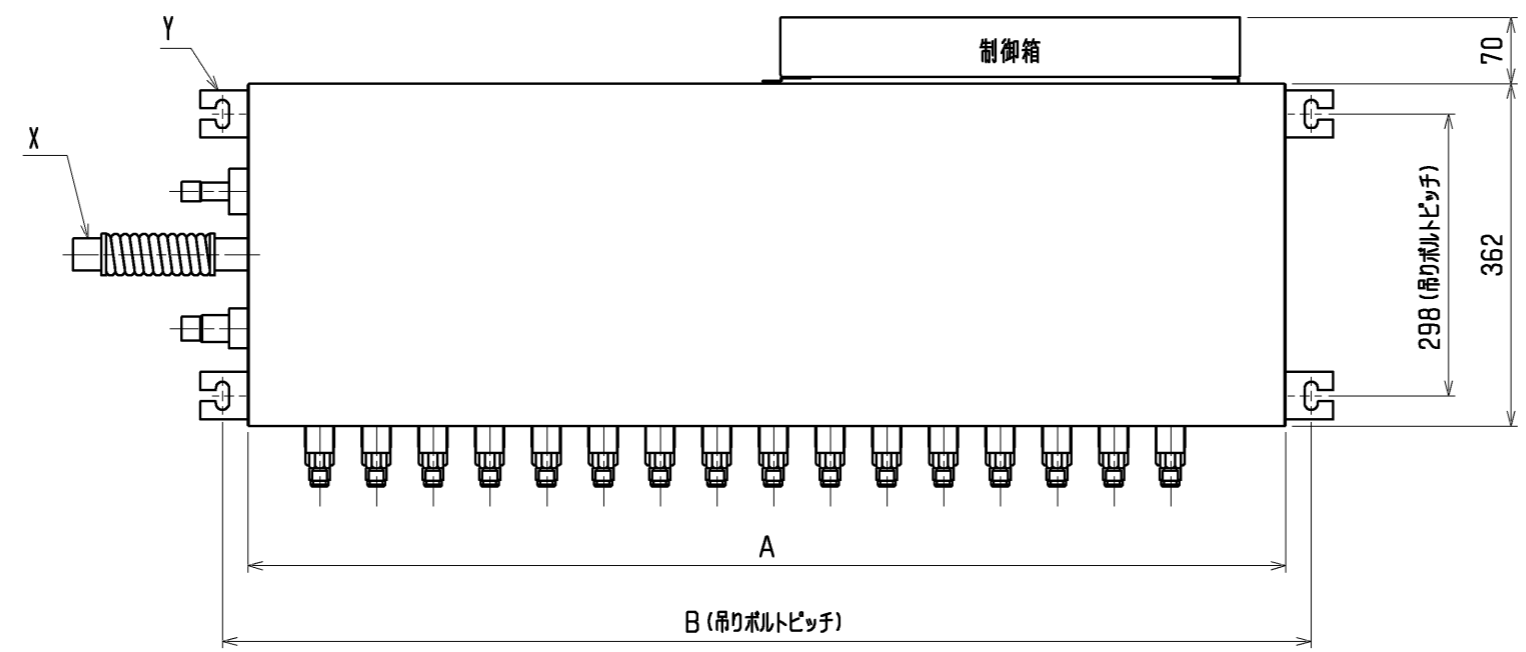
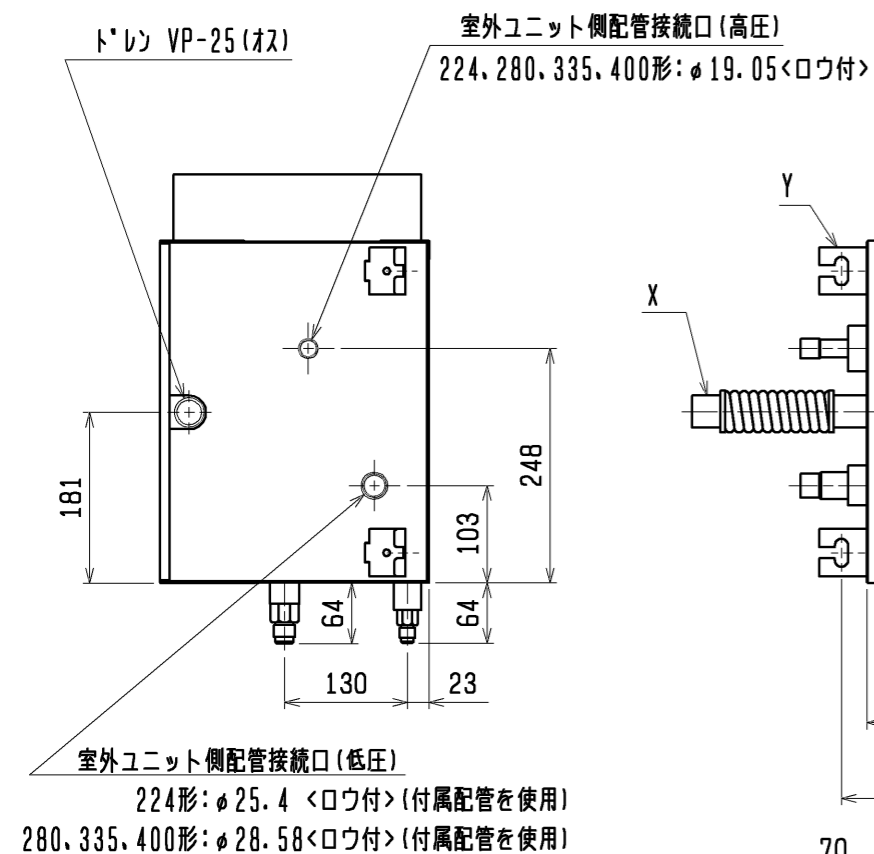


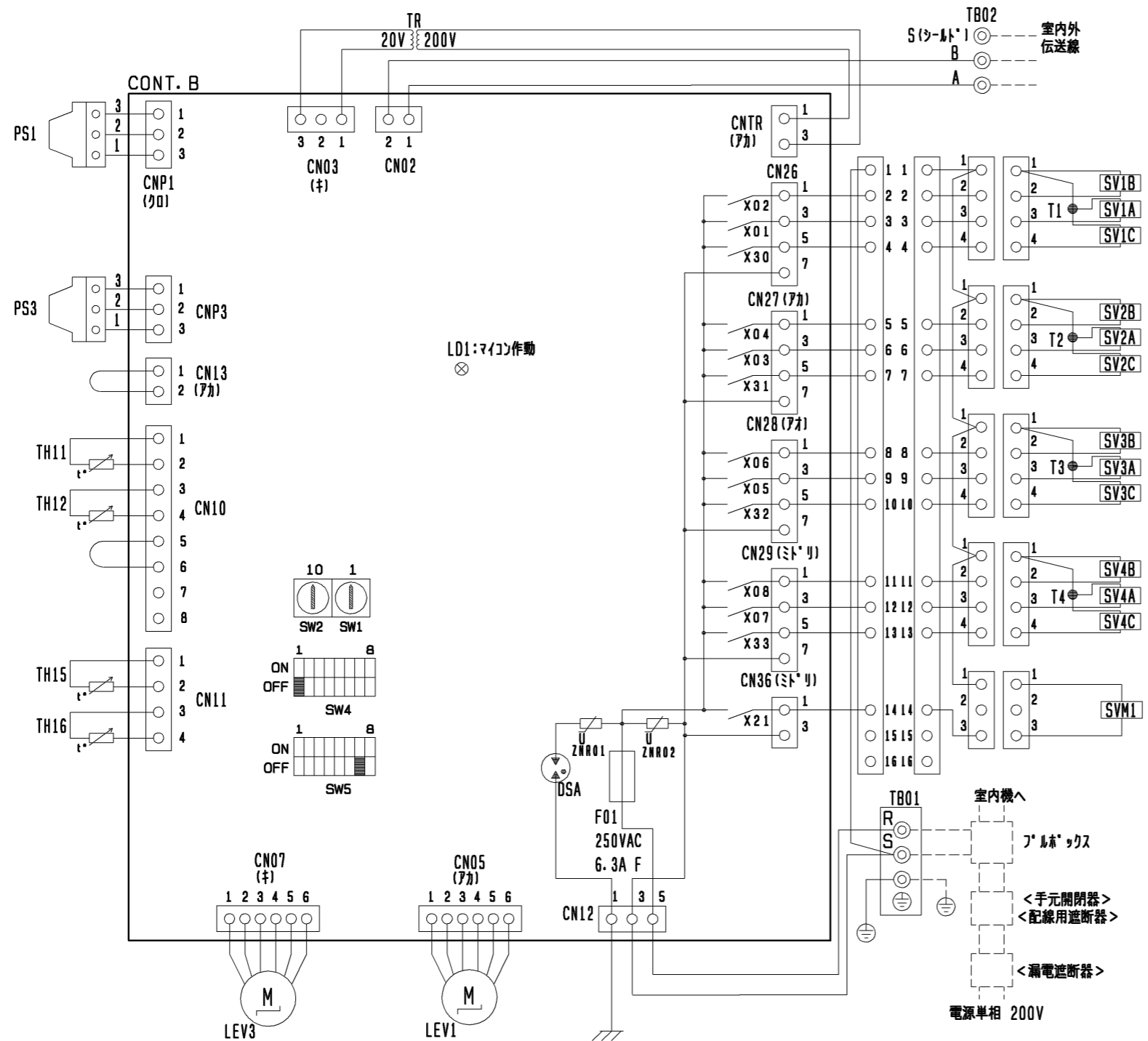
- <付属品>
- ・冷媒<低圧側>接続管 (大, 小) . . . . . 2個
  - ・レギュサ (大, 小) . . . . . 分岐口数分
  - ・ドレンホース . . . . . 1個
  - ・ホースバンド . . . . . 1個
  - ・パンタイ . . . . . 1本

注1. 吊りボルト (φ10), ワッシャ (M10), ナット (M10) は現地で手配して下さい。  
 2. サービススペースは下記による。  
 (サービススペース部は出来るだけ、配管、ダクト等通さない様注意して下さい。)  
 なお、下記サービススペース内の点検口 (450口) は、サービスに必要な開口であり、製品を降ろすには別途開口が必要です。  
 3. 出荷時、室内ユニット側配管接続口には、キャップ、フレアナットを取り付けています。



形名	A	B	C	D
CMB-RP104G	648	702	3	180
CMB-RP105G			4	240
CMB-RP106G			5	300
CMB-RP108G			7	420
CMB-RP1010G	1098	1152	9	540
CMB-RP1013G			12	720
CMB-RP1016G			15	900

	作成日付 ISSUED	改定日付 REVISED	TITLE		
	10-07-20	10-08-06	CMB-RP104・105・106・108・1010・1013・1016G インバータマルチエアコン フリープランシステム 分流コントローラ外形図		
DIM. mm	10-07-20	10-08-06	DRW. NO.	REV.	PAGE
SCALE NTS	三菱電機株式会社		WKD94G337	A	1 / 1



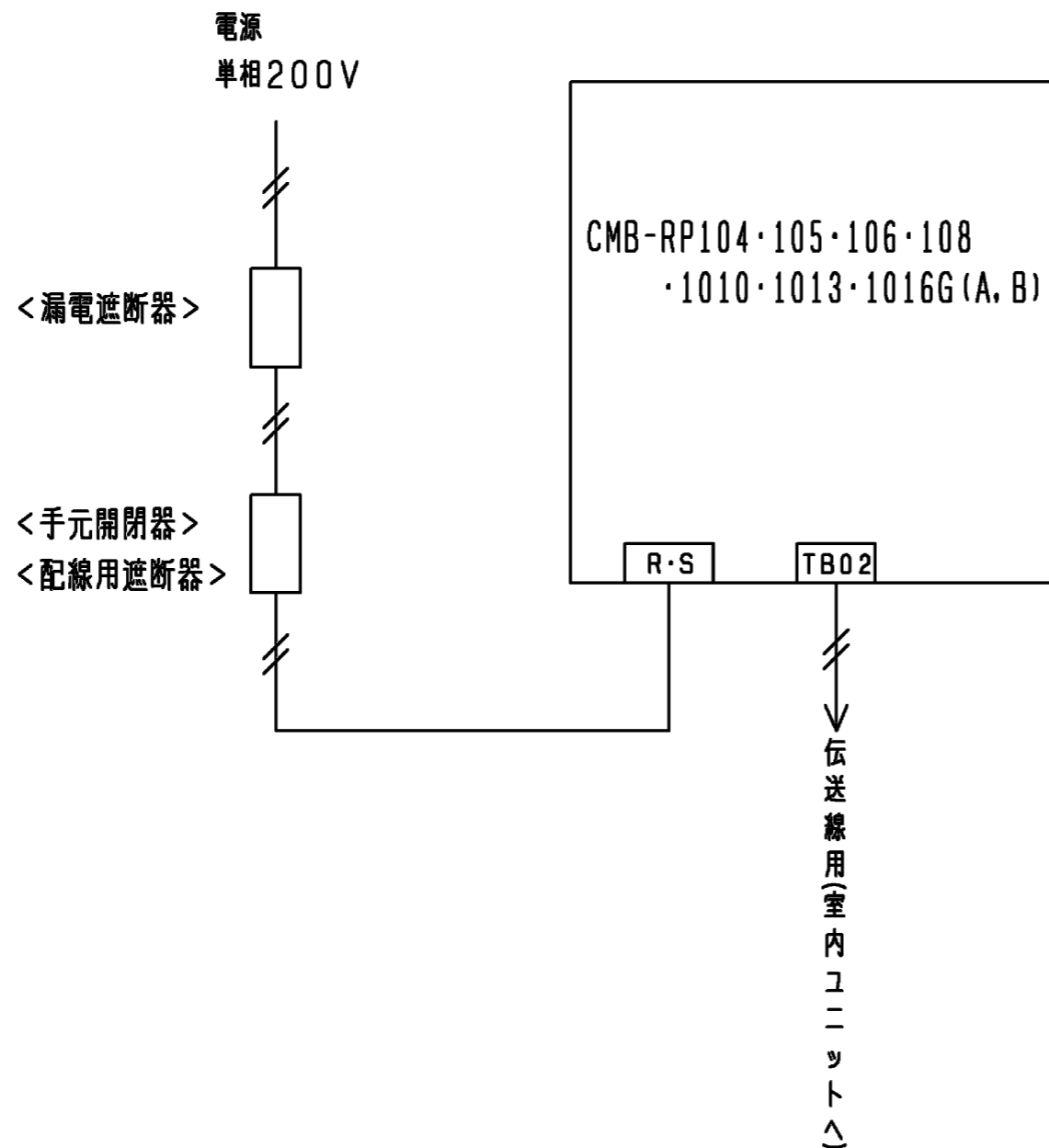
LD1:マイコン作動  
⊗

(記号説明)

記号	名称
TR	トランス
TH11, 12, 15, 16	サーミスタセンサ
LEV1, 3	膨張弁
PS1, 3	圧力センサ
CONT. B	分流コントローラキパン
TB01	端子台 (電源用)
TB02	端子台 (伝送用)
SV1~4A, B, C	電磁弁
SVM1	電磁弁
T1~4	閉端接続子
F01	ヒューズ (AC250V 6.3A)

- 注1. TB02は伝送用端子台です。  
動力線は絶対に接続しないでください。
2. 分流コントローラキパンのスイッチの初期設定値は次の通りです。  
SW1: 0  
SW2: 0
3. F01のヒューズを交換時、6Aまたは、6.3Aのヒューズを使用ください。

	作成日付 ISSUED	改定日付 REVISED	TITLE CMB-RP104G インバータマルチエアコン フリープランシステム 分流コントローラ電気配線図		
	10-07-20		DRW. NO. WKD94G342	REV.	PAGE 1/1
SCALE NTS	三菱電機株式会社				



注. □印は端子番号又は端子台記号を示します。

電源線

電源太さ<mm> <必要最小サイズ>	手元開閉器		配線用遮断器 <A>	漏電遮断器 *1, *2
	開閉器容量 <A>	過電流保護器 *3 <A>		
1.6mm	15	15	15	20A 30mA 0.1sec以下

伝送線

伝送用配線太さ <mm>
1.25 シールド線

- \*1 電源には必ず漏電遮断器を取付けてください。
- \*2 漏電遮断器で地絡保護専用のものは、手元開閉器または配線用遮断器を組み合わせで使用してください。
- \*3 過電流保護器は日種ヒューズを使用する場合について示します。

	作成日付 ISSUED	改定日付 REVISED	TITLE CMB-RP104・105・106・108・1010・1013・1016G(A, B) インバータマルチエアコン フリーファンシステム R410A対応分流コントロール電源配線接続図		
DIM. mm	10-07-09				
SCALE NTS	三菱電機株式会社		DRW. NO. WKB94U673	REV.	PAGE 1/1