
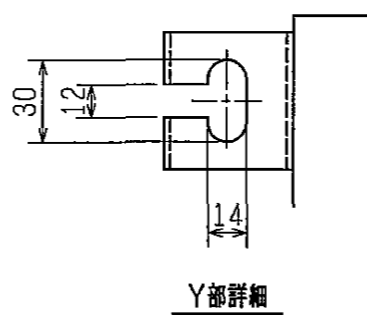
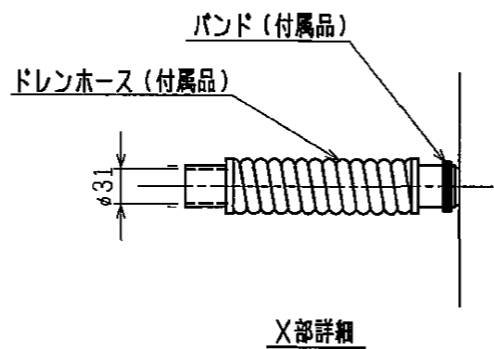


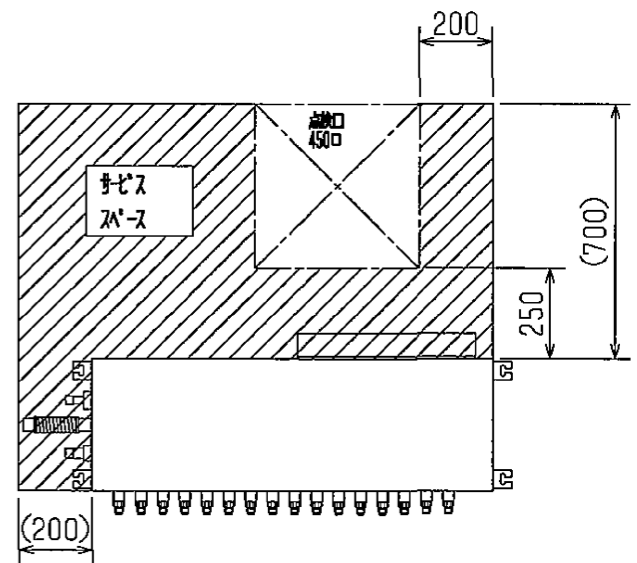
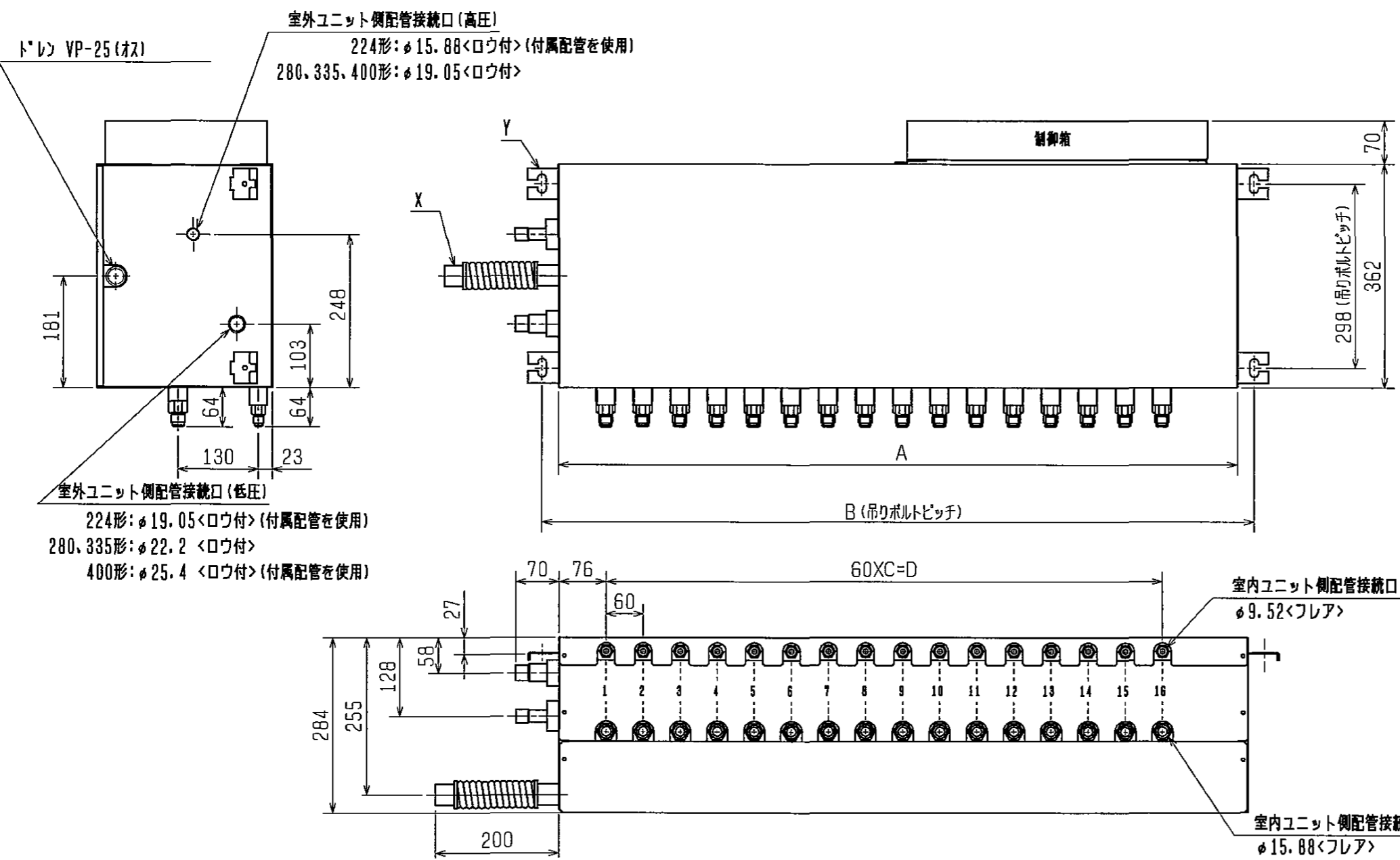
| パッケージエアコン 仕様書 (分流通ローラ) | | | | |
|------------------------|--|--|---|--|
| 形名 | CMB-P104G | | 台数 | |
| 分岐口数 | | 4 | | |
| 電源 | | 単相 200V 60Hz | | |
| 電気特性 | 消費電力 | KW | 冷房：0.060 暖房：0.027 | |
| | 運転電流 | A | 冷房：0.30 暖房：0.14 | |
| 外装 | | 溶融亜鉛メッキ鋼板 | | |
| 1分岐当り接続可能 室内ユニット | | P160形以下 ・1回路当りの室内ユニット容量合計がP161以上の場合は合流管（別売）を使用して2口を合流。 ・P56形以下の室内ユニットを接続の場合はレデューサ（付属品）を使用。 | | |
| 外形寸法 | 高さ | mm | 284 | |
| | 幅 | mm | 648 | |
| | 奥行 | mm | 362+70（制御箱） | |
| 接続配管 | 室外 ユニット側 | 低压管 | ϕ 19.05（室外ユニット P224形） ロウ付接続 ϕ 22.2（室外ユニット P280・P335形） ロウ付接続 ϕ 25.4（室外ユニット P400形） ロウ付接続 | |
| | | 高压管 | ϕ 15.88（室外ユニット P224形） ロウ付接続 ϕ 19.05（室外ユニット P280・P335・P400形） ロウ付接続 | |
| | 室内 ユニット側 | 液配管 | ϕ 9.52（レデューサ（付属品）使用時 ϕ 6.35、合流管（別売品）使用時 ϕ 12.7）フレア接続 | |
| | | ガス配管 | ϕ 15.88（レデューサ（付属品）使用時 ϕ 12.7、合流管（別売品）使用時 ϕ 19.05）フレア接続 | |
| ドレン配管 | | VP-25 | | |
| 質量 | | kg | 24 | |
| 機外配線 | 最小電線太さ | ϕ 1.6mm | | |
| | 配線用遮断器 | 20A | | |
| 別売部品 | | 合流配管キット、ドレンアップメカ、分岐管、バルブキット | | |
| 付属品 | | ドレン接続管（フレキホース、断熱材）、レデューサ、接続配管 | | |
| 特記事項、標準外仕様等 | | | | |
| 注意事項 | 1. 本ユニットに接続可能な室外ユニットは、R410A対応シティマルチR2（P400形以下）です。 2. 現地配管の断熱工事及びユニット設置方法については、据付説明書に従って実施してください。 3. 本ユニットは屋内設置専用ユニットです。 4. ユニットから発生する音（冷媒音）の影響のない場所に設置してください。 | | | |

| | | | | |
|--|---------|-----------|--------------|--|
| パッケージエアコン 仕様書 (分流通ローラ) | 形名 | CMB-P104G | | |
|  三菱電機株式会社 | 04-1-23 | 仕様書番号 | WYNCO-6992-6 | |



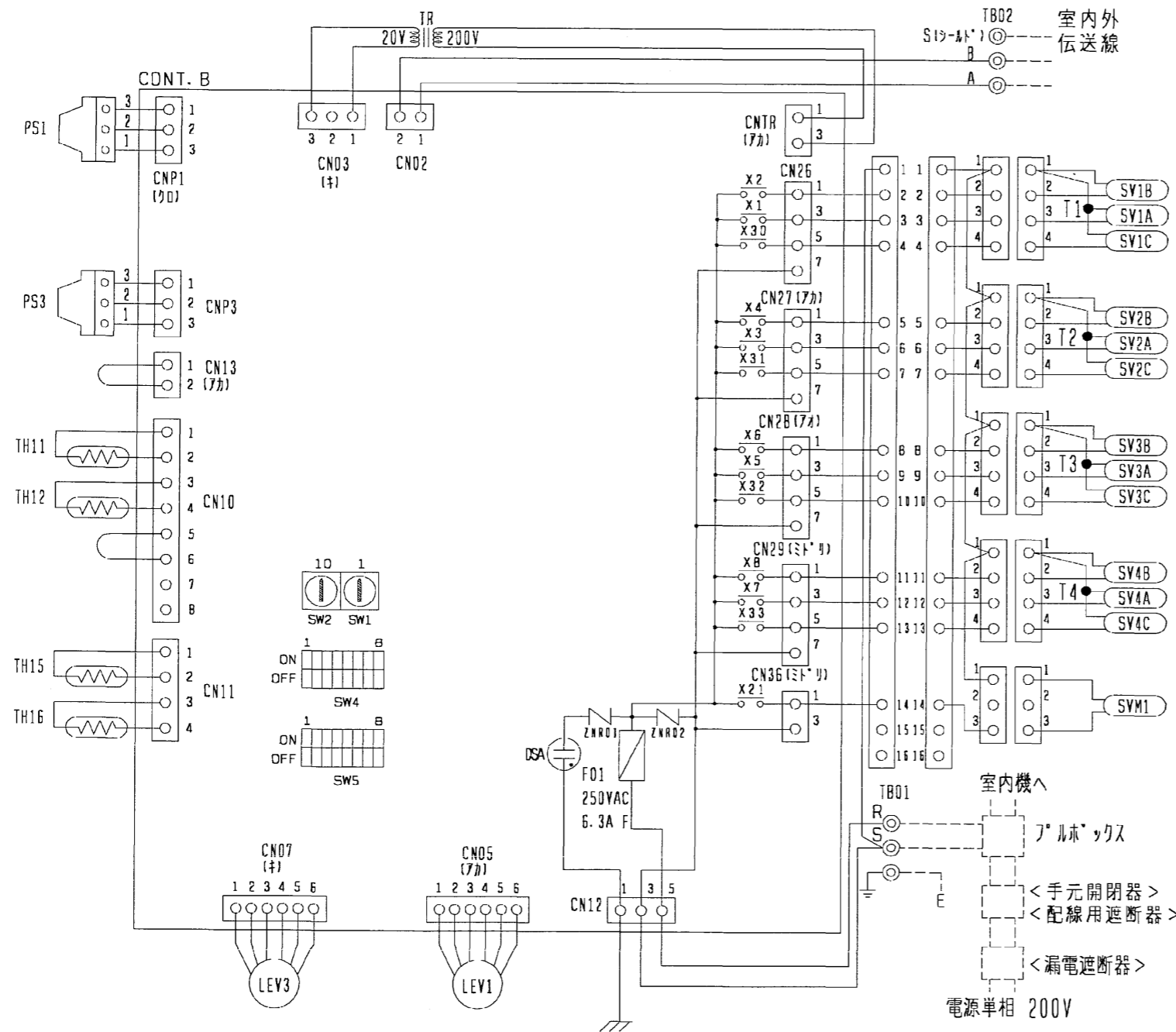
- <付属品>
- ・冷媒<低圧側>接続管 (大、小) . . . 2個
 - ・冷媒<高圧側>接続管 . . . 1個
 - ・レギュレーサ (大、小) . . . 分岐口数分
 - ・ドレンホース . . . 1個
 - ・ホースバンド . . . 1個
 - ・パンタイ . . . 1本

注1. 吊りボルト (φ10), ワッシャ (M10), ナット (M10) は現地で手配して下さい。
 注2. サービススペースは下記による。
 (サービススペースは出来るだけ、配管、ダクト等通さない様注意して下さい。)
 なお、下記サービススペース内の点検口 (450口) は、サービスに必要な開口であり、製品を降ろすには別途開口が必要です。



| | A | B | C | D |
|------------|------|------|----|-----|
| CMB-P104G | 648 | 702 | 3 | 180 |
| CMB-P105G | | | 4 | 240 |
| CMB-P106G | | | 5 | 300 |
| CMB-P108G | | | 7 | 420 |
| CMB-P1010G | 1098 | 1152 | 9 | 540 |
| CMB-P1013G | | | 12 | 720 |
| CMB-P1016G | | | 15 | 900 |

| | | | | | |
|-----------|----------------|-----------------|--|------|------|
| | 作成日付 ISSUED | 改定日付 REVISED | TITLE | | |
| | 2004-01-09 | 2004-06-23 | CMB-P104・105・106・108・1010・1013・1016G インバータマルチエアコン フリープランシステム R410A対応分流通制ローラ外形図 | | |
| SCALE NTS | 三菱電機株式会社 | | DRW. NO. | REV. | PAGE |
| | | | W656816 | B | 1/1 |

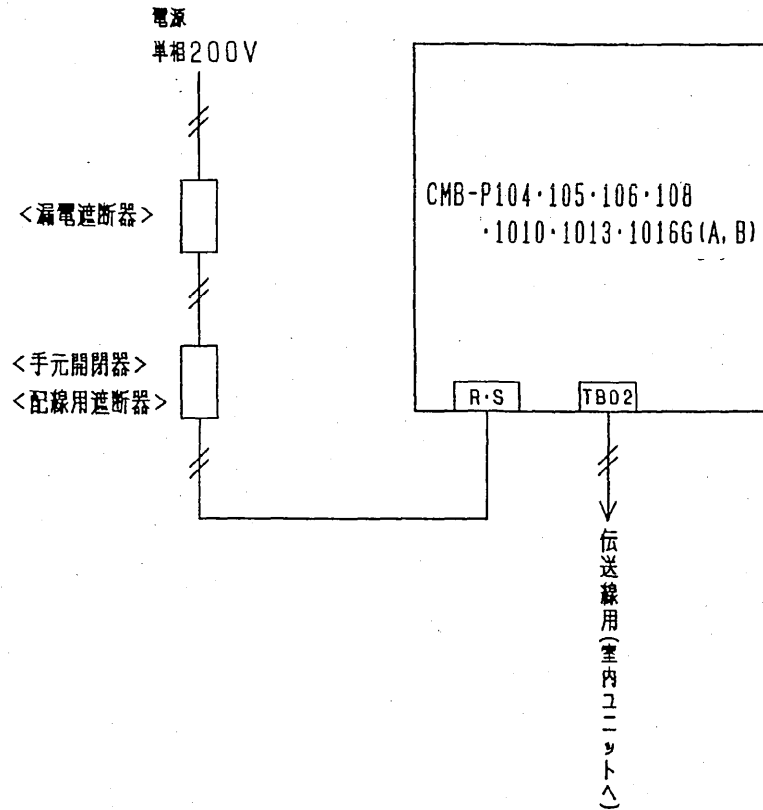


(記号説明)

| 記号 | 名称 |
|------------------|--------------------|
| TR | トランス |
| TH11, 12, 15, 16 | サーミスタセンサ |
| LEV1, 3 | 膨張弁 |
| PS1, 3 | 圧力センサ |
| CONT. B | 分流コントローラキバン |
| TB01 | 端子台 (電源用) |
| TB02 | 端子台 (伝送用) |
| SV1~4A, B, C | 電磁弁 |
| SVM1 | 電磁弁 |
| T1~4 | 閉端接続子 |
| F01 | ヒューズ (AC250V 6.3A) |

- 注1. TB02は伝送用端子台です。
動力線は絶対に接続しないでください。
2. 分流コントローラキバンのスイッチの初期設定値は次の通りです。
SW1: 0
SW2: 0
3. F01のヒューズを交換時、6Aまたは、6.3Aのヒューズを使用してください。

| | | | | | |
|----------------------|------------------------------|-------------------------------|--|------|-------------|
| DIM. mm SCALE NTS | 作成日付 ISSUED 2005-06-03 | 改定日付 REVISED 2005-06-03 | TITLE CMB-P104G インバータマルチエアコン フリープランシステム 分流コントローラ電気配線図 | | |
| | 三菱電機株式会社 | | DRW. NO. W663381 | REV. | PAGE 1/1 |



注. □印は端子番号又は端子合記号を示します。

電源線

| 電源太さ<mm> <必要最小サイズ> | 手元開閉器 | | 配線用 遮断器 <A> | 漏電遮断器 *1, *2 |
|-----------------------|--------------|------------------|-------------------|-------------------|
| | 開閉器容量 <A> | 過電流保護器 *3 <A> | | |
| 1.6mm | 15 | 15 | 15 | 20A 30mA 0.1sec以下 |

伝送線

| 伝送用配線太さ <mm> |
|-----------------|
| 1.25 シールド線 |

- *1 電源には必ず漏電遮断器を取付けてください。
- *2 漏電遮断器で地絡保護専用のものは、手元開閉器または配線用遮断器を組み合わせて使用してください。
- *3 過電流保護器は日種ヒューズを使用する場合について示します。

| | | | | | |
|-----------|----------------|-----------------|---|---------|------|
| | 作成日付 ISSUED | 改定日付 REVISED | TITLE CMB-P104-105-106-108-1010-1013-1016G(A, B) インバータ用子機用フリーランシステム R410A対応分岐コントローラ電源配線接続図 | | |
| DIM mm | 2004-01-13 | 2004-01-13 | DRW. NO. | REV. | PAGE |
| SCALE NTS | 三菱電機株式会社 | | | W901614 | 1/1 |