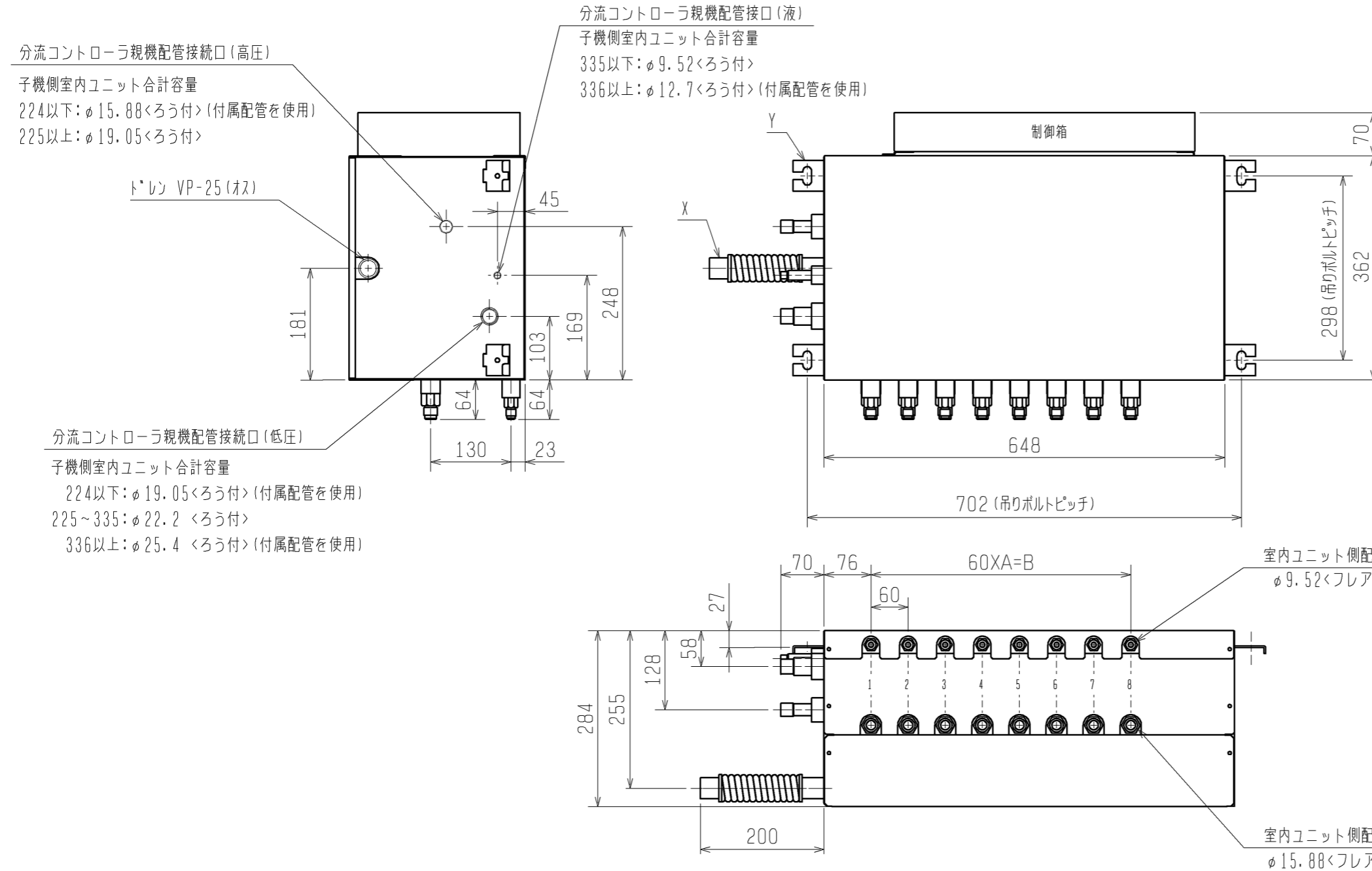
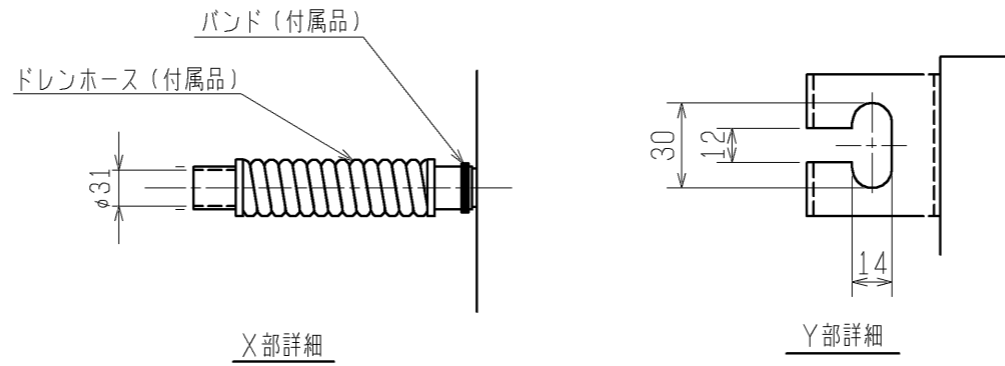
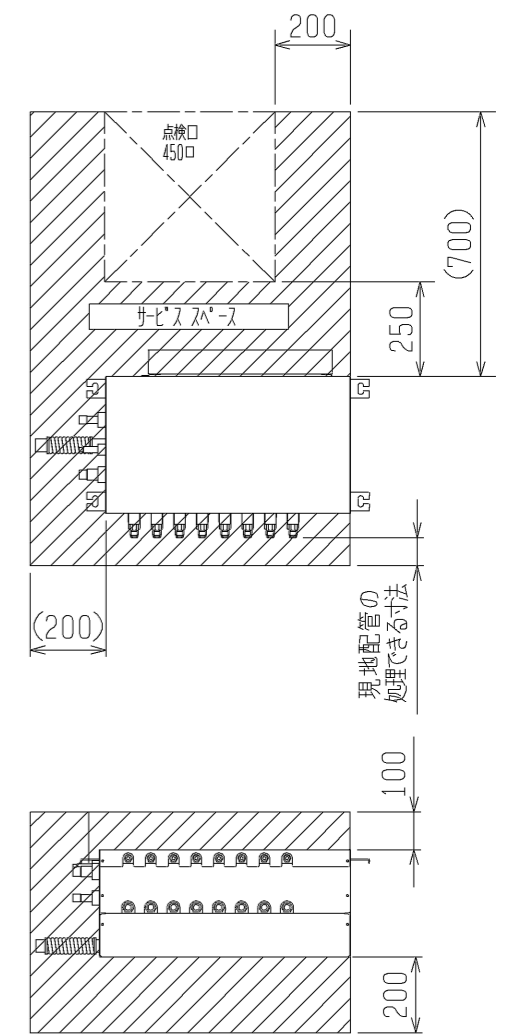


パッケージエアコン 仕様書 (分流通ローラ)						
形名	CMB-P104GB-G		台数		記号	
分岐口数			4			
電源			単相 200V 60Hz			
電気特性	消費電力	kW	冷房：0.053 暖房：0.027			
	運転電流	A	冷房：0.27 暖房：0.14			
外装			溶融亜鉛メッキ鋼板			
1分岐当り接続可能 室内ユニット			P90形以下 ・1回路当りの室内ユニット容量合計がP91以上の場合は合流管(別売)を使用して2口を合流。 ・P56形以下の室内ユニットを接続の場合はレデューサ(付属品)を使用。			
外形寸法	高さ	mm	284			
	幅	mm	648			
	奥行	mm	362 + 70 (制御箱)			
接続配管	室内 ユニット側	液配管	9.52(レデューサ(付属品)使用時 6.35、合流管(別売品)使用時 12.7)フレア接続			
		ガス配管	15.88(レデューサ(付属品)使用時 12.7、合流管(別売品)使用時 19.05)フレア接続			
	分流通ローラ 親機側	低圧ガス管	19.05(分流通ローラ子機接続室内ユニット合計容量P224形以下) 22.2(分流通ローラ子機接続室内ユニット合計容量P225形～P335形以下) 25.4(分流通ローラ子機接続室内ユニット合計容量P336形～P400形)			
		高圧ガス管	15.88(分流通ローラ子機接続室内ユニット合計容量P224形以下) 19.05(分流通ローラ子機接続室内ユニット合計容量P225形～P400形)			
		液管	9.52(分流通ローラ子機接続室内ユニット合計容量P335形以下) 12.7(分流通ローラ子機接続室内ユニット合計容量P336形～P400形)			
ドレン配管			VP-25			
質量		kg	22			
機外配線	最小電線太さ		1.6mm			
	配線用遮断器		20A			
別売部品			合流配管キット、ドレンアップメカ、分岐管、バルブキット			
付属品			ドレン接続管(フレキホース、断熱材)、レデューサ、接続配管			
特記事項, 標準外仕様等						
注意事項	1. 本ユニットに接続可能な室外ユニットは、R410A対応シティマルチR2です。 2. 本ユニットは単独で室外ユニットに接続できません。必ず分流通ローラ親機を接続してください。 3. 分流通ローラ子機側室内ユニットの接続可能合計容量(子機2台接続時は2台分の合計)はP400形以下です。 4. 現地配管の断熱工事及びユニット設置方法については、据付説明書に従って実施してください。 5. 本ユニットは屋内設置専用ユニットです。 6. ユニットから発生する音(冷媒音)の影響のない場所に設置してください。 (ホテル等暗騒音が低い部屋で使用する場合、室内ユニット-分流通ローラ間を5m以上離してください。) 7. P112, P140, P160形室内ユニットは、1分岐に接続可能です。(但し、冷房能力が多少低下します。)					
	パッケージエアコン 仕様書 (分流通ローラ)			形名	CMB-P104GB-G	
	三菱電機株式会社		10-12-06	仕様書番号	WYNC1-2628-6	



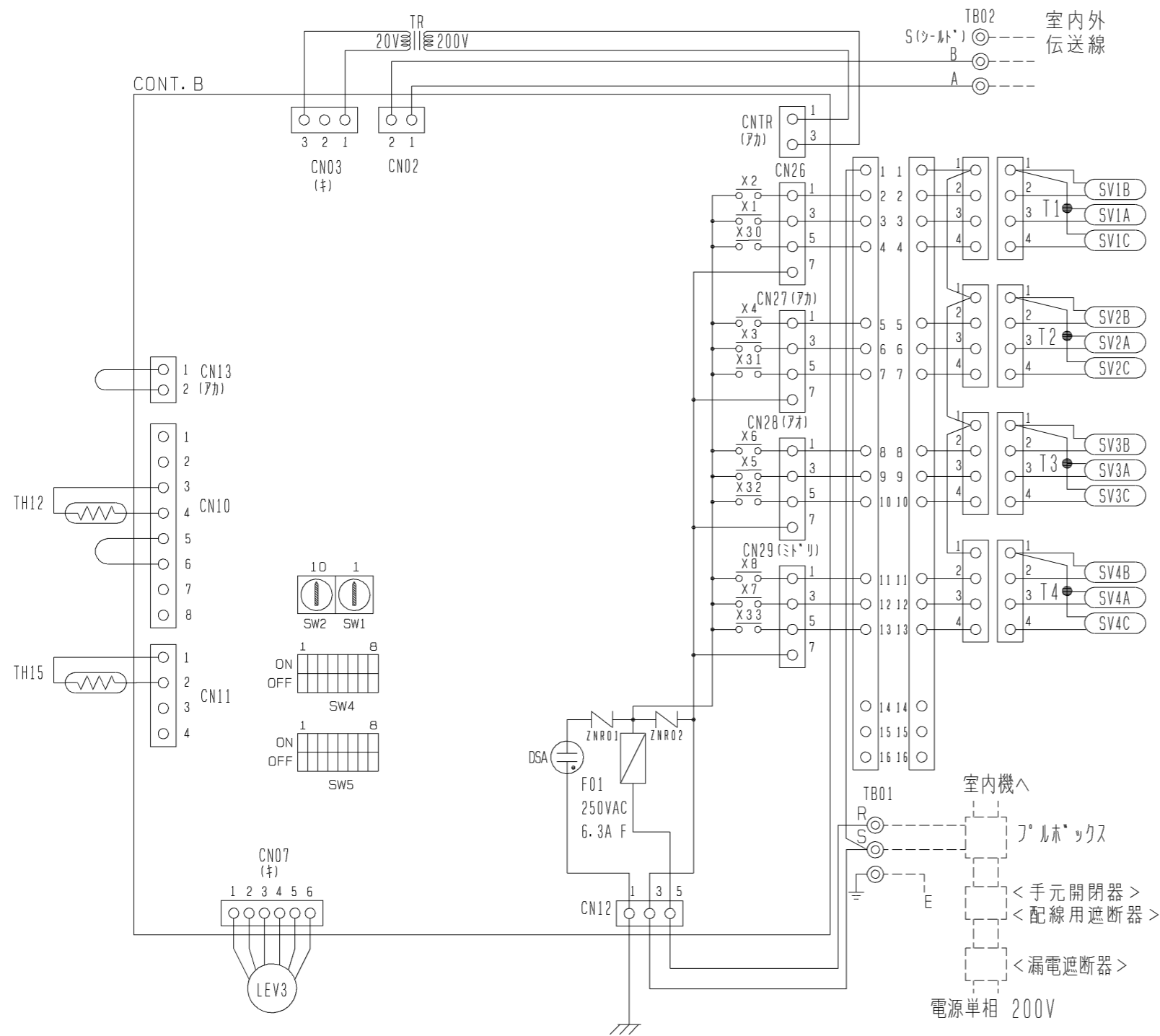
- <付属品>
- ・冷媒<低圧側>接続管.....4個
  - ・冷媒<高圧側>接続管.....2個
  - ・冷媒<液側>接続管.....2個
  - ・レデューサ(大,小).....分岐口数分
  - ・ドレンホース.....1個
  - ・ホースバンド.....1個
  - ・パンタイ.....1本
- 注1. 吊りボルト(φ10), ワッシャ(M10), ナット(M10)は現地で手配して下さい。  
 注2. サービススペースは下記による。(サービススペースは出来るだけ、配管, ダクト等通さない様注意して下さい。)  
 なお、下記サービススペース内の点検口(450φ)は、サービスに必要な開口であり、製品を降ろすには別途開口が必要です。  
 注3. 本機は単独使用出来ません。(分流コントローラ親機が必要です。)  
 注4. 出荷時、室内ユニット側配管接続口には、キャップ, フレアナットを取り付けています。



	A	B
CMB-P104GB-G	3	180
CMB-P108GB-G	7	420

	作成日付 ISSUED	改定日付 REVISED	TITLE CMB-P104・108GB-G インバータマルチエアコン フリープランシステム R410A対応分流コントローラ子機外形図		
	DIM. mm	10-11-04			
SCALE NTS	三菱電機株式会社		DRW. NO. WKD94G719	REV. *	PAGE 1/1

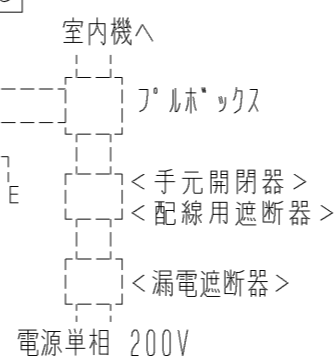
\*



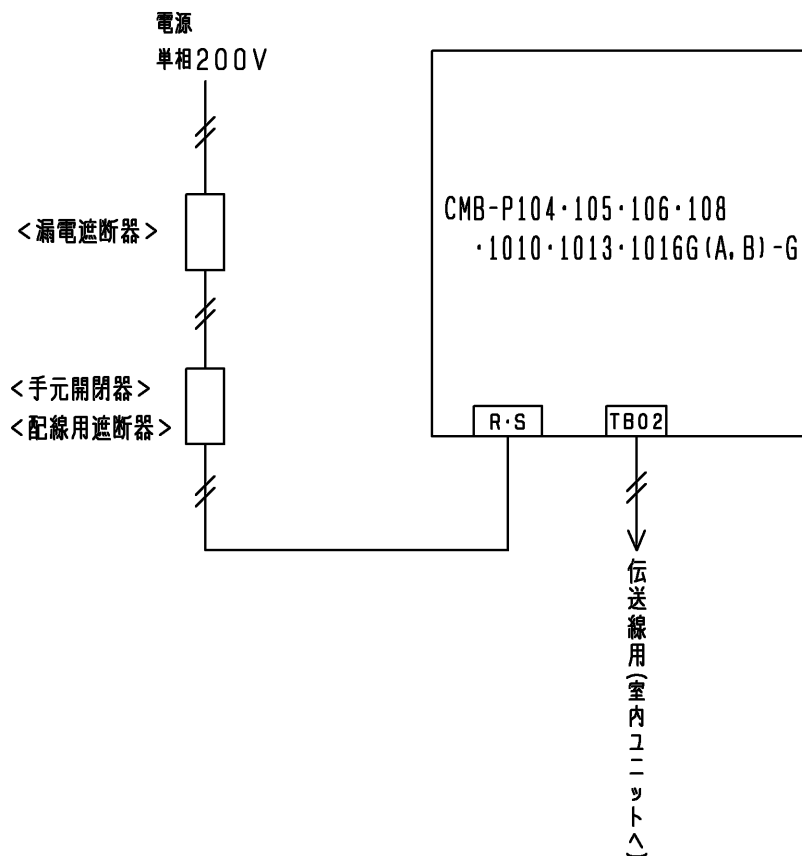
(記号説明)

記号	名称
TR	トランス
TH12, 15	サーミスタセンサ
LEV3	膨張弁
CONT. B	分流コントローラキバン
TB01	端子台 (電源用)
TB02	端子台 (伝送用)
SV1~4A, B, C	電磁弁
T1~4	閉端接続子
F01	ヒューズ (AC250V 6.3A)

- 注1. TB02は伝送用端子台です。  
 動力線は絶対に接続しないでください。  
 2. 分流コントローラキバンのスイッチの初期設定値は次の通りです。  
 SW1: 0  
 SW2: 0  
 3. F01のヒューズを交換時、6Aまたは、6.3Aのヒューズを使用してください。



	作成日付 ISSUED	改定日付 REVISED	TITLE CMB-P104GB-G インバータマルチエアコン フリープランシステム R410A対応分流コントローラ電気配線図		
	10-12-16		DRW. NO. WKD94G957	REV. *	PAGE 1/1
SCALE NTS	三菱電機株式会社				



注. □印は端子番号又は端子台記号を示します。

電源線

電源太さ<mm> <必要最小サイズ>	手元開閉器		配線用 遮断器 <A>	漏電遮断器 *1, *2
	開閉器容量 <A>	過電流保護器 *3 <A>		
1.6mm	15	15	15	20A 30mA 0.1sec以下

伝送線

伝送用配線太さ <mm>
1.25 シールド線

- \*1 電源には必ずインバーター回路用漏電遮断器（三菱電機製NV-Cシリーズまたはその同等品）を取付けてください。
- \*2 漏電遮断器で地絡保護専用のものは、手元開閉器または配線用遮断器を組み合わせ使用してください。
- \*3 過電流保護器は日種ヒューズを使用する場合について示します。

	作成日付 ISSUED	改定日付 REVISED	TITLE CMB-P104・105・106・108・1010・1013・1016G(A,B)-G インバータマルチエアコンフリーファンシステム R410A対応分岐制御電源配線接続図		
DIM. mm	10-12-02				
SCALE NTS	三菱電機株式会社		DRW. NO. WKD94D100	REV. *	PAGE 1/1