
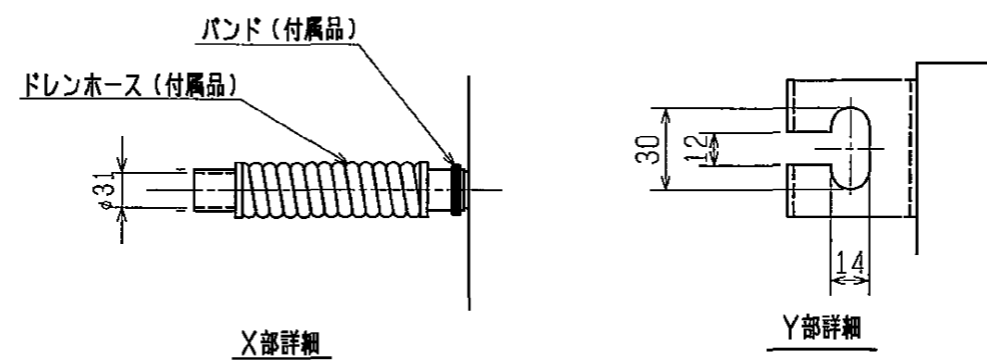


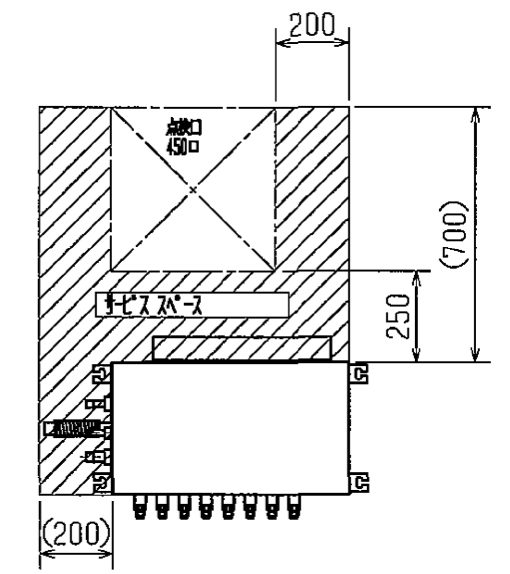
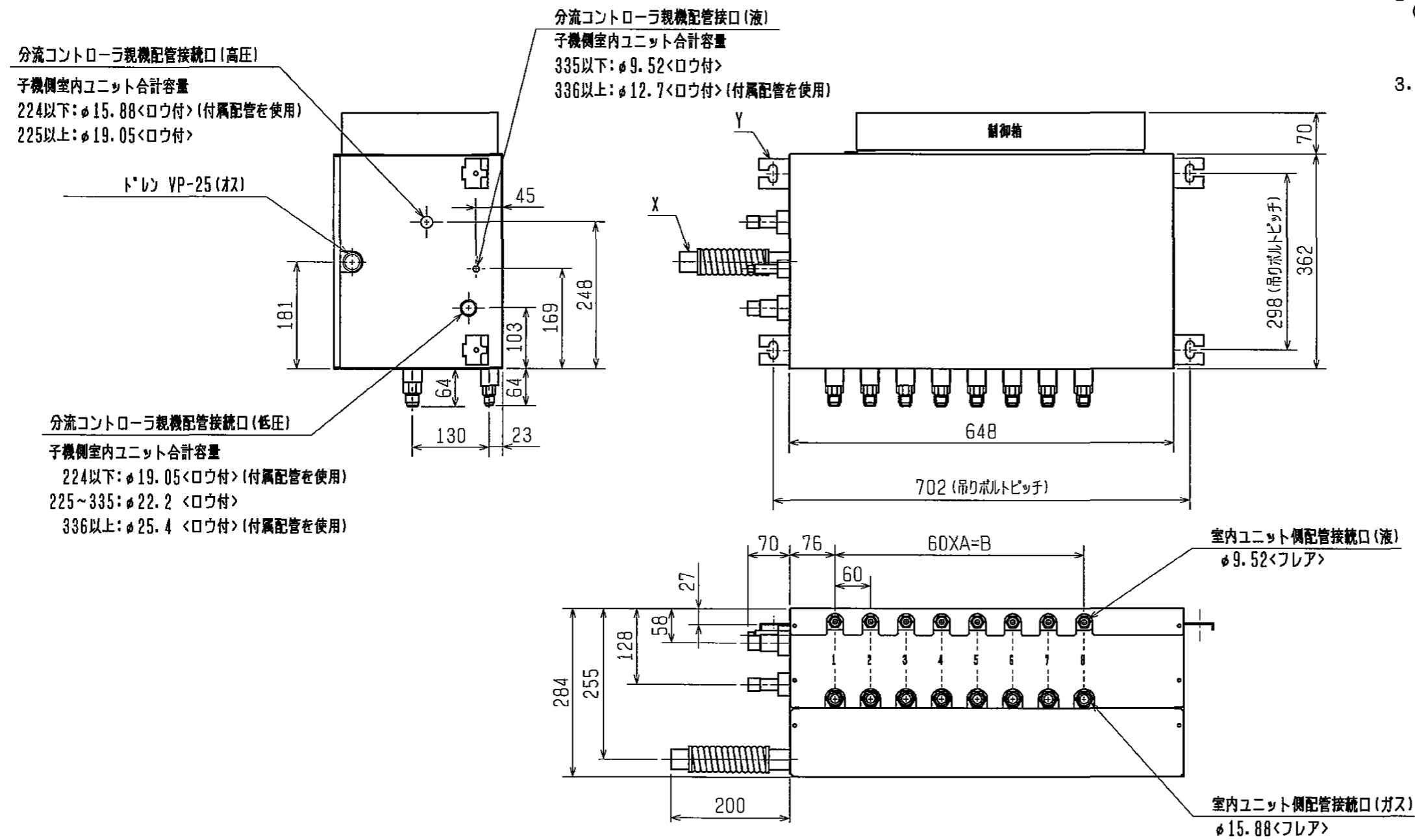
パッケージエアコン 仕様書 (分流コントローラ)					
形名	CMB-P104GB	台数		記号	

分岐口数			4		
電源			単相 200V 60Hz		
電気特性	消費電力	kW	冷房：0.053 暖房：0.027		
	運転電流	A	冷房：0.27 暖房：0.14		
外装			溶融亜鉛メッキ鋼板		
1分岐当り接続可能 室内ユニット			P160形以下 ・1回路当りの室内ユニット容量合計がP161以上の場合は合流管（別売）を使用して2口を合流。 ・P56形以下の室内ユニットを接続の場合はレデューサ（付属品）を使用。		
外形寸法	高さ	mm	284		
	幅	mm	648		
	奥行	mm	362+70（制御箱）		
接続配管	室内 ユニット側	液配管	φ9.52(レデューサ(付属品)使用時φ6.35、合流管(別売品)使用時φ12.7)フレア接続		
		ガス配管	φ15.88(レデューサ(付属品)使用時φ12.7、合流管(別売品)使用時φ19.05)フレア接続		
	分流 コントローラ 親機側	低圧ガス管	φ19.05(分流コントローラ子機接続室内ユニット合計容量P224形以下) φ22.2(分流コントローラ子機接続室内ユニット合計容量P225形～P335形以下) φ25.4(分流コントローラ子機接続室内ユニット合計容量P336形～P400形)		
		高圧ガス管	φ15.88(分流コントローラ子機接続室内ユニット合計容量P224形以下) φ19.05(分流コントローラ子機接続室内ユニット合計容量P225形～P400形)		
		液管	φ9.52(分流コントローラ子機接続室内ユニット合計容量P335形以下) φ12.7(分流コントローラ子機接続室内ユニット合計容量P336形～P400形)		
ドレン配管			VP-25		
質量		kg	22		
機外配線	最小電線太さ		φ1.6mm		
	配線用遮断器		20A		
別売部品			合流配管キット、ドレンアップメカ、分岐管、バルブキット		
付属品			ドレン接続管（フレキホース、断熱材）、レデューサ、接続配管		
特記事項、標準外仕様等					
注意事項	1. 本ユニットに接続可能な室外ユニットは、R410A対応シティマルチR2です。				
	2. 本ユニットは単独で室外ユニットに接続できません。必ず分流コントローラ親機を接続してください。				
	3. 分流コントローラ子機側室内ユニットの接続可能合計容量（子機2台接続時は2台分の合計）はP400形以下です。				
	4. 現地配管の断熱工事及びユニット設置方法については、据付説明書に従って実施してください。				
	5. 本ユニットは屋内設置専用ユニットです。				
	6. ユニットから発生する音（冷媒音）の影響のない場所に設置してください。				

パッケージエアコン 仕様書 (分流コントローラ)		形名	CMB-P104GB		
 三菱電機株式会社	04-1-23	仕様書番号	WYNCO-7003-6		

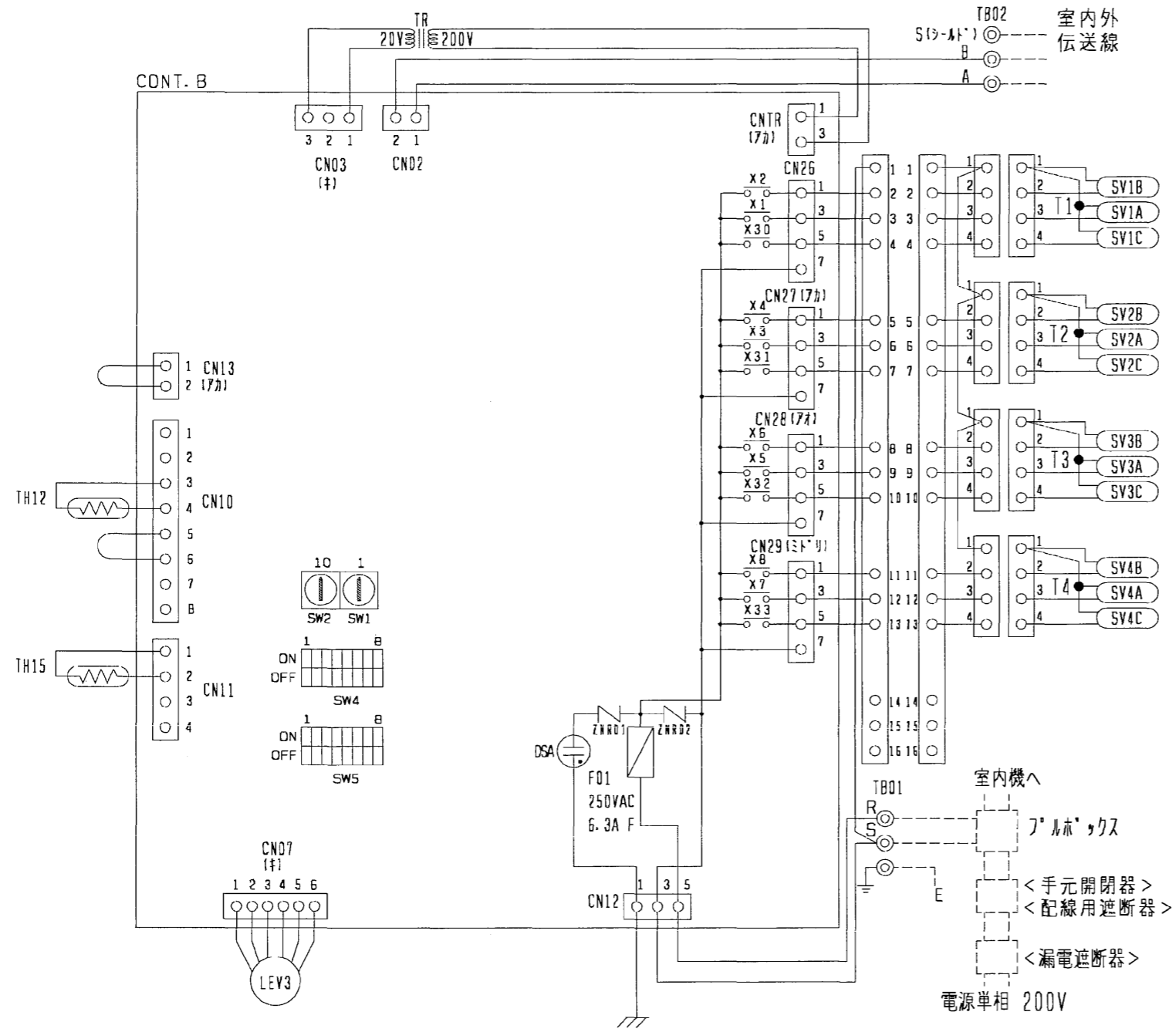


- <付属品>
- ・冷媒<低圧側>接続管.....4個
 - ・冷媒<高圧側>接続管.....2個
 - ・冷媒<液側>接続管.....2個
 - ・レギュサ(大,小).....分岐口数分
 - ・ドレンホース.....1個
 - ・ホースバンド.....1個
 - ・パンタイ.....1本
- 注1. 吊りボルト(φ10), ワッシャ(M10), ナット(M10)は現地にて手配して下さい。
 注2. サービススペースは下記による。(サービススペースは出来るだけ、配管, ダクト等通さない様注意して下さい。)なお, 下記サービススペース内の点検口(450ロ)は, サービスに必要な開口であり, 製品を降ろすには別途開口が必要です。
 注3. 本機は単独使用出来ません。(分流コントローラ親機が必要です。)



	A	B
CMB-P104GB	3	180
CMB-P108GB	7	420

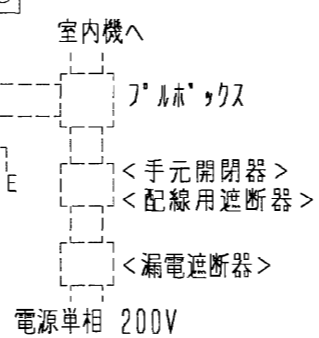
	作成日付 ISSUED	改定日付 REVISED	TITLE
	2004-01-09	2004-06-23	CMB-P104・108GB インバータマルチエアコン フリープランシステム R410A対応分流コントローラ子機外形図
SCALE NTS	三菱電機株式会社		DRW. NO. W656817 REV. B PAGE 1/1



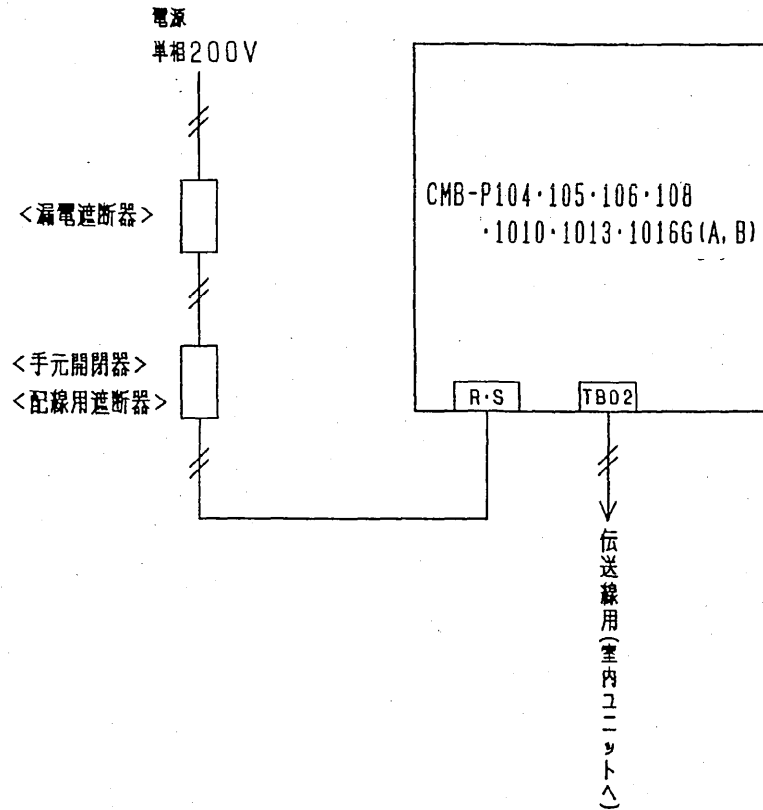
(記号説明)

記号	名称
TR	トランス
TH12, 15	サーミスタセンサ
LEV3	膨張弁
CONT. B	分流コントローラキバン
TB01	端子台 (電源用)
TB02	端子台 (伝送用)
SV1~4A, B, C	電磁弁
T1~4	閉端接続子
F01	ヒューズ (AC250V 6.3A)

- 注1. TB02は伝送用端子台です。
動力線は絶対に接続しないでください。
2. 分流コントローラキバンのスイッチの初期設定値は次の通りです。
SW1: 0
SW2: 0
3. F01のヒューズを交換時、6Aまたは、6.3Aのヒューズを使用してください。



	作成日付 ISSUED	改定日付 REVISED	TITLE CMB-P104GB		
	DIM. mm	2005-06-03	2005-06-03	インバータマルチエアコン フリープランシステム 分流コントローラ電気配線図	
SCALE NTS	三菱電機株式会社		DRW. NO. W663387	REV.	PAGE 1/1



注. □印は端子番号又は端子合記号を示します。

電源線

電源太さ<mm> <必要最小サイズ>	手元開閉器		配線用 遮断器 <A>	漏電遮断器 *1, *2
	開閉器容量 <A>	過電流保護器 *3 <A>		
1.6mm	15	15	15	20A 30mA 0.1sec以下

伝送線

伝送用配線太さ <mm>
1.25 シールド線

- *1 電源には必ず漏電遮断器を取付けてください。
- *2 漏電遮断器で地絡保護専用のものは、手元開閉器または配線用遮断器を組み合わせて使用してください。
- *3 過電流保護器は日種ヒューズを使用する場合について示します。

	作成日付 ISSUED	改定日付 REVISED	TITLE CMB-P104-105-106-108-1010-1013-1016G(A, B) インバータ用子エアコン フリーランシステム R410A対応分流通制電源配線接続図		
DIM mm	2004-01-13	2004-01-13	DRW. NO.	REV.	PAGE
SCALE NTS	三菱電機株式会社			W901614	1/1