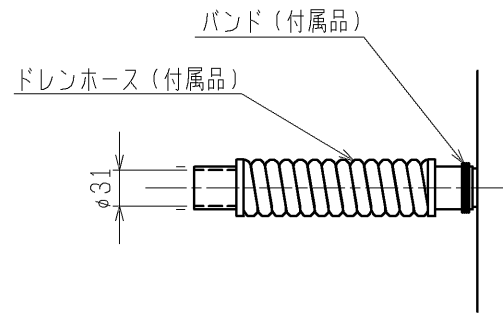


パッケージエアコン 仕様書 (分流通ローラ)				
形名	CMB-P104GBG1		台数	
記号				
分岐口数		4		
電源		単相 200V 50Hz		
電気特性	消費電力	KW	冷房：0.062 暖房：0.031	
	運転電流	A	冷房：0.31 暖房：0.16	
外装		溶融亜鉛メッキ鋼板		
1分岐当り接続可能室内ユニット		P90形以下 ・1回路当りの室内ユニット容量合計がP91以上の場合は合流管(別売)を使用して2口を合流。 ・P56形以下の室内ユニットを接続の場合はレデューサ(付属品)を使用。		
外形寸法	高さ	mm	284	
	幅	mm	648	
	奥行	mm	362 + 70 (制御箱)	
接続配管	室内ユニット側	液配管	9.52(レデューサ(付属品)使用時 6.35、合流管(別売品)使用時 12.7)フレア接続	
		ガス配管	15.88(レデューサ(付属品)使用時 12.7、合流管(別売品)使用時 19.05)フレア接続	
	分流通ローラ親機側	低圧ガス管	19.05(分流通ローラ子機接続室内ユニット合計容量P224形以下) 22.2(分流通ローラ子機接続室内ユニット合計容量P225形～P335形以下) 25.4(分流通ローラ子機接続室内ユニット合計容量P336形～P400形)	
		高圧ガス管	15.88(分流通ローラ子機接続室内ユニット合計容量P224形以下) 19.05(分流通ローラ子機接続室内ユニット合計容量P225形～P400形)	
		液管	9.52(分流通ローラ子機接続室内ユニット合計容量P335形以下) 12.7(分流通ローラ子機接続室内ユニット合計容量P336形～P400形)	
ドレン配管		VP-25		
質量		kg	22	
機外配線	最小電線太さ	1.6mm		
	配線用遮断器	20A		
別売部品		合流配管キット、ドレンアップメカ、分岐管、バルブキット		
付属品		ドレン接続管(フレキホース、断熱材)、レデューサ、接続配管		
特記事項、標準外仕様等				
注意事項	1. 本ユニットに接続可能な室外ユニットは、R410A対応シティマルチR2です。 2. 本ユニットは単独で室外ユニットに接続できません。必ず分流通ローラ親機を接続してください。 3. 分流通ローラ子機側室内ユニットの接続可能合計容量(子機2台接続時は2台分の合計)はP400形以下です。 4. 現地配管の断熱工事及びユニット設置方法については、据付説明書に従って実施してください。 5. 本ユニットは屋内設置専用ユニットです。 6. ユニットから発生する音(冷媒音)の影響のない場所に設置してください。 (ホテル等暗騒音が低い部屋で使用する場合、室内ユニット-分流通ローラ間を5m以上離してください。) 7. P112, P140, P160形室内ユニットは、1分岐に接続可能です。(但し、冷房能力が多少低下します。)			

パッケージエアコン 仕様書 (分流通ローラ)		形名	CMB-P104GBG1	
三菱電機株式会社	11-12-26	仕様書番号	WYNC1-3971-5	

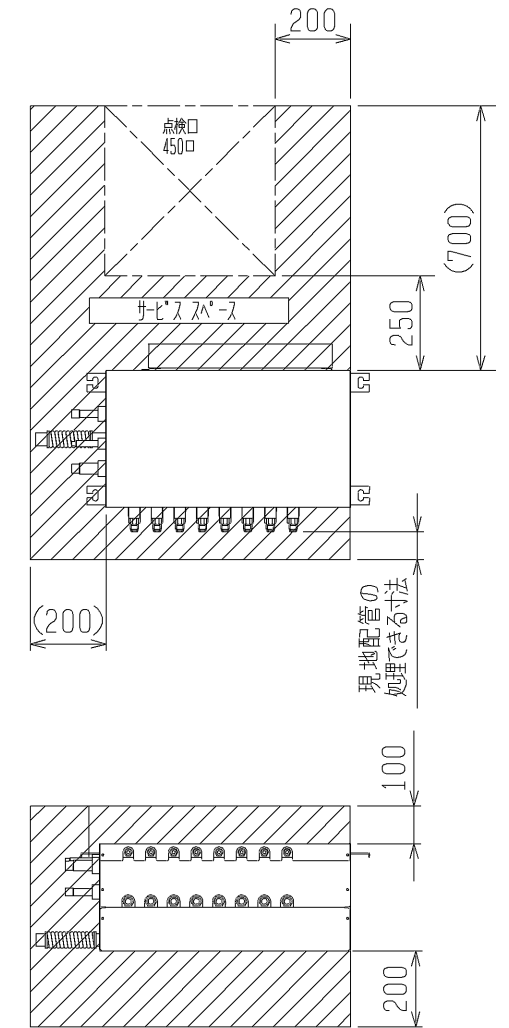
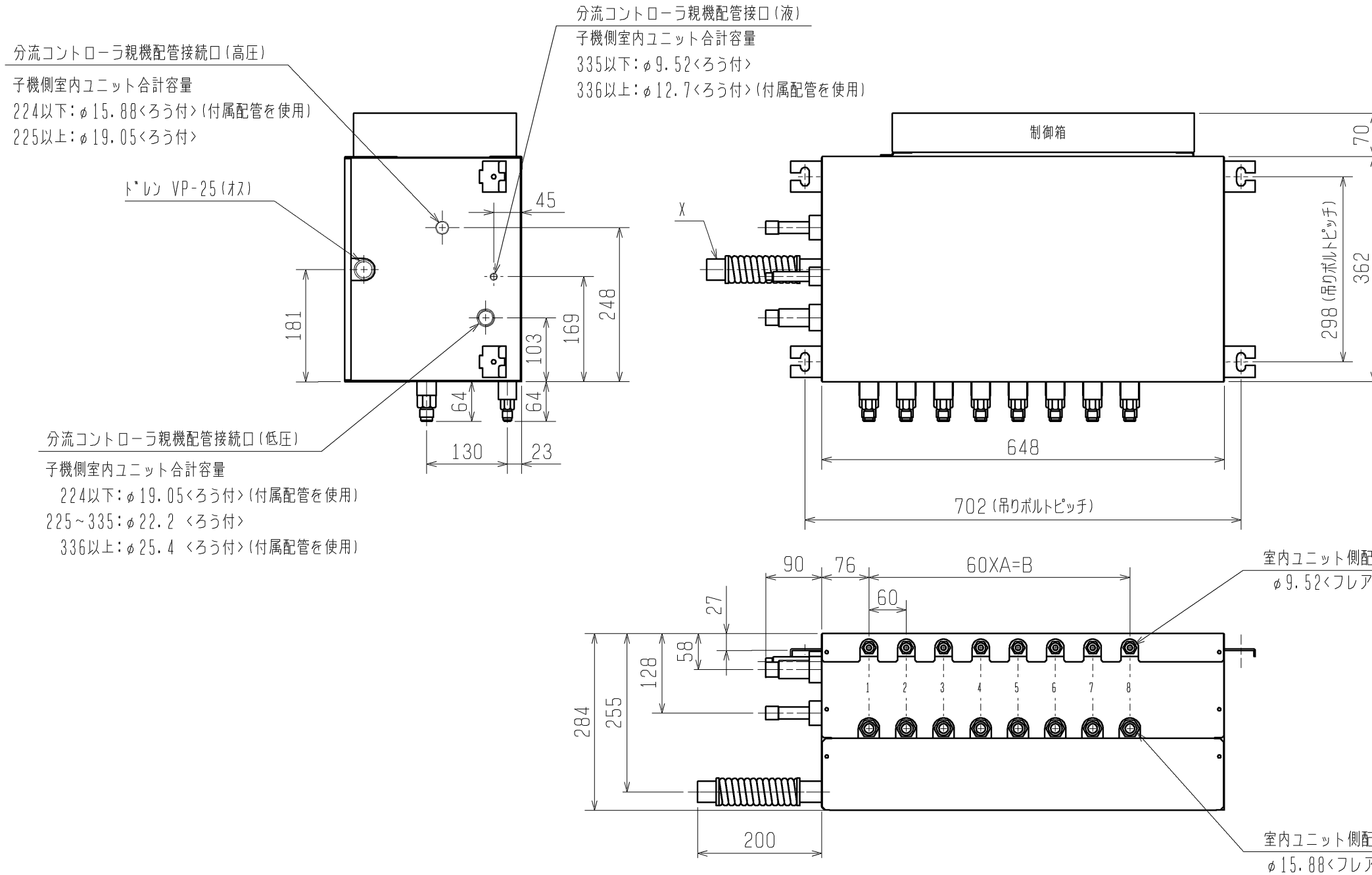


X部詳細

<付属品>

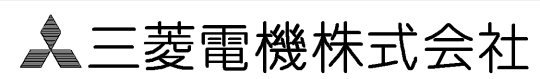
- ・冷媒<低圧側>接続管.....4個
- ・冷媒<高圧側>接続管.....2個
- ・冷媒<液側>接続管.....2個
- ・レギュサ(大,小).....分岐口数分
- ・ドレンホース.....1個
- ・ホースバンド.....1個
- ・パンタイ.....1本
- ・施工用座金(2種類).....8個

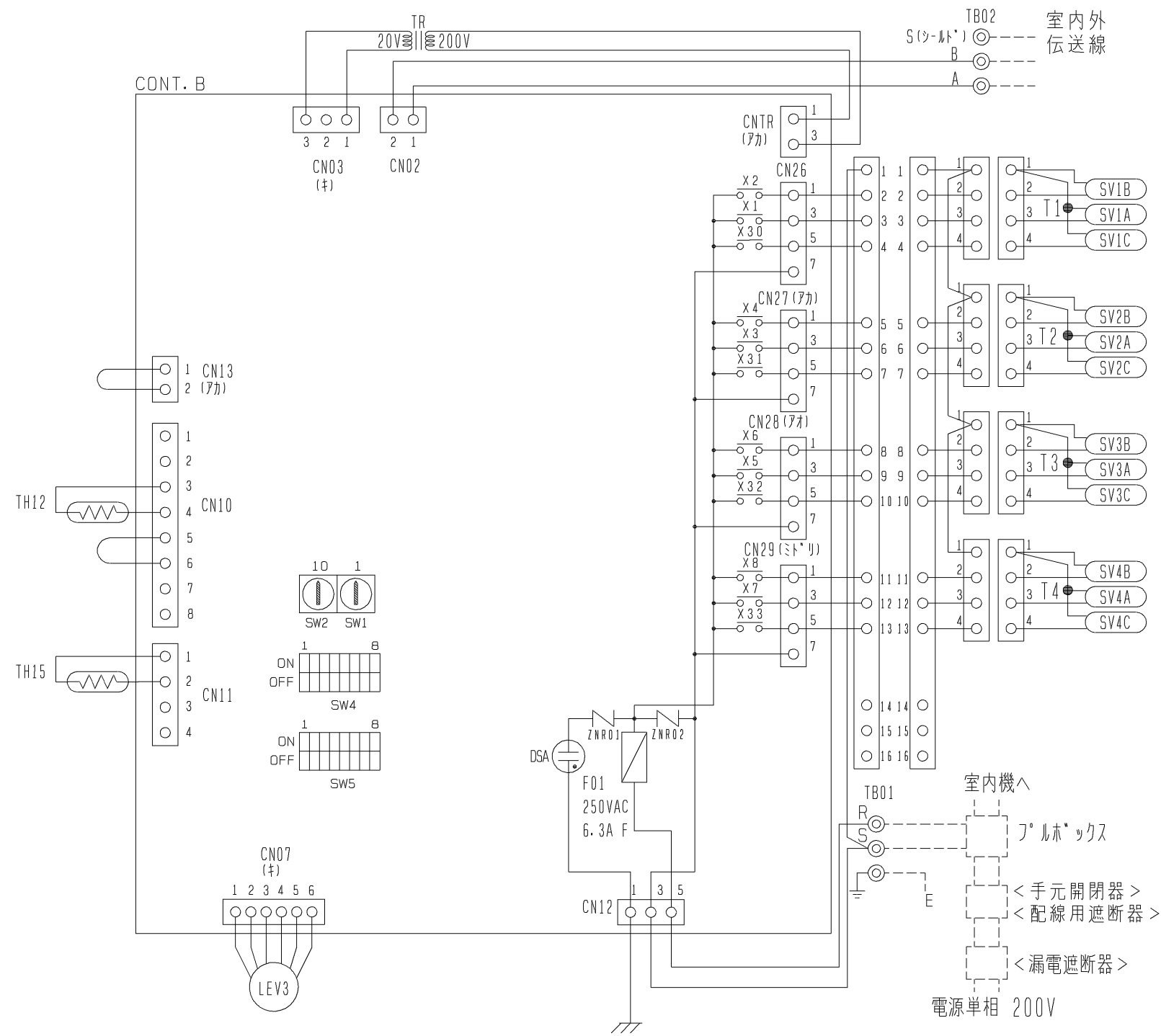
- 注1. 吊りボルト(φ10), ナット(M10)は現地にて手配して下さい。
 2. サービススペースは下記による。
 (サービススペース部は出来るだけ、配管、ダクト等通さない様注意して下さい。)
 なお、下記サービススペース内の点検口(450口)は、サービスに必要な開口であり、製品を降ろすには別途開口が必要です。
 3. 本機は単独使用出来ません。(分流コントローラ親機が必要です。)
 4. 出荷時、室内ユニット側配管接続口には、キャップ、フレアナットを取り付けています。



	A	B	分岐数
CMB-P104GBG1	3	180	4
CMB-P108GBG1	7	420	8

	作成日付 ISSUED	改定日付 REVISED	TITLE		
	12-01-11	12-03-05	CMB-P104・108GBG1 インバータマルチエアコン フリープランシステム R410A対応分流コントローラ子機外形図		
DIM. mm	SCALE NTS		DRW. NO.	REV.	PAGE
12-01-11		WKD94R721		B	1/1



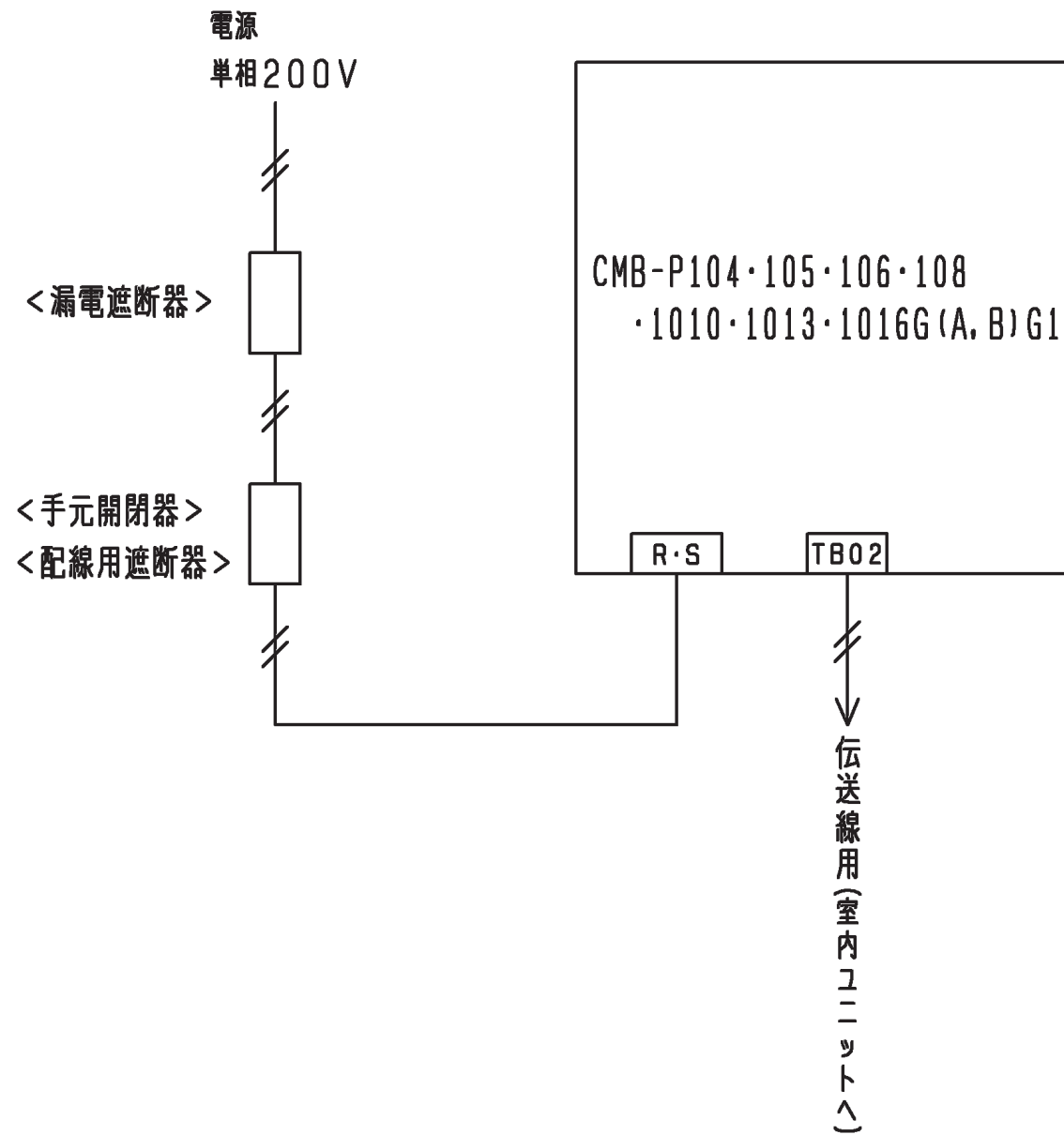


(記号説明)

記号	名称
TR	トランス
TH12, 15	サーミスタセンサ
LEV3	膨張弁
CONT. B	分流コントローラキバン
TB01	端子台 (電源用)
TB02	端子台 (伝送用)
SV1~4A, B, C	電磁弁
T1~4	閉端接続子
F01	ヒューズ (AC250V 6.3A)

- 注1. TB02は伝送用端子台です。
 動力線は絶対に接続しないでください。
 2. 分流コントローラキバンのスイッチの初期設定値は次の通りです。
 SW1: 0
 SW2: 0
 3. F01のヒューズを交換時、6Aまたは、6.3Aのヒューズを使用ください。

	作成日付 ISSUED	改定日付 REVISED	TITLE CMB-P104GBG1 インバータマルチエアコン フリープランシステム R410A対応分流コントローラ電気配線図		
	DIM. mm	12-01-11	DRW. NO.	REV.	PAGE
SCALE NTS	三菱電機株式会社		WKD94R730	*	1/1



注. □印は端子番号又は端子台記号を示します。

電源線

電源太さ<mm> <必要最小サイズ>	手元開閉器		配線用遮断器 <A>	漏電遮断器 *1, *2
	開閉器容量 <A>	過電流保護器 *3 <A>		
1.6mm	15	15	15	20A 30mA 0.1sec以下

伝送線

伝送用配線太さ <mm>
1.25 シールド線

- *1 電源には必ずインバーター回路用漏電遮断器（三菱電機製NV-Cシリーズまたはその同等品）を取付けてください。
- *2 漏電遮断器で地絡保護専用のものは、手元開閉器または配線用遮断器を組み合わせ使用してください。
- *3 過電流保護器は日種ヒューズを使用する場合について示します。

	作成日付 ISSUED	改定日付 REVISED	TITLE CMB-P104・105・106・108・1010・1013・1016G(A, B)G1 インバーター用エアコン フリーファンシステム R410A対応分流コントローラ電源配線接続図		
DIM. mm	12-01-11				
SCALE NTS	三菱電機株式会社		DRW. NO. WKD94F832	REV. *	PAGE 1/1