
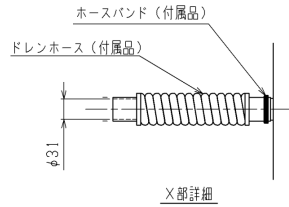


パッケージエアコン 仕様書 (分流コントローラ)						
形名	CMB-P104J		台数		記号	
分岐口数			4			
電源			単相 200V 50Hz			
電気特性	消費電力	kW	冷房：0.070 暖房：0.031			
	運転電流	A	冷房：0.35 暖房：0.16			
外装			溶融亜鉛メッキ鋼板			
1分岐当り接続可能 室内ユニット			P90形以下 ・1回路当りの室内ユニット容量合計がP91以上の場合は合流管（別売部品）を使用して2口を合流。 ・P56形以下の室内ユニットを接続の場合はレデューサ（別売部品）を使用。			
外形寸法	高さ	mm	246			
	幅	mm	596			
	奥行	mm	429+66（制御箱）			
接続配管	室外 ユニット側	低圧管	φ19.05（室外ユニット P224形）（レデューサ（別売部品）使用）ろう付接続 φ22.2（室外ユニット P280形・P335形）（レデューサ（別売部品）使用）ろう付接続 φ25.4（室外ユニット P400形）（レデューサ（別売部品）使用）ろう付接続			
		高圧管	φ15.88（室外ユニット P224形）（レデューサ（別売部品）使用）ろう付接続 φ19.05（室外ユニット P280形～P400形） ろう付接続			
	室内 ユニット側	液配管	φ9.52（レデューサ（別売部品）使用時φ6.35、合流管（別売部品）使用時φ9.52）フレア接続			
		ガス配管	φ15.88（レデューサ（別売部品）使用時φ12.7、合流管（別売部品）使用時φ19.05）フレア接続			
ドレン配管			VP-25			
質量			kg	24		
機外配線	最小電線太さ		φ1.6mm			
	配線用遮断器		20A			
別売部品			合流配管キット、ドレンアップメカ、分岐管、バルブキット、レデューサ			
付属品			ドレン接続管（フレキホース、断熱材）			
特記事項、標準外仕様等						
注意事項	1. 本ユニットに接続可能な室外ユニットは、R410A対応シティマルチR2（P400形以下）です。 2. 現地配管の断熱工事及びユニット設置方法については、据付説明書に従って実施してください。 3. 本ユニットと現地配管を接続する場合、配管加工または配管部品（現地手配または別売部品）により、配管接続してください。 4. 本ユニットは屋内設置専用ユニットです。 5. ユニットから発生する音（冷媒音）の影響のない場所に設置してください。 （ホテル等暗騒音が低い部屋で使用する場合、室内ユニット-分流コントローラ間を5m以上離してください。） 6. P112, P140, P160形室内ユニットは、1分岐に接続可能です。（但し、冷房能力が多少低下します。） 7. 1分岐に複数の室内機を接続する場合の配管径は、据付説明書を参照してください。					

パッケージエアコン 仕様書 (分流コントローラ)		形名	CMB-P104J		
 三菱電機株式会社	17-04-14	仕様書番号	WYNC2-3717-5	A	



<付属品>

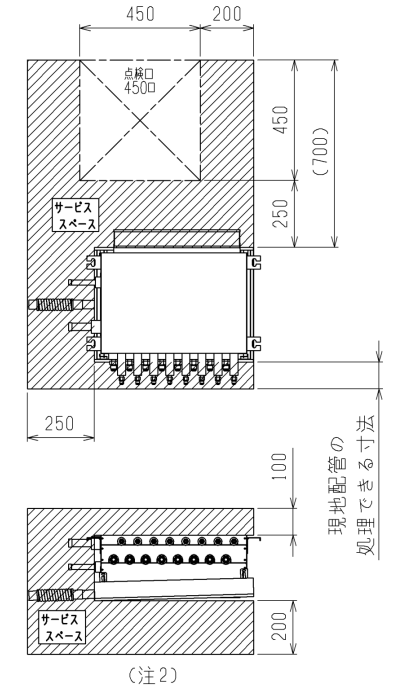
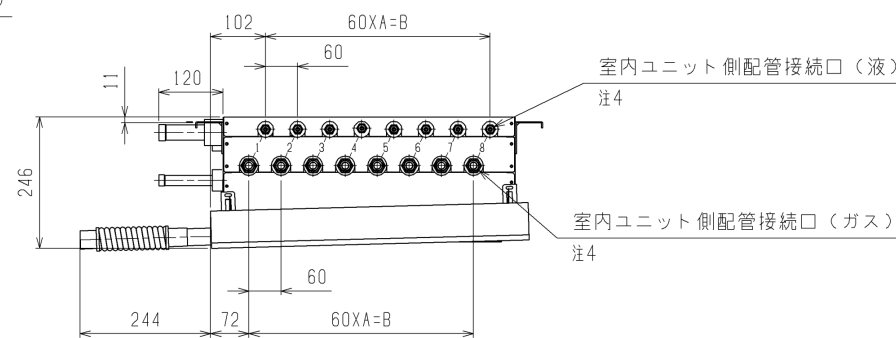
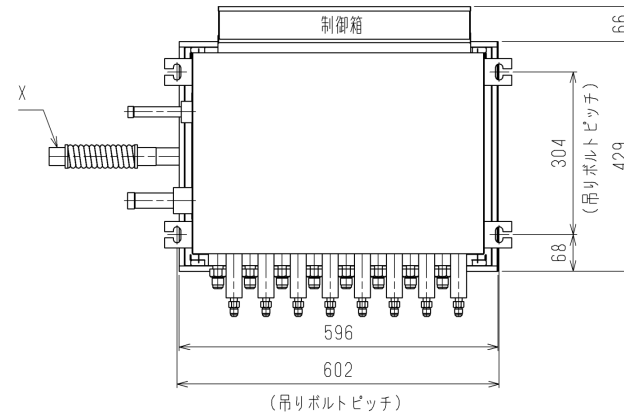
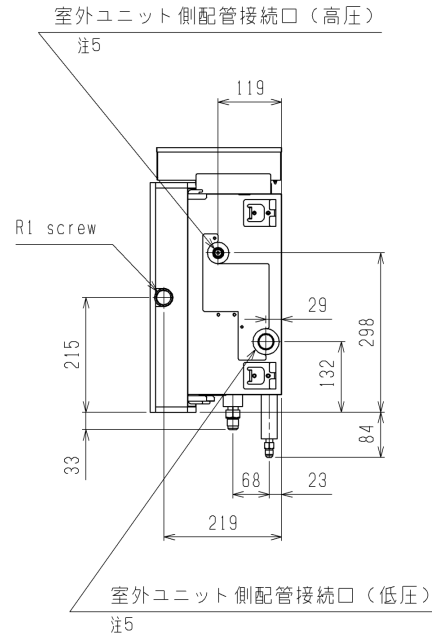
- ・ドレンホース・・・・・・・・・・ 1個
- ・ホースバンド・・・・・・・・・・ 1個
- ・パンタイ・・・・・・・・・・ 1本
- ・施工用座金（2種類）・・・・・・ 8個

注1. 吊りボルト（φ10）、ナット（M10）は現地にて手配してください。

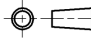

2. サービススペースは下記による。

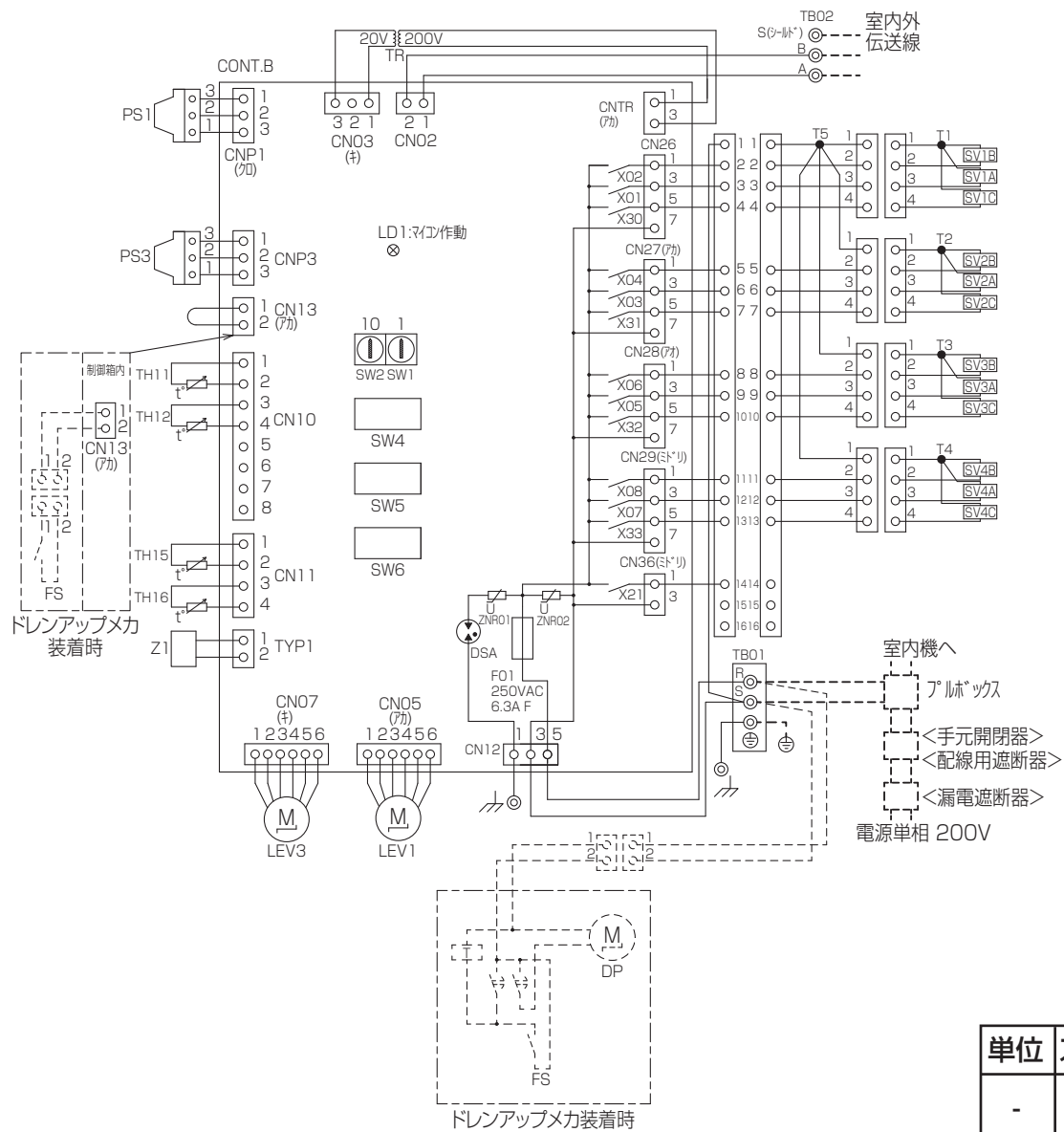
（サービススペース部は出来るだけ、配管、ダクト等通さない様注意してください。）
 なお、下記サービススペース内の点検口（450口）は、サービスに必要な開口であり製品を降ろすには別途開口が必要です。

3. 出荷時、室内ユニット側配管接続口には、キャップ、フレアナットを取り付けています。
4. 1分岐で複数の室内機に接続する場合の冷媒配管径は据付説明書を参照ください。
5. 室外機に接続する配管径は据付説明書を参照ください。
6. ユニットから発生する騒音が問題とならないところに据え付けてください。
 （暗騒音が低い部屋で使用する場合、室内ユニットー分流コントローラー間を5m以上離してください。）
7. 配管とドレン配管の断熱については据付説明書を参照ください。
8. ドレンパンの据付については据付説明書を参照ください。
9. ドレンパンに傾斜が必要なため、床に直接置かないでください。



	A	B
CMB-P104J	3	180
CMB-P106J	5	300
CMB-P108J	7	420

	作成日付 ISSUED	改定日付 REVISED	TITLE
	DIM. mm	18-06-29	
SCALE NTS	 三菱電機株式会社		DRW.NO. W KL94T078
			REV. *



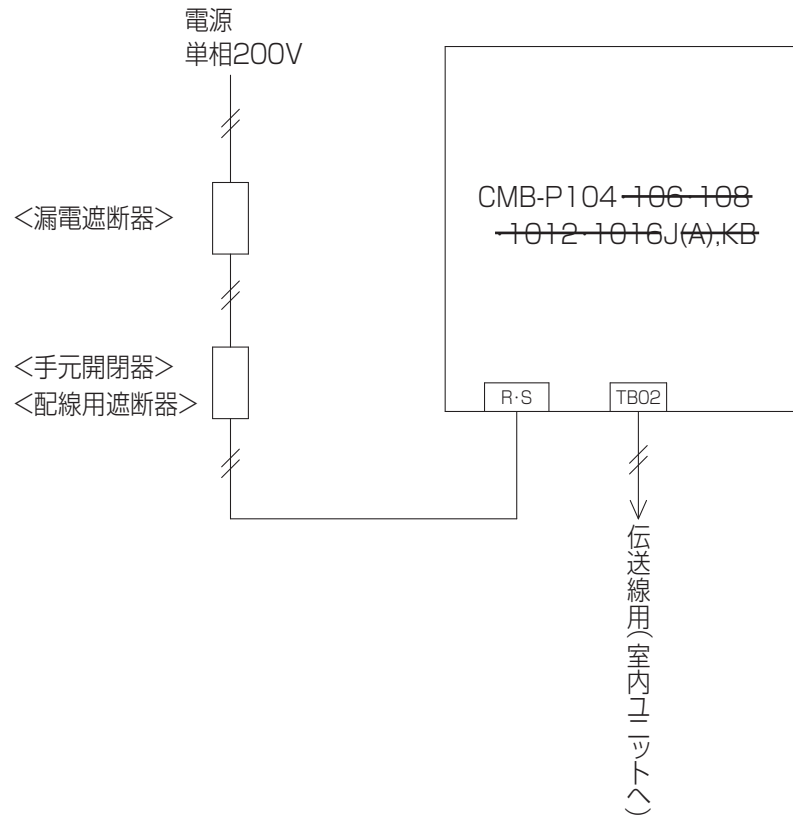
(記号説明)

記号	名称
TR	トランス
TH11,12,15,16	サーミスタセンサ
LEV1,3	膨張弁
PS1,3	圧力センサ
CONT.B	分流コントローラ基板
TB01	端子台(電源用)
TB02	端子台(伝送用)
SV1~4A,B,C	電磁弁
T1~5	閉端接続子
FO1	ヒューズ(AC250V 6.3A)
Z1	機能設定素子
ドレンアップメカ (別売)	
DP	ドレンポンプ
FS	フロートスイッチ
T	タイマー

- 注1. 記号説明
 ----- (太破線) : 現地配線 / - - - - - (細破線) : 別売部品
 2. TB02は伝送用端子台です。
 動力線は絶対に接続しないでください。
 3. 分流コントローラ基板のスイッチの初期設定値は次の通りです。
 SW1 : 0 SW2 : 0
 4. FO1のヒューズを交換時、6Aまたは、6.3Aのヒューズを使用ください。

KL94G184

単位	スケール	作成日	形名	CMB-P104J
-	NTS	2017-05-15	インバータマルチエアコン フリープランシステム R410A対応分流コントローラ電気配線図	
三菱電機株式会社		図番	DE-CMBP104J	副番
		頁	1/1	



注. □印は端子番号又は端子台記号を示します。

電源線

電源太さ<mm> <必要最小サイズ>	手元開閉器		配線用遮断器 <A>	漏電遮断器 *1,*2
	開閉器容量 <A>	過電流保護器 *3 <A>		
1.6mm	15	15	15	20A 30mA 0.1sec以下

伝送線

伝送用配線太さ <mm ² >
1.25 シールド線

- *1 電源には必ずインバーター回路用漏電遮断器(三菱電機製NV-Cシリーズまたはその同等品)を取付けてください。
- *2 漏電遮断器で地絡保護専用のものは、手元開閉器または配線用遮断器を組み合わせ使用してください。
- *3 過電流保護器はB種ヒューズを使用する場合について示します。

KJ94H513

単位	スケール	作成日	形名	CMB-P104J		
mm	NTS	2017-05-15	インバータマルチエアコン フリープランシステム R410A対応分流コントローラ電源配線接続図			
三菱電機株式会社			図番	KH-CMBP104J	副番	頁 1/1