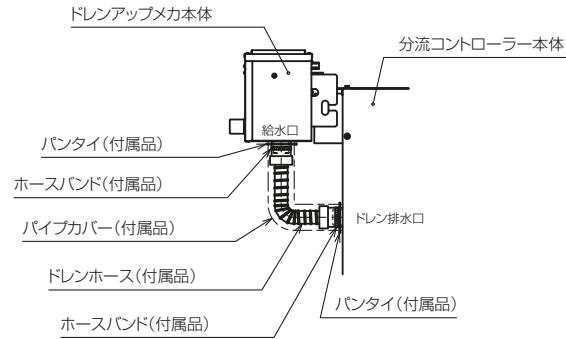
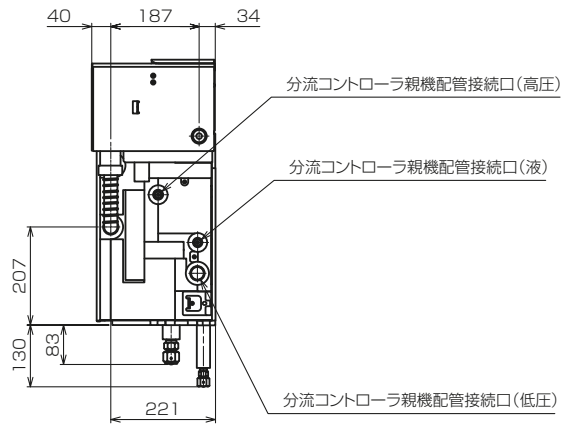
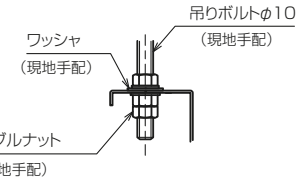
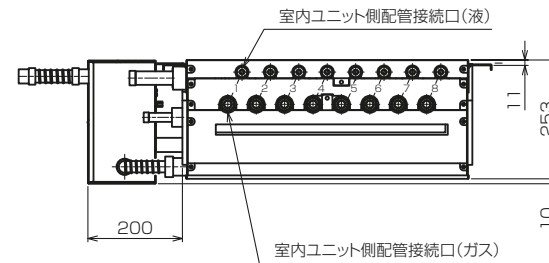
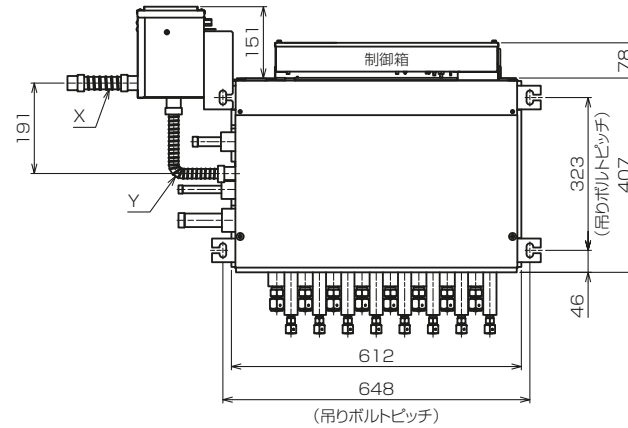


X部詳細



Y部詳細

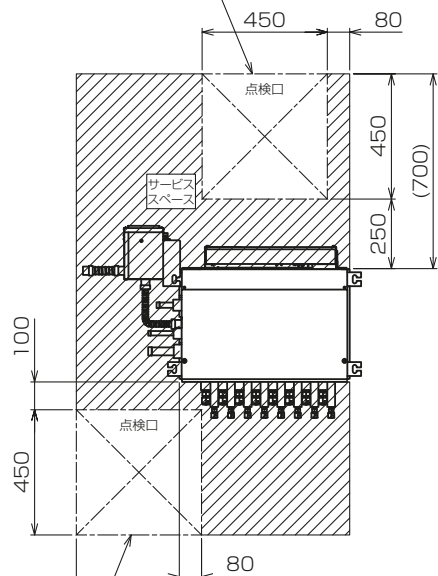


本図面の所有権は三菱電機株式会社にある。  
 THIS DOCUMENT IS THE PROPERTY OF MITSUBISHI ELECTRIC CORPORATION.

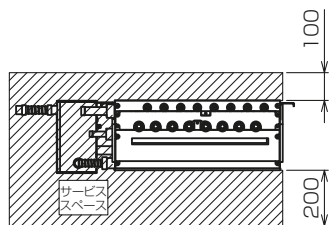
KB94C0R6

単位	スケール	作成日	形名	CMB-P104KB1
DIMENSIONS ARE IN MILLIMETERS	尺度 SCALE DO NOT SCALE	2019-04-15	インバータマルチエアコン フリープランシステム ドレンアップメカ組込 外形図	
三菱電機株式会社		図番	GA-CMBP104KB1-D	副番
			頁	1/2

ドレンパン、制御箱、  
電気部品のメンテナンス用

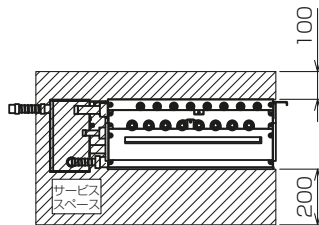
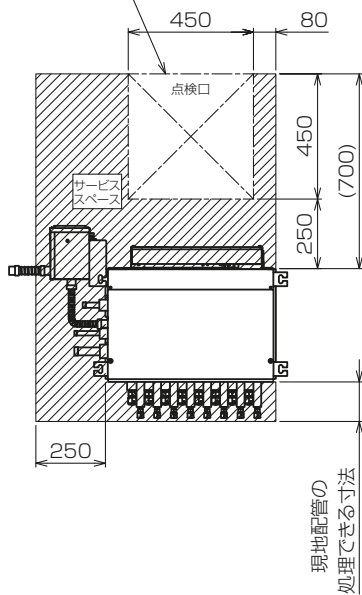


フレア接続部の  
メンテナンス用



室内ユニット配管接続部の  
メンテナンスが必要な場合  
(注2,3)

ドレンパン、制御箱、  
電気部品のメンテナンス用



室内ユニット配管接続部の  
メンテナンスが不要な場合  
(注2)

<付属品>

- ・リード線セット
  - ・リード線 ..... 2種類各1個
  - ・取付用ネジ(M5) ..... 4個
  - ・ゴムプッシュ ..... 1個
  - ・ケーブルストラップ ..... 1個
- ・ドレンホースセット(分流コントローラー本体とドレンアップメカの接続用)
  - ・ドレンホース ..... 1個
  - ・パイプカバー ..... 1個
  - ・ホースバンド ..... 2個
  - ・バンタイ ..... 2個
- ・ドレンホースセット(ドレンアップメカ接続用)
  - ・ドレンホース ..... 1個
  - ・パイプカバー ..... 1個
  - ・塩ビパイプ ..... 1個
  - ・ホースバンド ..... 3個
  - ・バンタイ ..... 2個
- ・取付用金具 ..... 2種類各1個

- 注1. 吊りボルト(φ10)、ワッシャ(M10)、ナット(M10)は現地にて手配してください。
- 注2. サービススペースは左記による。  
(サービススペース部はできるだけ、配管、ダクト等通さない様注意してください。)  
なお、サービススペース内の点検口(450□)は、サービスに必要な開口であり  
分流コントローラー本体を降ろすには別途開口が必要です。
- 注3. 室内ユニット配管接続部のメンテナンスを行う場合は、室内ユニット配管接続側にも  
点検口(450□)を設けてください。
- 注4. ドレン配管の断熱については据付説明書を参照ください。
- 注5. 本図はCMB-P108KB1の場合です。

本図面の所有権は三菱電機株式会社にある。  
THIS DOCUMENT IS THE PROPERTY OF MITSUBISHI ELECTRIC CORPORATION.

KB94C0R6

単位	スケール	作成日	形名	CMB-P104KB1
DIMENSIONS ARE IN MILLIMETERS	尺度 DO NOT SCALE	2019-04-15	インバータマルチエアコン フリープランシステム ドレンアップメカ組込 外形図	
三菱電機株式会社			図番	GA-CMBP104KB1-D
			副番	
			頁	2/2