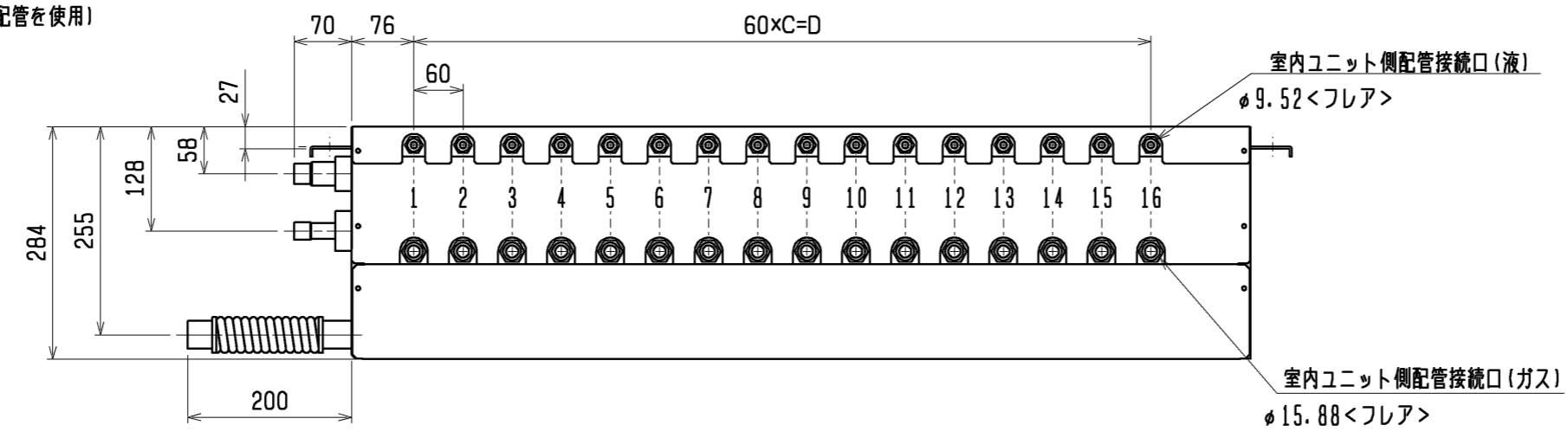
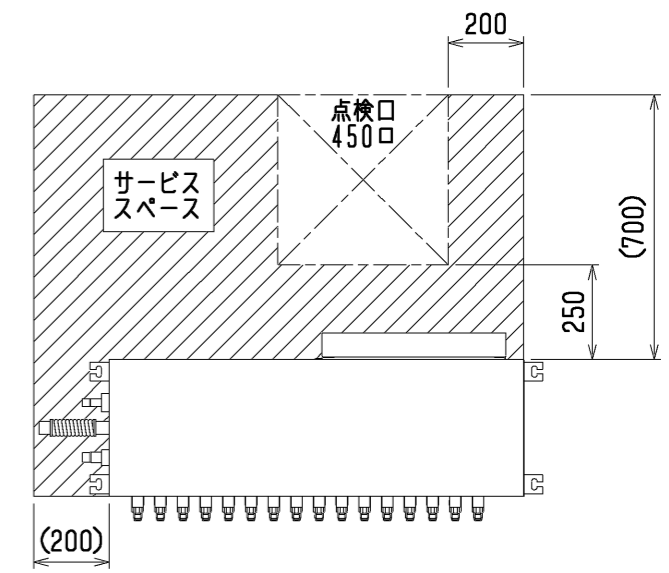
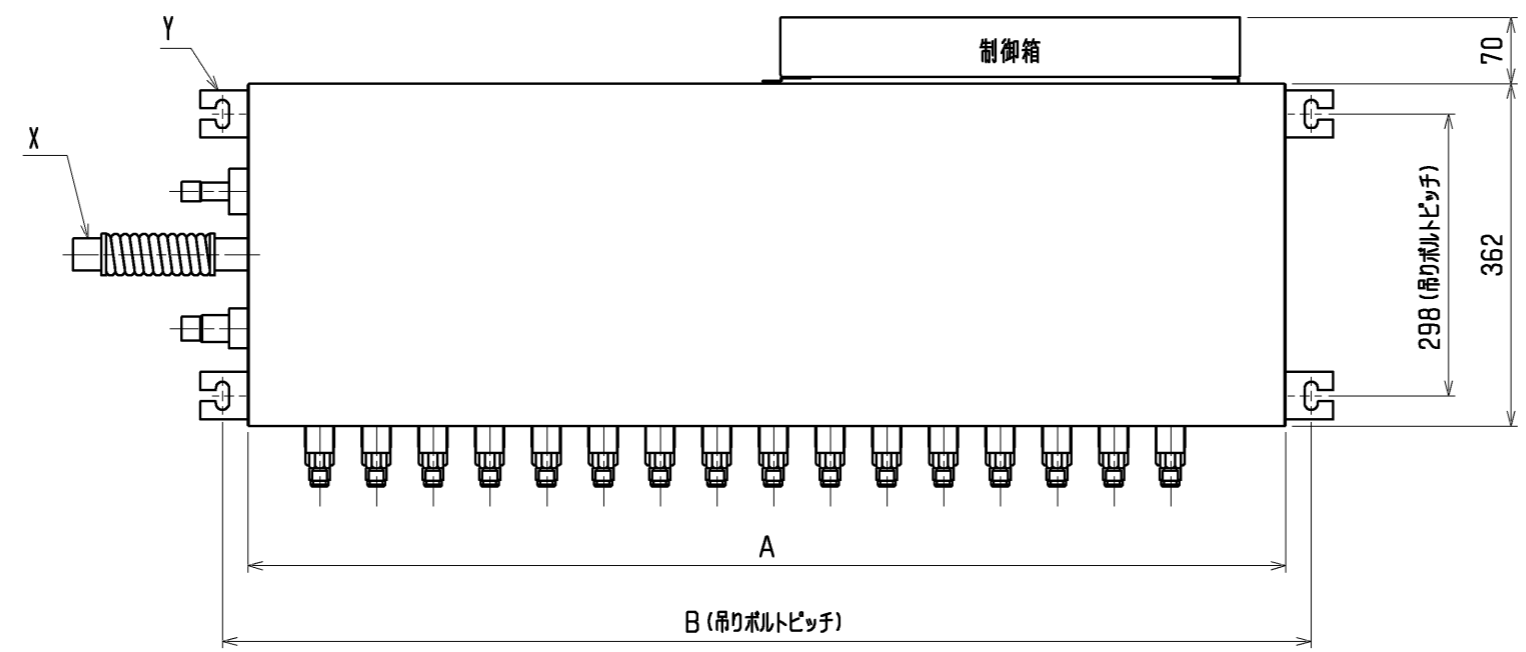
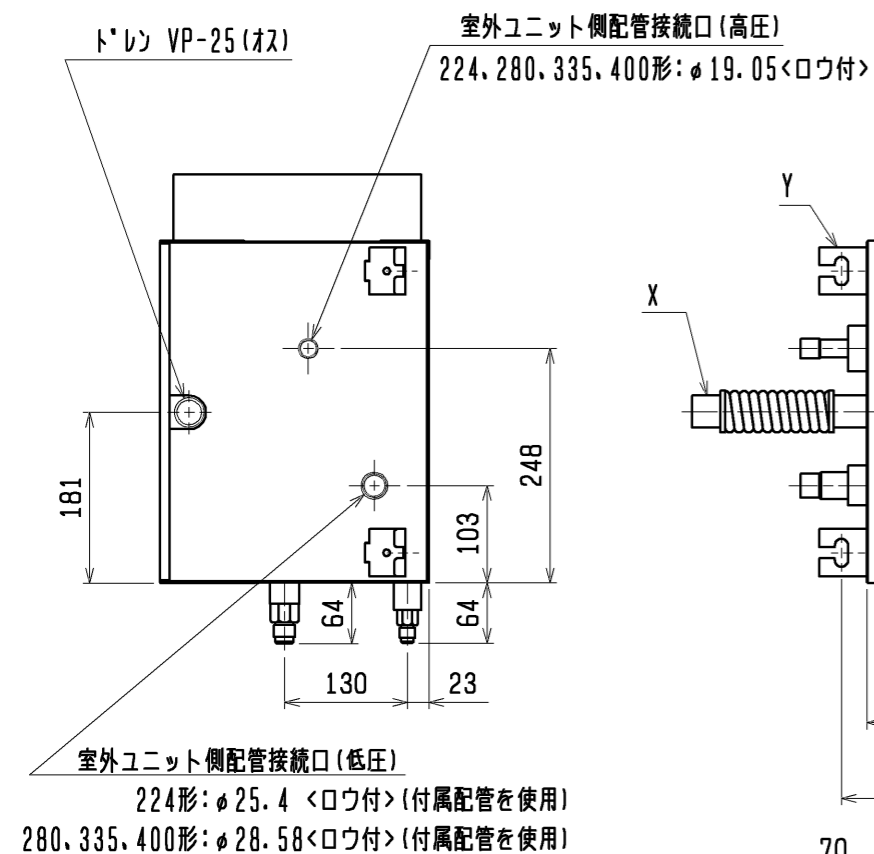


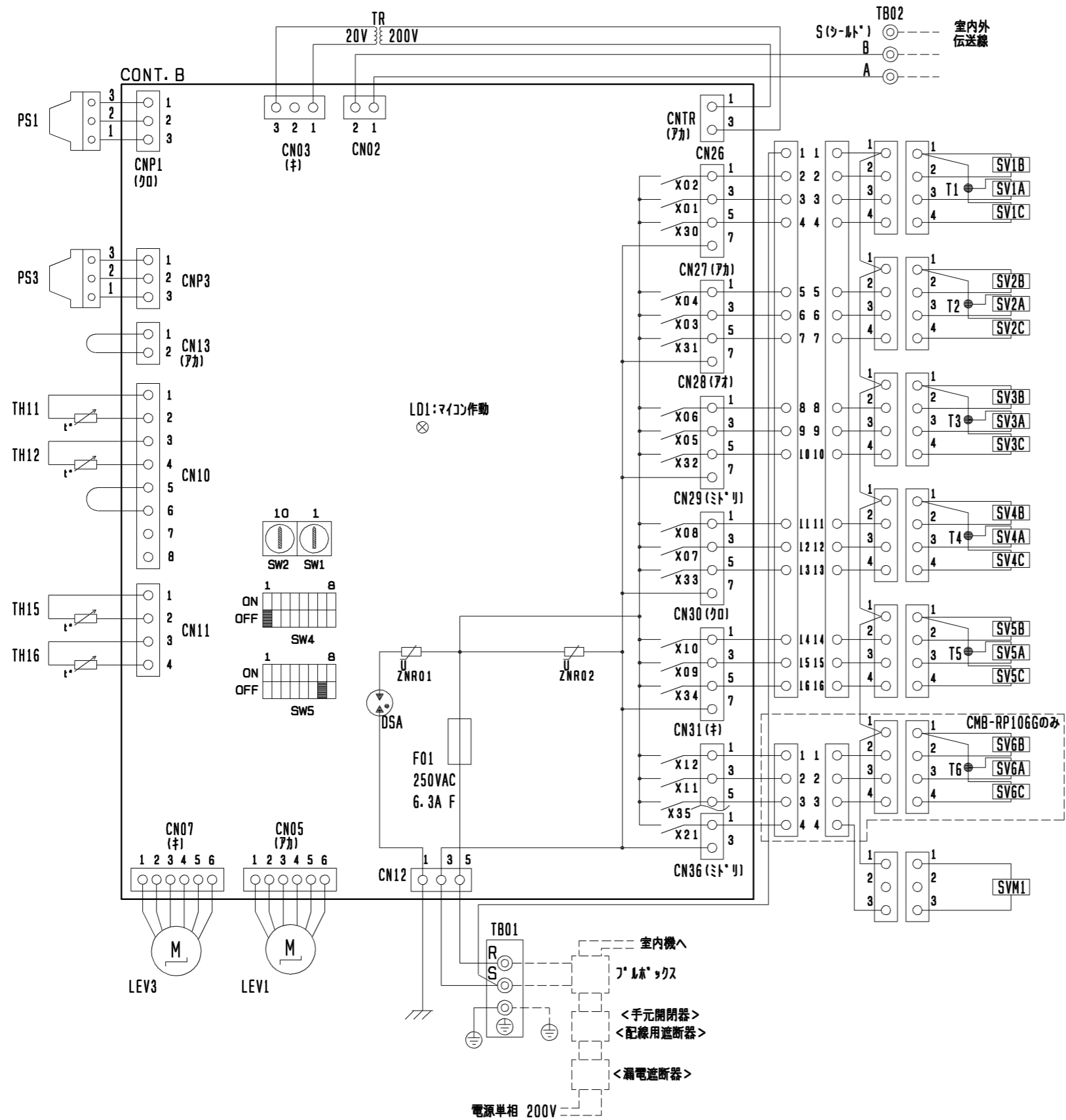
- <付属品>
- ・冷媒<低圧側>接続管 (大、小) . . . . . 2個
  - ・レギュサ (大、小) . . . . . 分岐口数分
  - ・ドレンホース . . . . . 1個
  - ・ホースバンド . . . . . 1個
  - ・パンタイ . . . . . 1本

注1. 吊りボルト (φ10), ワッシャ (M10), ナット (M10) は現地で手配して下さい。  
 2. サービススペースは下記による。  
 (サービススペース部は出来るだけ、配管、ダクト等通さない様注意して下さい。)  
 なお、下記サービススペース内の点検口 (450口) は、サービスに必要な開口であり、製品を降ろすには別途開口が必要です。  
 3. 出荷時、室内ユニット側配管接続口には、キャップ、フレアナットを取り付けています。



| 形名          | A    | B    | C  | D   |
|-------------|------|------|----|-----|
| CMB-RP104G  | 648  | 702  | 3  | 180 |
| CMB-RP105G  |      |      | 4  | 240 |
| CMB-RP106G  |      |      | 5  | 300 |
| CMB-RP108G  |      |      | 7  | 420 |
| CMB-RP1010G | 1098 | 1152 | 9  | 540 |
| CMB-RP1013G |      |      | 12 | 720 |
| CMB-RP1016G |      |      | 15 | 900 |

|         |                |                 |   |           |       |
|---------|----------------|-----------------|---|-----------|-------|
|         | 作成日付<br>ISSUED | 改定日付<br>REVISED | TITLE   |           |       |
|         | 10-07-20       | 10-08-06        | CMB-RP104・105・106・108・1010・1013・1016G<br>インパータマルチエアコン フリープランシステム<br>分流コントローラ外形図 |           |       |
| DIM. mm | SCALE NTS      | 三菱電機株式会社        |   | DRW. NO.  | PAGE  |
|         |                |                 |   | WKD94G337 | 1 / 1 |

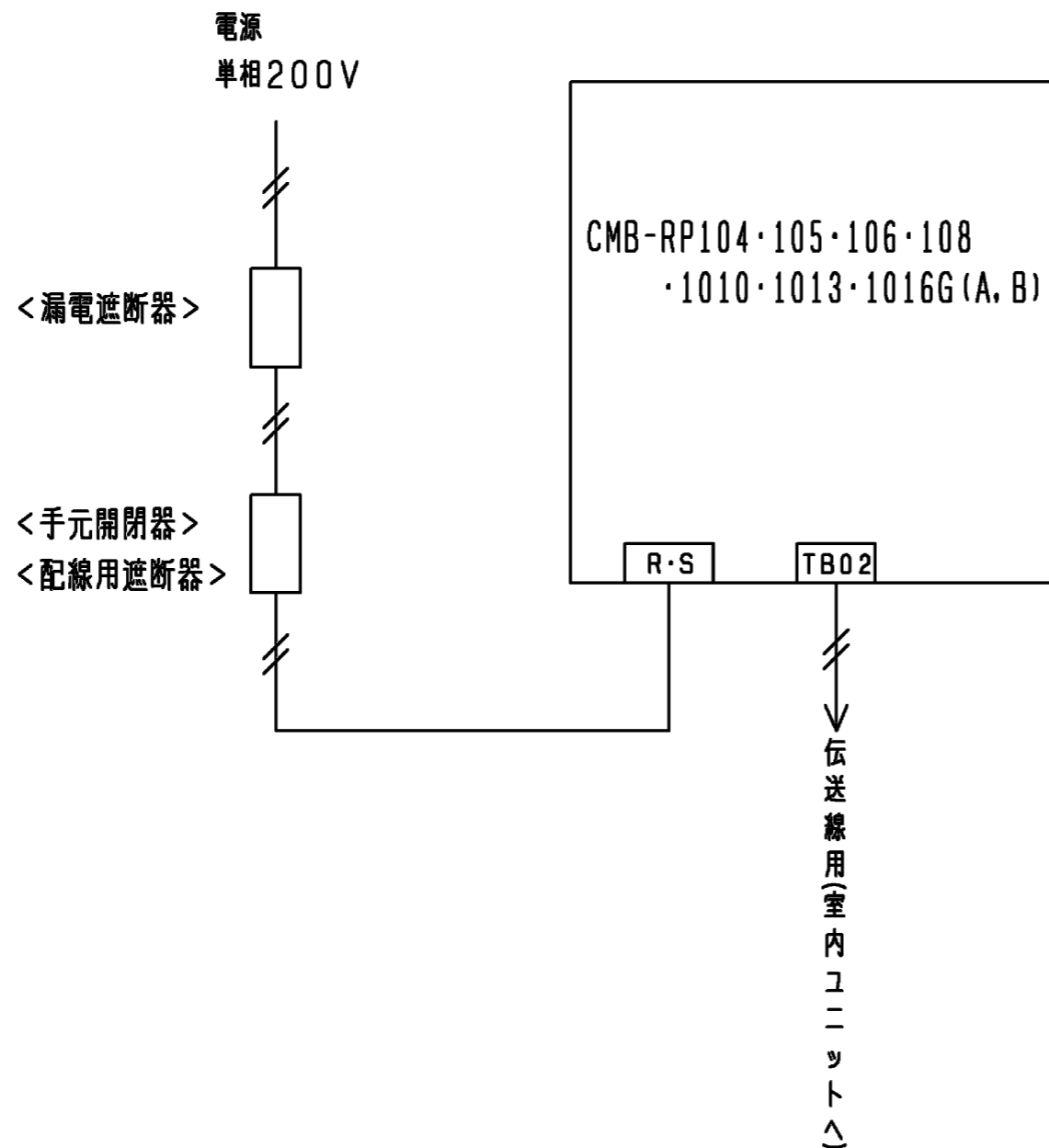


(記号説明)

| 記号               | 名称                 |
|------------------|--------------------|
| TR               | トランス               |
| TH11, 12, 15, 16 | サーミスタセンサ           |
| LEV1, 3          | 膨張弁                |
| PS1, 3           | 圧力センサ              |
| CONT. B          | 分流コントローラキバン        |
| TB01             | 端子台 (電源用)          |
| TB02             | 端子台 (伝送用)          |
| SV1~6A, B, C     | 電磁弁                |
| SVM1             | 電磁弁                |
| T1~6             | 閉端接続子              |
| F01              | ヒューズ (AC250V 6.3A) |

- 注1. TB02は伝送用端子台です。  
 動力線は絶対に接続しないでください。  
 2. 分流コントローラキバンのスイッチの初期設定値は次の通りです。  
 SW1: 0  
 SW2: 0  
 3. F01のヒューズを交換時、6Aまたは、6.3Aのヒューズを使用してください。

|              |                |                 |   |      |             |
|--------------|----------------|-----------------|---|------|-------------|
|              | 作成日付<br>ISSUED | 改定日付<br>REVISED | TITLE<br>CMB-RP105・106G<br>インバータマルチエアコン フリープランシステム<br>分流コントローラ電気配線図 |      |             |
|              | 10-07-20       |                 | DRW. NO.<br>WKD94G343   | REV. | PAGE<br>1/1 |
| SCALE<br>NTS | 三菱電機株式会社       |                 |   |      |             |



注. □印は端子番号又は端子台記号を示します。

電源線

| 電源太さ<mm><br><必要最小サイズ> | 手元開閉器        |                  | 配線用遮断器<br><A> | 漏電遮断器<br>*1, *2   |
|-----------------------|--------------|------------------|---------------|-------------------|
|                       | 開閉器容量<br><A> | 過電流保護器 *3<br><A> |               |                   |
| 1.6mm                 | 15           | 15               | 15            | 20A 30mA 0.1sec以下 |

伝送線

|                 |
|-----------------|
| 伝送用配線太さ<br><mm> |
| 1.25<br>シールド線   |

- \*1 電源には必ず漏電遮断器を取付けてください。
- \*2 漏電遮断器で地絡保護専用のものは、手元開閉器または配線用遮断器を組み合わせで使用してください。
- \*3 過電流保護器は日種ヒューズを使用する場合について示します。

|           |                |                 |   |      |             |
|-----------|----------------|-----------------|---|------|-------------|
|           | 作成日付<br>ISSUED | 改定日付<br>REVISED | TITLE<br>CMB-RP104・105・106・108・1010・1013・1016G(A, B)<br>インバータマルチエアコン フリーファンシステム<br>R410A対応分流コントロール電源配線接続図 |      |             |
| DIM. mm   | 10-07-09       |                 |   |      |             |
| SCALE NTS | 三菱電機株式会社       |                 | DRW. NO.<br>WKB94U673   | REV. | PAGE<br>1/1 |