
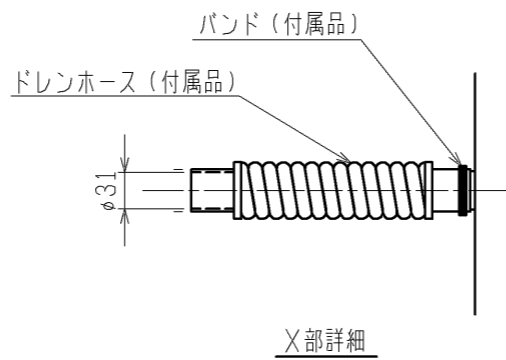


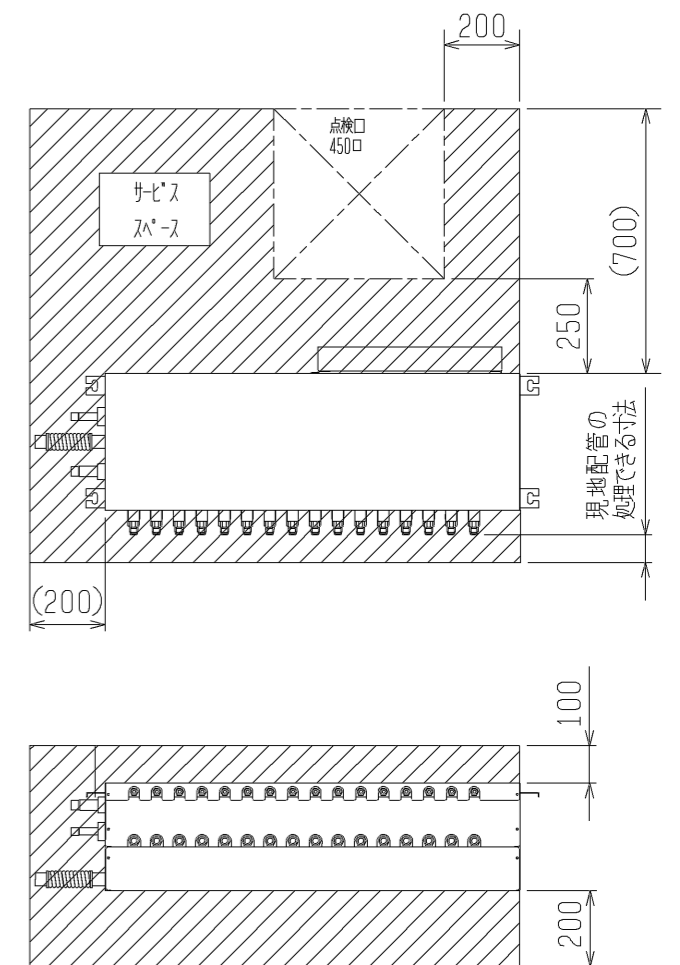
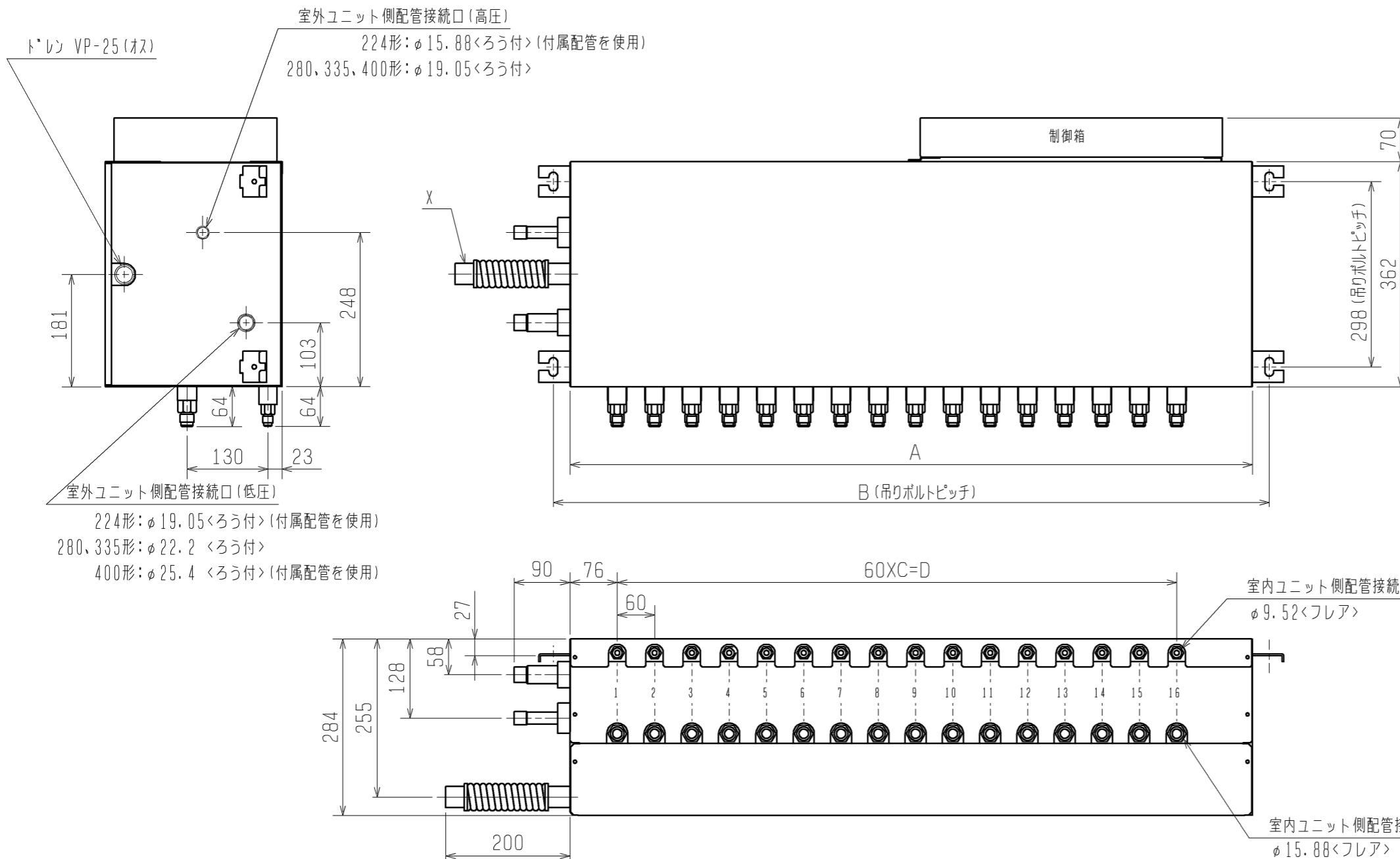
パッケージエアコン 仕様書 (分流通ローラ)						
形名	CMB-P105GG1		台数		記号	
分岐口数			5			
電源			単相 200V 50Hz			
電気特性	消費電力	KW	冷房：0.085 暖房：0.039			
	運転電流	A	冷房：0.43 暖房：0.20			
外装			溶融亜鉛メッキ鋼板			
1分岐当り接続可能 室内ユニット			P90形以下 ・1回路当りの室内ユニット容量合計がP91以上の場合は合流管(別売)を使用して2口を合流。 ・P56形以下の室内ユニットを接続の場合はレデューサ(付属品)を使用。			
外形寸法	高さ	mm	284			
	幅	mm	648			
	奥行	mm	362 + 70 (制御箱)			
接続配管	室外 ユニット側	低压管	19.05 (室外ユニット P224形) ロウ付接続 22.2 (室外ユニット P280・P335形) ロウ付接続 25.4 (室外ユニット P400形) ロウ付接続			
		高压管	15.88 (室外ユニット P224形) ロウ付接続 19.05 (室外ユニット P280・P335・P400形) ロウ付接続			
	室内 ユニット側	液配管	9.52(レデューサ(付属品)使用時 6.35、合流管(別売品)使用時 12.7)フレア接続			
		ガス配管	15.88(レデューサ(付属品)使用時 12.7、合流管(別売品)使用時 19.05)フレア接続			
ドレン配管			VP-25			
質量			kg 27			
機外配線	最小電線太さ		1.6mm			
	配線用遮断器		20A			
別売部品			合流配管キット、ドレンアップメカ、分岐管、バルブキット			
付属品			ドレン接続管(フレキホース、断熱材)、レデューサ、接続配管			
特記事項, 標準外仕様等						
注意事項	1. 本ユニットに接続可能な室外ユニットは、R410A対応シティマルチR2(P400形以下)です。					
	2. 現地配管の断熱工事及びユニット設置方法については、据付説明書に従って実施してください。					
	3. 本ユニットは屋内設置専用ユニットです。					
	4. ユニットから発生する音(冷媒音)の影響のない場所に設置してください。 (ホテル等暗騒音が低い部屋で使用する場合、室内ユニット-分流通ローラ間を5m以上離してください。)					
	5. P112, P140, P160形室内ユニットは、1分岐に接続可能です。(但し、冷房能力が多少低下します。)					

パッケージエアコン 仕様書 (分流通ローラ)		形名	CMB-P105GG1		
 三菱電機株式会社	11-12-26	仕様書番号	WYNC1-3960-5		



- <付属品>
- ・冷媒<低圧側>接続管 (大、小) . . . . . 2個
  - ・冷媒<高圧側>接続管 . . . . . 1個
  - ・レギュサ (大、小) . . . . . 分岐口数分
  - ・ドレンホース . . . . . 1個
  - ・ホースバンド . . . . . 1個
  - ・パンタイ . . . . . 1本
  - ・施工用座金 (2種類) . . . . . 8個

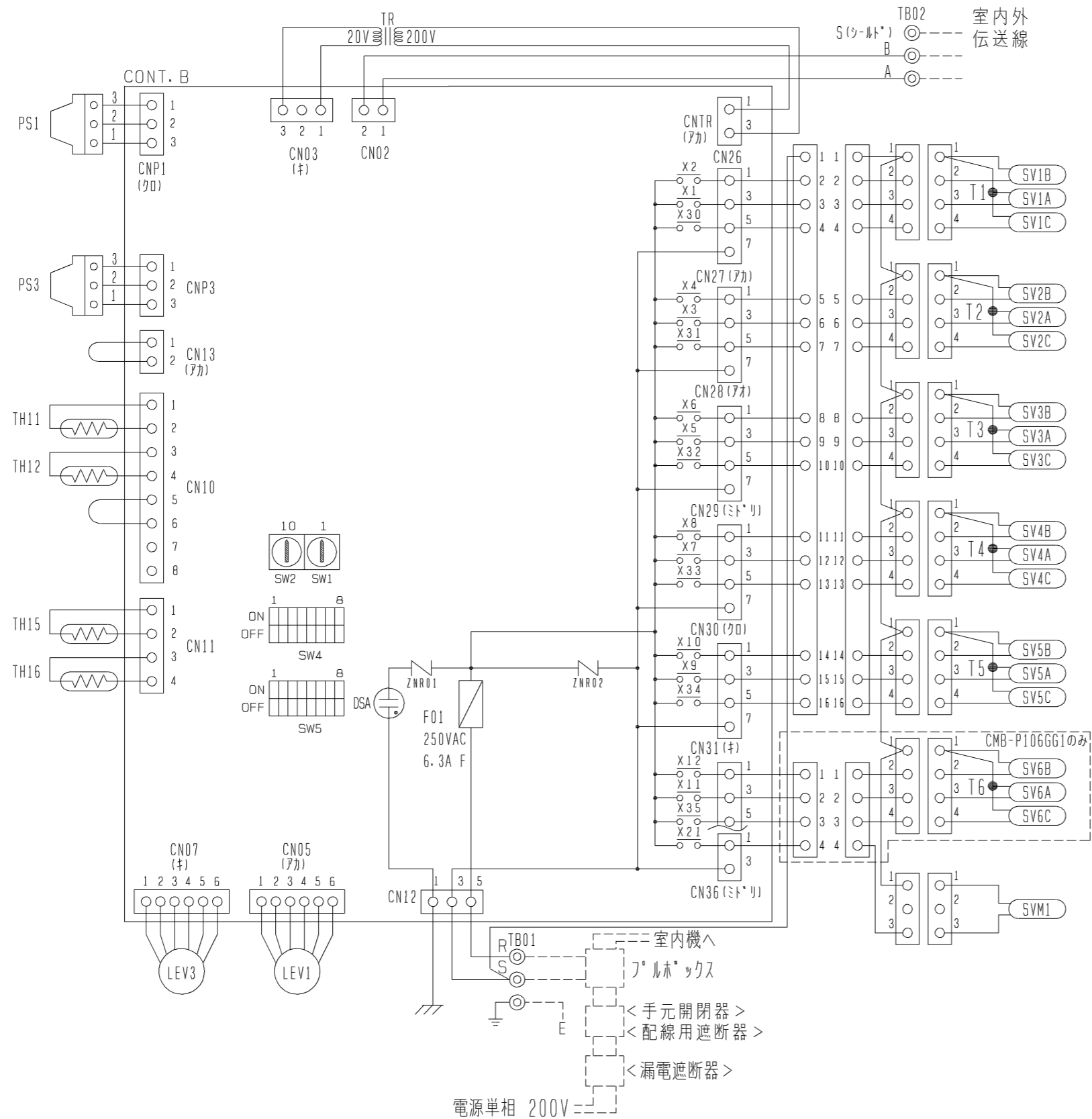
- 注1. 吊りボルト (φ10), ナット (M10) は現地にて手配して下さい。  
 注2. サービススペースは下記による。  
 (サービススペース部は出来るだけ、配管、ダクト等通さない様注意して下さい。)  
 なお、下記サービススペース内の点検口 (450口) は、サービスに必要な開口であり、製品を降ろすには別途開口が必要です。  
 注3. 出荷時、室内ユニット側配管接続口には、キャップ、フレアナットを取り付けています。



224形: φ19.05<ろう付> (付属配管を使用)  
 280、335形: φ22.2 <ろう付>  
 400形: φ25.4 <ろう付> (付属配管を使用)

	A	B	C	D	分岐数
CMB-P104GG1	648	702	3	180	4
CMB-P105GG1			4	240	5
CMB-P106GG1			5	300	6
CMB-P108GG1			7	420	8
CMB-P1010GG1	1098	1152	9	540	10
CMB-P1013GG1			12	720	13
CMB-P1016GG1			15	900	16

	作成日付 ISSUED	改定日付 REVISED	TITLE		
	12-01-11	12-03-05	CMB-P104・105・106・108・1010・1013・1016GG1 インバータマルチエアコン フリープランシステム R410A対応分岐コントローラ外形図		
DIM. mm	SCALE NTS		三菱電機株式会社	DRW. NO. WKD94R719	REV. B
				PAGE 1 / 1	

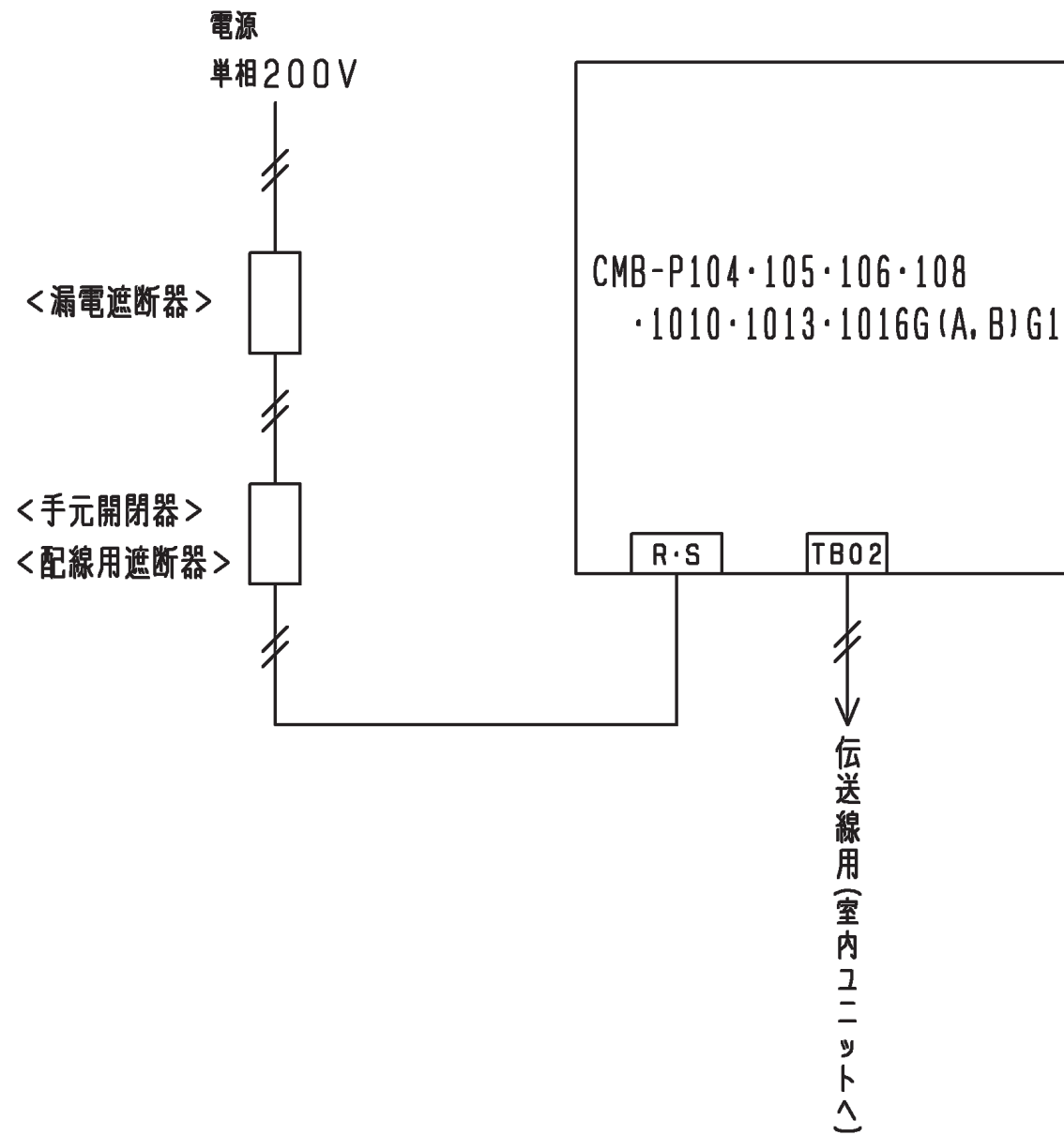


(記号説明)

記号	名称
TR	トランス
TH11, 12, 15, 16	サーミスタセンサ
LEV1, 3	膨張弁
PS1, 3	圧力センサ
CONT. B	分流コントローラキバン
TB01	端子台 (電源用)
TB02	端子台 (伝送用)
SV1~6A, B, C	電磁弁
SVM1	電磁弁
T1~6	閉端接続子
F01	ヒューズ (AC250V 6.3A)

- 注1. TB02は伝送用端子台です。  
 動力線は絶対に接続しないでください。  
 2. 分流コントローラキバンのスイッチの初期設定値は次の通りです。  
 SW1 : 0  
 SW2 : 0  
 3. F01のヒューズを交換時、6Aまたは、6.3Aのヒューズを使用ください。

	作成日付 ISSUED	改定日付 REVISED	TITLE CMB-P105-106GG1 インバータマルチエアコン フリープランシステム R410A対応分流コントローラ電気配線図		
	DIM. mm	12-01-11			
SCALE NTS	三菱電機株式会社		DRW. NO. WKD94R725	REV. *	PAGE 1/1



注. □印は端子番号又は端子台記号を示します。

電源線

電源太さ<mm> <必要最小サイズ>	手元開閉器		配線用遮断器 <A>	漏電遮断器 *1, *2
	開閉器容量 <A>	過電流保護器 *3 <A>		
1.6mm	15	15	15	20A 30mA 0.1sec以下

伝送線

伝送用配線太さ <mm>
1.25 シールド線

- \*1 電源には必ずインバーター回路用漏電遮断器(三菱電機製NV-Cシリーズまたはその同等品)を取付けてください。
- \*2 漏電遮断器で地絡保護専用のものは、手元開閉器または配線用遮断器を組み合わせ使用してください。
- \*3 過電流保護器は日種ヒューズを使用する場合について示します。

	作成日付 ISSUED	改定日付 REVISED	TITLE CMB-P104・105・106・108・1010・1013・1016G(A,B)G1 インバーター用エアコン フリーファンシステム R410A対応分流コントローラ電源配線接続図		
DIM. mm	12-01-11				
SCALE NTS	三菱電機株式会社		DRW. NO. WKD94F832	REV. *	PAGE 1/1