
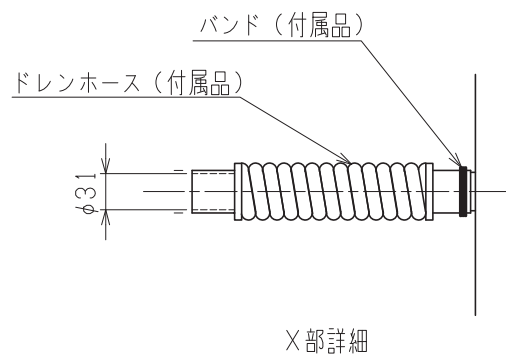


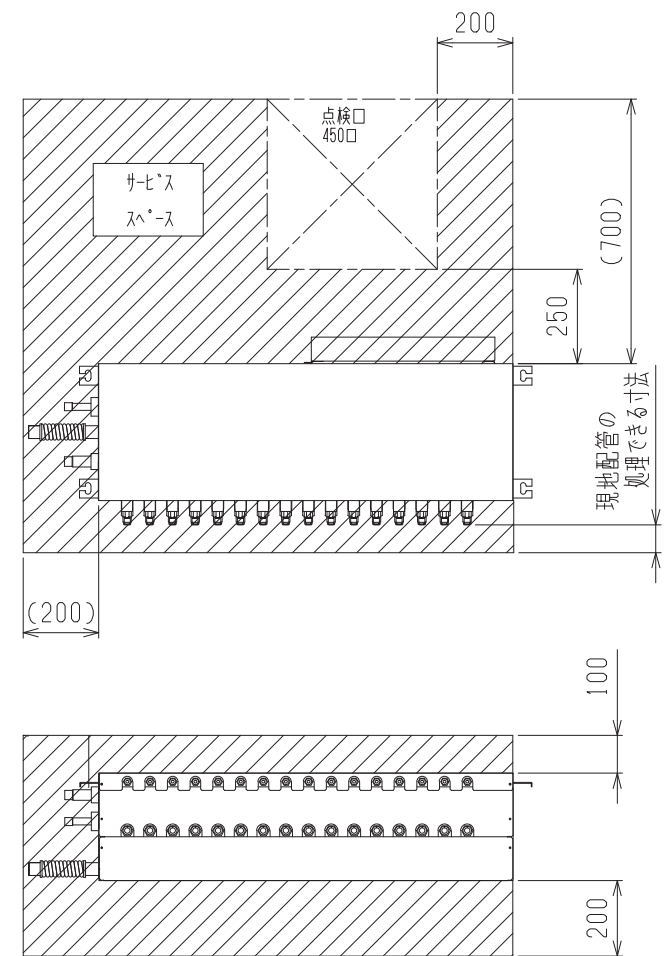
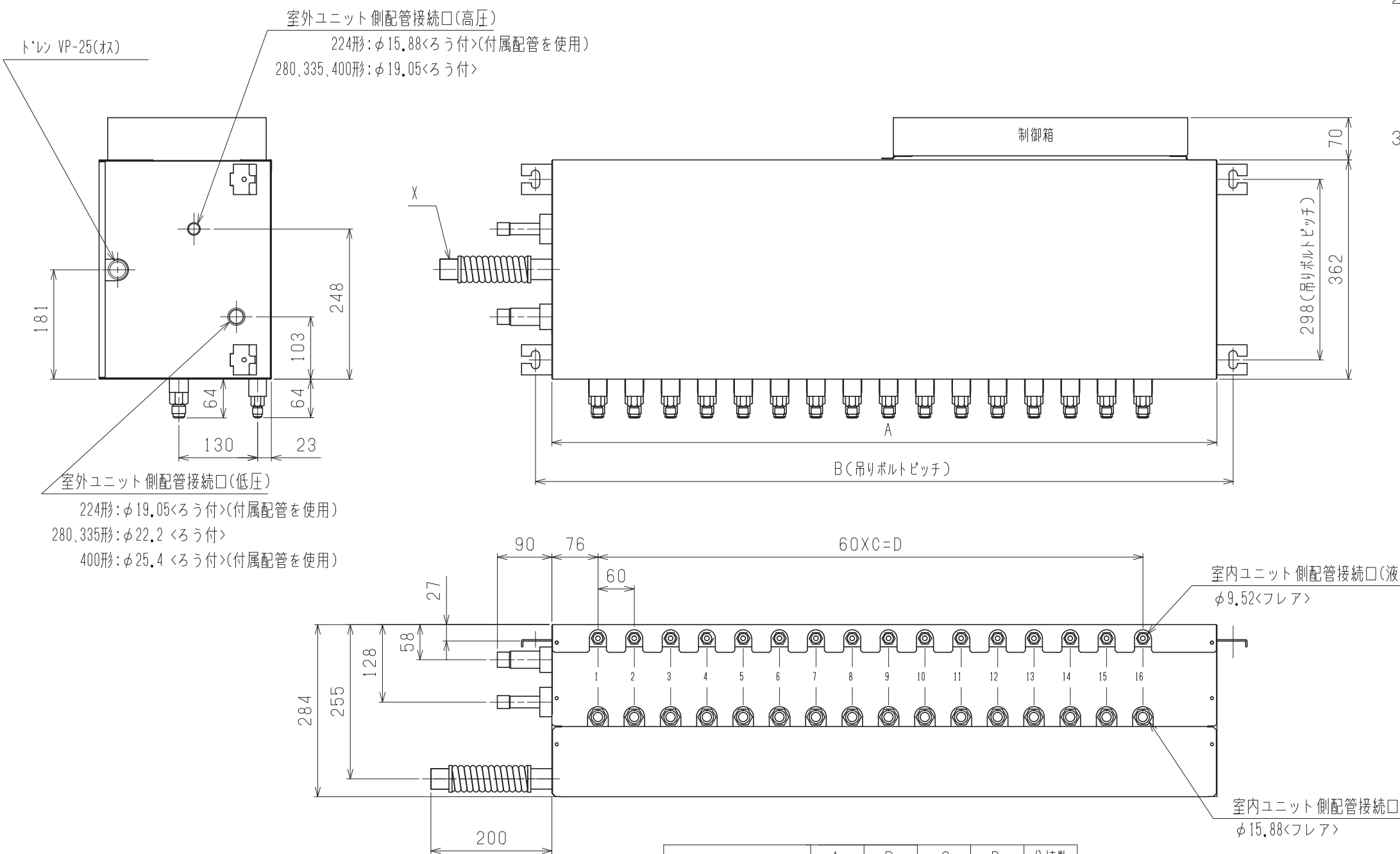
パッケージエアコン 仕様書 (分流コントローラ)						
形名	CMB-P105GG3		台数		記号	
分岐口数			5			
電源			単相 200V 50Hz			
電気特性	消費電力	KW	冷房：0.085 暖房：0.039			
	運転電流	A	冷房：0.43 暖房：0.20			
外装			溶融亜鉛メッキ鋼板			
1分岐当り接続可能 室内ユニット			P90形以下 ・1回路当りの室内ユニット容量合計がP91以上の場合は合流管（別売）を使用して2口を合流。 ・P56形以下の室内ユニットを接続の場合はレデューサ（付属品）を使用。			
外形寸法	高さ	mm	284			
	幅	mm	648			
	奥行	mm	362+70（制御箱）			
接続配管	室外 ユニット側	低圧管	φ19.05（室外ユニット P224形） ロウ付接続 φ22.2（室外ユニット P280・P335形） ロウ付接続 φ25.4（室外ユニット P400形） ロウ付接続			
		高圧管	φ15.88（室外ユニット P224形） ロウ付接続 φ19.05（室外ユニット P280・P335・P400形） ロウ付接続			
	室内 ユニット側	液配管	φ9.52（レデューサ（付属品）使用時φ6.35、合流管（別売品）使用時φ12.7）フレア接続			
		ガス配管	φ15.88（レデューサ（付属品）使用時φ12.7、合流管（別売品）使用時φ19.05）フレア接続			
ドレン配管			VP-25			
質量			kg 27			
機外配線	最小電線太さ		φ1.6mm			
	配線用遮断器		20A			
別売部品			合流配管キット、ドレンアップメカ、分岐管、バルブキット			
付属品			ドレン接続管（フレキホース、断熱材）、レデューサ、接続配管			
特記事項、標準外仕様等						
注意事項	1. 本ユニットに接続可能な室外ユニットは、R410A対応シティマルチR2（P400形以下）です。 2. 現地配管の断熱工事及びユニット設置方法については、据付説明書に従って実施してください。 3. 本ユニットは屋内設置専用ユニットです。 4. ユニットから発生する音（冷媒音）の影響のない場所に設置してください。 （ホテル等暗騒音が低い部屋で使用する場合、室内ユニット-分流コントローラ間を5m以上離してください。） 5. P112, P140, P160形室内ユニットは、1分岐に接続可能です。（但し、冷房能力が多少低下します。）					

パッケージエアコン 仕様書 (分流コントローラ)	形名	CMB-P105GG3			
 三菱電機株式会社	15-01-22	仕様書番号	WYNC1-7684-5		



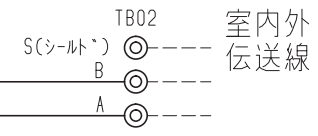
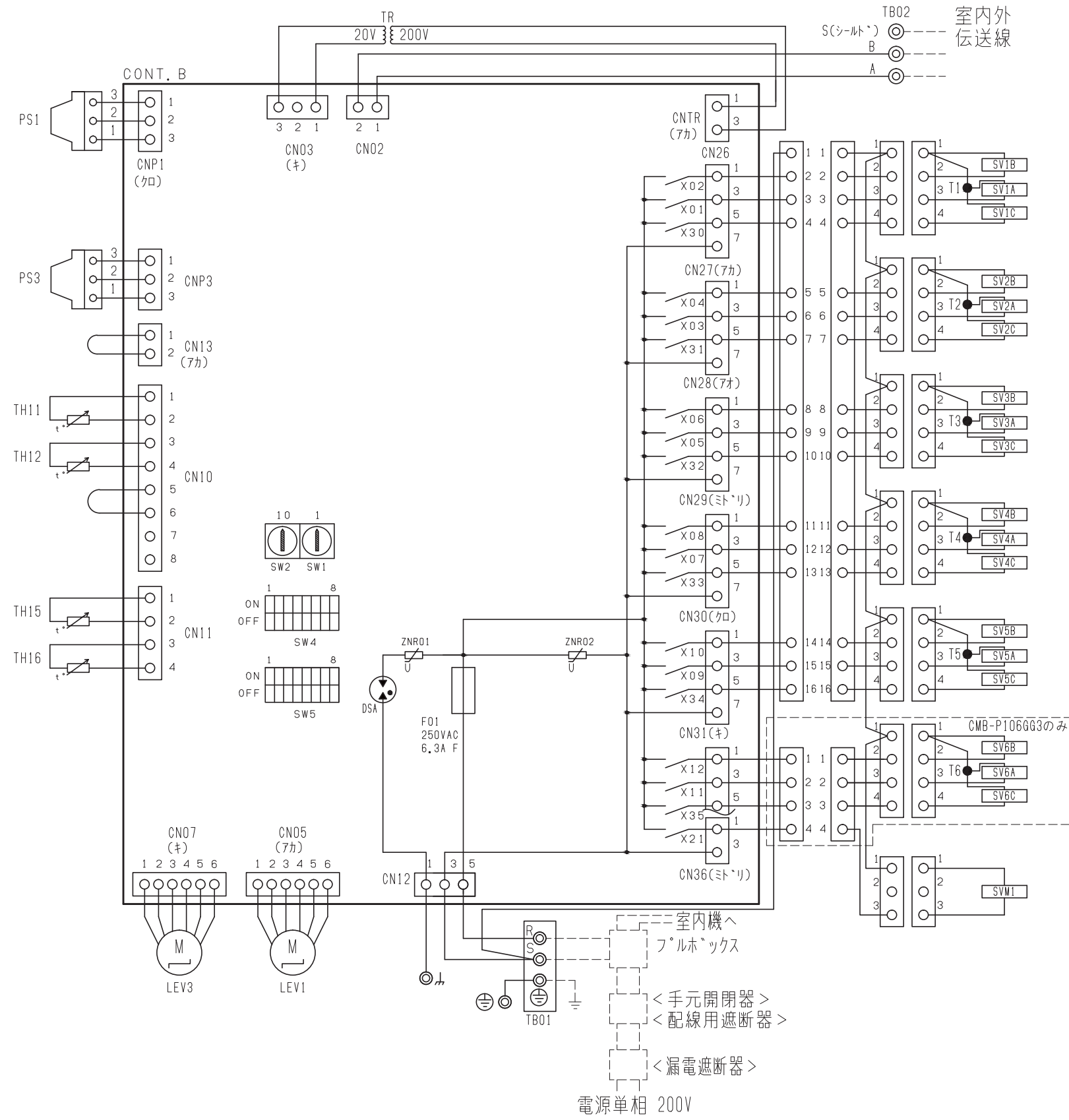
- <付属品>
- ・冷媒<低圧側>接続管 (大、小) . . . . . 2個
  - ・冷媒<高圧側>接続管 . . . . . 1個
  - ・レデューサ (大、小) . . . . . 分岐口数分
  - ・ドレンホース . . . . . 1個
  - ・ホースバンド . . . . . 1個
  - ・パンタイ . . . . . 1本
  - ・施工用座金 (2種類) . . . . . 8個

- 注1. 吊りボルト (φ10), ナット (M10) は現地にて手配して下さい。  
 注2. サービススペースは下記による。  
 (サービススペース部は出来るだけ、配管、ダクト等通さない様注意して下さい。)  
 なお、下記サービススペース内の点検口 (450口) は、サービスに必要な開口であり、製品を降ろすには別途開口が必要です。  
 注3. 出荷時、室内ユニット側配管接続口には、キャップ、フレアナットを取り付けています。



	A	B	C	D	分岐数
CMB-P104GG3	..	..	3	180	4
CMB-P105GG3	..	..	4	240	5
CMB-P106GG3	648	702	5	300	6
CMB-P108GG3	..	..	7	420	8
CMB-P1010GG3	..	..	9	540	10
CMB-P1013GG3	1098	1152	12	720	13
CMB-P1016GG3	..	..	15	900	16

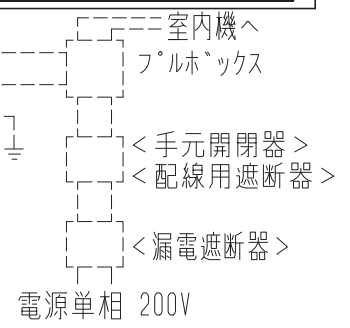
	作成日付 ISSUED	改定日付 REVISED	TITLE
	15-01-23		CMB-P104・105・106・108・1010・1013・1016GG3 インバータマルチエアコン フリープランシステム R410A対応分流通ローラ外形図
SCALE NTS	三菱電機株式会社		DRW.NO. W KJ94T713
		REV.	PAGE
		*	1/1



(記号説明)

記号	名称
TR	トランス
TH1, 12, 15, 16	サーミスタセンサ
LEV1, 3	膨張弁
PS1, 3	圧力センサ
CONT. B	分流コントローラキバン
TB01	端子台 (電源用)
TB02	端子台 (伝送用)
SV1~6A, B, C	電磁弁
SVM1	電磁弁
T1~6	閉端接続子
F01	ヒューズ (AC250V 6.3A)

- 注1. TB02は伝送用端子台です。  
 動力線は絶対に接続しないでください。  
 注2. 分流コントローラキバンのスイッチの初期設定値は次の通りです。  
 SW1 : 0  
 SW2 : 0  
 注3. F01のヒューズを交換時、6Aまたは、6.3Aのヒューズを使用してください。



	作成日付 ISSUED	改定日付 REVISED	TITLE CMB-P105・106GG3 インバータマルチエアコン フリープランシステム R410A対応分流コントローラ電気配線図
DIM. mm	15-01-23		
SCALE NTS	三菱電機株式会社		DRW.NO. W KJ94T704
		REV. *	PAGE 1/1