
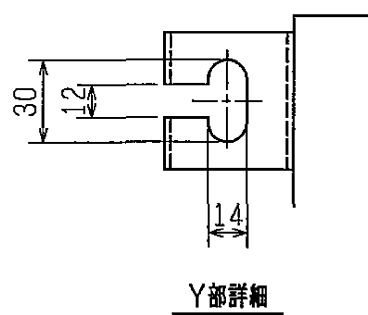
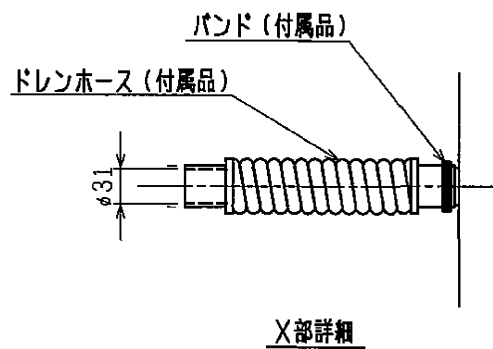


パッケージエアコン 仕様書 (分流コントローラ)

形名	CMB-P106G	台数		記号	
----	-----------	----	--	----	--

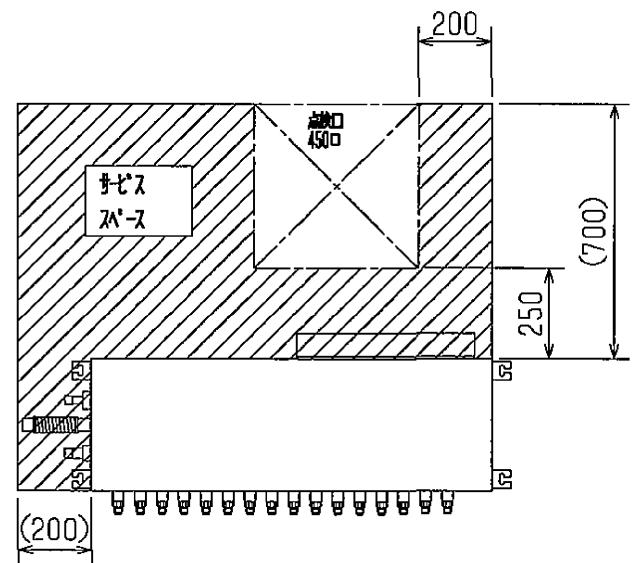
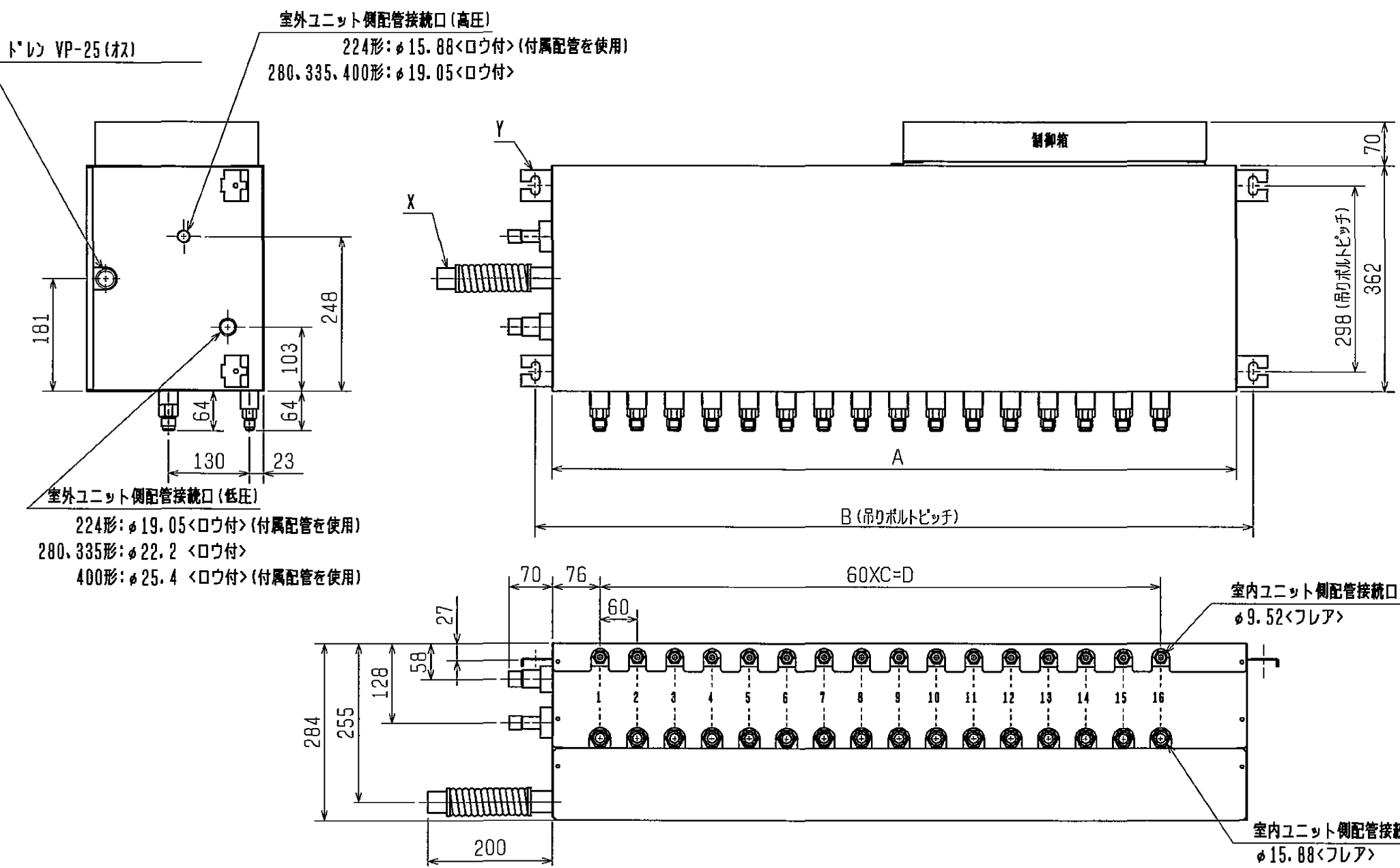
分岐口数		6			
電源		単相 200V 60Hz			
電気特性	消費電力	kW	冷房：0.086 暖房：0.040		
	運転電流	A	冷房：0.43 暖房：0.20		
外装		溶融亜鉛メッキ鋼板			
1分岐当り接続可能 室内ユニット		P160形以下 ・1回路当りの室内ユニット容量合計がP161以上の場合は合流管（別売）を使用して2口を合流。 ・P56形以下の室内ユニットを接続の場合はレデューサ（付属品）を使用。			
外形寸法	高さ	mm	284		
	幅	mm	648		
	奥行	mm	362+70（制御箱）		
接続配管	室外 ユニット側	低压管	ϕ 19.05（室外ユニット P224形） ロウ付接続 ϕ 22.2（室外ユニット P280・P335形） ロウ付接続 ϕ 25.4（室外ユニット P400形） ロウ付接続		
		高压管	ϕ 15.88（室外ユニット P224形） ロウ付接続 ϕ 19.05（室外ユニット P280・P335・P400形） ロウ付接続		
	室内 ユニット側	液配管	ϕ 9.52（レデューサ（付属品）使用時 ϕ 6.35、合流管（別売品）使用時 ϕ 12.7）フレア接続		
		ガス配管	ϕ 15.88（レデューサ（付属品）使用時 ϕ 12.7、合流管（別売品）使用時 ϕ 19.05）フレア接続		
ドレン配管		VP-25			
質量		kg	29		
機外配線	最小電線太さ	ϕ 1.6mm			
	配線用遮断器	20A			
別売部品		合流配管キット、ドレンアップメカ、分岐管、バルブキット			
付属品		ドレン接続管（フレキホース、断熱材）、レデューサ、接続配管			
特記事項、標準外仕様等					
注意事項	1. 本ユニットに接続可能な室外ユニットは、R410A対応シティマルチR2（P400形以下）です。 2. 現地配管の断熱工事及びユニット設置方法については、据付説明書に従って実施してください。 3. 本ユニットは屋内設置専用ユニットです。 4. ユニットから発生する音（冷媒音）の影響のない場所に設置してください。				

パッケージエアコン 仕様書 (分流コントローラ)	形名	CMB-P106G			
 三菱電機株式会社	04-1-23	仕様書番号	WYNCO-6994-6		



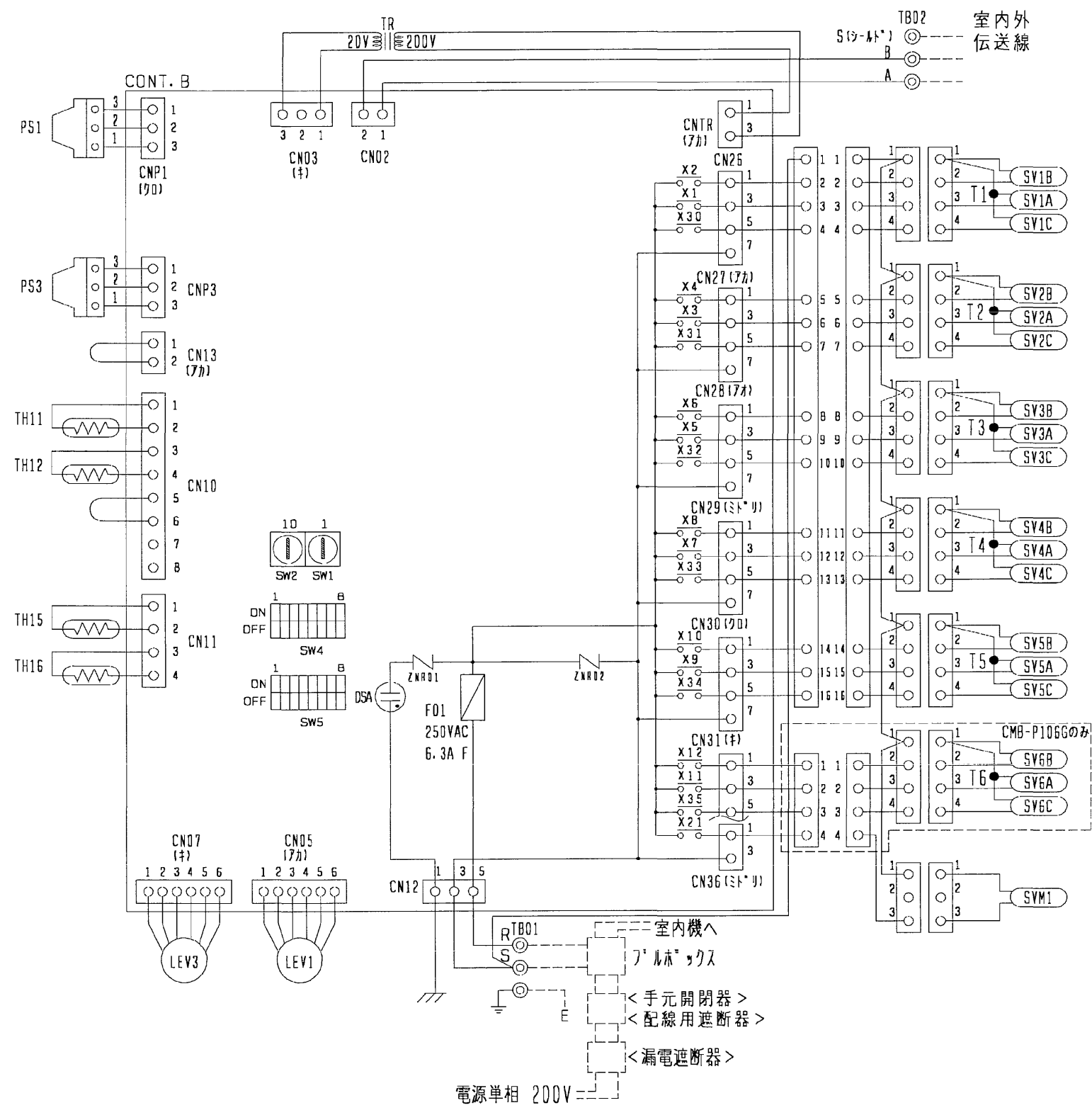
- <付属品>
- ・冷媒<低圧側>接続管 (大、小) . . . 2個
 - ・冷媒<高圧側>接続管 . . . 1個
 - ・レギュレータ (大、小) . . . 分岐口数分
 - ・ドレンホース . . . 1個
 - ・ホースバンド . . . 1個
 - ・パンタイ . . . 1本

注1. 吊りボルト (φ10), ワッシャ (M10), ナット (M10) は現地で手配して下さい。
 注2. サービススペースは下記による。
 (サービススペースは出来るだけ、配管、ダクト等通さない様注意して下さい。)
 なお、下記サービススペース内の点検口 (450口) は、サービスに必要な開口であり、製品を降ろすには別途開口が必要です。



	A	B	C	D
CMB-P104G	648	702	3	180
CMB-P105G			4	240
CMB-P106G			5	300
CMB-P108G			7	420
CMB-P1010G	1098	1152	9	540
CMB-P1013G			12	720
CMB-P1016G			15	900

	作成日付 ISSUED	改定日付 REVISED	TITLE		
	2004-01-09	2004-06-23	CMB-P104・105・106・108・1010・1013・1016G インバータマルチエアコン フリープランシステム R410A対応分流通制ローラ外形図		
SCALE NTS	三菱電機株式会社		DRW. NO. W656816	REV. B	PAGE 1/1



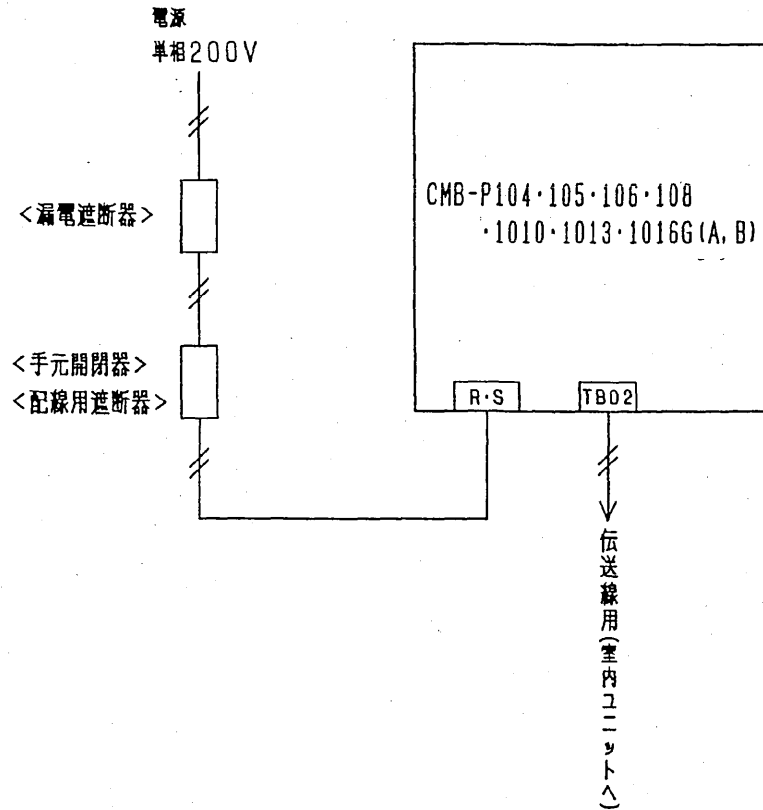
(記号説明)

記号	名称
TR	トランス
TH11, 12, 15, 16	サーミスタセンサ
LEV1, 3	膨張弁
PS1, 3	圧力センサ
CONT. B	分流コントローラキバン
TB01	端子台 (電源用)
TB02	端子台 (伝送用)
SV1~6A, B, C	電磁弁
SVM1	電磁弁
T1~6	閉端接続子
F01	ヒューズ (AC250V 6.3A)

- 注1. TB02は伝送用端子台です。
 動力線は絶対に接続しないでください。
 2. 分流コントローラキバンのスイッチの初期設定値は次の通りです。
 SW1 : 0
 SW2 : 0
 3. F01のヒューズを交換時、6Aまたは、6.3Aのヒューズを使用してください。

室内機へ
 室内機へ
 <手元開閉器>
 <配線用遮断器>
 <漏電遮断器>
 電源単相 200V

	作成日付 ISSUED	改定日付 REVISED	TITLE CMB-P105・106G	
	2005-06-03	2005-06-03	インバータマルチエアコン フリープランシステム 分流コントローラ電気配線図	
SCALE NTS	三菱電機株式会社		DRW. NO. W663382	REV. PAGE 1/1



注. □印は端子番号又は端子合記号を示します。

電源線

電源太さ<mm> <必要最小サイズ>	手元開閉器		配線用 遮断器 <A>	漏電遮断器 *1, *2
	開閉器容量 <A>	過電流保護器 *3 <A>		
1.6mm	15	15	15	20A 30mA 0.1sec以下

伝送線

伝送用配線太さ <mm>
1.25 シールド線

- *1 電源には必ず漏電遮断器を取付けてください。
- *2 漏電遮断器で地絡保護専用のものは、手元開閉器または配線用遮断器を組み合わせて使用してください。
- *3 過電流保護器は日種ヒューズを使用する場合について示します。

	作成日付 ISSUED	改定日付 REVISED	TITLE CMB-P104-105-106-108-1010-1013-1016G(A, B) インバータ用子エアコン フリーランシステム R410A対応分流通制電源配線接続図		
DIM mm	2004-01-13	2004-01-13	DRW. NO.	REV.	PAGE
SCALE NTS	三菱電機株式会社		W901614		1/1