
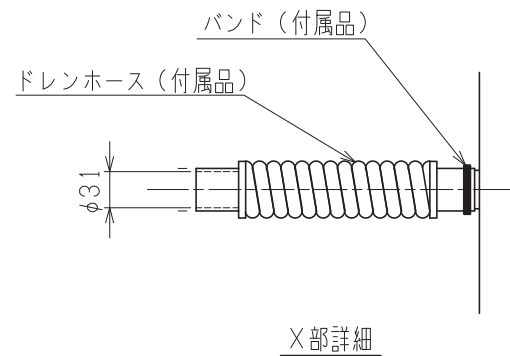


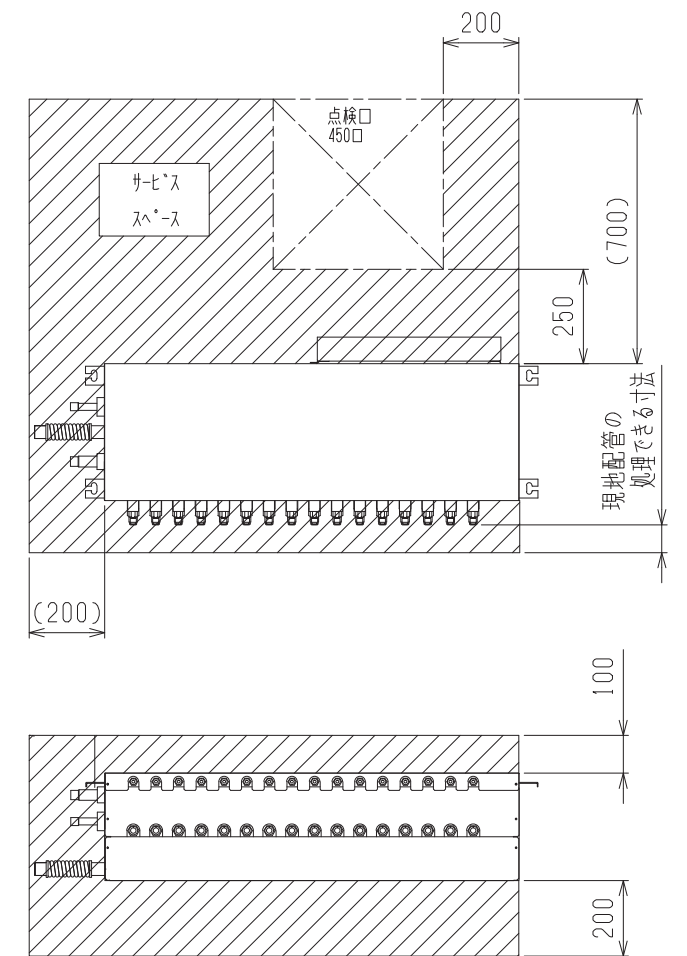
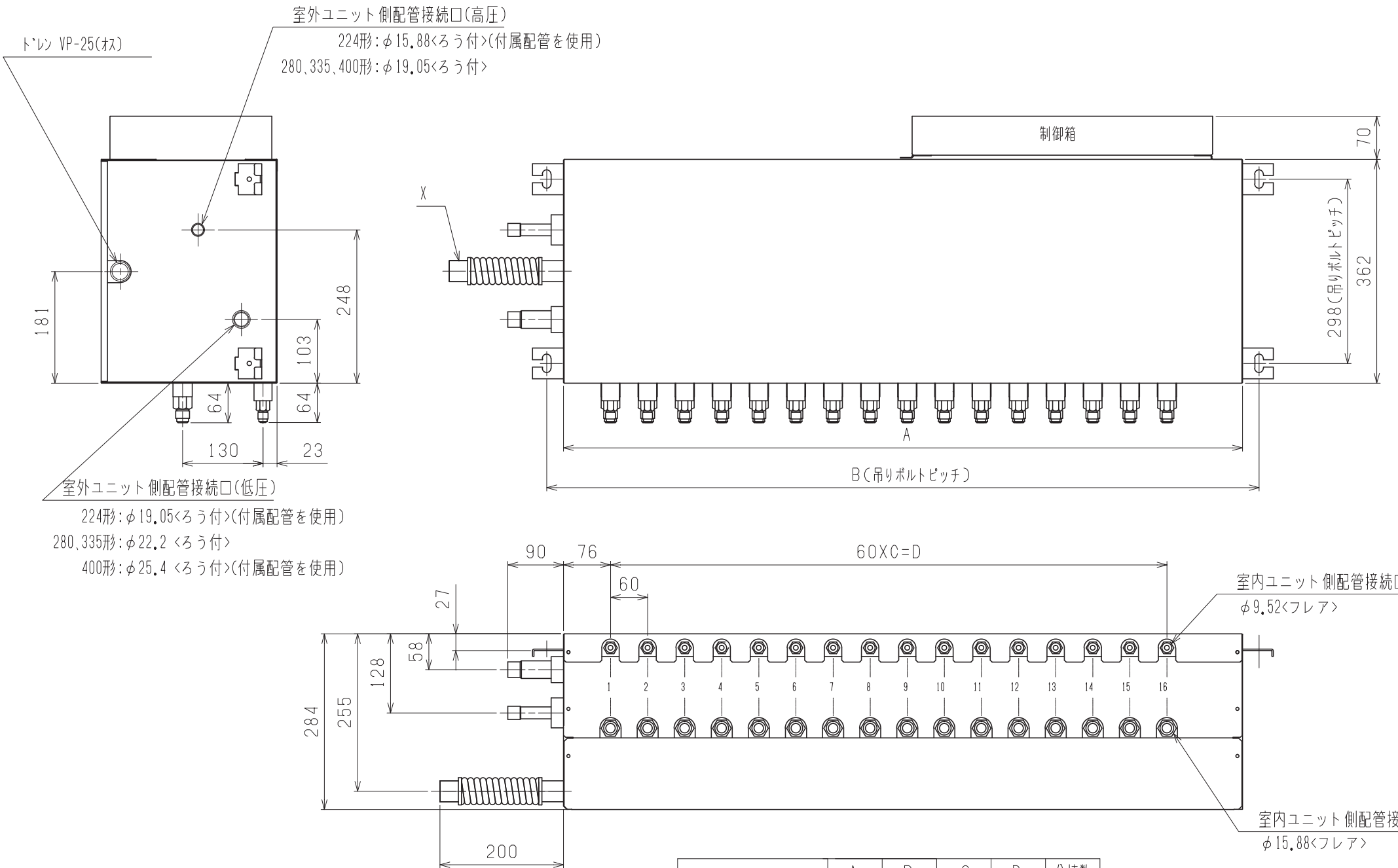
| パッケージエアコン 仕様書 (分流コントローラ) |  |      |  |  |    |  |
|--------------------------|--|------|--|--|----|--|
| 形名                       | CMB-P106GG3  |      | 台数   |  | 記号 |  |
| 分岐口数                     |  |      | 6  |  |    |  |
| 電源                       |  |      | 単相 200V 60Hz   |  |    |  |
| 電気特性                     | 消費電力   | KW   | 冷房：0.086 暖房：0.040  |  |    |  |
|                          | 運転電流   | A    | 冷房：0.43 暖房：0.20  |  |    |  |
| 外装                       |  |      | 溶融亜鉛メッキ鋼板  |  |    |  |
| 1分岐当り接続可能<br>室内ユニット      |  |      | P90形以下<br>・1回路当りの室内ユニット容量合計がP91以上の場合は合流管（別売）を使用して2口を合流。<br>・P56形以下の室内ユニットを接続の場合はレデューサ（付属品）を使用。 |  |    |  |
| 外形寸法                     | 高さ   | mm   | 284  |  |    |  |
|                          | 幅  | mm   | 648  |  |    |  |
|                          | 奥行   | mm   | 362+70（制御箱）  |  |    |  |
| 接続配管                     | 室外<br>ユニット側  | 低压管  | φ19.05（室外ユニット P224形） ロウ付接続<br>φ22.2（室外ユニット P280・P335形） ロウ付接続<br>φ25.4（室外ユニット P400形） ロウ付接続      |  |    |  |
|                          |  | 高压管  | φ15.88（室外ユニット P224形） ロウ付接続<br>φ19.05（室外ユニット P280・P335・P400形） ロウ付接続                             |  |    |  |
|                          | 室内<br>ユニット側  | 液配管  | φ9.52（レデューサ（付属品）使用時φ6.35、合流管（別売品）使用時φ12.7）フレア接続  |  |    |  |
|                          |  | ガス配管 | φ15.88（レデューサ（付属品）使用時φ12.7、合流管（別売品）使用時φ19.05）フレア接続  |  |    |  |
| ドレン配管                    |  |      | VP-25  |  |    |  |
| 質量                       |  |      | kg 29  |  |    |  |
| 機外配線                     | 最小電線太さ   |      | φ1.6mm   |  |    |  |
|                          | 配線用遮断器   |      | 20A  |  |    |  |
| 別売部品                     |  |      | 合流配管キット、ドレンアップメカ、分岐管、バルブキット  |  |    |  |
| 付属品                      |  |      | ドレン接続管（フレキホース、断熱材）、レデューサ、接続配管  |  |    |  |
| 特記事項、標準外仕様等              |  |      |  |  |    |  |
| 注意事項                     | 1. 本ユニットに接続可能な室外ユニットは、R410A対応シティマルチR2（P400形以下）です。<br>2. 現地配管の断熱工事及びユニット設置方法については、据付説明書に従って実施してください。<br>3. 本ユニットは屋内設置専用ユニットです。<br>4. ユニットから発生する音（冷媒音）の影響のない場所に設置してください。<br>（ホテル等暗騒音が低い部屋で使用する場合、室内ユニット-分流コントローラ間を5m以上離してください。）<br>5. P112, P140, P160形室内ユニットは、1分岐に接続可能です。（但し、冷房能力が多少低下します。） |      |  |  |    |  |

|  |          |             |              |  |  |
|--|----------|-------------|--------------|--|--|
| パッケージエアコン 仕様書 (分流コントローラ)   | 形名       | CMB-P106GG3 |              |  |  |
|  三菱電機株式会社 | 15-01-22 | 仕様書番号       | WYNC1-7685-6 |  |  |



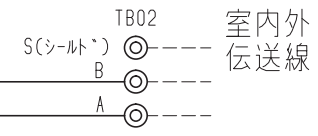
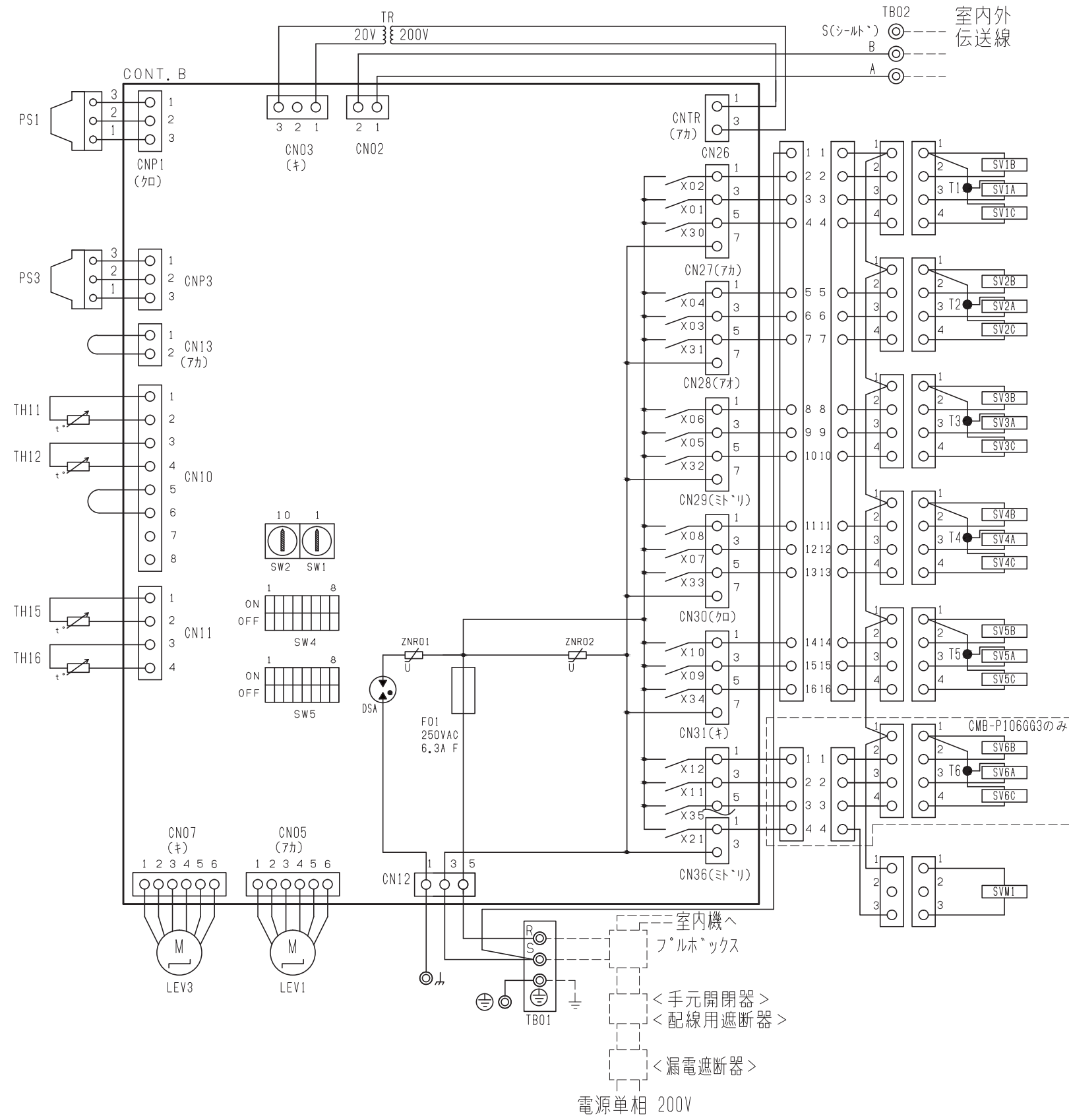
- <付属品>
- ・冷媒<低圧側>接続管 (大、小) . . . . . 2個
  - ・冷媒<高圧側>接続管 . . . . . 1個
  - ・レデューサ (大、小) . . . . . 分岐口数分
  - ・ドレンホース . . . . . 1個
  - ・ホースバンド . . . . . 1個
  - ・パンタイ . . . . . 1本
  - ・施工用座金 (2種類) . . . . . 8個

- 注1. 吊りボルト (φ10), ナット (M10) は現地にて手配して下さい。  
 注2. サービススペースは下記による。  
 (サービススペース部は出来るだけ、配管、ダクト等通さない様注意して下さい。)  
 なお、下記サービススペース内の点検口 (450口) は、サービスに必要な開口であり、製品を降ろすには別途開口が必要です。  
 注3. 出荷時、室内ユニット側配管接続口には、キャップ、フレアナットを取り付けています。



|              | A    | B    | C  | D   | 分岐数 |
|--------------|------|------|----|-----|-----|
| CMB-P104GG3  | ..   | ..   | 3  | 180 | 4   |
| CMB-P105GG3  | ..   | ..   | 4  | 240 | 5   |
| CMB-P106GG3  | 648  | 702  | 5  | 300 | 6   |
| CMB-P108GG3  | ..   | ..   | 7  | 420 | 8   |
| CMB-P1010GG3 | ..   | ..   | 9  | 540 | 10  |
| CMB-P1013GG3 | 1098 | 1152 | 12 | 720 | 13  |
| CMB-P1016GG3 | ..   | ..   | 15 | 900 | 16  |

|           |                |                 |   |
|-----------|----------------|-----------------|---|
|           | 作成日付<br>ISSUED | 改定日付<br>REVISED | TITLE   |
|           | 15-01-23       |                 | CMB-P104・105・106・108・1010・1013・1016GG3<br>インバータマルチエアコン フリープランシステム<br>R410A対応分流通ローラ外形図 |
| SCALE NTS | 三菱電機株式会社       |                 | DRW.NO.<br>W KJ94T713   |
|           |                | REV.            | PAGE  |
|           |                | *               | 1/1   |



(記号説明)

| 記号               | 名称                 |
|------------------|--------------------|
| TR               | トランス               |
| TH11, 12, 15, 16 | サーミスタセンサ           |
| LEV1, 3          | 膨張弁                |
| PS1, 3           | 圧力センサ              |
| CONT. B          | 分流コントローラキバン        |
| TB01             | 端子台 (電源用)          |
| TB02             | 端子台 (伝送用)          |
| SV1~6A, B, C     | 電磁弁                |
| SVM1             | 電磁弁                |
| T1~6             | 閉端接続子              |
| F01              | ヒューズ (AC250V 6.3A) |

- 注1. TB02は伝送用端子台です。  
 動力線は絶対に接続しないでください。  
 注2. 分流コントローラキバンのスイッチの初期設定値は次の通りです。  
 SW1 : 0  
 SW2 : 0  
 注3. F01のヒューズを交換時、6Aまたは、6.3Aのヒューズを使用ください。

|           |                |                 |  |
|-----------|----------------|-----------------|--|
|           | 作成日付<br>ISSUED | 改定日付<br>REVISED | TITLE  |
|           | 15-01-23       |                 | CMB-P105・106GG3<br>インバータマルチエアコン フリープランシステム<br>R410A対応分流コントローラ電気配線図 |
| SCALE NTS | 三菱電機株式会社       |                 | DRW.NO.<br>W KJ94T704  |
|           |                | REV.<br>*       | PAGE<br>1/1  |