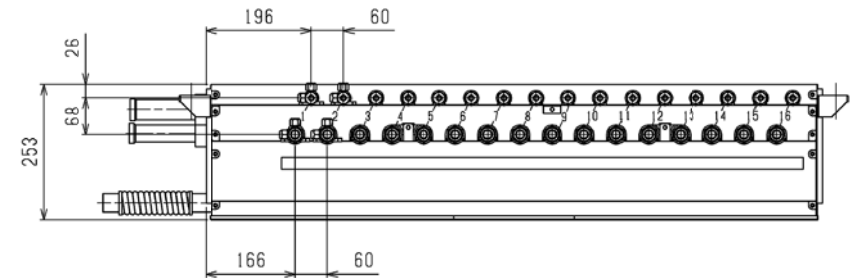
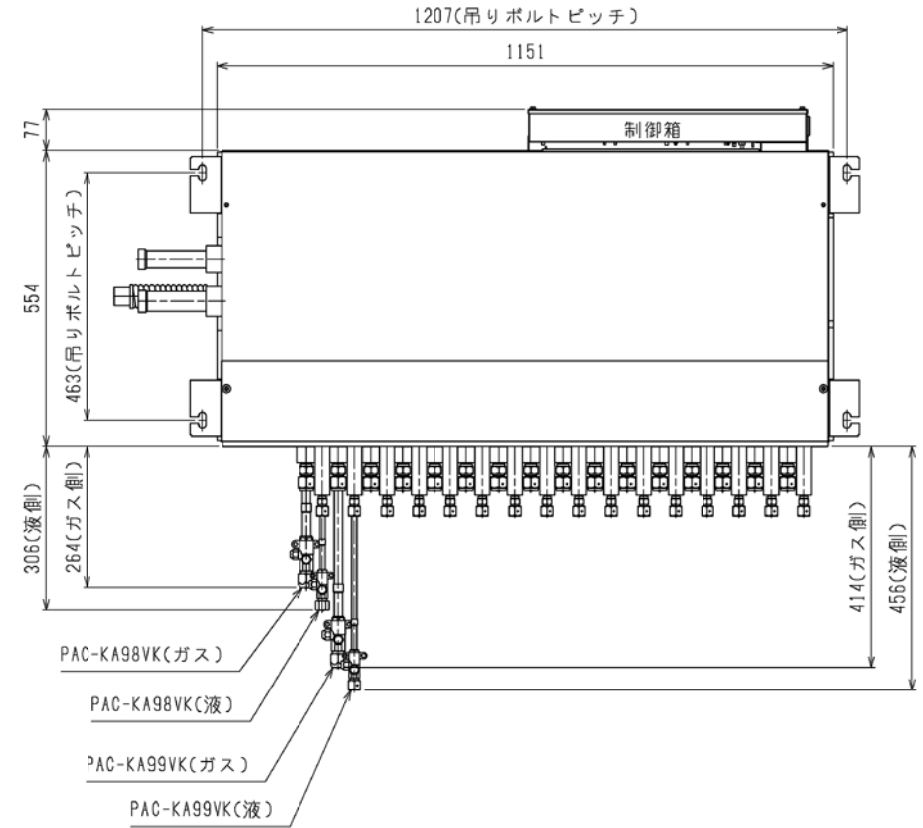
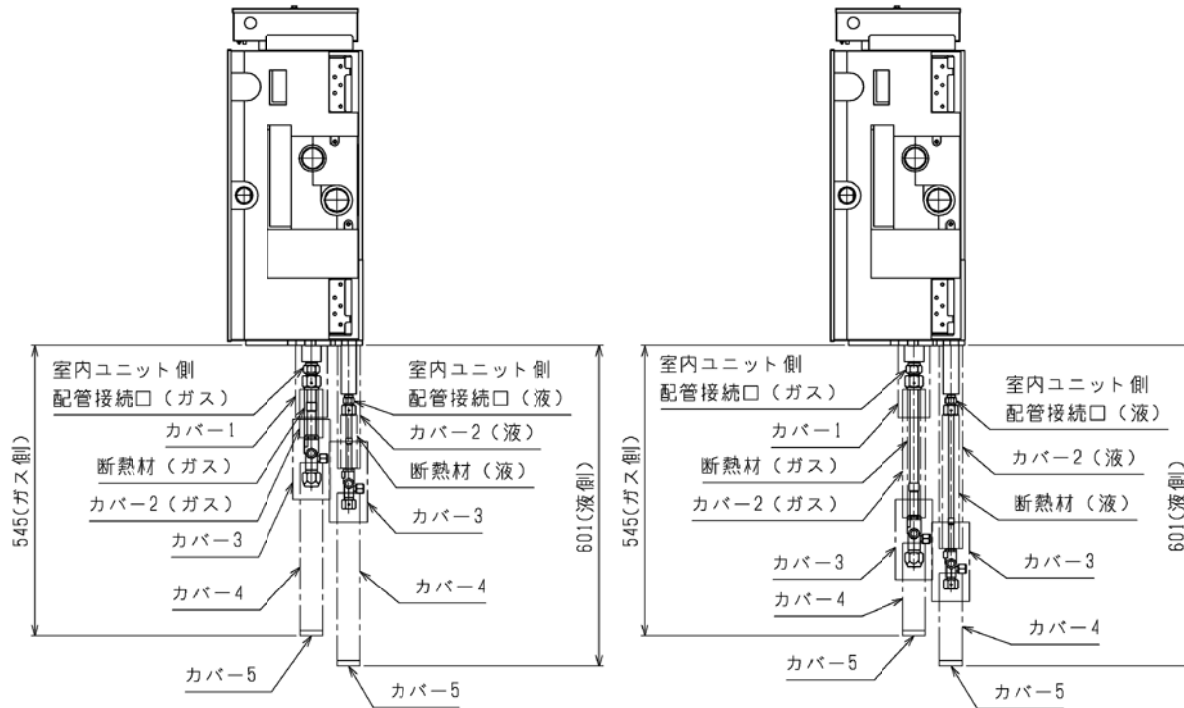


バルブキット
PAC-KA98VKの場合

バルブキット
PAC-KA99VKの場合



- 注1. 本図はCMB-P1016J1に組込んだ場合です。
 2. 断熱材、カバーの取付けについては据付説明書を参照ください。
 3. 2口以上連続してバルブキット(PAC-KA98VK)を接続する場合は、作業性向上の為にバルブと分流通制ローラの配管長がバルブキット(PAC-KA98VK)より長いバルブキット(PAC-KA99VK)を交互にご使用されることを推奨します。

<バルブキット付属品>

PAC-KA98VKの場合

- ・説明書 1枚
- ・カバー1 φ39X135 1個
- ・カバー2 φ23X90 (ガス側) 1個
- φ26X230 (液側) 1個
- ・カバー3 φ49X150 2個
- ・カバー4 φ26X315 2個
- ・カバー5 φ46X10t 2個
- ・断熱材 85X70X5; (ガス側) 1個
- 100X50X; 0t (液側) 1個
- ・キャップ 5/8 (ガス側) 1個
- 3/8 (液側) 1個
- ・バンド 11個

PAC-KA99VKの場合

- ・説明書 1枚
- ・カバー1 φ39X135 1個
- ・カバー2 φ23X240 (ガス側) 1個
- φ26X380 (液側) 1個
- ・カバー3 φ49X150 2個
- ・カバー4 φ26X165 2個
- ・カバー5 φ46X10t 2個
- ・断熱材 235X70X5t (ガス側) 1個
- 250X50X10t (液側) 1個
- ・キャップ 5/8 (ガス側) 1個
- 3/8 (液側) 1個
- ・バンド 11個

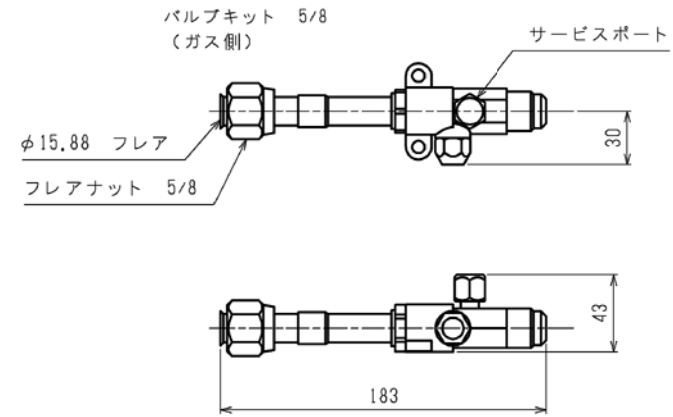
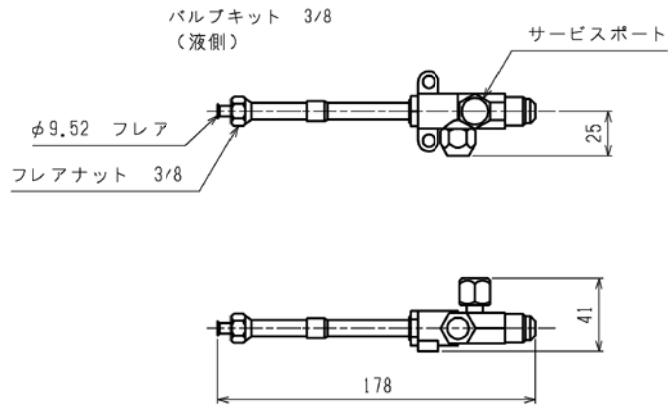
*カバー1~4は内径を表示しています。
厚さは10tです。

*カバー1~4は内径を表示しています。
厚さは10tです。

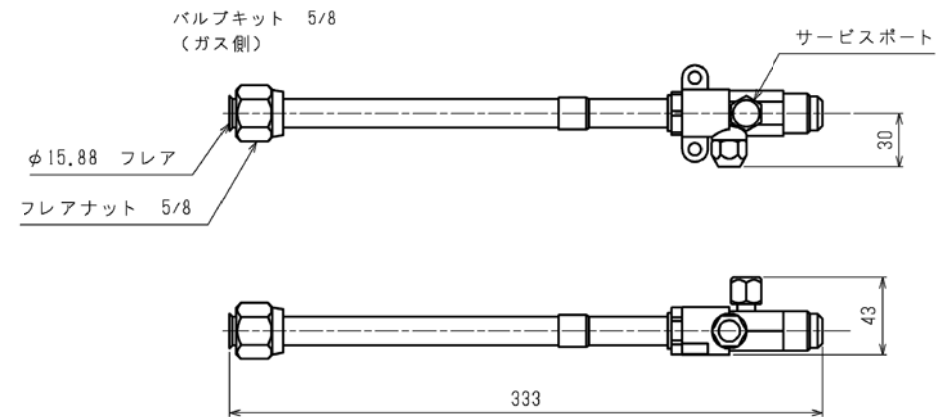
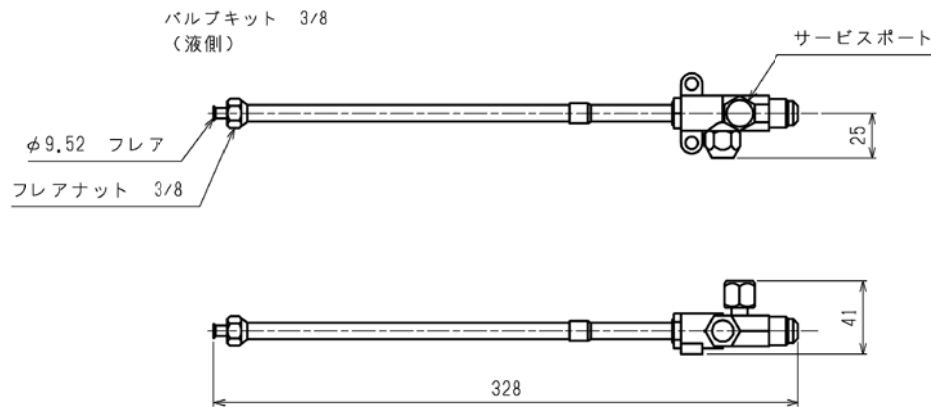
本図面の所有権は三菱電機株式会社にある。
THIS DOCUMENT IS THE PROPERTY OF MITSUBISHI ELECTRIC CORPORATION.

DIMENSIONS ARE IN MILLIMETERS 尺度 SCALE DO NOT SCALE	作成日付 ISSUED 2019-03-06	改定日付 REVISED 2019-05-07	TITLE CMB-P104-106-108-1012-1016J(A)1,KB1 インバータマルチエアコン フリープランシステム R410A対応分流通制ローラ バルブキット組込外形図
	三菱電機株式会社		DWG.NO. W KB94CQ1 REV. A PAGE 1/2


バルブキット
PAC-KA98VKの場合



バルブキット
PAC-KA99VKの場合



本図面の所有権は三菱電機株式会社にある。
THIS DOCUMENT IS THE PROPERTY OF MITSUBISHI ELECTRIC CORPORATION.

 DIMENSIONS ARE IN MILLIMETERS	作成日付 ISSUED	改定日付 REVISED	TITLE
	2019-03-06	2019-05-07	CMB-P104-106-108-1012-1016J(A)1,KB1 インバータマルチエアコン フリープランシステム R410A対応分流量コントローラ バルブキット組込外形図
尺度 DO NOT SCALE	三菱電機株式会社		DWG.NO. W KB94C0Q1
		REV. A	PAGE 2/2