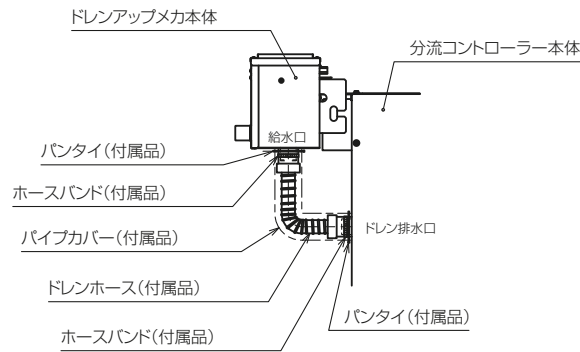
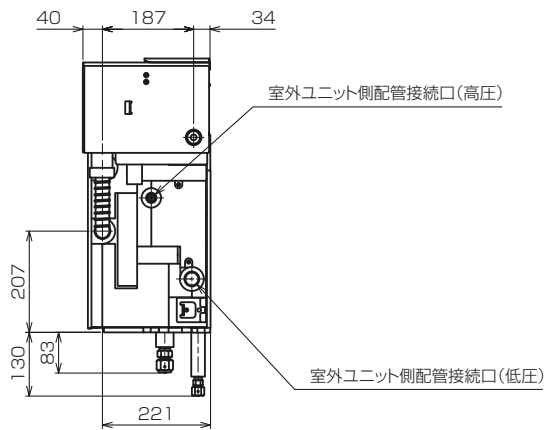
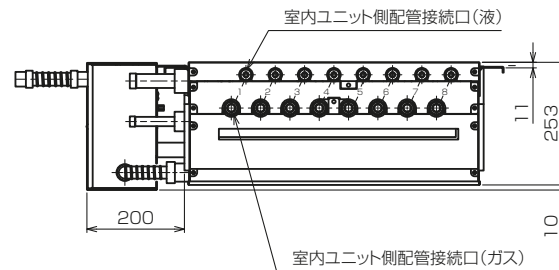
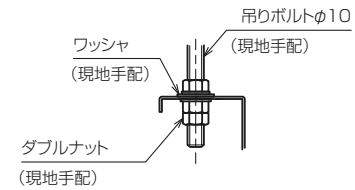
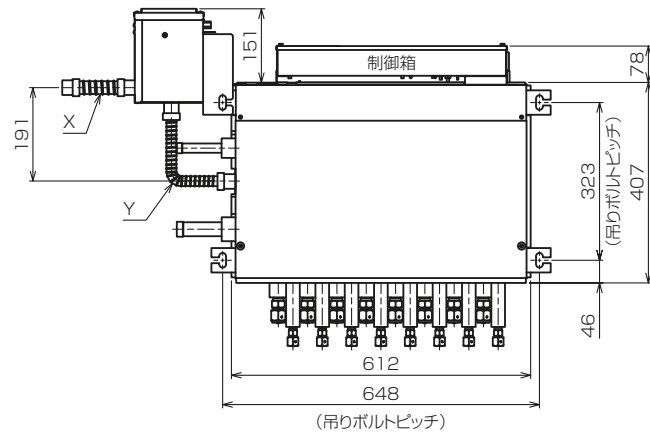


X部詳細



Y部詳細

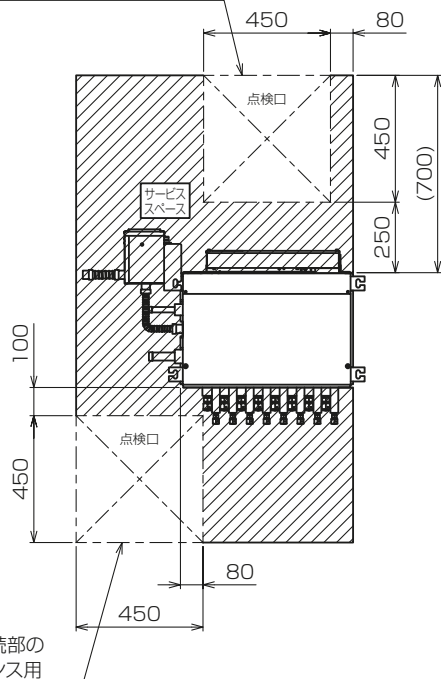


本図面の所有権は三菱電機株式会社にある。
THIS DOCUMENT IS THE PROPERTY OF MITSUBISHI ELECTRIC CORPORATION.

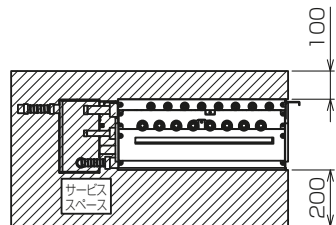
KB94COR2

単位	スケール	作成日	形名	CMB-P106J1	
DIMENSIONS ARE IN MILLIMETERS	尺度 DO NOT SCALE	2019-04-15	インバータマルチエアコン フリープランシステム ドレンアップメカ組込 外形図		
三菱電機株式会社		図番	GA-CMBP106J1-D	副番	頁 1/2

ドレンパン、制御箱、
電気部品のメンテナンス用

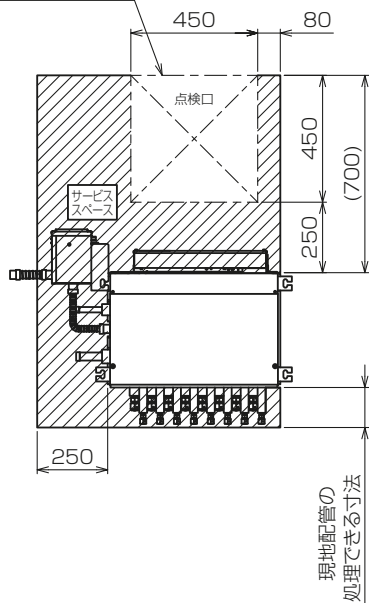


フレア接続部の
メンテナンス用

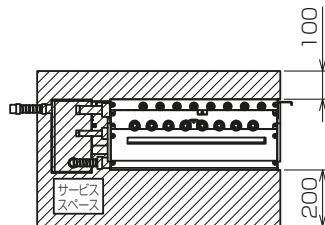


室内ユニット配管接続部の
メンテナンスが必要な場合
(注2,3)

ドレンパン、制御箱、
電気部品のメンテナンス用



現地配管の
処理できる寸法



室内ユニット配管接続部の
メンテナンスが不要な場合
(注2)

<付属品>

- ・リード線セット
 - ・リード線……………2種類各1個
 - ・取付用ネジ(M5)……………4個
 - ・ゴムブッシュ……………1個
 - ・ケーブルストラップ……………1個
- ・ドレンホースセット(分流コントローラ本体とドレンアップメカの接続用)
 - ・ドレンホース……………1個
 - ・パイプカバー……………1個
 - ・ホースバンド……………2個
 - ・バンタイ……………2個
- ・ドレンホースセット(ドレンアップメカ接続用)
 - ・ドレンホース……………1個
 - ・パイプカバー……………1個
 - ・塩ビパイプ……………1個
 - ・ホースバンド……………3個
 - ・バンタイ……………2個
- ・取付用金具……………2種類各1個

- 注1.吊りボルト(φ10)、ワッシャ(M10)、ナット(M10)は現地にて手配してください。
- 注2.サービススペースは左記による。
(サービススペース部はできるだけ、配管、ダクト等通さない様注意してください。) なお、サービススペース内の点検口(450□)は、サービスに必要な開口であり 分流コントローラ本体を降ろすには別途開口が必要です。
- 注3.室内ユニット配管接続部のメンテナンスを行う場合は、室内ユニット配管接続側にも 点検口(450□)を設けてください。
- 注4.ドレン配管の断熱については据付説明書を参照ください。
- 注5.本図はCMB-P108J1の場合です。

本図面の所有権は三菱電機株式会社にある。
THIS DOCUMENT IS THE PROPERTY OF MITSUBISHI ELECTRIC CORPORATION.

KB94COR2

単位	スケール	作成日	形名	CMB-P106J1
DIMENSIONS ARE IN MILLIMETERS	尺度 DO NOT SCALE	2019-04-15	インバータマルチエアコン フリープランシステム ドレンアップメカ組込 外形図	
三菱電機株式会社			図番	GA-CMBP106J1-D
			副番	
			頁	2/2