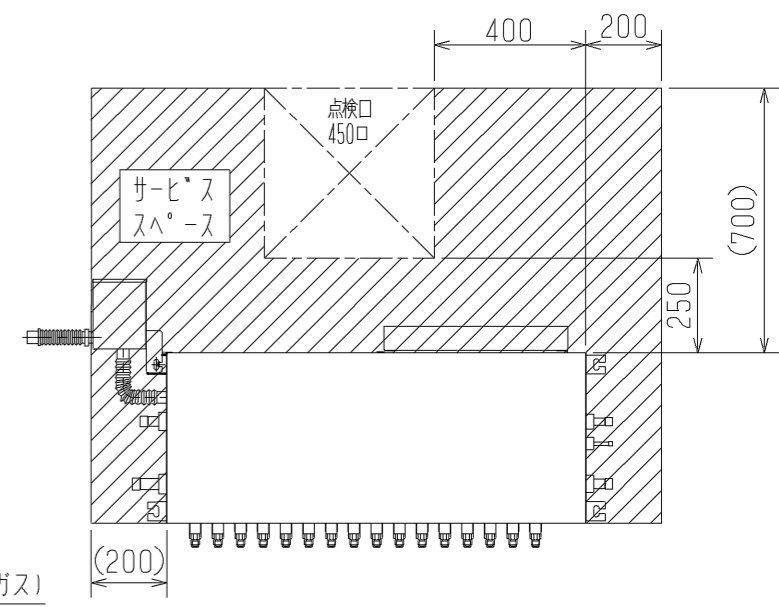
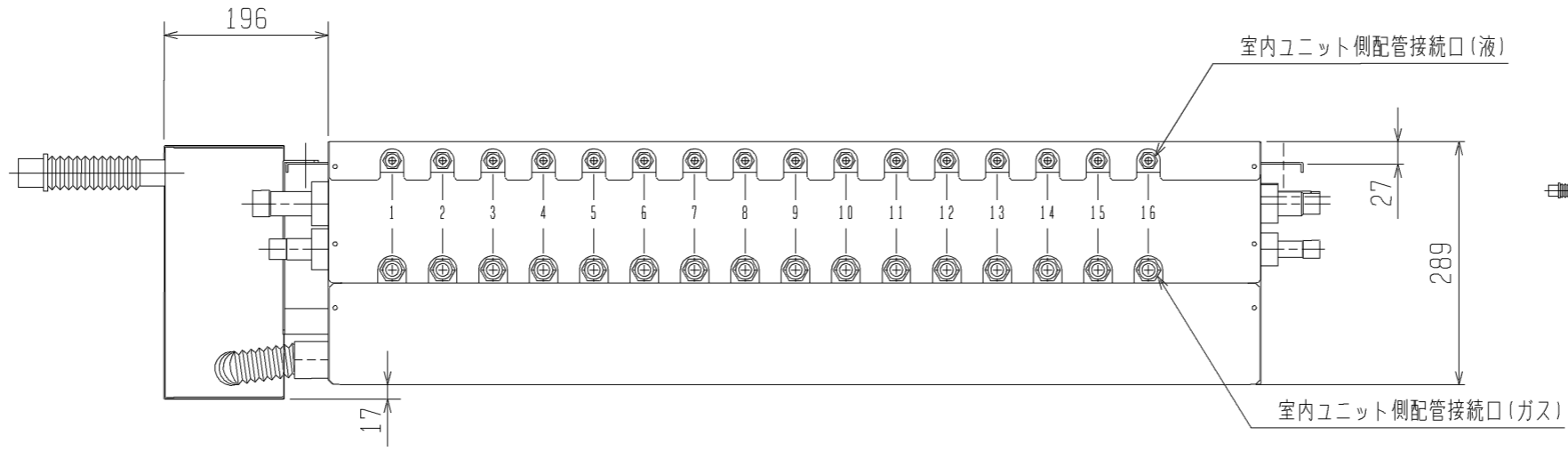
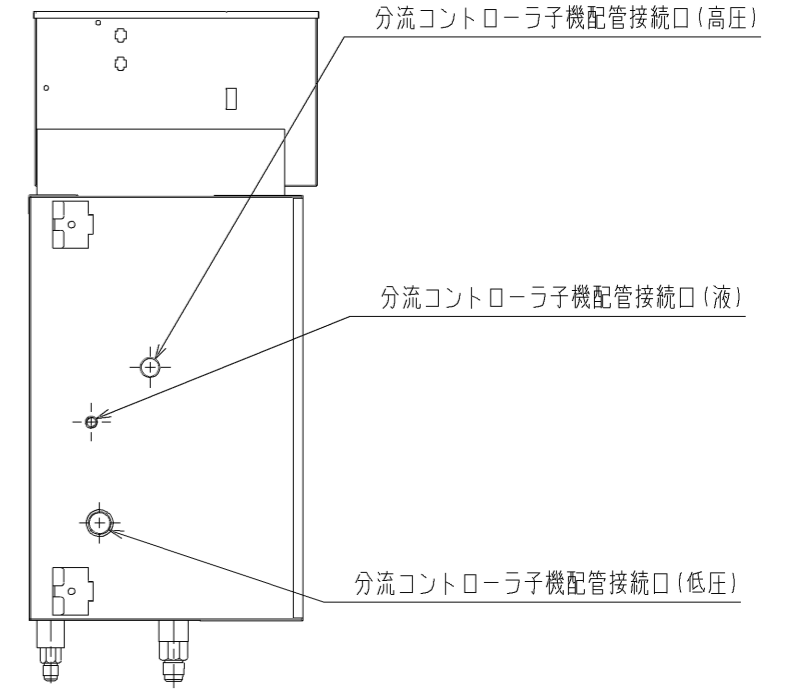
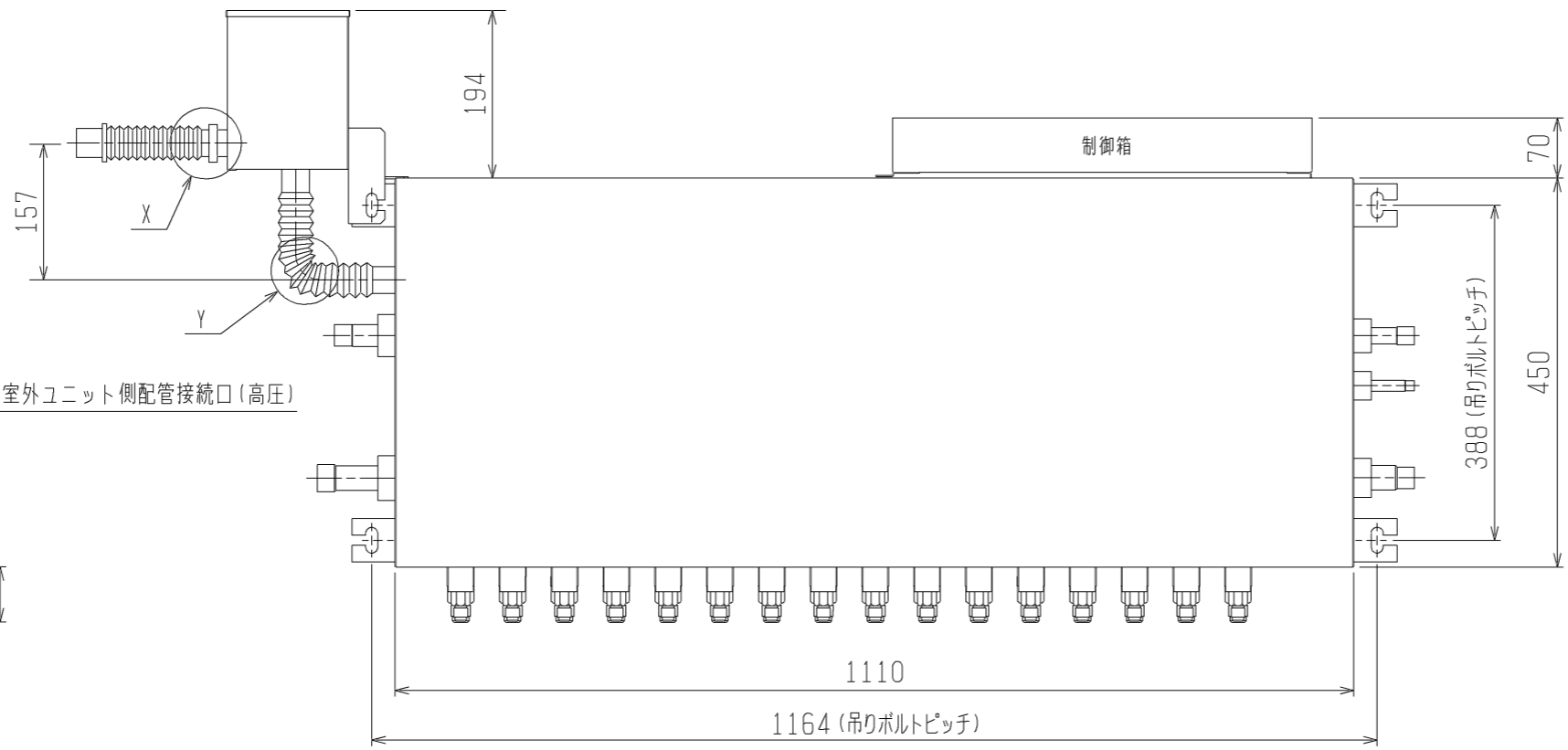
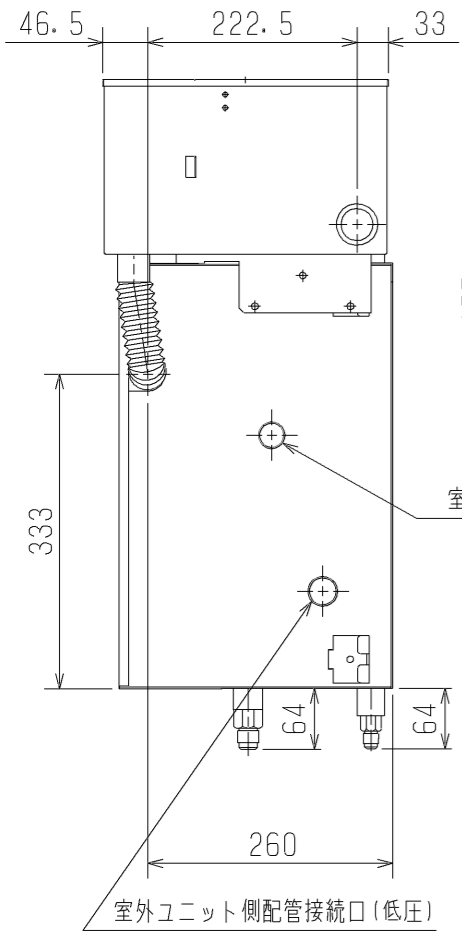


- <付属品>
- ・ホースバンド.....3個
 - ・塩ビパイプ.....1本
 - ・リードセン.....2種類各1本
 - ・パンタイ.....3本
 - ・取付用金具.....1個
 - ・取付用ネジ.....3個
 - ・ドレンホースセット.....2種類各1組

- 注1. 吊りボルト (φ10), ワッシャ (M10), ナット (M10) は現地にて手配して下さい。
- 注2. サービススペースは下記による。
(サービススペース部は出来るだけ、配管, ダクト等通さない様注意して下さい。)
- 注3. 分流コントローラ子機を接続する場合は、外形図を確認の上、別途スペースを確保して下さい。



	作成日付 ISSUED	改定日付 REVISED	TITLE CMB-P108・1010・1013・1016GA-G インバータマルチエアコン フリープランシステム ドレンアップメカ組込外形図		
	DIM. mm	12-01-12			
SCALE NTS	三菱電機株式会社		DRW. NO. WKD94R754	REV. *	PAGE 1/1

*