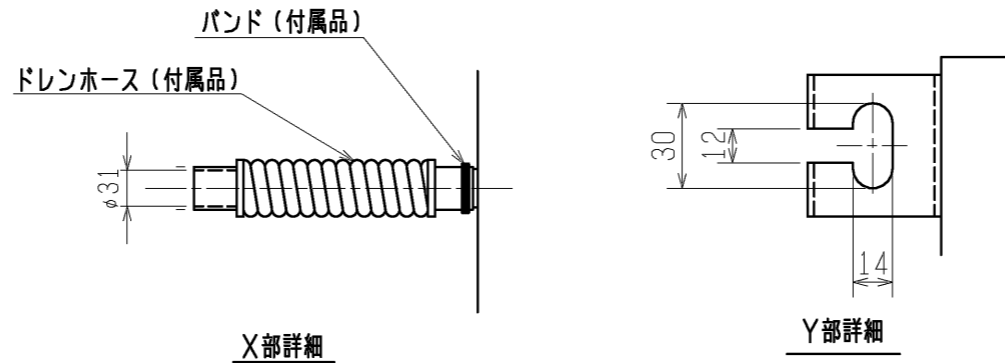


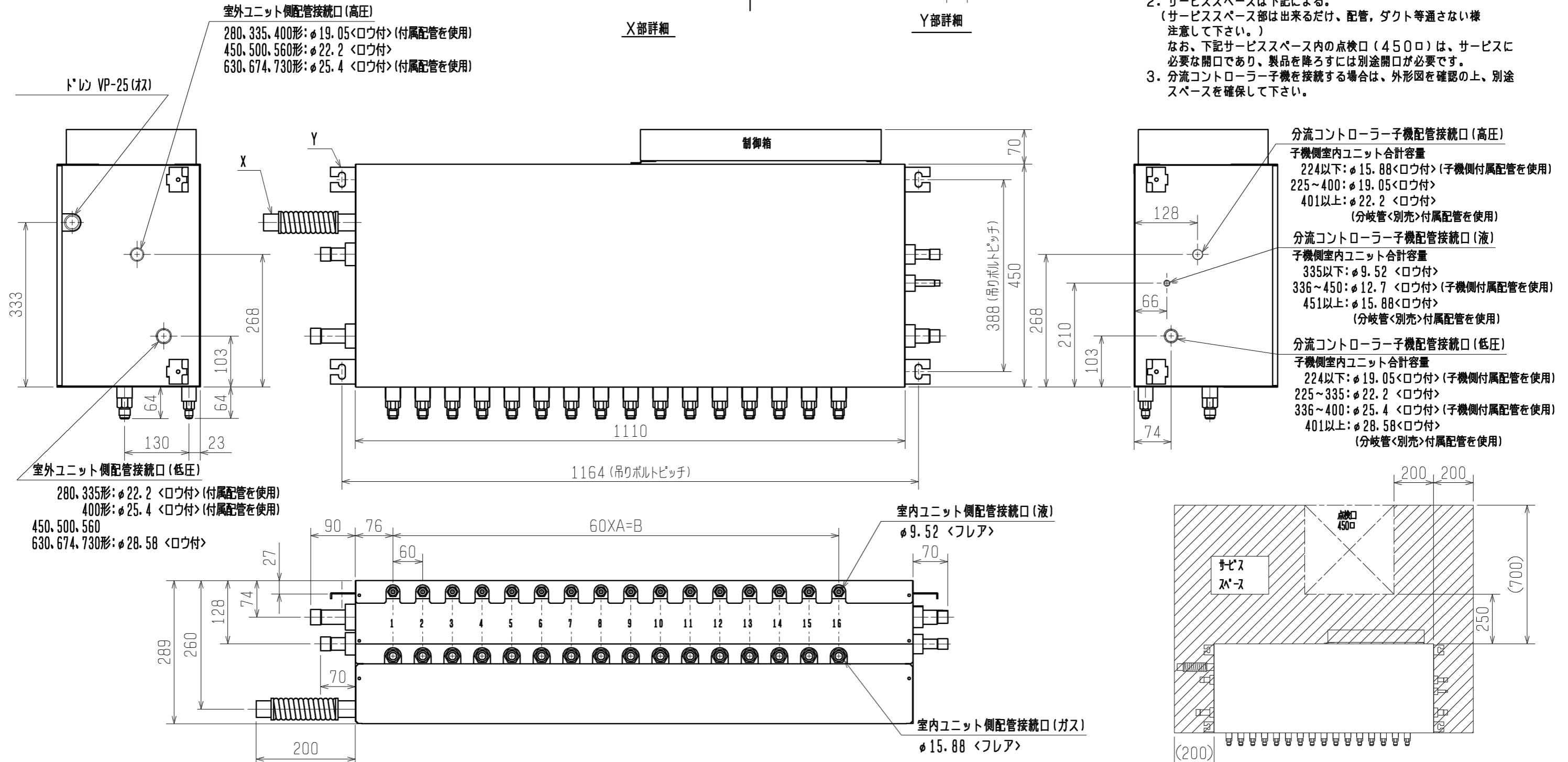
パッケージエアコン 仕様書 (分流通ローラ)						
形名	CMB-P108GA		台数		記号	
分岐口数			8			
電源			単相 200V 50Hz			
電気特性	消費電力	kW	冷房：0.132 暖房：0.062			
	運転電流	A	冷房：0.66 暖房：0.31			
外装			溶融亜鉛メッキ鋼板			
1分岐当り接続可能 室内ユニット			P160形以下 ・1回路当りの室内ユニット容量合計がP161以上の場合は合流管（別売）を使用して2口を合流。 ・P56形以下の室内ユニットを接続の場合はレデューサ（付属品）を使用。			
外形寸法	高さ	mm	289			
	幅	mm	1110			
	奥行	mm	450+70（制御箱）			
接続配管	室外 ユニット側	低压管	φ19.05（室外ユニット P224形）ロウ付接続 φ22.2（室外ユニット P280・P335形）ロウ付接続 φ25.4（室外ユニット P400形）ロウ付接続 φ28.58（室外ユニット P450形・P500形・P560形・P630形・P674形・P730形）ロウ付接続			
		高压管	φ15.88（P224形）ロウ付接続 φ19.05（P280・P335・P400形）ロウ付接続 φ22.2（P450形・P500形・P560形）ロウ付接続 φ25.4（P630形・P674形・P730形）ロウ付接続			
	室内 ユニット側	液配管	φ9.52（レデューサ（付属品）使用時φ6.35、合流管（別売品）使用時φ12.7）フレア接続			
		ガス配管	φ15.88（レデューサ（付属品）使用時φ12.7、合流管（別売品）使用時φ19.05）フレア接続			
	分流通ローラ 子機側	低压ガス管	φ19.05（分流通ローラ子機接続室内ユニット合計容量P224形以下） φ22.2（分流通ローラ子機接続室内ユニット合計容量P225形～P335形以下） φ25.4（分流通ローラ子機接続室内ユニット合計容量P336形～P400形）			
		高压ガス管	φ15.88（分流通ローラ子機接続室内ユニット合計容量P224形以下） φ19.05（分流通ローラ子機接続室内ユニット合計容量P225形～P400形）			
液管		φ9.52（分流通ローラ子機接続室内ユニット合計容量P335形以下） φ12.7（分流通ローラ子機接続室内ユニット合計容量P336形～P400形）				
ドレン配管			VP-25			
質量			kg 44			
機外配線	最小電線太さ	φ1.6mm				
	配線用遮断器	20A				
別売部品			合流配管キット、ドレンアップメカ、分岐管、バルブキット			
付属品			ドレン接続管（フレキホース、断熱材）、レデューサ、接続配管			
特記事項、標準外仕様等						
注意事項	1. 本ユニットに接続可能な室外ユニットは、R410A対応シディマルチR2です。 2. 分流通ローラ子機側室内ユニットの接続可能合計容量（子機2台接続時は2台分の合計）はP400形以下です。 3. P355形以下の室外ユニットと接続する場合、配管加工または配管部品（現地手配）により、配管接続してください。 4. 現地配管の断熱工事及びユニット設置方法については、据付説明書に従って実施してください。 5. 本ユニットは屋内設置専用ユニットです。 6. ユニットから発生する音（冷媒音）の影響のない場所に設置してください。					
パッケージエアコン 仕様書 (分流通ローラ)			形名	CMB-P108GA		
三菱電機株式会社		04-1-23	仕様書番号	WYNCO-6999-5		



<付属品>

- ・冷媒<低圧側>接続管・・・2個
- ・冷媒<高圧側>接続管(大、小)・・・2個
- ・レギュサ(大、小)・・・分岐口数分
- ・ドレンホース・・・1個
- ・ホースバンド・・・1個
- ・パンタイ・・・1本

- 注1. 吊りボルト(φ10), ワッシャ(M10), ナット(M10)は現地で手配して下さい。
- 注2. サービススペースは下記による。  
(サービススペース部は出来るだけ、配管, ダクト等通さない様注意して下さい。)
- 注3. 分流コントローラー子機を接続する場合は、外形図を確認の上、別途スペースを確保して下さい。



室外ユニット側配管接続口(高圧)  
280, 335, 400形: φ19.05<ロウ付>(付属配管を使用)  
450, 500, 560形: φ22.2<ロウ付>  
630, 674, 730形: φ25.4<ロウ付>(付属配管を使用)

室外ユニット側配管接続口(低圧)  
280, 335形: φ22.2<ロウ付>(付属配管を使用)  
400形: φ25.4<ロウ付>(付属配管を使用)  
450, 500, 560  
630, 674, 730形: φ28.58<ロウ付>

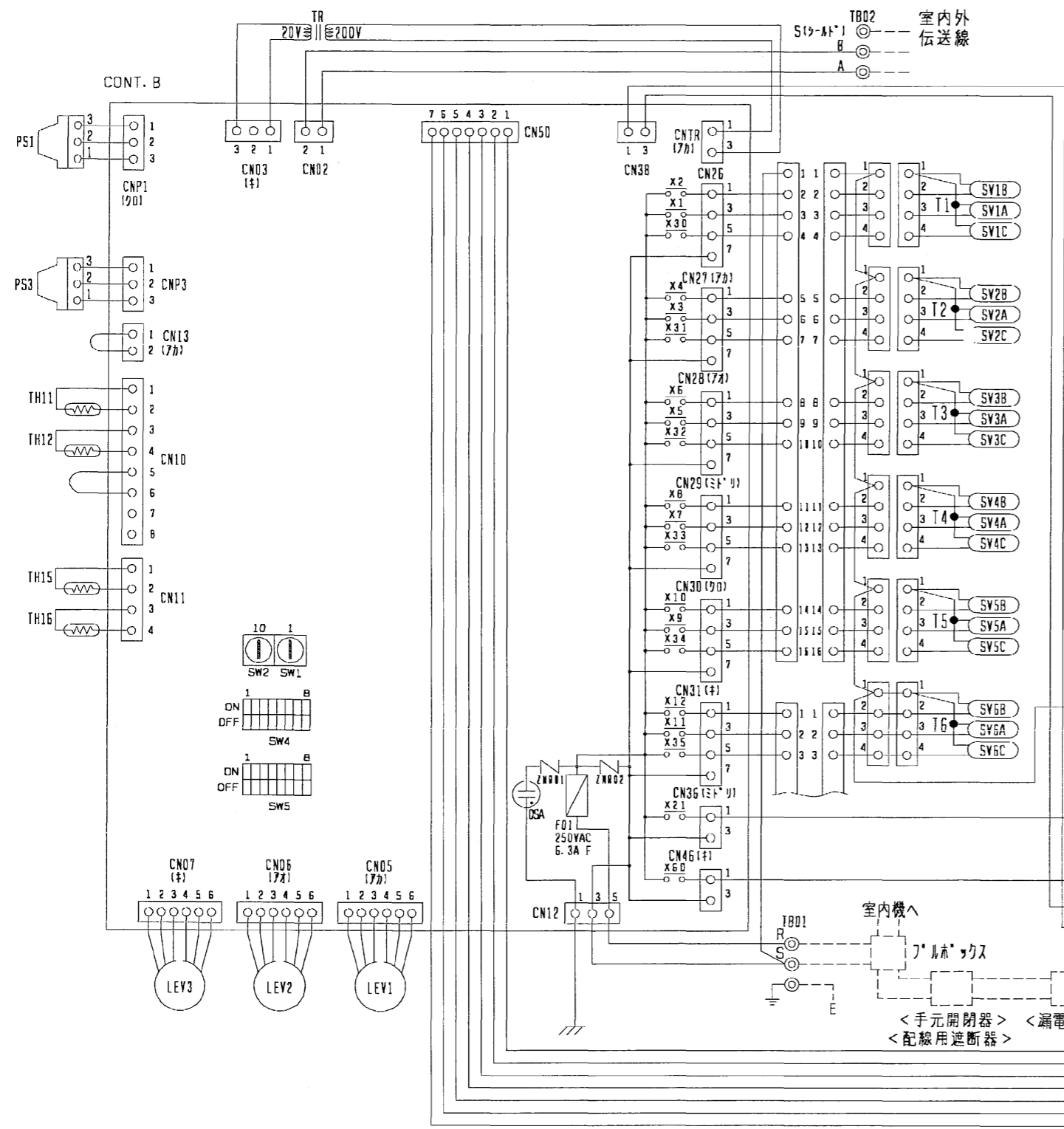
分流コントローラー子機配管接続口(高圧)  
子機側室内ユニット合計容量  
224以下: φ15.88<ロウ付>(子機側付属配管を使用)  
225~400: φ19.05<ロウ付>  
401以上: φ22.2<ロウ付>  
(分岐管<別売>付属配管を使用)

分流コントローラー子機配管接続口(液)  
子機側室内ユニット合計容量  
335以下: φ9.52<ロウ付>  
336~450: φ12.7<ロウ付>(子機側付属配管を使用)  
451以上: φ15.88<ロウ付>  
(分岐管<別売>付属配管を使用)

分流コントローラー子機配管接続口(低圧)  
子機側室内ユニット合計容量  
224以下: φ19.05<ロウ付>(子機側付属配管を使用)  
225~335: φ22.2<ロウ付>  
336~400: φ25.4<ロウ付>(子機側付属配管を使用)  
401以上: φ28.58<ロウ付>  
(分岐管<別売>付属配管を使用)

	A	B
CMB-P108GA	7	420
CMB-P1010GA	9	540
CMB-P1013GA	12	720
CMB-P1016GA	15	900

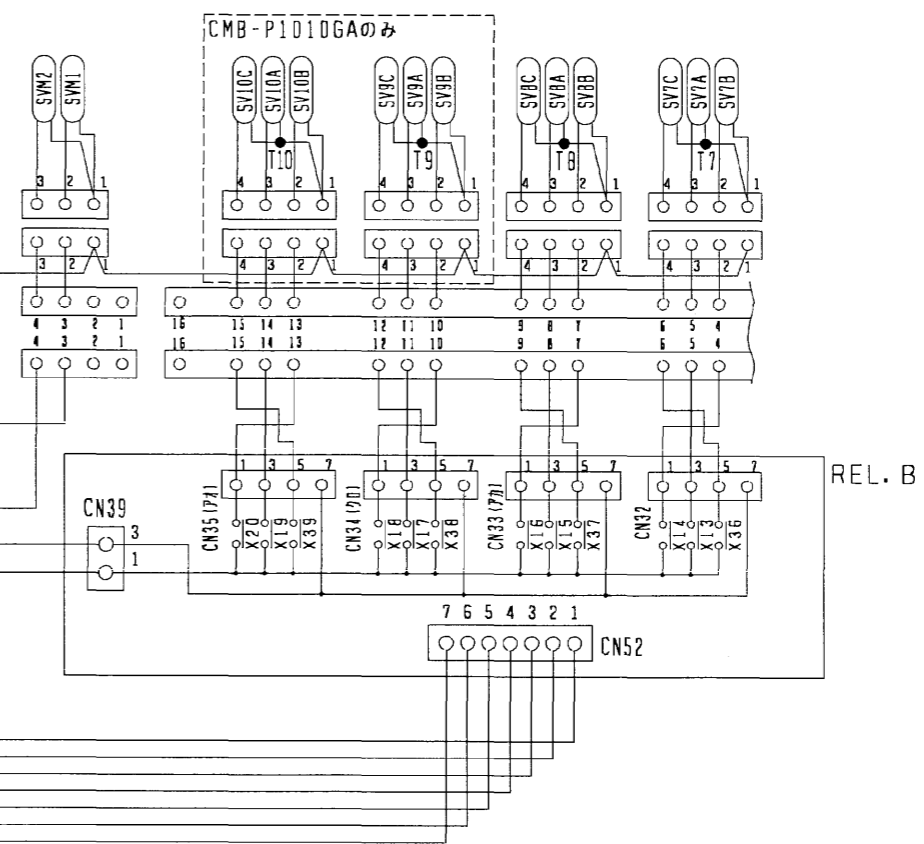
	作成日付 ISSUED	改定日付 REVISED	TITLE
	04-01-09	07-05-29	CMB-P108・1010・1013・1016GA インバータマルチエアコン フリープランシステム R410A対応分流コントローラー親機外形図
SCALE NTS	三菱電機株式会社		DRW. NO. W656815 REV. C PAGE 1/1



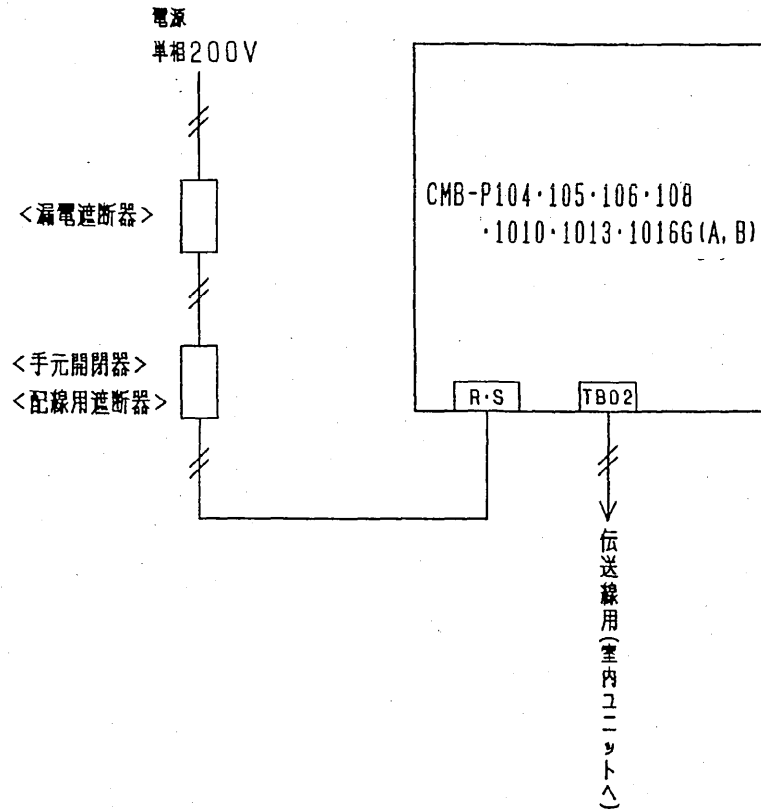
- 注1. TB02は伝送用端子台です。  
動力線は絶対に接続しないでください。
2. 分流コントローラキバンのスイッチの初期設定値は次の通りです。  
SW1:0  
SW2:0
3. F01のヒューズを交換時、6Aまたは、6.3Aのヒューズを使用してください。

(記号説明)

記号	名称
TR	トランス
TH11, 12, 15, 16	サーミスタセンサ
LEV1~3	膨張弁
PS1, 3	圧力センサ
REL.B	リレーキバン
CONT.B	分流コントローラキバン
TB01	端子台(電源用)
TB02	端子台(伝送用)
SV1~10A, B, C	電磁弁
SVM1, 2	電磁弁
T1~10	閉端接続子
F01	ヒューズ(AC250V 6.3A)



DIM. mm	作成日付 ISSUED	改定日付 REVISED	TITLE CMB-P108・1010GA	
	2005-06-03	2005-06-03	インバータマルチエアコン フリープランシステム 分流コントローラ電気配線図	
SCALE NTS	三菱電機株式会社		DRW. NO. W663385	REV. PAGE 1/1



注. □印は端子番号又は端子合記号を示します。

電源線

電源太さ<mm> <必要最小サイズ>	手元開閉器		配線用 遮断器 <A>	漏電遮断器 *1, *2
	開閉器容量 <A>	過電流保護器 *3 <A>		
1.6mm	15	15	15	20A 30mA 0.1sec以下

伝送線

伝送用配線太さ <mm>
1.25 シールド線

- \*1 電源には必ず漏電遮断器を取付けてください。
- \*2 漏電遮断器で地絡保護専用のものは、手元開閉器または配線用遮断器を組み合わせて使用してください。
- \*3 過電流保護器は日種ヒューズを使用する場合について示します。

	作成日付 ISSUED	改定日付 REVISED	TITLE CMB-P104-105-106-108-1010-1013-1016G(A, B) インバータ用子機用フリーランシステム R410A対応分流通制電源配線接続図		
DIM mm	2004-01-13	2004-01-13	DRW. NO.	REV.	PAGE
SCALE NTS	三菱電機株式会社		W901614		1/1