
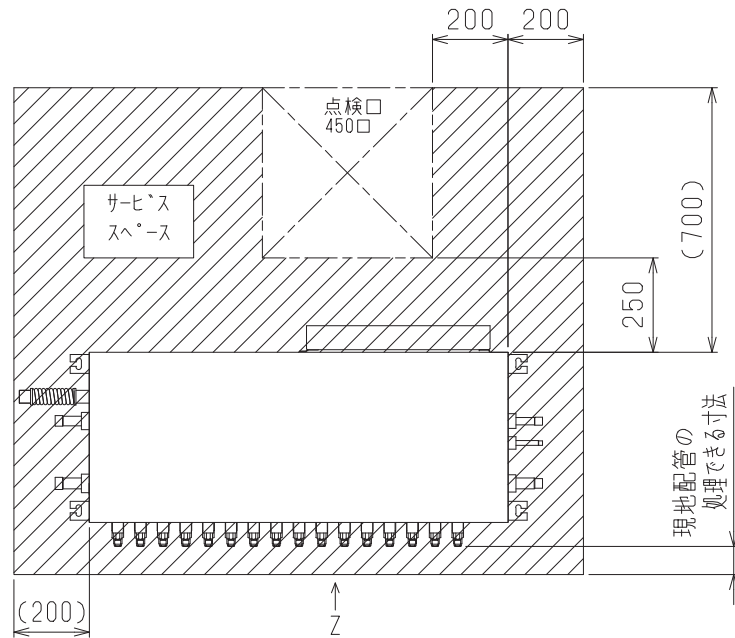
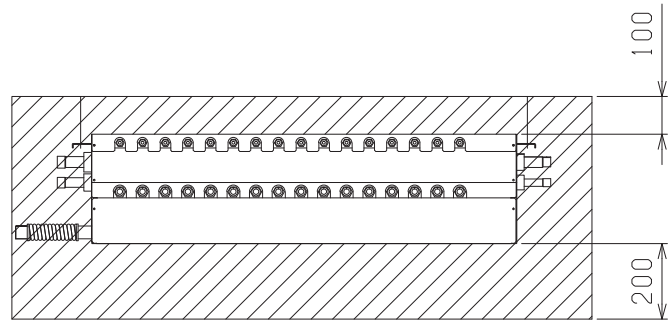


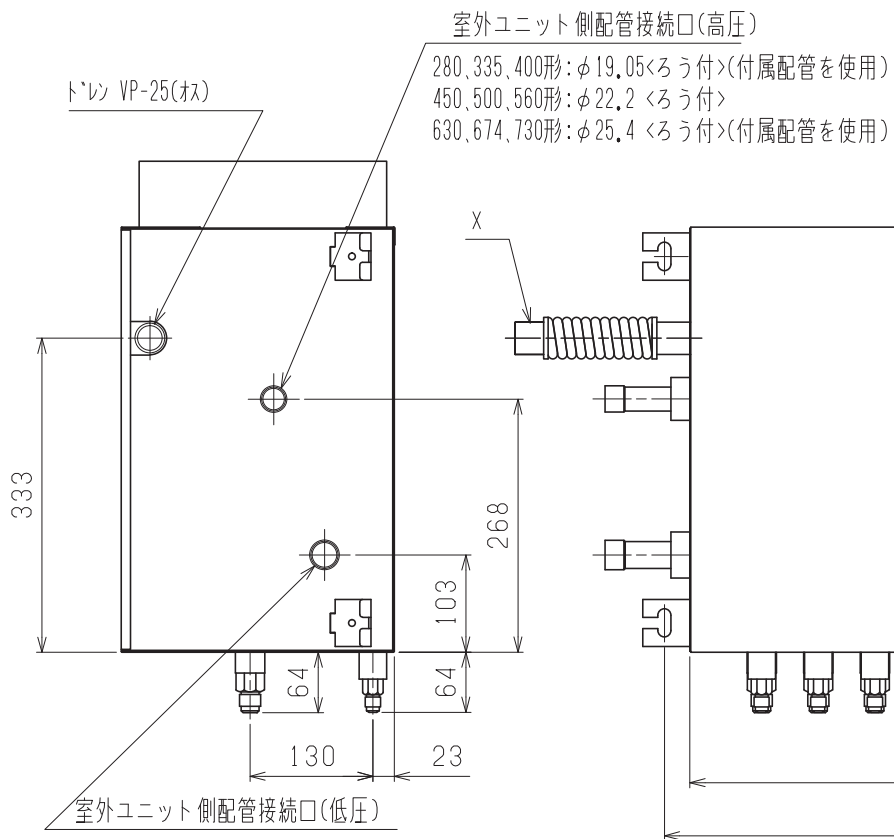
パッケージエアコン 仕様書 (分流コントローラ)						
形名	CMB-P108GAG3		台数		記号	
分岐口数			8			
電源			単相 200V 50Hz			
電気特性	消費電力	KW	冷房：0.132 暖房：0.062			
	運転電流	A	冷房：0.66 暖房：0.31			
外装			溶融亜鉛メッキ鋼板			
1分岐当り接続可能 室内ユニット			P90形以下 ・1回路当りの室内ユニット容量合計がP91以上の場合は合流管（別売）を使用して2口を合流。 ・P56形以下の室内ユニットを接続の場合はレデューサ（付属品）を使用。			
外形寸法	高さ	mm	289			
	幅	mm	1110			
	奥行	mm	450+70（制御箱）			
接続配管	室外 ユニット側	低压管	φ19.05（室外ユニット P224形）ろう付接続 φ22.2（室外ユニット P280・P335形）ろう付接続 φ25.4（室外ユニット P400形）ろう付接続 φ28.58（室外ユニット P450形・P500形・P560形・P630形・P670形・P690形・P730形）ろう付接続			
		高压管	φ15.88（P224形）ろう付接続 φ19.05（P280・P335・P400形）ろう付接続 φ22.2（P450形・P500形・P560形）ろう付接続 φ25.4（P630形・P670形・P690形・P730形）ろう付接続			
	室内 ユニット側	液配管	φ9.52（レデューサ（付属品）使用時φ6.35、合流管（別売品）使用時φ12.7）フレア接続			
		ガス配管	φ15.88（レデューサ（付属品）使用時φ12.7、合流管（別売品）使用時φ19.05）フレア接続			
	分流 コントローラ 子機側	低压ガス管	φ19.05（分流コントローラ子機接続室内ユニット合計容量P224形以下） φ22.2（分流コントローラ子機接続室内ユニット合計容量P225形～P335形以下） φ25.4（分流コントローラ子機接続室内ユニット合計容量P336形～P400形）			
		高压ガス管	φ15.88（分流コントローラ子機接続室内ユニット合計容量P224形以下） φ19.05（分流コントローラ子機接続室内ユニット合計容量P225形～P400形）			
		液管	φ9.52（分流コントローラ子機接続室内ユニット合計容量P335形以下） φ12.7（分流コントローラ子機接続室内ユニット合計容量P336形～P400形）			
ドレン配管			VP-25			
質量			kg	44		
機外配線	最小電線太さ		φ1.6mm			
	配線用遮断器		20A			
別売部品			合流配管キット、ドレンアップメカ、分岐管、バルブキット			
付属品			ドレン接続管（フレキホース、断熱材）、レデューサ、接続配管			
特記事項、標準外仕様等						
注意事項	1. 本ユニットに接続可能な室外ユニットは、R410A対応シティマルチR2（P730形以下）です。 2. 分流コントローラ子機側室内ユニットの接続可能合計容量（子機2台接続時は2台分の合計）はP400形以下です。 3. P355形以下の室外ユニットと接続する場合、配管加工または配管部品（現地手配）により、配管接続してください。 4. 現地配管の断熱工事及びユニット設置方法については、据付説明書に従って実施してください。 5. 本ユニットは屋内設置専用ユニットです。 6. ユニットから発生する音（冷媒音）の影響のない場所に設置してください。 （ホテル等暗騒音が低い部屋で使用する場合、室内ユニット-分流コントローラ間を5m以上離してください。） 7. P112、P140、P160形室内ユニットは、1分岐に接続可能です。（但し、冷房能力が多少低下します。）					

パッケージエアコン 仕様書 (分流コントローラ)		形名	CMB-P108GAG3		
 三菱電機株式会社	15-01-22	仕様書番号	WYNC1-7690-5		



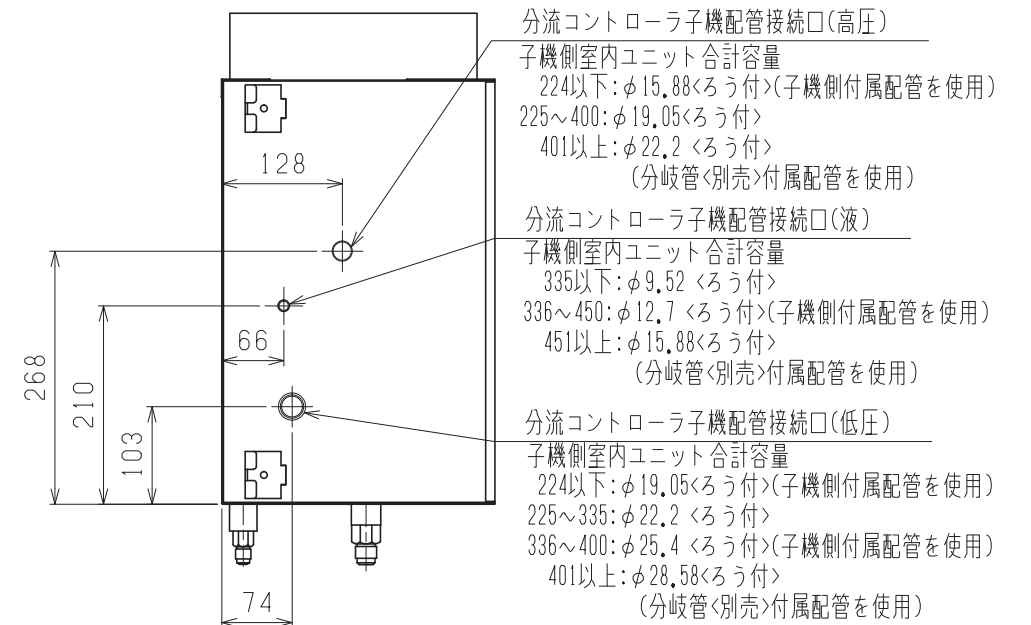
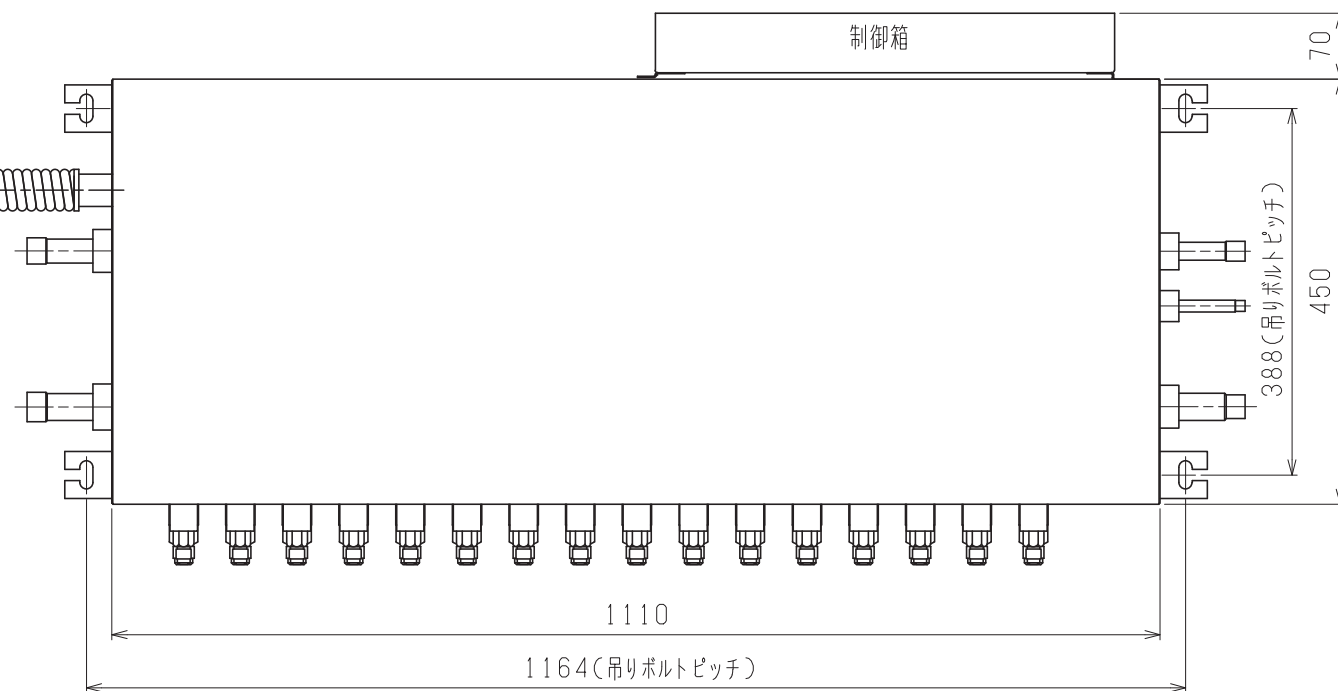
- <付属品>
- ・冷媒<低圧側>接続管・・・2個
 - ・冷媒<高圧側>接続管(大、小)・・・2個
 - ・レデューサ(大、小)・・・分岐口数分
 - ・ドレンホース・・・1個
 - ・ホースバンド・・・1個
 - ・パンタイ・・・1本
 - ・施工用座金(2種類)・・・8個

- 注1. 吊りボルト(φ10), ナット(M10)は現地にて手配して下さい。
 注2. サービススペースは左記による。
 (サービススペース部は出来るだけ、配管、ダクト等通さない様、注意して下さい。)
 なお、左記サービススペース内の点検口(450口)は、サービスに必要な開口であり、製品を降ろすには別途開口が必要です。
 注3. 分流コントローラ子機を接続する場合は、外形図を確認の上、別途スペースを確保して下さい。
 注4. 出荷時、室内ユニット側配管接続口には、キャップ、フレアナットを取り付けています。

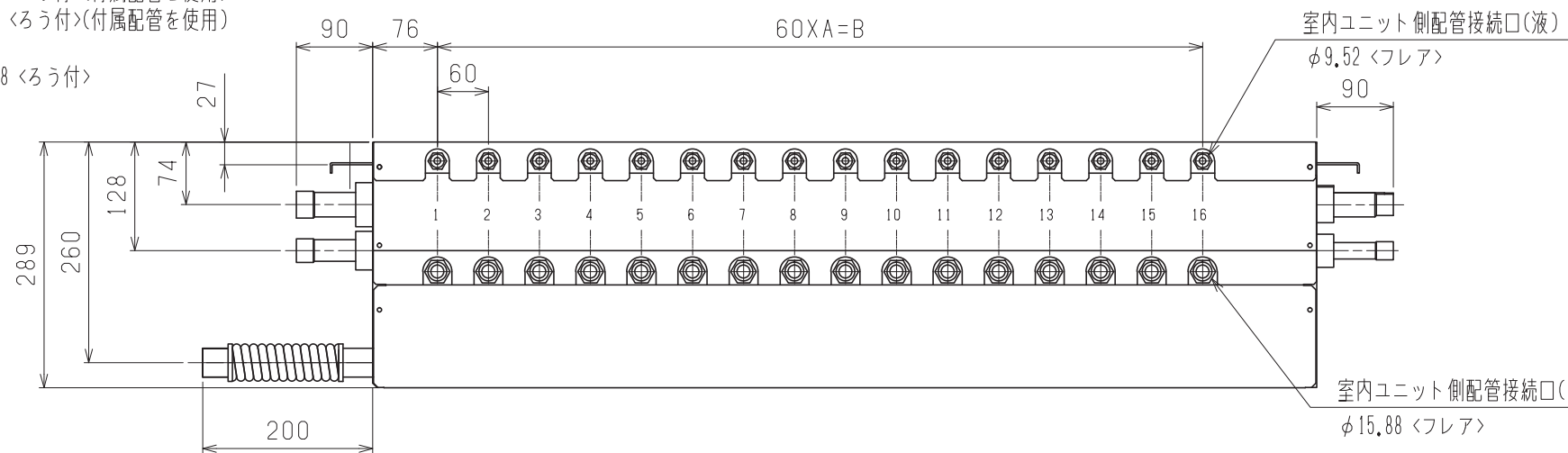


室外ユニット側配管接続口(高圧)
 280, 335, 400形: φ19.05<ろう付>(付属配管を使用)
 450, 500, 560形: φ22.2<ろう付>
 630, 674, 730形: φ25.4<ろう付>(付属配管を使用)

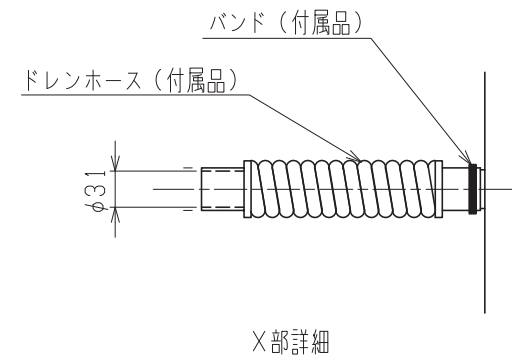
室外ユニット側配管接続口(低圧)
 280, 335形: φ22.2<ろう付>(付属配管を使用)
 400形: φ25.4<ろう付>(付属配管を使用)
 450, 500, 560
 630, 674, 730形: φ28.58<ろう付>



分流コントローラ子機配管接続口(高圧)
 子機側室内ユニット合計容量
 224以下: φ15.88<ろう付>(子機側付属配管を使用)
 225~400: φ19.05<ろう付>
 401以上: φ22.2<ろう付>
 (分岐管<別売>付属配管を使用)
 分流コントローラ子機配管接続口(液)
 子機側室内ユニット合計容量
 335以下: φ9.52<ろう付>
 336~450: φ12.7<ろう付>(子機側付属配管を使用)
 451以上: φ15.88<ろう付>
 (分岐管<別売>付属配管を使用)
 分流コントローラ子機配管接続口(低圧)
 子機側室内ユニット合計容量
 224以下: φ19.05<ろう付>(子機側付属配管を使用)
 225~335: φ22.2<ろう付>
 336~400: φ25.4<ろう付>(子機側付属配管を使用)
 401以上: φ28.58<ろう付>
 (分岐管<別売>付属配管を使用)

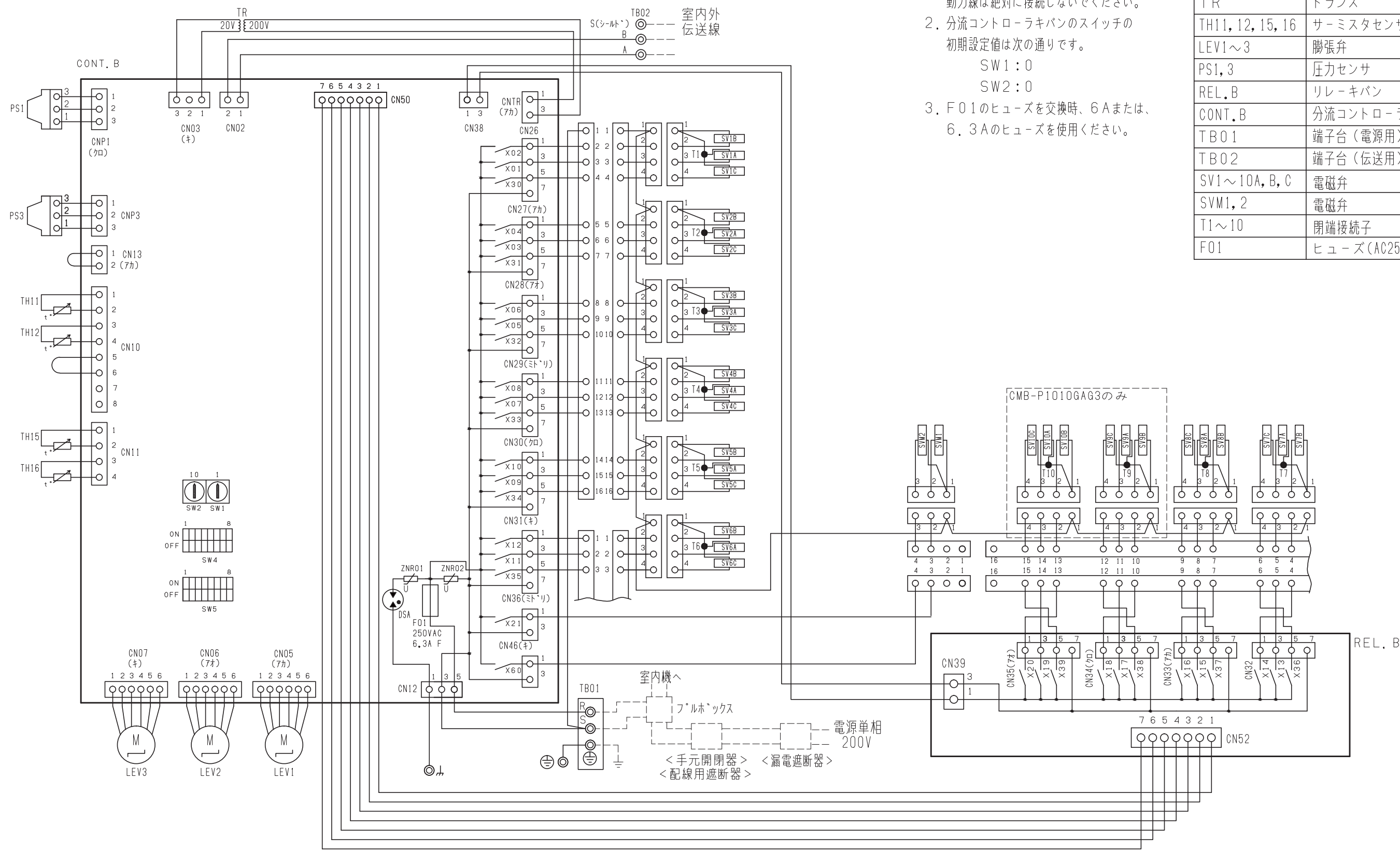


室内ユニット側配管接続口(液)
 φ9.52<フレア>
 室内ユニット側配管接続口(ガス)
 φ15.88<フレア>



	A	B	分岐数
CMB-P108GAG3	7	420	8
CMB-P1010GAG3	9	540	10
CMB-P1013GAG3	12	720	13
CMB-P1016GAG3	15	900	16

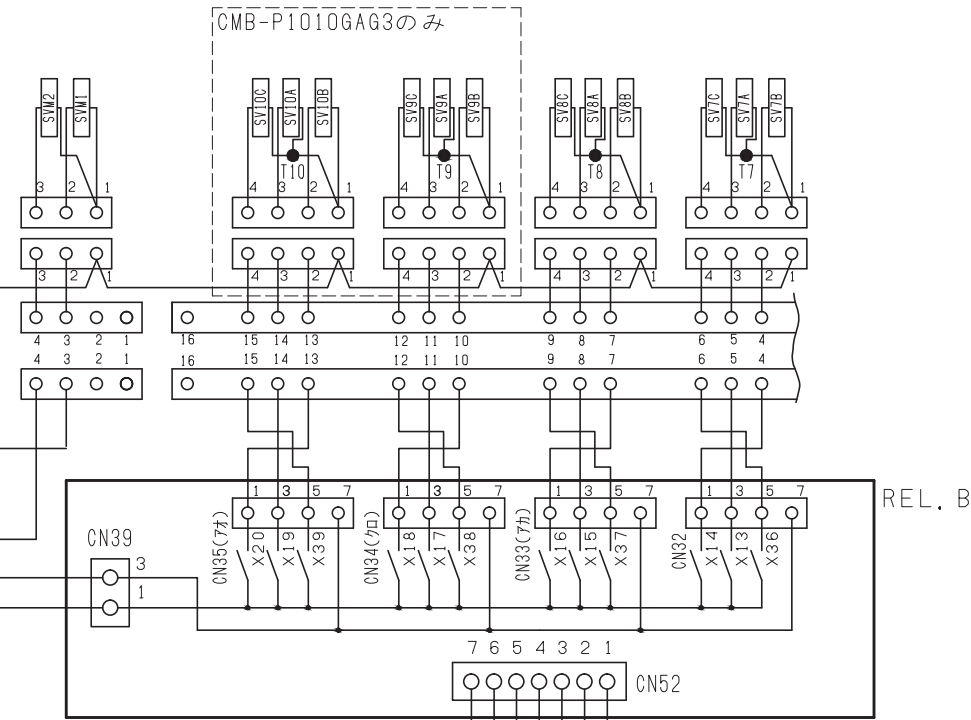
	作成日付 ISSUED	改定日付 REVISED	TITLE
	15-01-23		CMB-P108・1010・1013・1016GAG3 インバータマルチエアコン フリープランシステム R410A対応分流コントローラ親機外形図
SCALE NTS	三菱電機株式会社		DRW.NO. W KJ94T714
			REV. *
			PAGE 1/1



(記号説明)

記号	名称
TR	トランス
TH11, 12, 15, 16	サーミスタセンサ
LEV1~3	膨張弁
PS1, 3	圧力センサ
REL.B	リレーキバン
CONT.B	分流コントローラキバン
TB01	端子台(電源用)
TB02	端子台(伝送用)
SV1~10A, B, C	電磁弁
SVM1, 2	電磁弁
T1~10	閉端接続子
F01	ヒューズ(AC250V 6.3A)

- 注1. TB02は伝送用端子台です。
 動力線は絶対に接続しないでください。
 2. 分流コントローラキバンのスイッチの初期設定値は次の通りです。
 SW1 : 0
 SW2 : 0
 3. F01のヒューズを交換時、6Aまたは、6.3Aのヒューズを使用してください。



室内機へ
 フルボックス
 電源単相 200V
 < 手元開閉器 >
 < 漏電遮断器 >
 < 配線用遮断器 >

	作成日付 ISSUED	改定日付 REVISED	TITLE CMB-P108・1010GAG3 インバータマルチエアコン フリープランシステム R410A対応分流コントローラ電気配線図
DIM. mm	15-01-23		
SCALE NTS	三菱電機株式会社		DRW.NO. W KJ94T707
		REV. *	PAGE 1/1