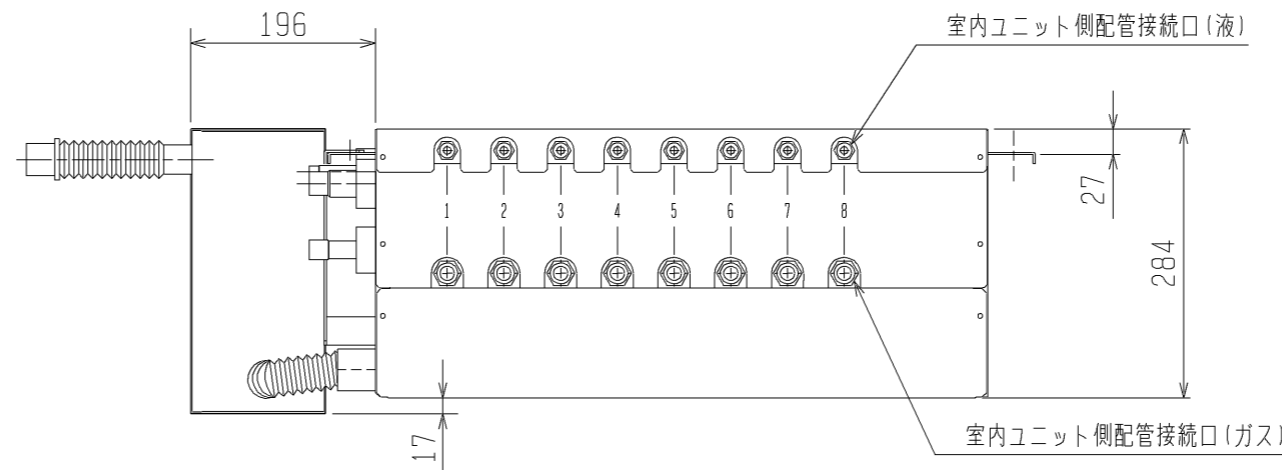
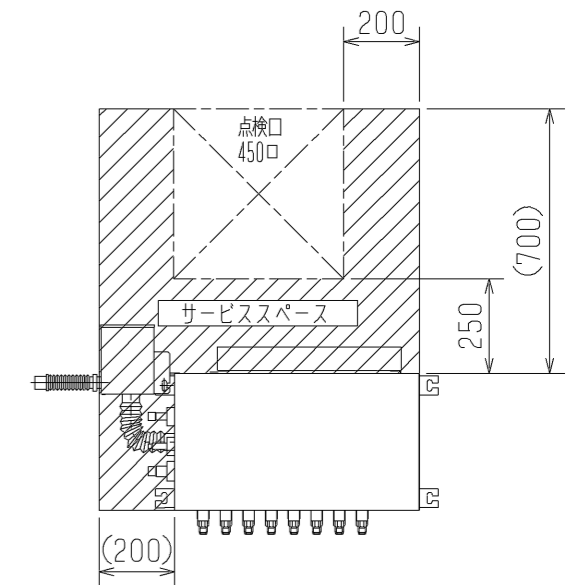
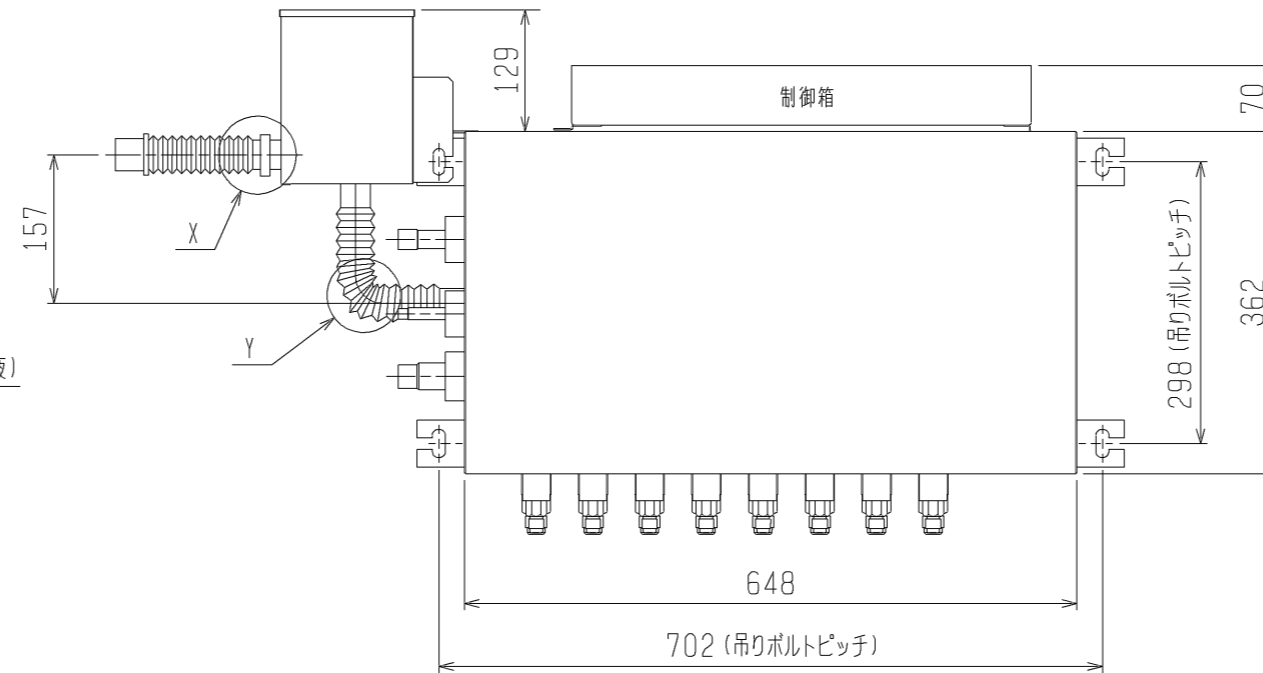
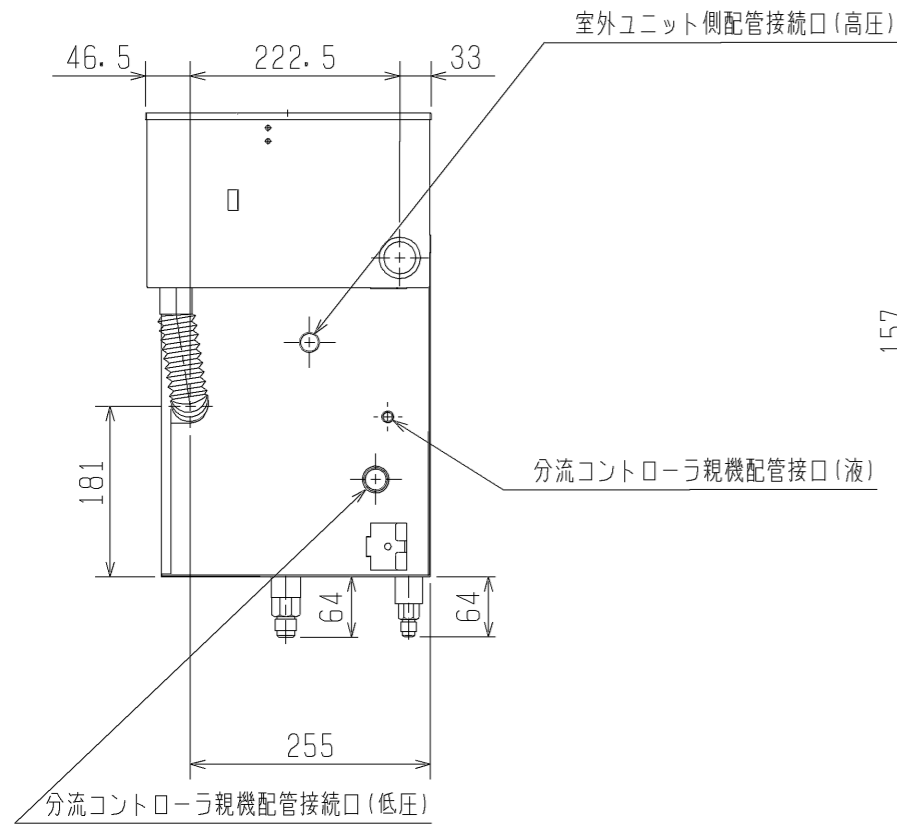


- <付属品>
- ・ホースバンド.....3個
 - ・塩ビパイプ.....1本
 - ・リードセン.....2種類各1本
 - ・パンタイ.....3本
 - ・取付用金具.....1個
 - ・取付用ネジ.....3個
 - ・ドレンホースセット.....2種類各1組

- 注1. 吊りボルト(φ10), ワッシャ(M10), ナット(M10)は現地にて手配して下さい。
 注2. サービススペースは下記による。(サービススペース部は出来るだけ、配管、ダクト等通さない様注意して下さい。)
 注3. 本機は単独使用出来ません。(分流コントローラ親機が必要です。)



	作成日付 ISSUED	改定日付 REVISED	TITLE CMB-P104・108GB-G インバータマルチエアコン フリープランシステム ドレンアップメカ組込外形図		
	12-01-12		DRW. NO. WKD94R755	REV. *	PAGE 1/1
SCALE NTS	三菱電機株式会社				